



SAN-LUUKKU

Käyttö

SAN-luukkua voidaan käyttää ulospäin väestönsuojaan asennetun luukun kätisyyden korjaamiseen. Korjauksen jälkeen luukku aukeaa asetusten mukaisesti suojaan sisäänpäin.

Pintakäsittely

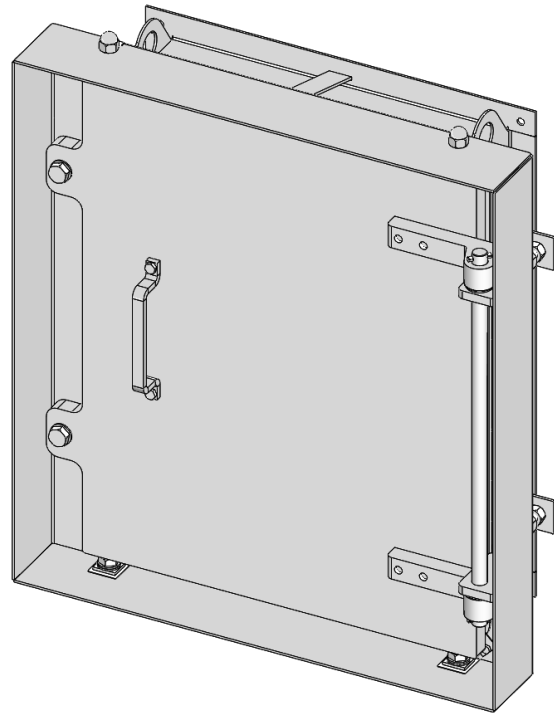
Luukku on maalattu korroosion kestävällä pohjamaalilla kuljetuksen ja varastoinnin ajaksi. Lopullinen pintamaalaus suoritetaan asiakkaan toimesta asennuksen jälkeen.

Laadunvarmistus

Luukun käyttö vaatii yksittäishyväksynnän paikalliselta viranomaiselta. Toimintamme on sertifioitu ISO 9001 ja ISO 14001 standardin mukaisesti.

Mitat

Luukkua saatavilla 600x800 ja 700x1200 mm kokoisille valoaukoille.



Asennus

Kysy myynnistämme lisää!