

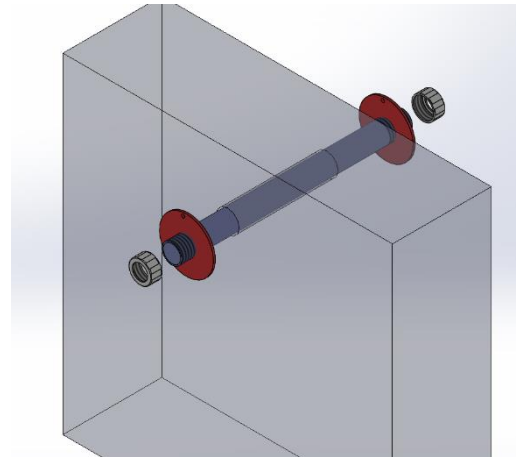


SAN PUTKIEN- JA SPRINKLERLÄPIVIENTIEN ASENNUSOHJE

Putki- ja kaapeliläpiviennit

1. Timanttioraa seinään reikä taulukon mukaisesti.
2. Tiivistä laipan ja seinän väli akryylipohjaisella palomassalla. (Esim. Hilti CFS-S ACR)
3. Kierrä laipat läpivientiin molemmin puolin ja kiristä tiukaksi seinää vasten.
4. Katkaise tarvittaessa läpivientiputken ylimääräinen osa pois ja kiristä holkkimutterit paikoilleen.

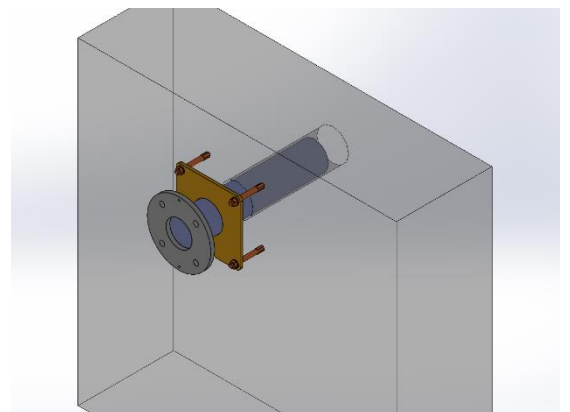
Läpivientiä tilatessa tarvitaan tieto seinän paksuudesta sekä asennettavan kaapelin tai putken halkaisijasta. Holkkitiivisteet eivät sisälly toimitukseen.



Läpivienti	Porareikä Ø	Reiän korko min. (mitta reiän keskelle)
SAN NS 25	Ø 50 mm	- 60 mm katosta
SAN NS 50	Ø 70 mm	- 100 mm katosta
SAN NS 80	Ø 100 mm	- 125 mm katosta
SAN NS 100	Ø 150 mm	- 150 mm katosta

Sprinklerläpiviennit

1. Timanttioraa seinään reikä taulukon mukaisesti.
2. Poraa suojan puolelle 4 kpl M12 reikiä kiila-ankkurilla kiinnitystä varten.
3. Tiivistä laipan ja seinän väli akryylipohjaisella palomassalla. (Esim. Hilti CFS-S ACR)
4. Asenna läpivienti siten, että laippa tulee suojan sisäpuolelle.
5. Kiristä kiila-ankkureilla läpivienti seinään kiinni.



Läpivienti	Porareikä Ø	Reiän korko min. (mitta reiän keskelle)
SAN SPR DN 80	Ø 100 mm	- 125 mm katosta
SAN SPR DN 125	Ø 150 mm	- 150 mm katosta