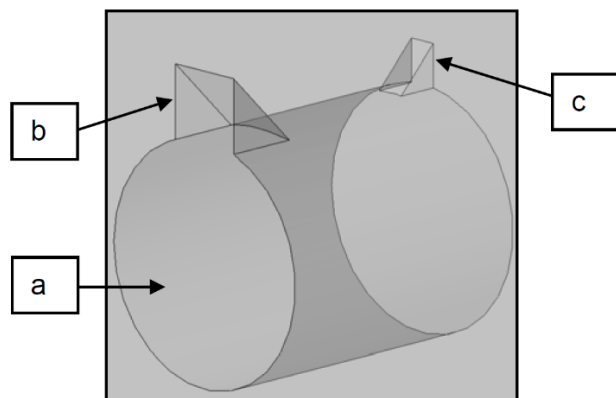




## LP-1 SAN NS 150 – NS 500 ASENNUSOHJE

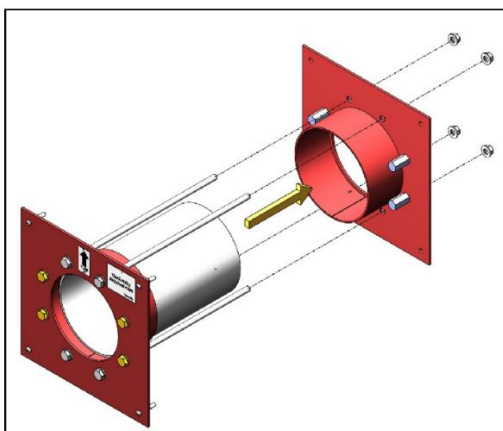
### Vaihe 1.



1. Pora sopiva reikä **a** seinään. Katso taulukko 1, s. 3.
2. Tee juotosaukot **b** (n. 90 x 90 x 45°) ja **c** (n. 30 x 50 x 45°) piikkaamalla tai vasaran ja taltan avulla.

### Vaihe 2.

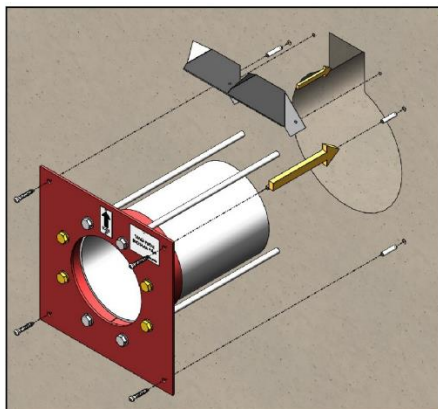
Suojan puoli



1. Irroita takakansi avaamalla ruuvi-tankojen mutterit aluslevyineen (M10).

### Vaihe 3.

Suojan puoli

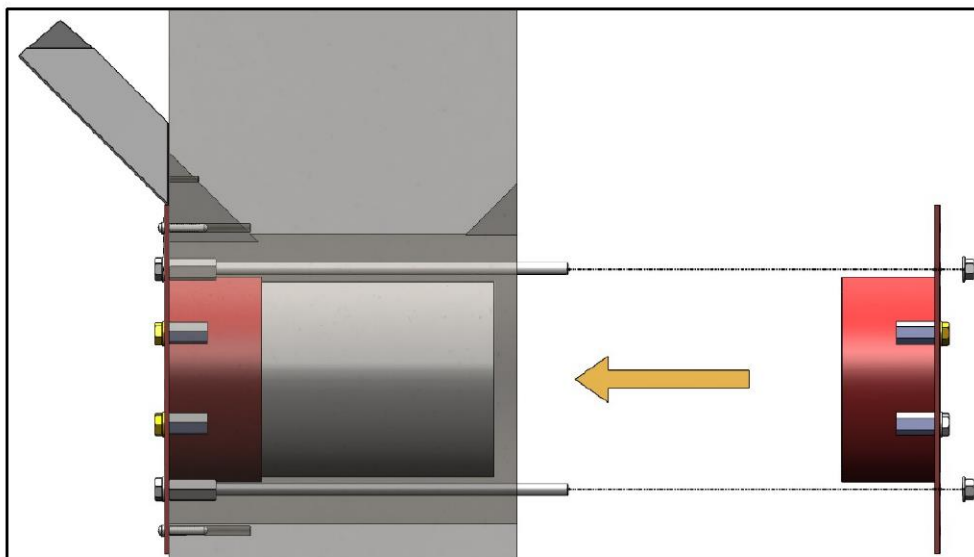


1. Keskitä ja kiinnitä etukansi putkineen sekä kierretankoineen suojan puolen seinään (esim. M6 x 40 ruuveilla). Kiinnitä valunkaatopelti (esim. M4 x 30 ruuveilla). Valunkaatopelti, ruuvit ja proput eivät kuulu toimitukseen.



#### Vaihe 4.

Suojan  
puoli

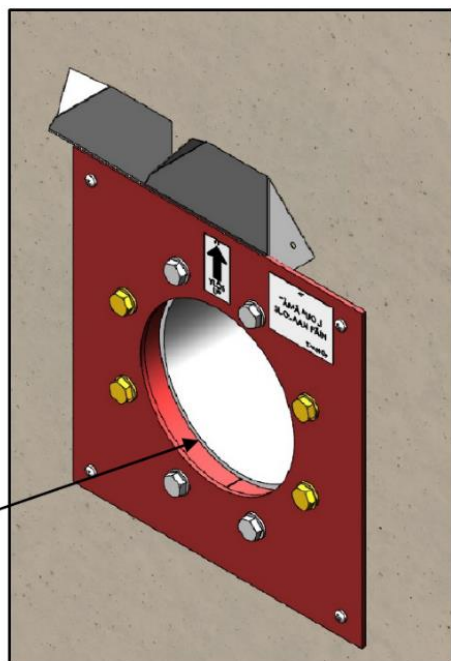


1. Kiinnitä takakansi kierretankoihin aluslevyin ja mutterein. Tarkista, että putki on symmetrisesti kansien välissä.

#### Vaihe 5.

Suojan  
puoli

Sauman tiivistys

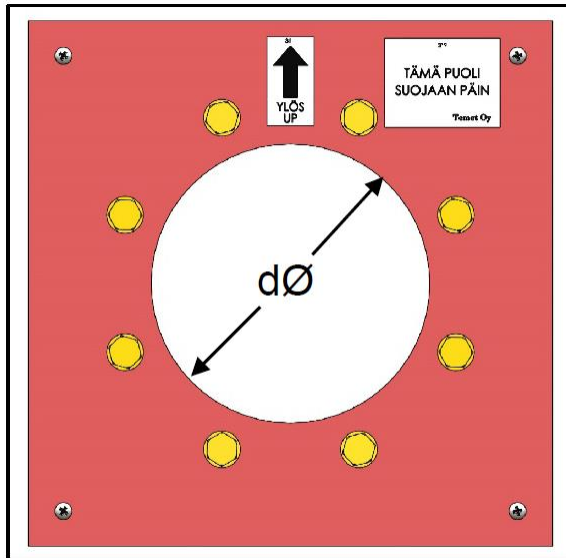


1. Tiivistä molemmat kannen ja putken väliset saumat akryylipohjaisella palomassalla. (Esim. Hilti CFS-S ACR) Massa ei kuulu toimitukseen.



## Vaihe 6.

1. Suorita juotosvalu S600 tai S1000 juotosbetonilla.



Läpivienti	Laipankoko mm	Porareikä Ø mm	Läpiviennin vapaa reikä dØ
SAN NS 150	300 x 300	Ø 250	159 mm
SAN NS 200	350 x 350	Ø 310	210 mm
SAN NS 250	400 x 400	Ø 360	263 mm
SAN NS 300	450 x 450	Ø 400	312 mm
SAN NS 400	590 x 590	Ø 520	393 mm
SAN NS 500	700 x 700	Ø 650	495 mm

**Taulukko 1.** Porareiän koot läpiviennille.