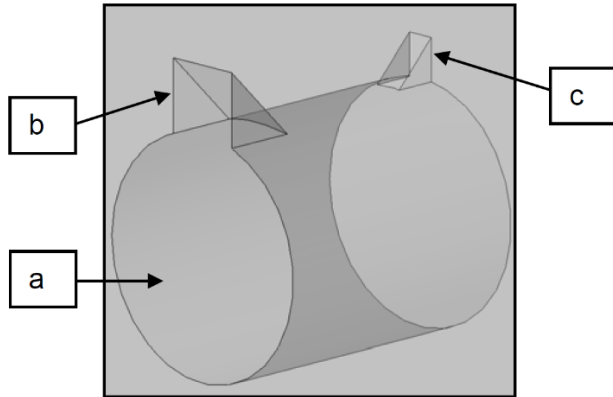




IVL-LAITTEISTON SAN NS 150 ASENNUSOHJE

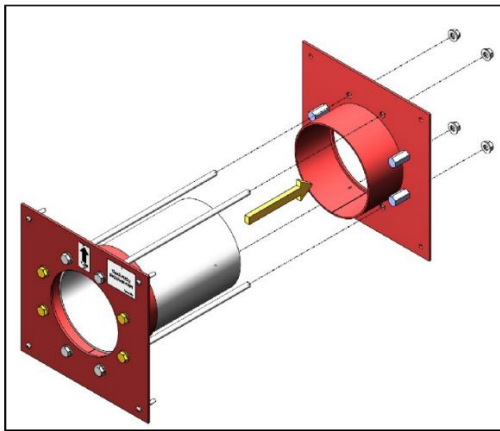
Vaihe 1.



1. Pora \varnothing 250 mm reikä **a** seinään.
2. Tee juotosaukot **b** (n. 90 x 90 x 45°) ja **c** (n. 30 x 50 x 45°) piikkaamalla tai vasaran ja taltan avulla.

Vaihe 2.

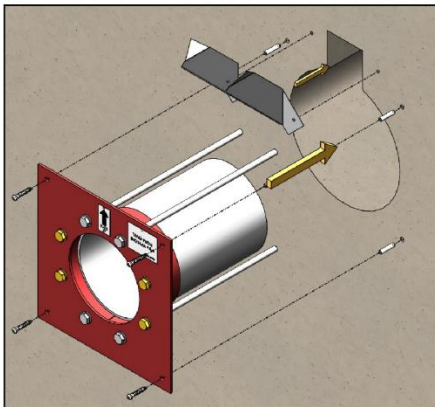
Suojan puoli



1. Irroita takakansi avaamalla ruuvi-tankojen mutterit aluslevyineen (M10).

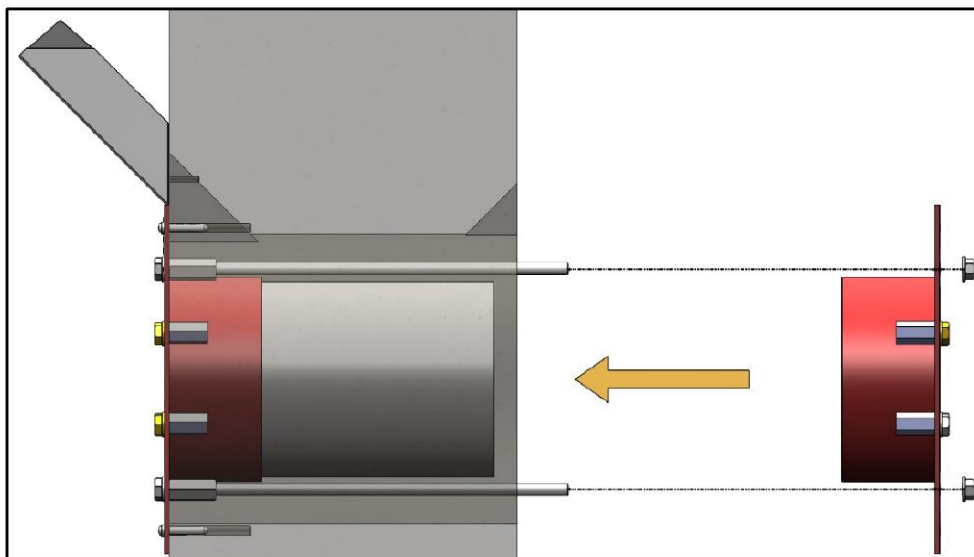
Vaihe 3.

Suojan puoli



1. Keskitä ja kiinnitä etukansi putkineen sekä kierretankoineen suojan puolen seinään (esim. M6 x 40 ruuveilla). Kiinnitä valunkaatopelti (esim. M4 x 30 ruuveilla). Valunkaatopelti, ruuvit ja proput eivät kuulu toimitukseen.

Vaihe 4.

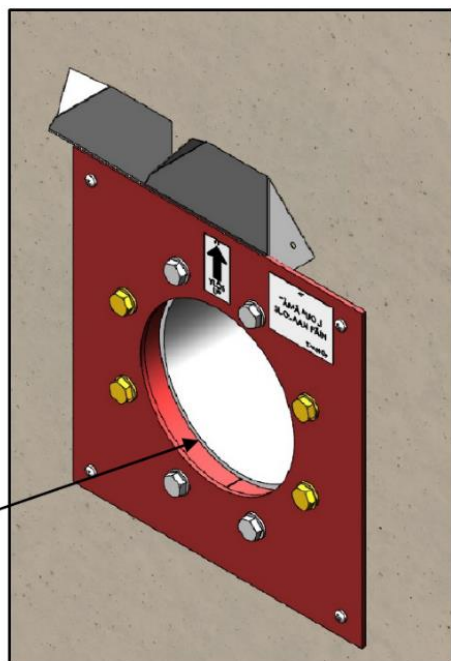
Suojan
puoli

1. Kiinnitä takakansi kierretankoihin aluslevyin ja mutterein. Tarkista, että putki on symmetrisesti kansien välissä.

Vaihe 5.

Suojan
puoli

Sauman tiivistys



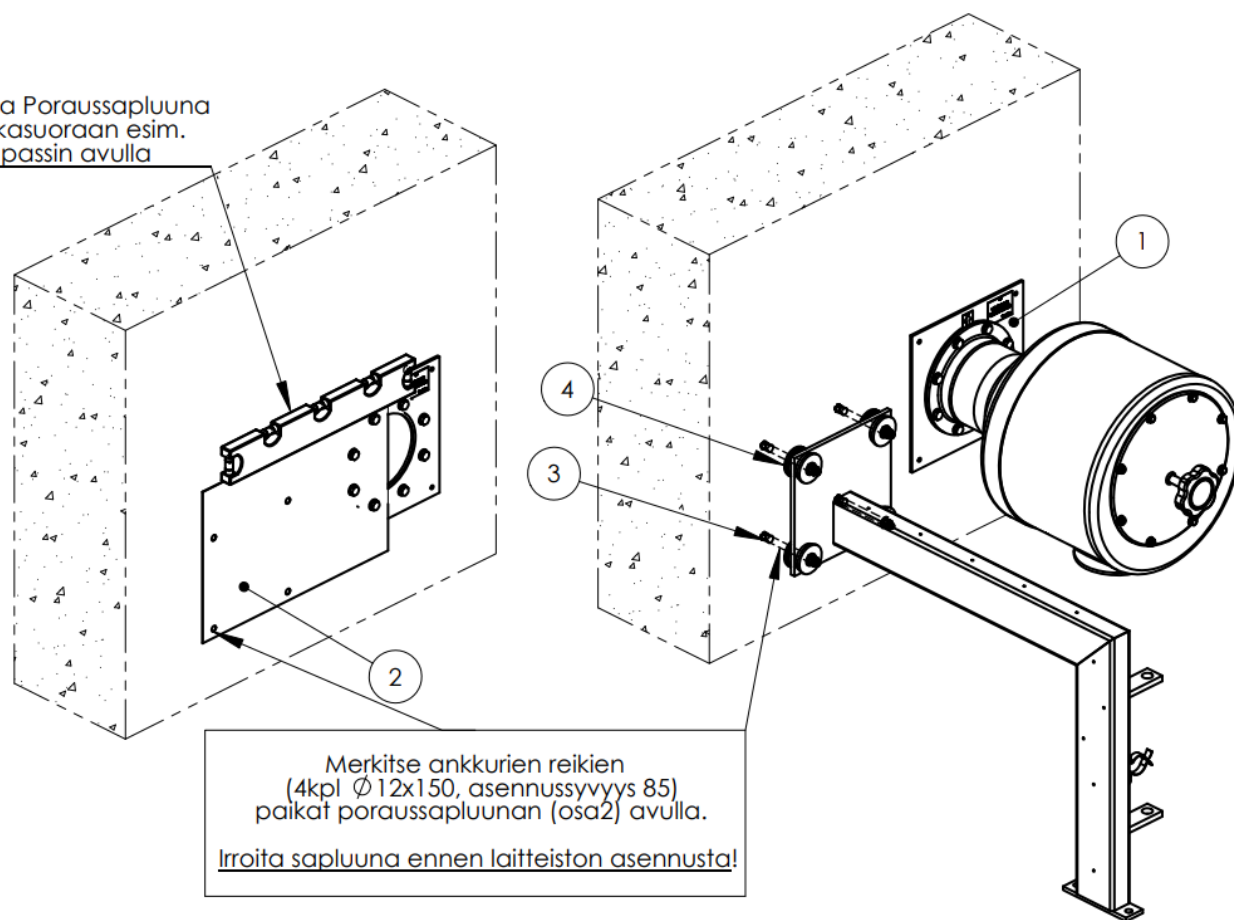
1. Tiivistä molemmat kannen ja putken väliset saumat akryylipohjaisella palomassalla. (Esim. Hilti CFS-S ACR) Massa ei kuulu toimitukseen.

Vaihe 6.

1. Suorita juotosvalu.

Vaihe 7.

Aseta Poraussapluuna vaakasuoraan esim. vatupassin avulla



1. Lämpivienti NS 150
2. Poraussapluuna 333 x 500 mm
3. Ankkuri M12 x 150 Hilti HSA
4. Aluslevy