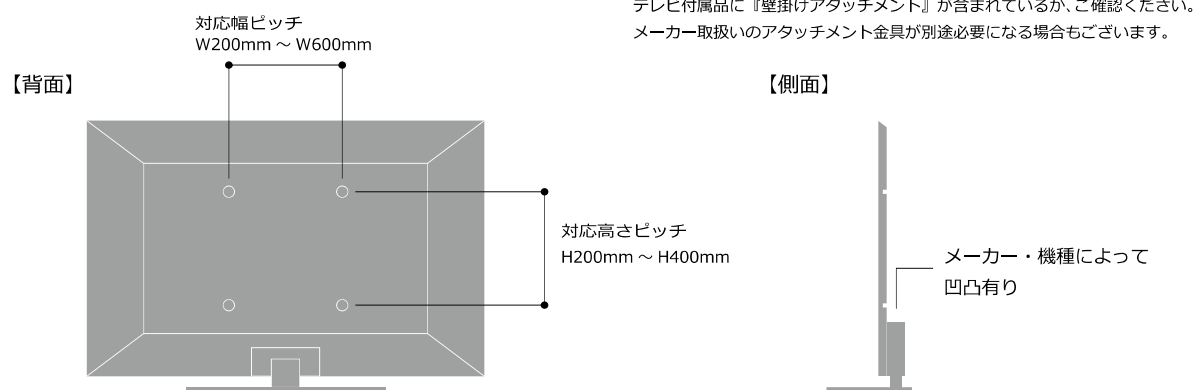


## TB-55S / BP-55X用壁掛け金具

事柄 テレビ壁掛け金具をご使用になる前にご確認ください。

## テレビ背面／側面イメージ



【テレビ壁掛け金具対応表】	TB-55S	BP-55X用壁掛け金具
対応幅ピッチ	200mm～600mm	200mm～600mm
対応高さピッチ	200mm～400mm	200mm～400mm
対応インチ数 (目安)	32インチ～70インチ	32インチ～55インチ
耐荷重 (スタンド除く)	50kg	25kg
前方引き出し範囲	約400mm	約150mm

## 対応確認方法

- ①テレビ背面に、テレビ壁掛け金具用取付け穴の有無をご確認ください。確認の際は、テレビの取扱説明書も合わせてご用意してください。
- ②取付け用の穴間隔が幅**200mm～600mm**・高さ**200mm～400mm以内**である事をご確認ください。
- ③テレビの重量(スタンド除く)をご確認ください。壁掛け金具の種類によって対応重量が異なります。
  - TB-55S : テレビの重量がスタンドを除いて**50kg以内**である。
  - BP-55X用壁掛け金具 : テレビの重量がスタンドを除いて**25kg以内**である。

## 注意事項

- ①対応インチ数は**目安**のサイズとなります。対応インチ内であってもメーカーによって、重量・サイズが異なります。現物をご確認いただくか、家電量販店・取扱いメーカーにお問い合わせの上ご利用ください。
- ②各ディスクドライブ搭載機は**必ず垂直に設置**してください。傾くと正常に記録・再生ができなくなる可能性があります。
- ③各メーカー・機種によりボルトのサイズが異なります。説明書等でご確認の上、付属のボルトをご使用ください。ボルトの長さが異なる場合は、市販のワッシャー等で調整してください。
- ④国内メーカー製のVESA規格に対応していないテレビは使用できない可能性があります。

※上記の検証内容によって、お客様のテレビなどの機器に対して損害・データ損失・その他のいかなる不具合が発生した場合、当社は責任を負いかねるものとします。