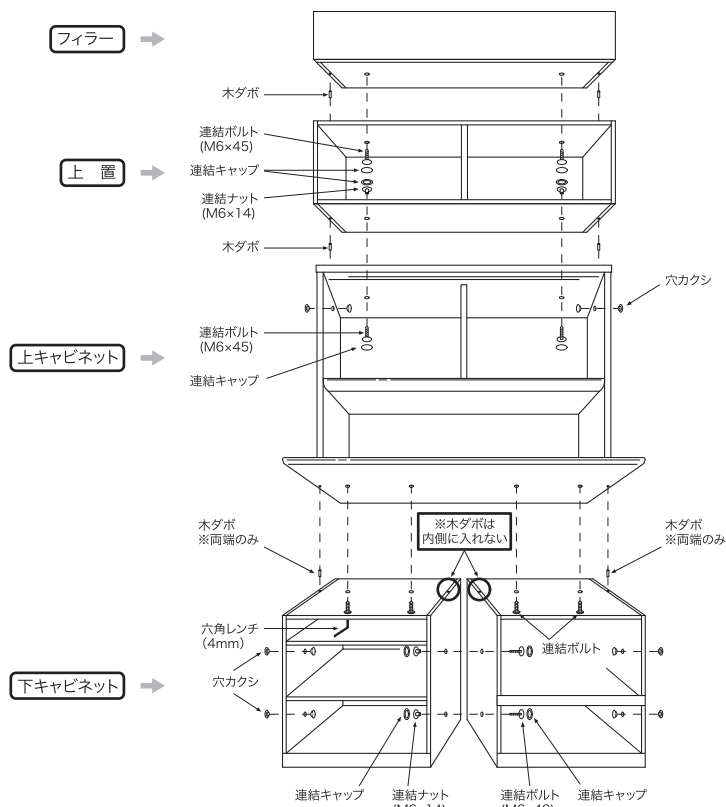


キャビネットの連結方法について

カウンター天板一体式構造



【 フィラーの連結方法 】

- ①上キャビネット、または上置に木ダボを差込み、それに合わせてフィラーをのせます。
- ②下から連結ボルトをドライバーでしっかりと締め付けてください。
- ③取り付けした連結ボルトの頭部に連結キャップを取り付けます。

【 上置の連結方法 】

- ①上キャビネットに木ダボを差込み、それに合わせて上置をのせます。
- ②連結ナットを上から差込み、下から連結ボルトをドライバーでしっかりと締め付けてください。
- ③取り付けした連結ボルト・ナットの頭部に連結キャップを取り付けます。

【 上下キャビネットの連結方法 】

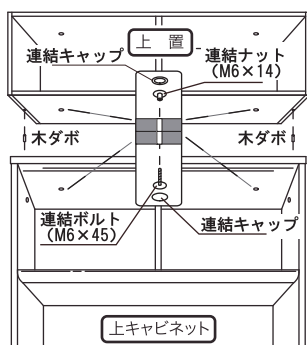
- ①下キャビネットの両側に位置合わせの木ダボを差込みます。
※2台以上の下キャビネットを組み合わせる場合、木ダボは両端部だけに差し込んでください。
- ②下キャビネットの木ダボに合わせて上キャビネットをのせます。
- ③下キャビネットの引出し(上段)を引き抜いてから連結ボルトを六角レンチでしっかりと締め付けてください。
※引出しの取り外し方は「アーキテック・イノテック・木製クワトロ引出しの取り扱い方法」を参照してください。

【 左右キャビネットの連結方法 】

- ①左右のキャビネットを連結穴の位置が合うようにセットしてください。
- ②連結ボルトと連結ナットを左右から取り付けて、ドライバーでしっかりと締め付けてください。
※連結がやりづらい時は引出しを引き抜いてください。
- ③取り付けした連結ボルト・ナットの頭部に連結キャップを取り付けます。
- ④連結の必要がない連結穴には穴カクシを取り付けてください。

上キャビネットと上置、フィラーとの連結方法について

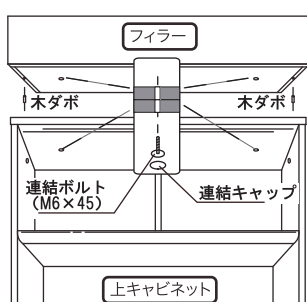
上キャビネットと上置との連結方法



【 上置の連結 】

- ①上キャビネットに木ダボを差し込み、上置をのせます。
- ②連結ナットを上から差込み、下から連結ボルトをドライバーでしっかりと締め付けてください。
- ③連結ボルト・ナットの頭部に連結キャップを取り付けます。

上キャビネットとフィラーとの連結方法



【 フィラーの連結 】

- ①上キャビネットに木ダボを差し込み、フィラーをのせます。
- ②下から連結ボルトをドライバーでしっかりと締め付けてください。
- ③連結ボルトの頭部に連結キャップを取り付けます。
※フィラーは上キャビネット、上置どちらの上にも設置することが可能です。