

## 対応商品

RE/RKシリーズ(高さ2020mmのキャビネット)と連結。

サイドボックスのみの設置はできません。  
キャビネットとの連結が必要となります。  
また、カウンタータイプ横への設置もできません。  
RB品番との連結はできません。

## 仕様

幅は、**200mm~400mm**まで**10mm単位**で指定できます。

「下」の高さは、2020mmに設定しています。

追加が必要な場合、「上」の高さは、**210mm~850mm**まで**10mm単位**で指定できます。

色・材質はキャビネットの仕様に準ずる。

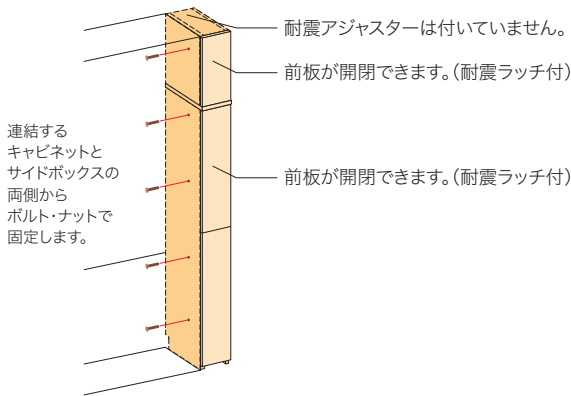
梁カットのカット寸法は、**加工可能範囲内**において**10mm単位**で指定できます。

台輪のカット寸法は、**10mm~30mm**まで**10mm単位**で指定できます。

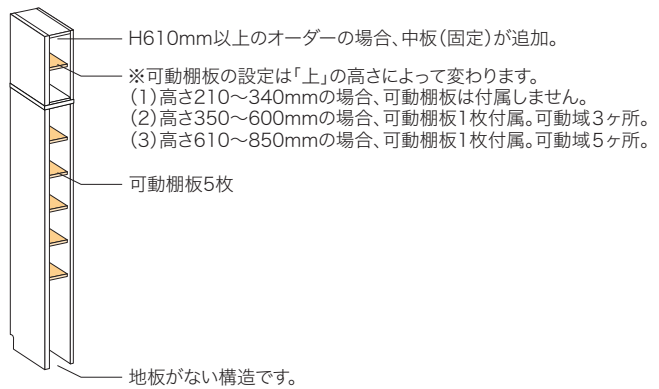
前板の木目方向は縦です。

## 構造について

[サイドボックス上下(右)を設置した図]



[サイドボックス上下(右)の扉をはずした図]



## 料金

アイテム・サイズによって異なります。下記の表をご参照ください。

扉・仕様	奥行:450mm		幅(W)	高さ(H)	
キッチン用 サイドボックス	上	左(L) SAL (38.75)	右(R) SAR (38.75)	200~400mm [10mm 単位で対応]	210~850mm [10mm 単位で対応]
	下	左(L) SCL (95)	右(R) SCR (95)	200~400mm [10mm 単位で対応]	2020mm 台輪カットに合わせる場合、 2010mm 2000mm 1990mm

梁カット加工を施す場合は <13.75> ※料金は1品番ごとに必要。台輪カット加工を施す場合は <16.25> ※料金は1品番ごとに必要。

## 注意事項

天井や梁との間には、20mm程度のすき間が必要です。

## 必要書類

RE/RK(高さ2020mm用)のサイドボックスオーダー記入用紙:P13

梁カット・・・上置の梁カットオーダー記入用紙:P5

台輪カット・・・RE/RK(高さ2020mm用)のサイドボックスオーダー記入用紙:P13

指示書がない場合は、ご注文をお受けできません。