

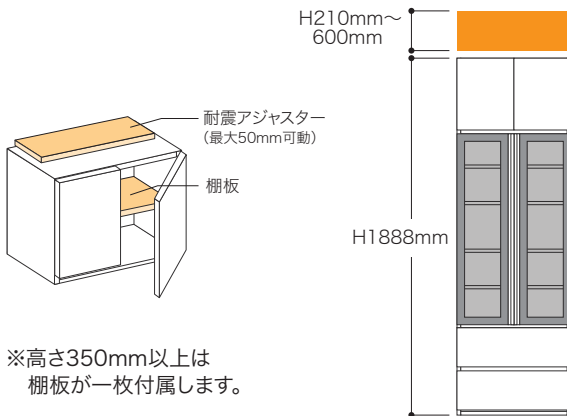
上置の高さ変更

納期:約5週間

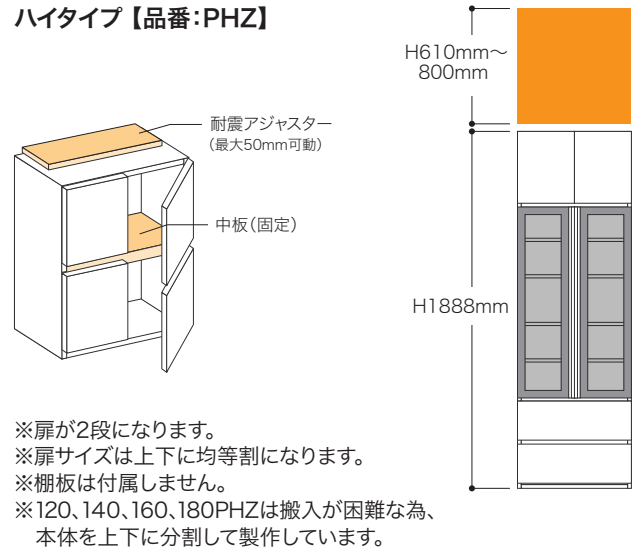
仕様

ロータイプの高さは、**210mm~600mm**まで**10mm単位**で指定できます。
 ハイタイプの高さは、**610mm~800mm**まで**10mm単位**で指定できます。
 最大5cm可動する耐震アジャスター付。

ロータイプ【品番:PZ】



ハイタイプ【品番:PHZ】



料金

サイズ・タイプによって異なります。下記の表をご参照ください。

色		サイズ(幅400mm~1800mm×奥行466mm)								高さ(H)	
F	N-N ナチュラル×ナチュラル	ロータイプ	40PLZ <27.5>	40PRZ <27.5>	60PZ <36.25>	80PZ <45>	120PZ <63.75>	140PZ <73.75>	160PZ <82.5>	180PZ <91.25>	210~600mm [10mm 単位で対応]
	K-F ダーク×ミディアム		ハイタイプ	40PLHZ <32.5>	40PRHZ <32.5>	60PHZ <46.25>	80PHZ <53.75>	120PHZ <78.75>	140PHZ <93.75>	160PHZ <101.25>	

注意事項

ご注文の際は、「色品番」、「上置の品番」、「高さのオーダーサイズ」をご指定ください。
 天井や梁との間には、20mm程度のすき間が必要です。

必要書類

FK/FN用のオーダー記入用紙(設置位置指示書):P23

指示書がない場合は、ご注文をお受けできません。