

[ FK/FNシリーズ専用 ]

# サイドボックス (梁カットも可能)

納期:約5週間

## 仕様

幅は、200mm~400mmまで10mm単位で指定できます。

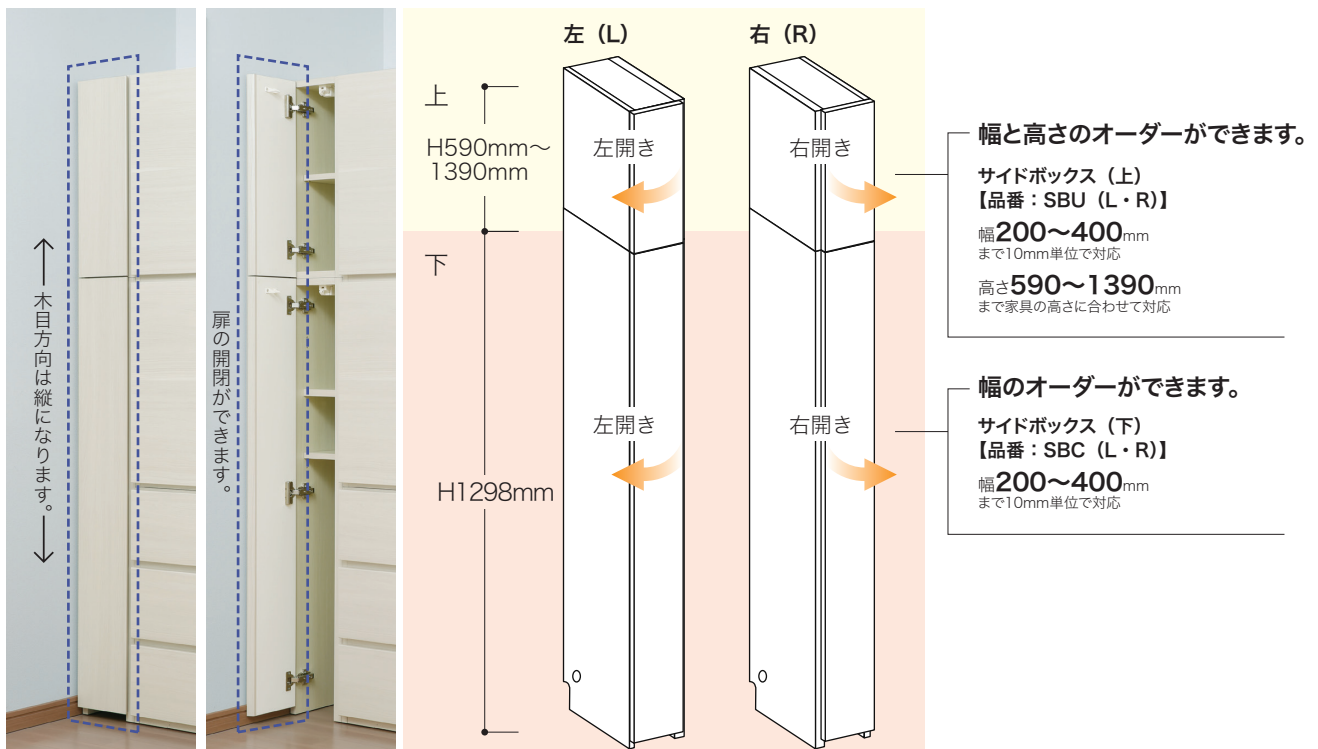
高さは、1888mm~2688mm(上下の合計)まで取り付け家具の総高に合わせて指定できます。

※サイドボックスは(上)・(下)に分かれています。高さの調整は(上)でおこないます。

色・材質はシリーズの仕様に準ずる。

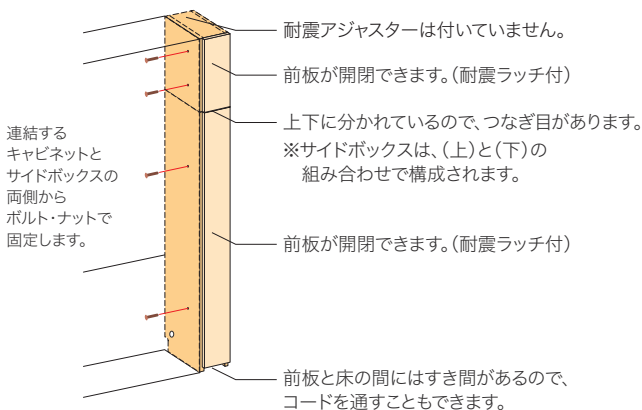
梁カットのカット寸法は、加工可能範囲内において10mm単位で指定できます。

サイドボックスのみの設置はできません。キャビネットとの連結が必要となります。  
サイドボックスを2つ並べての設置もできません。  
また、カウンタータイプ横への設置、サイドボックス(下)のみの設置もできません。

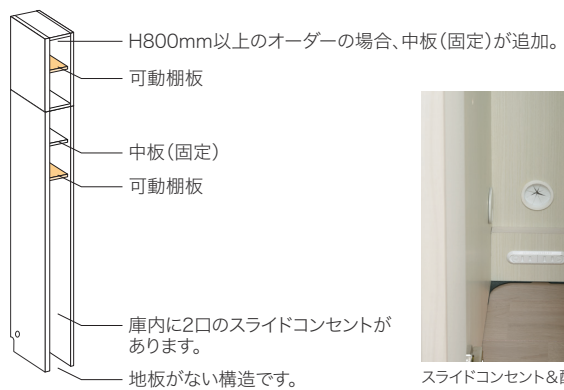


## 構造について

[サイドボックス上下(右)を設置した図]



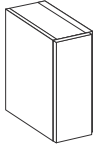
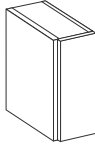
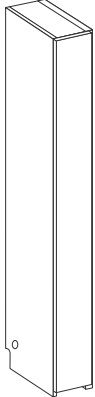

[サイドボックス上下(右)の扉をはずした図]



スライドコンセント&配線孔

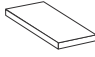
## 料金

サイズ・タイプによって異なります。下記の表をご参照ください。

	色	サイズ (奥行 466mm)	幅 (W)	高さ (H)
F	<b>N-N</b> ナチュラル×ナチュラル <b>K-F</b> ダーク×ミディアム	上 左(L)  SBUL <35> 右(R)  SBUR <35>	200~400mm [ 10mm 単位で対応 ]	590~1390mm [ 家具の高さに 合わせて対応 ]
		下 左(L)  SBCL <53.75> 右(R)  SBCR <53.75>	200~400mm [ 10mm 単位で対応 ]	1298mm

梁カット加工を施す場合は <12.5>

※料金は1品番ごとに必要。

	色	サイズ (奥行 470mm)	幅 (W)	高さ (H)
F	<b>N-N</b> ナチュラル×ナチュラル <b>K-K</b> ダーク×ダーク <b>K-F</b> ダーク×ミディアム	サイドボックス用天板  SBT <17.5> 設置する品番の指定が必要です。 本体のキャビネット上部にオーダー天板を設置してある場合、サイドボックスの上部に【サイドボックス用天板】を設置することで、高さのラインを揃えることができます。	201~401mm [ 10mm 単位で対応 ]	21mm

## 注意事項

天井や梁との間には、20mm程度のすき間が必要です。

サイドボックスに天板を設置したい場合は、

「色品番」・「サイドボックス用天板の品番」・「幅のオーダーサイズ」・「設置する品番」をご指定ください。

## 必要書類

FK/FN用のサイドボックスオーダー記入用紙:P14

梁カット・・・FK/FN用のサイドボックスの梁カットオーダー記入用紙:P15

指示書がない場合は、ご注文をお受けできません。