

# OVRHTE

Distribución de nivel medio y secundario: 1000 A y menos



## Características del Producto

- 1449 4ª edición con certificación UL para aplicaciones de SPD de tipo 2.
- Protege las instalaciones y equipos contra los efectos dañinos de los rayos y los transitorios eléctricos generados internamente.
  - Incluye conductores flexibles precableados para simplificar la instalación.
- Cuenta con una ruta de conducción de bus de cobre interno para minimizar las impedancias del sistema, reducir el voltaje de sujeción y aumentar la protección.
- Garantía estándar de 5 años.

## Configuraciones Disponibles

Modelo	Voltaje	Configuración
OVRHTExx1201P	120V	1-fase, 2-hilos + tierra
OVRHTExx2401P	240V	1-fase, 2-hilos + tierra
OVRHTExx1202S	120/240V	2-fases, 3-hilos + tierra
OVRHTExx1203Y	120/208V	3-fases estrella, 4-hilos + tierra
OVRHTExx2203Y	220/380V	3-fases estrella, 4-hilos + tierra
OVRHTExx2403Y	240/415V	3-fases estrella, 4-hilos + tierra
OVRHTExx2773Y	277/480V	3-fases estrella 4-hilos + tierra
OVRHTExx3473Y	347/600V	3-fases estrella, 4-hilos + tierra
OVRHTExx1203H	120/240V	3-fases Delta + Neutro, 4-hilos + tierra
OVRHTExx2403D	240V	3-fases Delta, 3-hilos + tierra
OVRHTExx3803D	380V	3-fases Delta, 3-hilos + tierra
OVRHTExx4803D	480V	3-fases Delta, 3-hilos+ tierra

Número de modelo: donde "xx" puede ser 25, 50, 80 o  
 100 OVRHTE / 100-80kA / 1,000A y menos  
 OVRHTE / 50kA / 400A y menos  
 OVRHTE / 25kA / 100A y menos

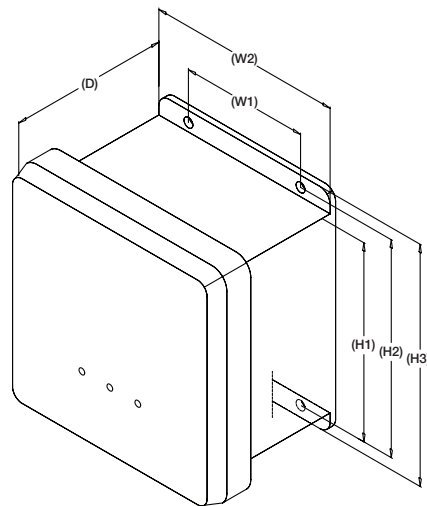
# Especificaciones del Producto

<b>Eléctrico</b>	
Valor máximo de sobrecorriente	Número de Modelo Por fase Por modo 50kA 25kA 100kA 50kA 160kA 80kA 200kA 100kA
Corriente de descarga nominal (I-n)	20kA
Frecuencia de Operación	47-63Hz
Métodos de Conexión	Paralelo a la carga (derivación) cables de 609,6 mm (24 ") 5 mm <sup>2</sup> (# 10 AWG) a través del disyuntor de 20 A (máx.)
Modos de Protección	L-L, L-N, L-G, N-G
Fallas (SCCR)	65kAIC - aguas arriba dispositivo de protección contra sobrecorriente (se requiere fusible)
Tiempo de Respuesta	Menos de 1 nanosegundo (uno por fase)
Monitoreo Standard	Indicador de status LED
<b>Mecánico</b>	
Peso	5.8 kg (12.7 lbs.)
Tipo de Gabinete	Cubierta no removible de montaje en superficie de poliéster reforzado con fibra de vidrio (FRP) NEMA 4X
Locación de Instalación	Dentro/Fuera
Métodos de Montaje	Montaje Dual
Ambiente de Operación	40° to +60°C (-40° to +140°F)
Altitud	Hasta 5000 m (16,400 ft.)
Diseño de Producto	Sin fusión interna
<b>Certificación</b>	
UL 1449 4th edition	Tipo 2
UL 1283	Sí
IEEE C62.41.1, .2, C62.45	Sí
Certificación	UL
<b>EMI/RFI filter Atenuación</b>	
Max. frecuencia de atenuación	50dB @ 100kHz
<b>Garantía</b>	5-años



<b>Opciones Disponibles*</b>	<b>Sufijo</b>
Contactos de relé de forma seca "C"	5
** Agregue el sufijo aplicable al final del número de modelo. Ejemplo: OVRHTE251201P5	
<b>Opciones independientes (a pedir como un artículo separado)</b>	
Option A OVRHTEMCK Kit Metálico Plástico	El kit de instalación de conductos metálicos tiene una boquilla metálica de 19,05 mm (3/4 ") x 76,2 mm (3") y todo el hardware asociado necesario para completar la instalación de OVRHTE
Option B OVRHTEMPCK Kit Conducto Plástico	Kit de instalación de conducto de plástico flexible, que incluye un conducto flexible de 457,2 mm (18 ") y todo el hardware asociado necesario para completar la instalación de OVRHTE

## Especificaciones de Dimensiones



<b>Dim</b>	<b>Milímetros (Inches)</b>
H1	156.7 (6.17)
H2	171.5 (6.75)
H3	190.4 (7.50)
W1	101.9 (4.01)
W2	155.4 (6.12)
D	127.5 (5.01)

# Datos de Rendimiento

Modelo	Modo Protección	MCOV	UL 1449 4 edición 6kV, 3kA VPR
OVRHTExx1201P	L-N	150V	600
	L-G	150V	600
	N-G	150V	600
OVRHTExx2401P	L-N	320V	900
	L-G	320V	1000
	N-G	320V	1000
OVRHTExx1202S	L-L	300V	1000
	L-N	150V	600
	L-G	150V	600
OVRHTExx1203Y	N-G	150V	600
	L-L	300V	1000
	L-N	150V	600
OVRHTExx2203Y	L-G	150V	600
	L-L	550V	1500
	L-N	275V	900
OVRHTExx2403Y	L-G	275V	900
	N-G	275V	900
	L-L	552V	1800
OVRHTExx2773Y	L-N	320V	900
	L-G	320V	1000
	N-G	320V	1000
OVRHTExx3473Y	L-L	690	2500
	L-N	400	1800
	L-G	400	1800
OVRHTExx2403H	N-G	400	1500
	L-L	300V	1000
	L-N	150V	600
OVRHTExx2403D	L-G	150V	600
	N-G	150V	600
	H-L	425V	1500
OVRHTExx3803D	H-N	275V	900
	H-G	275V	900
	L-L	275V	1000
OVRHTExx4803D	L-G	550V	900
	L-L	550V	1800
OVRHTExx4803D	L-G	400V	1500
	L-L	640V	1800
OVRHTExx4803D	L-G	550V	1800
	L-L	550V	1800

Donde "xx" = 25, 50, 80, 100 kA por modo

Los valores nominales de protección de voltaje (VPR) de todos los sistemas OVRHTE son valores máximos tomados en el punto de 90 ° en la onda sinusoidal.

Los valores de Ring Wave se toman en el punto de 180 ° de la onda sinusoidal. Toda la recopilación de datos cumple con los procedimientos de prueba y evaluación como se describe en ANSI / IEEE C62.45



—  
**Distribuido por:**

**LEMONROY BUSINESS SOLUTIONS, SA DE CV**

*Mexico*  
*Calzada de la Viga 918 Col. Santa Cruz, CP. 08910, Alcaldía Iztacalco, Ciudad de México | Tel. 55-5484 8417*

*Estados Unidos*  
*415 NW Flagler Ave Suite 301, Stuart Fl, 34994 | Phone: +1 772 444 3135*

**[www.lemonroy.com](http://www.lemonroy.com)**