

OVRHS3U

Subdistribución y tablero: 400A y menos



Características del Producto

- UL Listed 1449 4th edition para Tipo 1 y Tipo 2 Aplicaciones SPD.
- Fusión individual para cada varistores de óxido metálico (MOV).
- El LED indica el funcionamiento correcto de los MOV L-N y N-G.
- Garantía estándar de 3 años.

Configuraciones Disponibles

Modelo	kA por Phase	Voltaje	Configuración
Tipo 1			
OVRHS3U401201P	40kA	120V	1-fase, 2-hilos + tierra
OVRHS3U401202S	40kA	120/240V	2-fases 3-hilos + tierra
OVRHS3U402403D	40kA	240V	3-fases Delta, 4-hilos + tierra
OVRHS3U401203Y	40kA	120/208V	3-fases Estrella, 4-hilos + tierra
Tipo 2			
OVRHS3U402401P	40kA	240V	1-fase, 2-hilos + tierra
OVRHS3U801202SR	80kA	120/240V	2-fases, 3-hilos + tierra
OVRHS3U404803D	40kA	480V	3-fases Delta, 3-hilos + tierra
OVRHS3U401203H	40kA	120/240V	3-fases Delta + Neutro, 4-hilos+ tierra
OVRHS3U402773Y	40kA	277/480V	3-fases Estrella, 4-hilos+ tierra
OVRHS3U402303Y	40kA	230/400V	3-fases Estrella, 4-hilos+ tierra

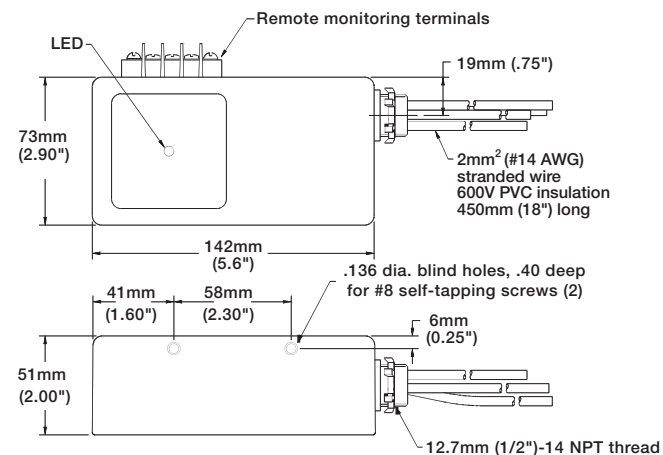
Especificaciones del Producto

Eléctrico	
Clasificación de corriente de descarga nominal(I-n)	20kA
Frecuencia de Operación	47-63Hz
Métodos de Conexión	Parallel to load (shunt) 2mm ² (#14 AWG) wires
Modos de Protección	Depende del modelo
Falla (SCCR)	100kAIC
Tiempo de Respuesta	Menos de 1 nanosegundo (uno por fase)
Monitoreo Standard	Luces LED indicatoras
Mecánico	
Peso	.9 kg (2 lbs.)
Tipo de Gabinete	NEMA 1, no-metalico
Locación de Instalación	Interior
Método de Montaje	12,7 mm (1/2 ") - rosca 14 NPT (soporte de aluminio opcional)
Ambiente de Operación	-40° to +80°C (-40° to +176°F)
Altitud	Up to 5000 m (16,400 ft.)
Product design	Individually fused MOVs
Certificaciones	
UL 1449 4th edicion	Tipo 1 y Tipo 2
UL 1283	Solo para el modelo OVRHS3U801202SR
IEEE C62.41.1, .2, C62.45	Si
Certificado por	UL
Warranty	3-años

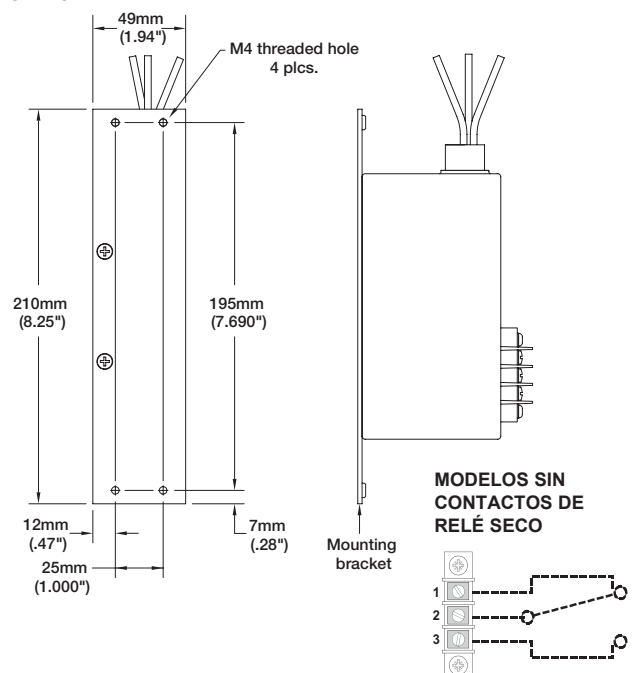
Opciones Disponibles*	Sufijo
(No disponible en la unidad OVRHS3U801202SR)	
1 juego de contactos de relé secos (todos los modelos)	5
1 juego de contactos de relé secos + soporte de montaje (solo en los modelos OVRHS3U402401P y OVRHS3U402303Y)	P

* Agregue el sufijo aplicable al final del número de modelo.
Ejemplo: OVRHS3U401201P5

CONTACTOS DE RELÉ SECO, 5 OPCIONES

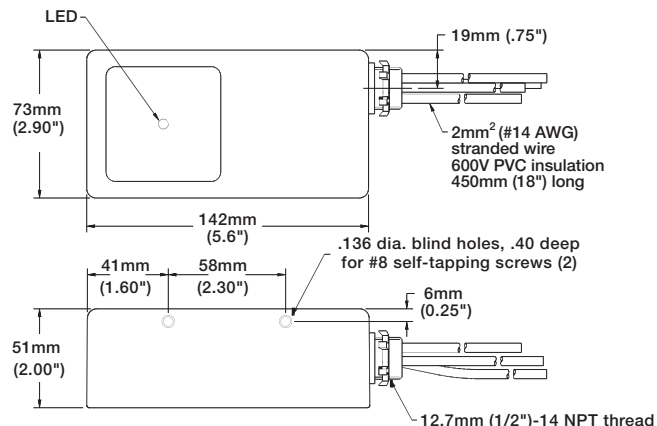


SOPORTE DE MONTAJE Y CONTACTOS DE RELÉ SECO, OPCIÓN P



Especificación de Dimensiones

MODELOS SIN CONTACTOS DE RELÉ SECO



Datos de Rendimiento

Tipo 1	Modo Protección	MCOV	UL 1449 4 edición 6kV 3000A VPR
OVRHS3U401201P	L-N	150	800
	L-G	260	1000
	N-G	150	800
OVRHS3U401202S	L-N	150	800
	L-G	260	1000
	N-G	150	800
	L-L	260	1000
OVRHS3U402403D	L-G	260	1000
	L-L	260	1000
OVRHS3U401203Y	L-N	150	800
	L-G	260	1000
	N-G	150	800
	L-L	260	1000
Tipo 2	Modo Protección	MCOV	UL 1449 4 edición 6kV 3000A VPR
OVRHS3U402401P	L-N	320	1000
	L-G	640	2000
	N-G	320	1000
OVRHS3U801202SR	L-N	150	600
	L-G	150	800
	N-G	150	800
	L-L	276	1000
OVRHS3U404803D	L-G	600	2000
	L-L	600	2000
OVRHS3U401202H	L-N	150	800
	H-N	320	1000
	L-G	470	1500
	H-G	640	2000
	N-G	320	1000
	L-L	300	1000
	H-L	470	1500
OVRHS3U402773Y	L-N	320	1000
	L-G	600	2000
	N-G	320	1000
	L-L	600	2000
OVRHS3U402303Y	L-N	320	1000
	L-G	600	2000
	N-G	320	1000
	L-L	600	2000



—
Distribuido por:

LEMONROY BUSINESS SOLUTIONS, SA DE CV

Mexico
Calzada de la Viga 918 Col. Santa Cruz, CP. 08910, Alcaldía Iztacalco, Ciudad de México | Tel. 55-5484 8417

Estados Unidos
415 NW Flagler Ave Suite 301, Stuart Fl, 34994 | Phone: +1 772 444 3135

www.lemonroy.com