

AlphaESS

Werking van het UPS systeem

1

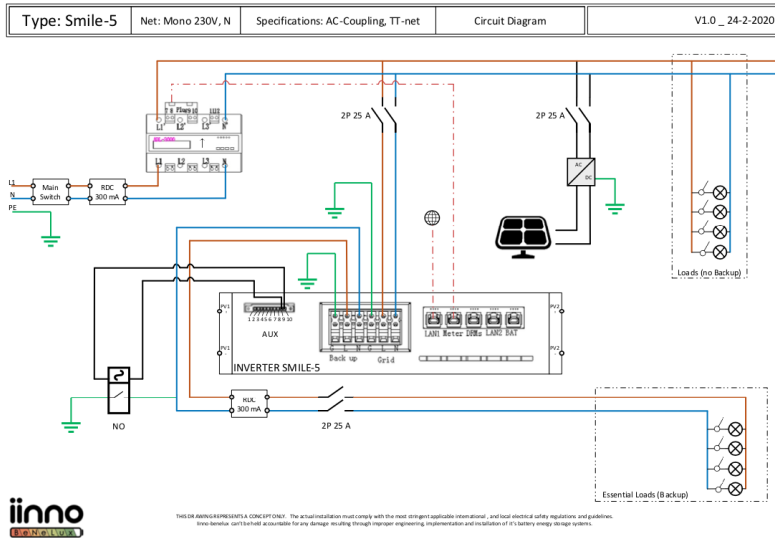
Wat is UPS

- UPS staat voor Uninterruptible Power Supply
- UPS heeft reactiesnelheid < 20 ms
- \neq Backup systeem > 20 ms
- Smile B3, Smile 5 en Smile T10 hebben ingebouwde UPS voor **essential loads**

- Smile B3 en Smile 5 zijn mono fasig
- Smile T10 is 3 fasig

2

Wat zijn essential loads



3

4

Maximaal vermogen UPS uitgang

- Afhankelijk van het aantal batterijen.
- De smile B3, batterijen van 1C.
 - Standaard: maximum output 2,9 kW.
 - Rekening houden met de DoD: $2,9 \times 0,96 = \mathbf{2,78 \text{ kW}}$.
 - Extra Batterijen: $3\text{KW} \times 0,96 = \mathbf{2,88 \text{ kW}}$.
- De Smile 5, batterij van 0,5C.
 - Smile 5 met 1 batterij: maximale output 2,85 kW.
 - Rekening houden met de DoD: $2,85 \text{ kW} \times 0,96 = \mathbf{2,7 \text{ kW}}$.
 - Extra Batterijen: **5 kW**
- De Smile T10, batterijen van 1C.
 - Maximaal laad en ontlad vermogen van 25A
 - dus met 4 batterijen is dit $51,2 \text{ V} \times 4 \times 25\text{A} = 5,12 \text{ kW}$.
 - Rekening houden met DoD: $5,12 \text{ kW} \times 0,9 = \mathbf{4,6 \text{ kW}}$.
 - Met 8 batterijen is dit $51,2 \times 8 \times 25 = 10,24 \text{ kW} \times 0,9 = \mathbf{9,2 \text{ kW}}$

5

Beperkingen

- Essentie van thuisbatterij: verhogen van eigenconsumptie zonne-energie
- Instellen reservatair gedeelte = Capaciteitsverlies

Battery charge Setting

<p>Enable Grid charging Battery</p> <input type="checkbox"/>	<p>Charging Time 1</p> <p>1:00 - 6:00</p>
<p>Charging Stop SOC[%]</p> <p>100</p>	
<p>Enable Battery discharge time control</p> <input type="checkbox"/>	<p>Discharge Time 1</p> <p>22:00 - 7:00</p>
<p>Discharge Stop SOC</p> <p>25</p>	

6

Backup Box

Geen keuze in essential loads

7

Backup Box

- Smile B3, Smile 5 + Backupbox = 3 x 230V UPS
- Smile T10 + Backupbox = 3 x 400V UPS
- Backup Box biedt loadmanagement

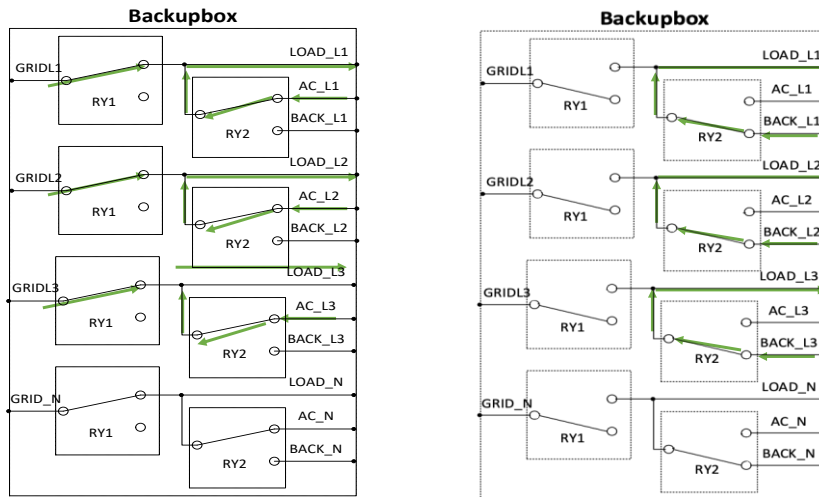
Backup Box

Enable backup box

L1 priority	L1 Priority Triggering SOC Value
1	
L2 priority	L2 Priority Triggering SOC Value
2	
L3priority	L3 Priority Triggering SOC Value
3	

8

Backup Box



9

Beperkingen Backup Box

- Geen Smile 5 + Backupbox als er 400V verbruikers zijn
- Max 30 A



10