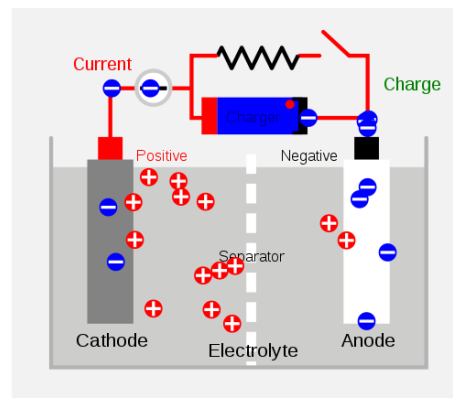


Hoe werkt een batterij?

1

Samenstelling

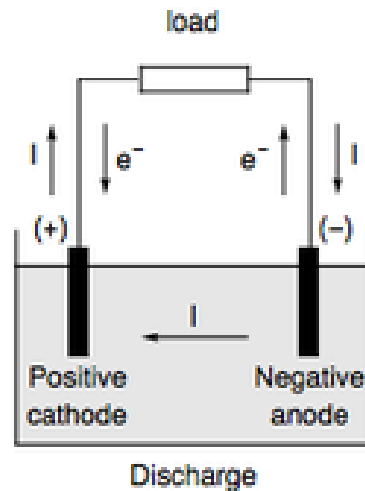
- Anode
 - Cathode
 - Elektrolyt
 - Seperator
- Bijvoorbeeld LFP:
 - anode uit grafiet
 - kathode uit lithium ijzerfosfaat
 - Elektrolyt van lithium zout



2

Ontladen

- Stroom van negatieve electronen naar de verbruiker, buiten de batterij
- Binnen in de batterij vloeien positieve electronen (ionen) ook naar de Cathode
- Ze vloeien via het elektrolyet door de seperator van de negatieve electrode naar de positieve electrode

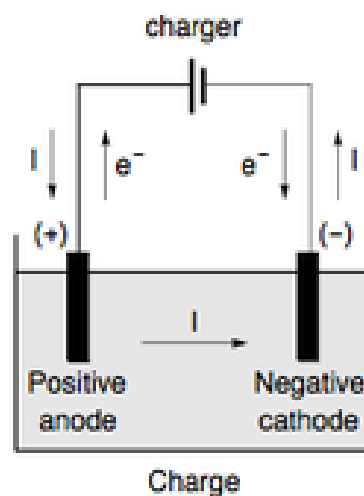


inno
ENERGY

3

Laden

- Een lader stuurt een stroom van negatieve electronen terug in de batterij
- Binnen in de batterij vloeien positieve electronen (ionen)
- Ze vloeien via het elektrolyet door de seperator van de positieve anode naar de negatieve cathode



inno
ENERGY

4