

**LET'S MAKE
ROOM FOR
PEOPLE**



Designgids
Badkamer



PRESSALIT®

De juiste keuze

Pressalit is de marktleider in badkameroplossingen voor mensen met een beperking. Wij staan bekend om onze kennis van zaken en voor de kwaliteit en flexibiliteit die is terug te vinden in onze producten.

Naast een breed assortiment aan innovatieve oplossingen bieden wij ook interieurdesign aan dat is gebaseerd op diepgaande kennis over hoe aandoeningen ontwikkelen en ruimtevereisten.

De producten van Pressalit zijn het resultaat van samenwerking met zowel gebruikers als zorgverleners en de kennis die we hebben opgebouwd over bewegingspatronen, interieurdesign en ruimtevereisten. Het is vanuit deze achtergrond dat wij de beste en meest toekomstbestendige oplossingen creëren.

Ons doel is om het leven van mensen met een beperking makkelijker te maken, de werkomgeving van zorgverleners te verbeteren en het kosten dragend management betere lange termijn oplossingen aan te reiken.

Inhoud

De functionele badkamer	Pagina 4
Checklists.....	Pagina 6
Ruimtevereisten.....	Pagina 8
Draairuimten.....	Pagina 9
Aan de wastafel.....	Pagina 10
Aan het toilet	Pagina 12
In de doucheruimte	Pagina 14
Enkele gebruiker.....	Pagina 16
Verschillende gebruikers	Pagina 18
Privéwoningen	Pagina 20
Individueel gebruik	Pagina 22
Indelingen.....	Pagina 24
De flexibele badkamer	Pagina 26



Gebruiker

Wij willen gebruikers helpen zo veel mogelijk zelf te doen, en dat zo lang mogelijk. Dankzij de flexibele indelingen kunnen gebruikers veel zelfstandiger gebruik maken van de verschillende badkamervoorzieningen.

Onafhankelijkheid

Het railsysteem van Pressalit helpt gebruikers zelfstandiger te zijn. De producten kunnen worden afgesteld en geplaatst op maat van de individuele gebruiker, of hij of zij nu een kind of volwassene is, of zit of staat.

Details

Het innovatieve design, de materiaalkeuze en het oog voor detail maken het makkelijk het systeem te integreren in de badkamer, zonder in te boeten op functionaliteit, comfort of design.

Eigenwaarde

Voor zichzelf kunnen zorgen in een veilige en stijlvolle omgeving geeft ons meer energie om de dag door te komen.



De zorgverlener

Gebruikers die niet onafhankelijk zijn, hebben hulp nodig. De badkamer wordt dan een werkplek voor zowel familieleden als zorgverleners. Goede werkomstandigheden moeten daarom hoog op de agenda staan om ervoor te zorgen dat de juiste overwegingen worden gemaakt in verband met gezondheid en veiligheid.

Werkomgeving

De producten van Pressalit staan voor een minimale fysieke belasting en snellere en eenvoudigere werkprocedures, wat tot goede werkomstandigheden leidt.

Flexibiliteit

De producten kunnen snel en eenvoudig worden afgesteld en verplaatst volgens de behoeften van gebruikers en zorgverleners.

Respect

De flexibiliteit van het systeem zorgt ervoor dat zorgverleners hun werk kunnen uitvoeren zonder dat de gebruiker zijn of haar integriteit of waardigheid aangetast ziet.



De kamer

Badkamers zijn vaak ofwel te klein, ofwel slecht ingericht. En aangezien we de muren niet kunnen verplaatsen, moeten onze producten wel mobiel zijn. De inherente flexibiliteit van onze oplossingen maakt de kamer meer toegankelijk en werkvriendelijk omdat de ruimte efficiënter gebruikt kan worden.

Advies

Kant-en-klaar advies over de functionele badkamer garandeert dat de badkamer beantwoordt aan de behoeften van zowel gebruikers als zorgverleners en dat ze voldoet aan de beroepsregels rond gezondheid en veiligheid.

Toekomstbestendig

Dankzij het systeem van Pressalit moeten er minder dure verbouwingen worden uitgevoerd wanneer er aanpassingen moeten gebeuren. De producten kunnen op de rails worden geplaatst en verwijderd worden zonder het gebruik van gereedschap.

Design

De filosofie achter deze producten is om flexibele, functionele en economische oplossingen te creëren zonder aan design of uitrusting in te boeten.

Flexibiliteit

Volgens Pressalit moet de badkamer zich aanpassen aan de gebruiker, en niet andersom. Hoe ontwerpen we dan praktisch een badkamer die aan de behoeften van verschillende gebruikers beantwoordt, zorgpersoneel een goede werkomgeving biedt en aan de eisen van het management voor een solide economie voldoet?

Dit alles kunnen we bereiken door flexibiliteit in het design op te nemen. Dankzij het systeem van horizontale en verticale rails van Pressalit kan de badkamer eenvoudig en op een logische manier worden aangepast aan de fysieke capaciteiten van de individuele gebruiker.

Het railsysteem maakt het voor gebruikers makkelijk om voor zichzelf te zorgen en voor zorgverleners om hen bij te staan:

De kamer voorbereiden is eenvoudiger, het is eenvoudiger om plaats te maken, eenvoudiger om te helpen met verplaatsingen en eenvoudiger om badkamerfuncties te combineren.

Pressalit maakt haar kennis altijd beschikbaar om u te helpen de specifieke behoeften van de zorgvrager te begrijpen aan de wastafel, het toilet en in de doucheruimte. Zo kunnen we samen tot de best mogelijke oplossing komen voor elke situatie.



Gebruiker

Is de gebruiker een kind of een volwassene, tenger of zwaar, onafhankelijk of afhankelijk?

Staat of zit de gebruiker, of is liggend gebruik noodzakelijk?

Gebruikt de gebruiker een wandelstok, een rolstoel of grote mobiliteitshulpmiddelen?

Is de beperkte mobiliteit van de gebruiker het gevolg van een ongeval, leeftijd of een ziekte?

Is de situatie stabiel, of leidt de gebruiker aan een progressieve aandoening?

Hoe zelfredzaam is de gebruiker aan de wastafel, het toilet en in de douche?

Is de gebruiker volledig gerevalideerd?

Is de gebruiker rechts- of linkshandig?

Kan de flexibiliteit van de producten de onafhankelijkheid van de gebruiker verbeteren?



De zorgverlener

Zijn er één of meer zorgverleners nodig?

Is er rekening gehouden met het feit dat een gebruiker met een zorgverlener meer ruimte nodig heeft?

Bestaat er wet- of regelgeving met betrekking tot ruimte en werkomstandigheden die moet worden nageleefd?

Welke mobiliteitshulpmiddelen en verplaatsingsmethoden worden er gebruikt?

Hoe zien de bewegingspatronen en de werksituatie eruit aan de wastafel, het toilet en in de doucheruimte?

Is de zorgverlener rechts- of linkshandig?

Kan de flexibiliteit van de producten de werkomstandigheden van de zorgverlener verbeteren?



De kamer

Zal de badkamer worden gebruikt door één gebruiker of door meerdere verschillende gebruikers?

Is het gebouw een privéwoning, een instelling, een ziekenhuis, een hotel of een vakantieoord?

Is er ruimte nodig voor mobiliteitshulpmiddelen zoals rolstoelen, mobiele tilliften, plafondliften, enz.?

Is het nodig bij te staan bij verplaatsingen in de kamer, of zijn de gebruikers onafhankelijk?

Voldoet de kamer aan de toepasbare wettelijke vereisten en normen met betrekking tot badkamers voor mensen met beperkte mobiliteit?

Is er sprake van ruimtelijke of bouwkundige beperkingen zoals de grootte en vorm van de kamer, installaties, afvoerbuisen, pilaren, deuren, enz.?

Hoe zijn de badkamer en slaapkamer gepositioneerd ten opzichte van elkaar of andere kamers?

Is de badkamer ingericht met respect voor de waardigheid en integriteit van de gebruiker en zorgverlener?

Projectplanning

De sleutel voor een functionele badkamer is een systematische beoordeling van de mogelijkheden van de badkamer en de behoeften van zowel de gebruiker als de zorgverlener. Dit vereist een zorgvuldige evaluatie van de ruimtevereisten, de draairuimte en de individuele functies aan de wastafel, het toilet en in de doucheruimte.

Alle verschillende factoren die in beschouwing moeten worden genomen bij het plannen kunnen op het eerste gezicht overweldigend en verwarrend zijn. Maar het wordt snel eenvoudiger als u het systematisch aanpakt.

Allereerst moet er een onderscheid worden gemaakt tussen één en meerdere gebruikers. In het geval van een enkele gebruiker moet de indeling worden aangepast om zowel de huidige als de toekomstige fysieke capaciteiten in acht te nemen. In het geval van meerdere gebruikers is er meer flexibiliteit nodig. De manier waarop een dergelijke badkamer wordt uitgerust is essentieel. Ze moet elke dag vele veranderingen aankunnen, en die moeten eenvoudig en snel gebeuren.

De checklists bevatten enkele van de belangrijkste vragen die moeten worden behandeld bij het plannen van de functionele badkamer.

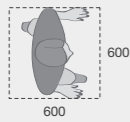


RUIMTEVEREISTEN

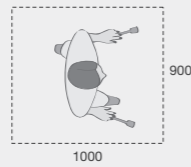
Badkamers voor mensen met een beperking moeten groter zijn dan conventionele badkamers. De onafhankelijke gebruiker heeft ruimte nodig voor zichzelf en zijn of haar mobiliteitshulpmiddelen. Dit geldt eveneens voor de afhankelijke gebruiker met een of twee zorgverleners. Hieronder vindt u de afmetingen voor gebruikers, zorgverleners en de meest gebruikte mobiliteitshulpmiddelen.



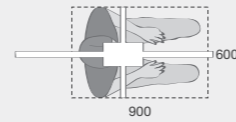
Gebruiker



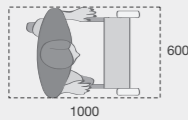
Ambulant persoon



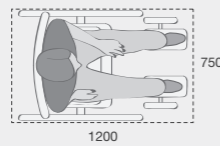
Gebruiker met wandelstokken



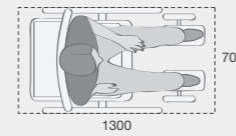
Gebruiker in plafondlift



Gebruiker met looprek



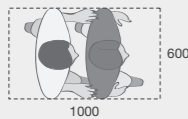
Gebruiker in handmatige rolstoel



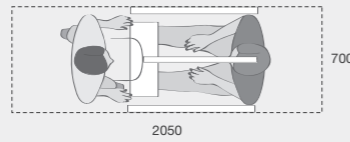
Gebruiker in gemotoriseerde rolstoel



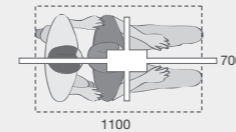
Zorgverlener



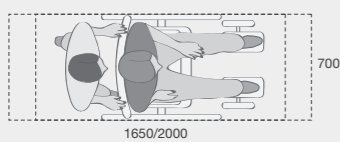
Ambulant gebruiker en zorgverlener



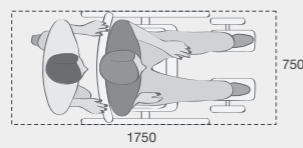
Gebruiker en zorgverlener - mobiele til lift



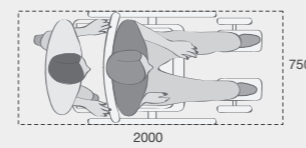
Gebruiker en zorgverlener - plafondlift



Gebruiker en zorgverlener - mobiel toilet of douchestoel, normale en gekantelde posities



Gebruiker en zorgverlener - handmatige rolstoel



Gebruiker en zorgverlener - grotere rolstoel

DRAAIRUIMTEN

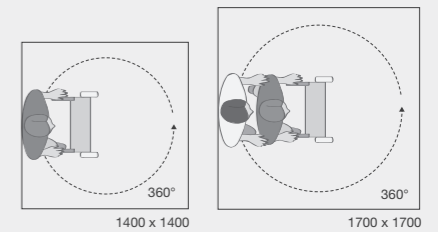
Badkamers voor mensen met een beperking moeten een grote draairuimte hebben; een open ruimte groot genoeg zodat de gebruiker zich kan bewegen. Dit is essentieel omdat de gebruiker zich moet kunnen omdraaien en zichzelf kunnen positioneren ten opzichte van verschillende badkamerfuncties.



Badkamer

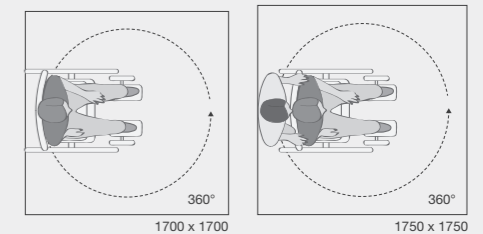
Staande gebruiker

– gebruikers die ofwel een wandelstok, krukken of een looprek gebruiken.
Draairuimte zonder zorgverlener: 1.400 x 1.400 mm
Draairuimte met zorgverlener: 1.700 x 1.700 mm



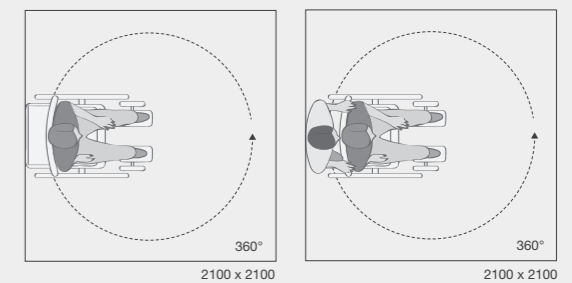
Gebruiker in handmatige rolstoel

Draairuimte zonder zorgverlener: 1.700 x 1.700 mm
Draairuimte met zorgverlener: 1.750 x 1.750 mm



Gebruiker in gemotoriseerde rolstoel of andere grotere rolstoel

Draairuimte zonder zorgverlener: 2.100 x 2.100 mm
Draairuimte met zorgverlener: 2.100 x 2.100 mm



Deze metingen zijn gebaseerd op de Deense normen 3028:2001. De grootte van de ruimte moet worden bekeken in verhouding tot de eigenlijke gebruikers in de instelling of het thuis. Over het algemeen moet de draairuimte ten minste 1.500 x 1.500 mm groot zijn. Voor gebruikers die veel zorg nodig hebben en die grote mobiliteitshulpmiddelen gebruiken, wordt 2.000 x 2.000 mm aangeraden.

AAN DE WASTAFEL

Wastafel

De wastafel moet ten minste 600 mm breed zijn en ten minste 600 mm uitsteken van de muur tot de voorkant.

Hij moet ten minste in de hoogte afstelbaar zijn.

Een rechte of ingebogen voorrand, verzonken afvoergat en afgeronde hoeken.

Een vlakke bodem voor ongehinderde toegang onder de wastafel met ruimte voor de benen van de rolstoelgebruiker.

Een wastafel met geïntegreerde handgrepen kan handig zijn.

Kraan

Moet kunnen worden bediend door staande en zittende gebruikers. Kies een model met heetwaterbegrenzing.

Een verlengde bedieningsgreep en een lange, draaibare spuitkop, met een duidelijk onderscheid tussen waterstroom en temperatuurregeling.

Vermijd een pop-upafvoer. Deze zijn moeilijk te bedienen en nemen aanzienlijk veel plaats in onder de tafel.

Spiegel

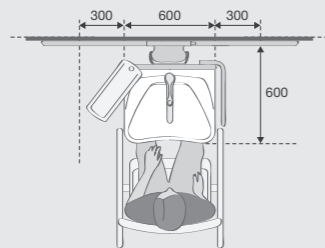
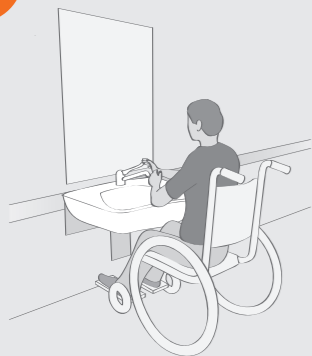
Moet zowel door kinderen als volwassenen kunnen worden gebruikt, zowel zittend als staand.

Min. 1.000 x 600 mm (h x b). Breder indien de wastafel zijdelings kan worden bewogen.

De spiegelbelichting mag niet te helder zijn, en wordt best aan weerszijden van de spiegel geplaatst.



Onafhankelijke gebruiker

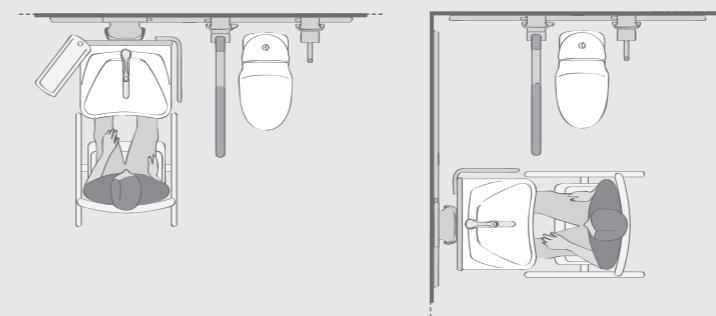


Ruimtevereisten

Min. 300 mm aan weerszijden van de wastafel.

Vrije ruimte

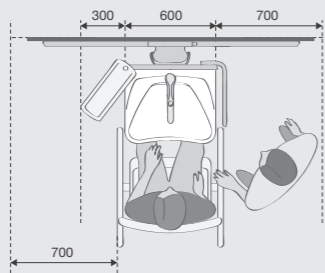
Draaicirkel van 1.500 x 1.500 mm vóór de wastafel.



De wastafel moet zo worden geplaatst dat ze kan worden gebruikt door een gebruiker die op het toilet zit. Veel onafhankelijke gebruikers hebben graag stromend water binnen handbereik wanneer ze het toilet gebruiken.



Afhankelijke gebruiker



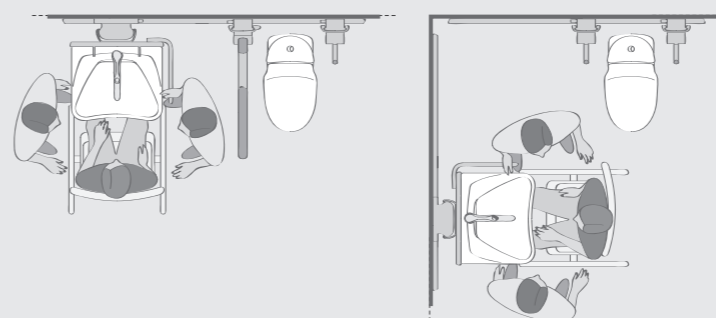
Ruimtevereisten

Min. 700 mm aan de kant van de zorgverlener, maar idealiter aan beide kanten van de wastafel.

Vrije ruimte

Draaicirkel van 1.500 x 1.500 mm vóór de wastafel.

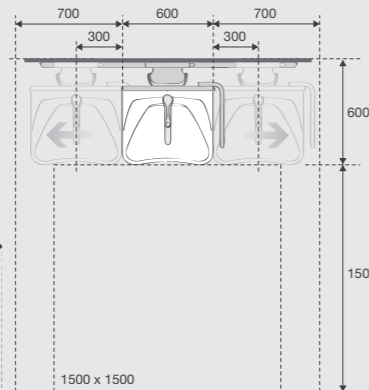
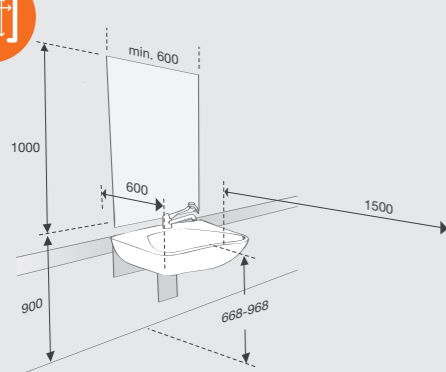
Vrije ruimte zorgt ervoor dat de zorgverlener erlangs kan.



De wastafel wordt geplaatst dat er ten minste aan één kant ruimte is voor de zorgverlener, en bij voorkeur aan beide kanten.



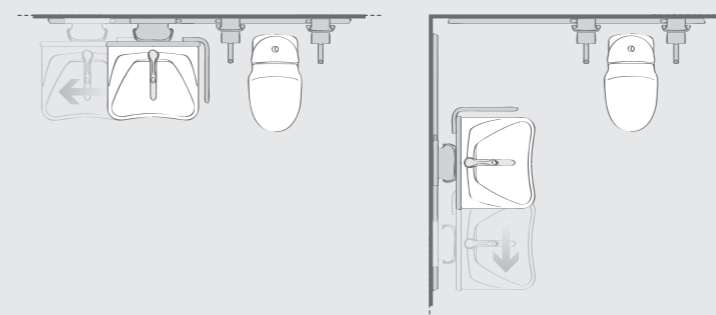
Ruimte rond de wastafel



Een wastafel die verticaal en horizontaal kan worden versteld, kan worden gepositioneerd volgens de situatie en ruimtevereisten van de individuele gebruiker.

Badkameraccessoires moeten binnen het bereik van de gebruiker en zorgverlener worden geplaatst, en indien mogelijk op de verstelbare wastafel worden bevestigd.

Houd rekening met factoren zoals de noodzakelijkheid aan versterkte muren en de plaatsing van flexibele toe- en afvoerslangen, elektrische installaties, enz.



Zijdelings verstelbare producten bieden aanzienlijk meer vrijheid met betrekking tot badkamerindelingen. De wastafel kan worden geplaatst om te voldoen aan de behoeften van zowel onafhankelijke gebruikers als zorgverleners. De wastafel wordt verplaatst door de zorgverlener.

Merk op dat de breedte van de spiegel en de lengte van de toe- en afvoerslangen moet worden bepaald door de maximale zijdelingse beweging van de wastafel.

Opmerking: Alle metingen en indelingen gaan uit van een rechtshandige gebruiker. Ze kunnen worden gespiegeld voor linkshandige gebruikers.

AAN HET TOILET

Toilet

700 - 800 mm van de voorrand tot de achterwand.

Bij vloermodellen kan de zittinghoogte worden aangepast met een verhoogde toiletzitting.

Hangende toiletten kunnen op individuele hoogte worden geïnstalleerd aan muren of bevestigd op een toiletlifter.

Hangende toiletten zorgen voor meer ruimte voor bv. de voetsteunen van een rolstoel en vergemakkelijken het reinigen.

Toiletzitting

Verhoogde toiletzittingen kunnen een lage toiletpositie compenseren.

Kies een zitting die beantwoordt aan de behoeften van de gebruiker.

In kamers waar zijdelingse verplaatsingen gebeuren kiest u het beste voor een zitting met stabiliserende buffers en doorlopende pennen.

Steunarmen

Steunarmen moeten stabiel en opvouwbaar zijn.

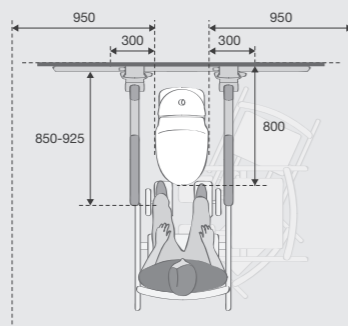
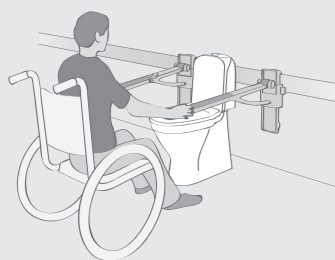
Een in de hoogte verstelbare steunarm zorgt voor een hoger veiligheidsgevoel en comfort voor de gebruiker.

De steunarmen moeten ver genoeg van de muur uitsteken, zodat een staande gebruiker zijn of haar benen ver genoeg van het toilet weg kan bewegen, bijvoorbeeld in geval van een frontale verplaatsing.

De ovale vorm biedt een stabiele en ergonomische ondersteuning. Het uiteinde van de steunarm moet een veilige greep vormen.



Onafhankelijke gebruiker



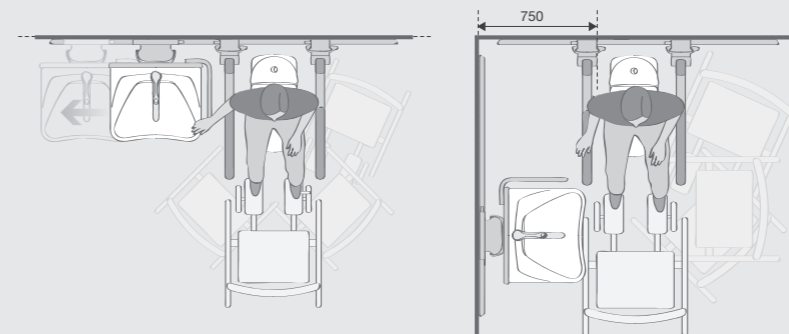
Ruimtevereisten

Er moet ten minste 950 mm vrije ruimte worden gelaten aan één kant van het toilet, en in geval van verplaatsingen van zowel links als rechts moet dit aan beide kanten het geval zijn.

Vrije ruimte

1.500 x 1.500 mm vóór de toiletpot. Dit zorgt voor ruimte voor alle soorten verplaatsingen van en naar het toilet.

Afval- en opslagmanden en toiletpapier moeten binnen zich handbereik van de gebruiker bevinden.



De wastafel is zo geplaatst dat de gebruiker vanaf het toilet aan het stromend water kan, dus binnen een afstand van 750 mm. Als de afstand groter is, zal het voor de gebruiker moeilijk zijn de wastafel te bereiken.

Hoekschikking

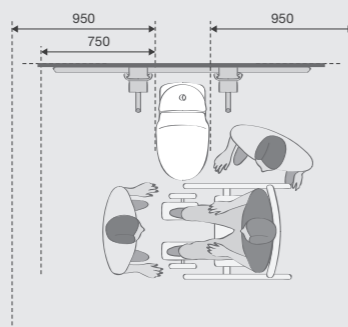
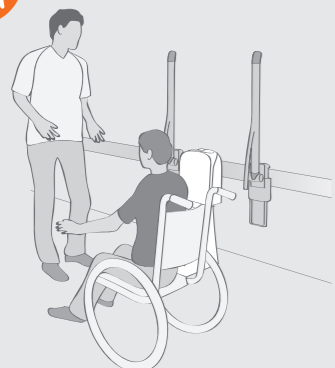
Als de rolstoel tussen het toilet en de muur moet worden geplaatst, moet de afstand 950 mm zijn en moet de wastafel worden verplaatst.

Zelfde muur schikking

Bij verplaatsing van 45° van links moet de wastafel worden verplaatst.



Afhankelijke gebruiker



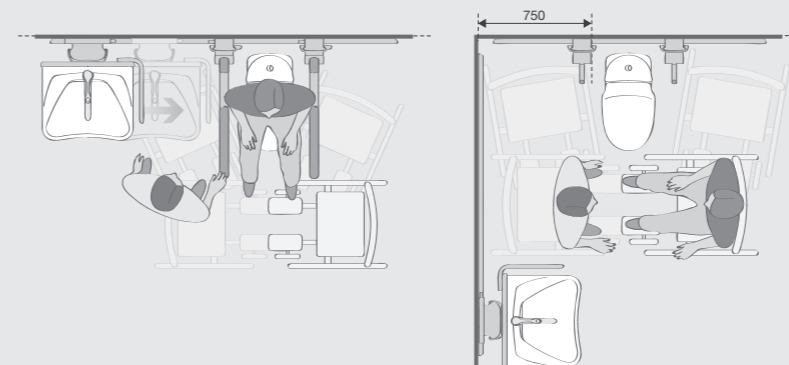
Ruimtevereisten

Min. 950 mm vrije ruimte aan de kant van de rolstoel en 750 mm aan de kant van de zorgverlener. Indien er verplaatsingen moeten gebeuren langs beide kanten, moeten beide afstanden ten minste 950 mm bedragen.

Vrije ruimte

1.500 x 1.500 mm vóór de toiletpot. Dit zorgt voor ruimte voor alle soorten verplaatsingen van en naar het toilet. Vrije ruimte zorgt ervoor dat de zorgverlener erlangs kan.

Afval- en opslagmanden en toiletpapier moeten binnen zich handbereik van de gebruiker bevinden



De wastafel is zo geplaatst dat de zorgverlener genoeg ruimte heeft in verband met verplaatsingen. Nadien wordt de wastafel terug naar haar positie verplaatst, zodat de zorgverlener en gebruiker bij het stromend water kunnen.

Hoekschikking

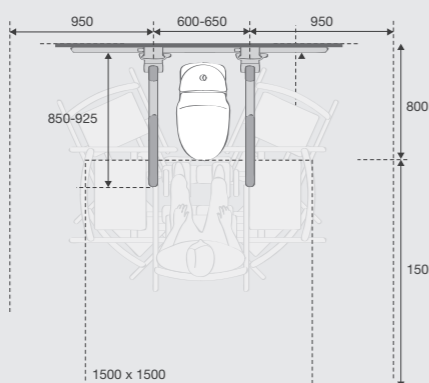
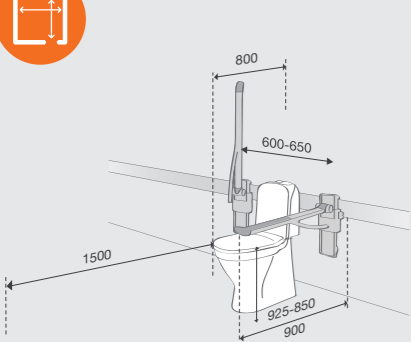
De wastafel is naast of achter de zorgverlener geplaatst.

Zelfde muur schikking

De wastafel bevindt zich vóór de zorgverlener.



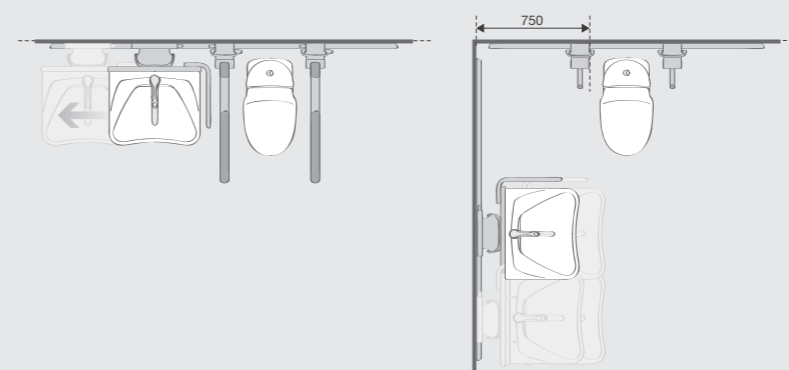
Ruimte rond het toilet



Het toilet is één van de vaste voorzieningen in de badkamer. Bij het plannen van de indeling is het daarom belangrijk rekening te houden met de gebruiker, zorgverlener en eventuele mobiliteitshulpmiddelen.

Steunarmen, welke horizontaal en verticaal kunnen worden afgesteld, beantwoorden aan de individuele behoeften van de gebruiker.

Dit kan een voordeel zijn bij het combineren met andere producten zoals wastafels en douchefaciliteiten.



Zijdelings verstelbare producten bieden aanzienlijk meer vrijheid met betrekking tot badkamerindelingen. De afstand tussen steunarmen kan worden ingesteld op maat van grote of kleine mensen, en de wastafel kan zo worden geplaatst dat zij aan de behoeften van zowel de onafhankelijke gebruiker als de zorgverlener beantwoordt. De wastafel wordt verplaatst door de zorgverlener.

Opmerking: Alle metingen en indelingen gaan uit van een rechtshandige gebruiker. Ze kunnen worden gespiegeld voor linkshandige gebruikers.

IN DE DOUCHERUIMTE

Douchezitting

Moet ten minste in de hoogte verstelbaar zijn.

De zitting moet opklapbaar zijn om ruimte te maken voor staande gebruikers.

Comfortabel om op te zitten.

Antislippervlak.

Douchemengkraan en douchekop

De douchemengkraan moet eenvoudig te gebruiken zijn voor zowel staande als zittende gebruikers. Eventueel verplaatsbaar wanneer deze wordt bevestigd op een douchemengkraanbeugel.

Thermostatische bediening en koelblijvende oppervlakten beschermen tegen letsel door heet water.

Lange hendels en geen scherpe randen.

De douchekop moet licht zijn en over een goede grip beschikken.

Doucheraail en douchekophouder

De doucheraail moet sterk en stabiel genoeg zijn om ook als handgreep dienst te kunnen doen.

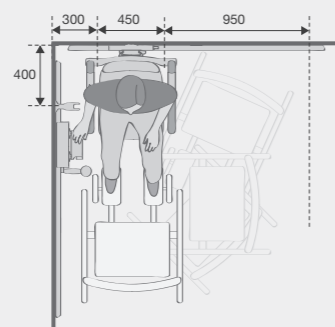
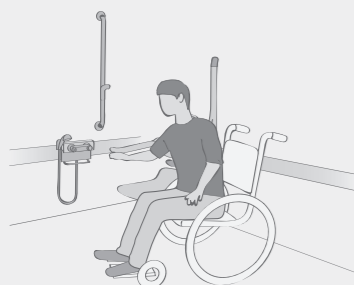
De douchekophouder moet makkelijk verstelbaar zijn met betrekking tot zowel de hoogte als de richting van de waterstraal.

De lengte van het staande gedeelte moet ten minste 1.000 mm zijn ten behoeve van staande gebruikers.

Doucheslang gemaakt van warmte-isolerend kunststof.



Onafhankelijke gebruiker



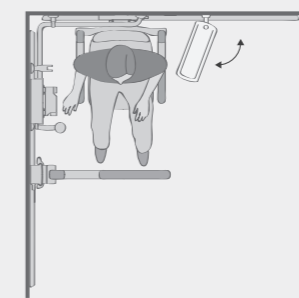
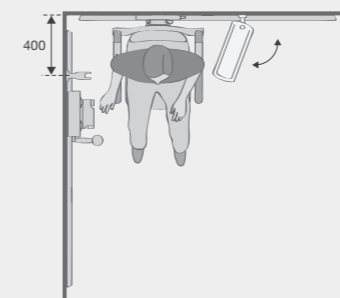
Ruimtevereisten

Min. 950 mm aan de kant van de rolstoel.

Vrije ruimte:

Draaicirkel van 1.500 x 1.500 mm vóór de douchezitting.

Badkameraccessoires worden binnen het bereik van de gebruiker geplaatst.



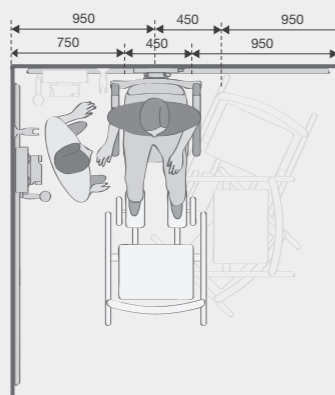
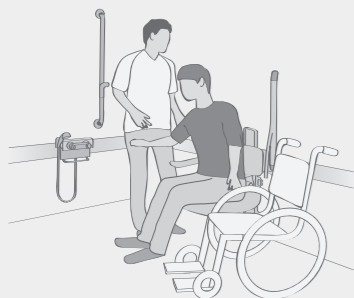
Hoekschikking

De mengkraan, douchekop en doucheraail moeten vanaf de douchezitting binnen handbereik van de gebruiker zijn.

Een steunarm die vóór de gebruiker is geplaatst kan helpen bij verplaatsingen of worden gebruikt om steun te bieden tijdens, bijvoorbeeld intieme hygiëne.



Afhankelijke gebruiker



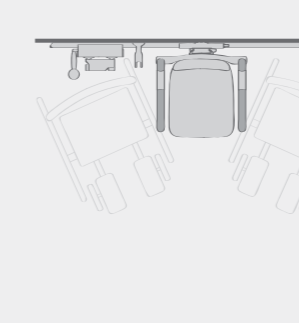
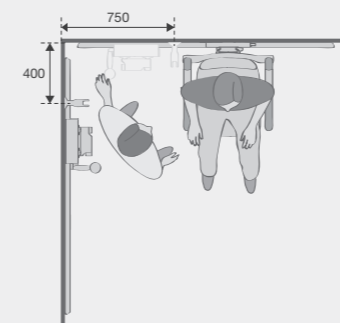
Ruimtevereisten

Min. 950 mm aan de kant van de rolstoel en 750 mm aan de kant van de zorgverlener.

Vrije ruimte:

Draaicirkel van 1.500 x 1.500 mm vóór de douchezitting.

Vrije ruimte zorgt ervoor dat de zorgverlener erlangs kan.



Hoekschikking

Om ruimte te creëren voor de zorgverlener moet de douchezitting ten minste 750 mm van de hoek worden geplaatst, en voor rolstoelen ten minste 950 mm ervan. De extra doucheraail wordt 750 mm van de hoek geplaatst.

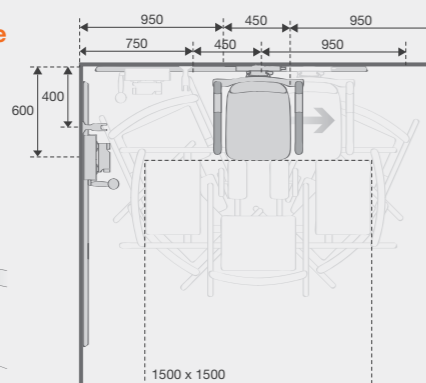
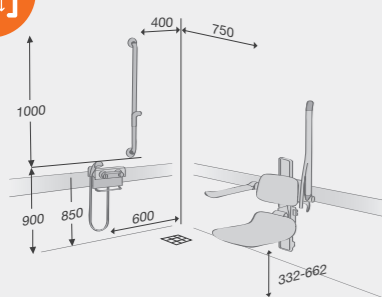
Zelfde muur schikking

In kamers die niet worden gebruikt door onafhankelijke gebruikers biedt deze schikking voldoende ruimte voor zowel verplaatsingen als zorgverleners.

Een 'omgekeerde T'-oplossing met handgreep/douchepaal biedt ondersteuning voor afhankelijke gebruikers die moeite hebben met staan.



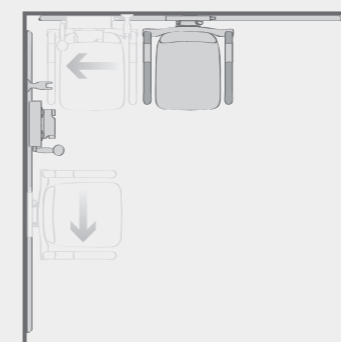
Plaats in de doucheruimte



Een verplaatsbare douchezitting en mengkraan voor optimale flexibiliteit.

Een lange doucheslang, 2.000 mm, zorgt voor aanzienlijke bewegingsvrijheid.

De vloer moet antislip zijn, mag geen verhoogde of verzonken zones bevatten en mag maximaal 2° hellen.



Zijdelings verstelbare producten bieden aanzienlijk meer vrijheid met betrekking tot badkamerindelingen. De douchezitting en douchemengkraanbeugel kunnen zo worden geplaatst dat ze voldoen aan de behoeften van onafhankelijkheid van de gebruiker en die voor ruimte om te werken van de zorgverlener. De douchezitting en douchemengkraanhouder kunnen bijvoorbeeld van plaats worden verwisseld voor linkshandige gebruikers. De producten worden verplaatst en afgesteld door de zorgverlener.

Opmerking: Alle metingen en indelingen gaan uit van een rechtshandige gebruiker. Ze kunnen worden gespiegeld voor linkshandige gebruikers.

ENKELE GEBRUIKER

De bewoner

De badkamer is ingericht voor de individuele gebruiker en kan eenvoudig worden aangepast om aan nieuwe vereisten te voldoen, ofwel voor dezelfde persoon of in verband met een nieuwe bewoner.

Het is niet nodig elke badkamer in een faciliteit uit te rusten met dezelfde producten, aangezien deze indien nodig makkelijk kunnen worden verplaatst ene badkamer naar de andere, zonder het gebruik van gereedschappen. Bovendien kunt u te allen tijde nieuwe producten toevoegen. U hoeft ze slechts op de wandrail te monteren.



PRESSALIT®

Wie is/zijn de gebruiker/gebruikers?

Wie verplaatst de apparatuur?

Wanneer moet de apparatuur worden verplaatst?

Hoe ver moet de apparatuur worden verplaatst?

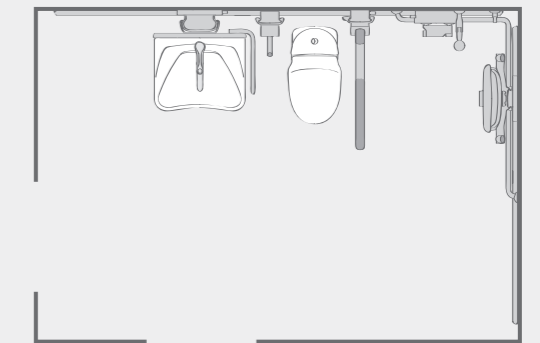


Onafhankelijke gebruiker

De onafhankelijke gebruiker in een verzorgingstehuis of een zorgwoning kan de meeste dagdagelijkse taken afhandelen. Hij of zij vindt het makkelijk zich te verplaatsen met een looprek of rolstoel en deze te plaatsen in verhouding tot de verschillende badkameractiviteiten.

De verplaatsbare producten zijn makkelijk te bereiken. De wastafel staat dicht bij het toilet en de gebruiker kan bij de mengkraan en douche vanaf de douchezitting in de hoek.

De doucheraail biedt de nodige steun.



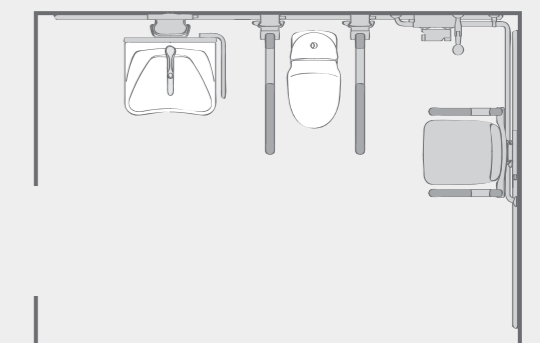
Afhankelijke gebruiker

Als de bewoner in de toekomst de hulp van een zorgverlener nodig heeft, kan de badkamer makkelijk worden aangepast aan de nieuwe situatie.

De flexibele indeling zorgt voor goede werkomstandigheden voor de zorgverlener wanneer deze de verschillende apparatuur gebruikt.

Zoals aangetoond kan de wastafel van het toilet weg worden bewogen.

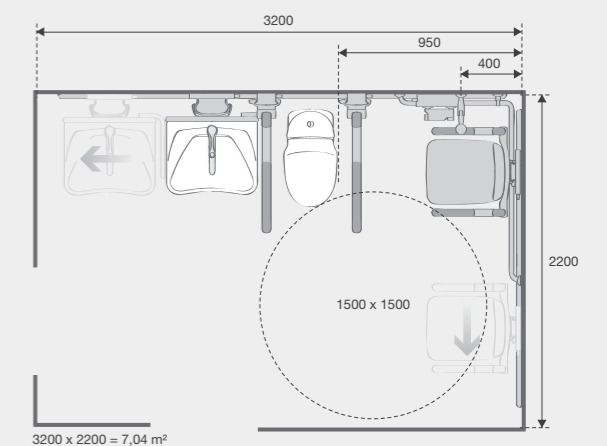
De douchezitting en douchemengkraanbeugel kunnen vrij worden geplaatst op beide muren in de hoek.



Badkamer

Is het noodzakelijk om vanaf het toilet bij de wastafel te kunnen, of moet de douche dienst doen als bidet? Dit zijn vragen waarmee men in dezelfde mate rekening moet houden als met vragen over apparatuur en ruimtevereisten.

Dankzij een flexibele indeling is het mogelijk te voldoen aan de behoeften van zowel huidige als toekomstige bewoners.



VERSCHILLENDE GEBRUIKERS

PRESSALIT®

De patiënt

In ziekenhuizen gebruiken gedurende de dag verschillende mensen de badkamer. Dankzij in de hoogte verstelbare producten die zijn gemonteerd op een horizontale rail, kan de kamer worden aangepast volgens de behoeften van individuele gebruikers. Patiënten zullen in hogere mate voor zichzelf kunnen zorgen, wat het personeel veel belastende werksituaties bespaart.



Wie is/zijn de gebruiker/gebruikers?

Wie verplaatst de apparatuur?

Wanneer moet de apparatuur worden verplaatst?

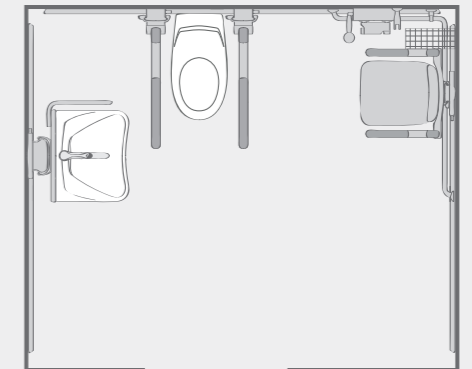
Hoe ver moet de apparatuur worden verplaatst?



Onafhankelijke gebruiker

Voor de patiënt die voor zichzelf kan zorgen maar een rolstoel nodig heeft is het belangrijk dat er plaats is voor de rolstoel, bijvoorbeeld tijdens verplaatsingen.

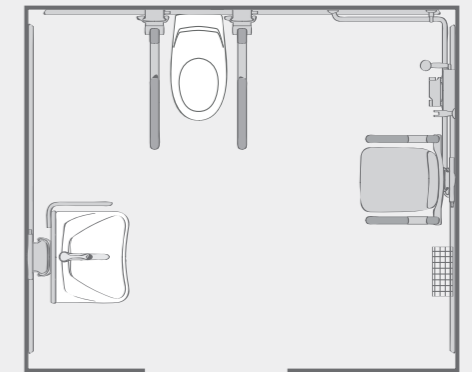
De wastafel bevindt zich dicht bij het toilet en de gebruiker kan bij de mengkraan. De douchekop als bidet gebruiken is in het VK niet toegestaan in instellingen zoals verzorgingstehuizen, ziekenhuizen, enz. De steunarm kan vóór de douchezitting worden bewogen voor extra ondersteuning.



Afhankelijke gebruiker

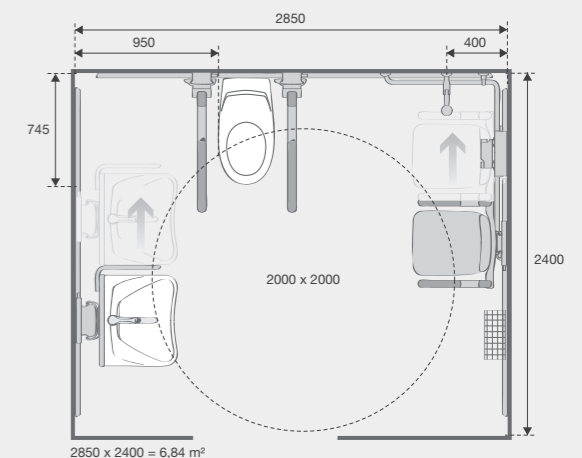
Voor patiënten die voor de meeste taken een zorgverlener nodig hebben is het belangrijk dat er voldoende ruimte is rond de producten. Dit zorgt voor goede werkomstandigheden voor de zorgverlener.

Om ruimte te maken bij het toilet is hier de wastafel verplaatst. De douchezitting is uit de douchehoek verplaatst om meer ruimte te maken voor de zorgverlener.



Kamer

Snel tussen verschillende gebruikers schakelen maakt deel uit van de normale dagelijkse routines in, bijvoorbeeld, ziekenhuizen. De producten verplaatsen en op elke nieuwe situatie afstellen moet daarom een eenvoudig en intuïtief proces dat kan dankzij Pressalit.



Gezinslid

Een badkamer in een privéwoning moet een aangename omgeving zijn voor het hele gezin, hoewel de behoeften kunnen verschillen. Het moet mogelijk zijn om de kamer snel herin te richten voor gebruikers met erg verschillende behoeften, en zo rekening te houden met kinderen, volwassenen en gezinsleden met een beperking.



Wie is/zijn de gebruiker/gebruikers?

Wie verplaatst de apparatuur?

Wanneer moet de apparatuur worden verplaatst?

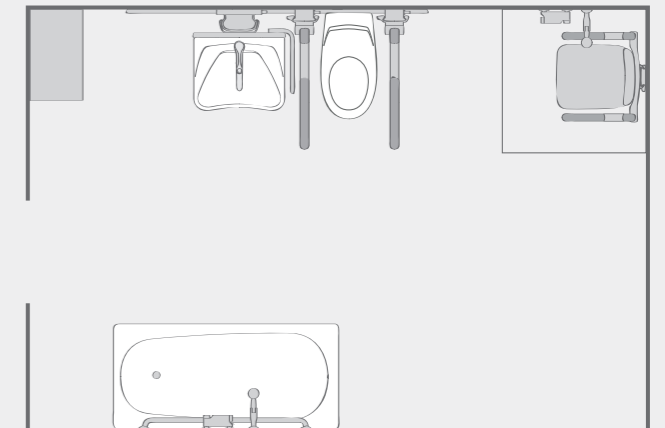
Hoe ver moet de apparatuur worden verplaatst?



Onafhankelijke gebruiker

In een privéwoning waar iemand van het gezin een beperking heeft, zijn enkel de producten nodig die beantwoorden aan de behoeften van die persoon.

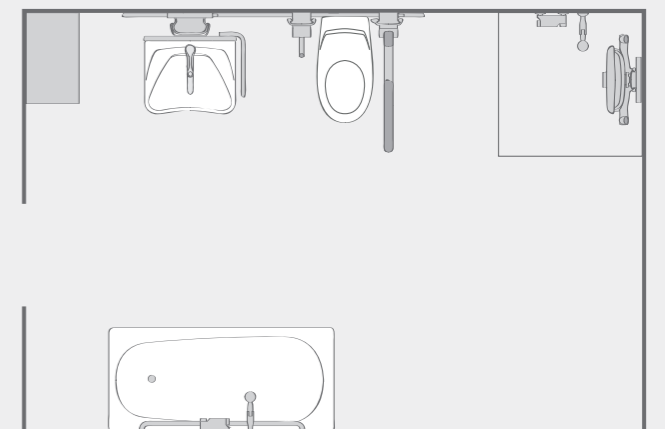
Het verlengde toilet met steunarmen maakt verplaatsingen vanuit de rolstoel mogelijk. De gebruiker kan vanaf het toilet bij de wastafel en in de douchehoek zijn de mengkraan, doucheraail en douchekop allemaal binnen handbereik geplaatst.



Het gezin

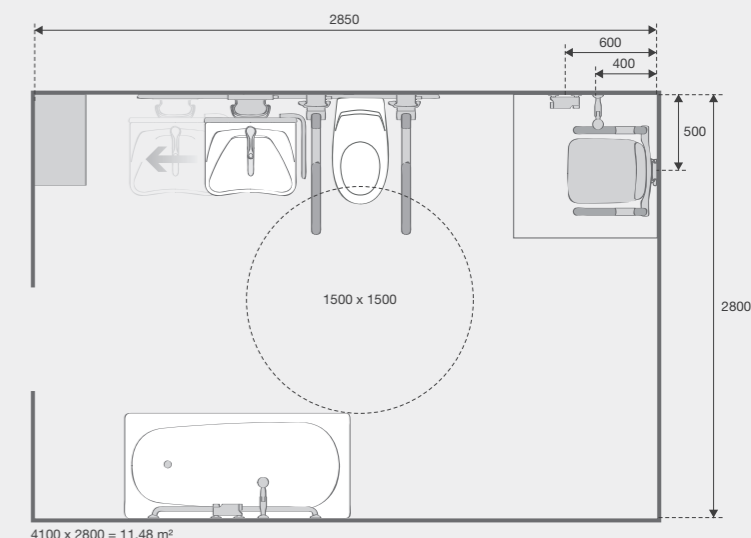
Voor de rest van het gezin klap de douchezitting op om meer ruimte te creëren.

De wastafel kan omhoog – of omlaag – worden gebracht tot op een geschikte hoogte. En als de steunarmen in de weg zitten, kunnen deze worden opgeklapt.



De badkamer

De kamer is ontworpen voor mobiliteitsmiddelen zoals een rolstoel of looprek. De badkamer kan snel worden heringericht voor de staande gebruiker, zonder het design of esthetiek in gevaar te brengen.



INDIVIDUEEL GEBRUIK

De gast

Hotelbadkamers moeten kunnen voldoen aan de behoeften van veel verschillende gebruikers. Dankzij de horizontale wandrail kan de kamer worden aangepast aan de individuele gast en zijn of haar specifieke behoeften. De rail maakt het mogelijk de indeling snel te veranderen, waarbij enkel de benodigde producten worden gemonteerd en afgesteld.



PRESSALIT®

Wie is/zijn de gebruiker/gebruikers?

Wie verplaatst de apparatuur?

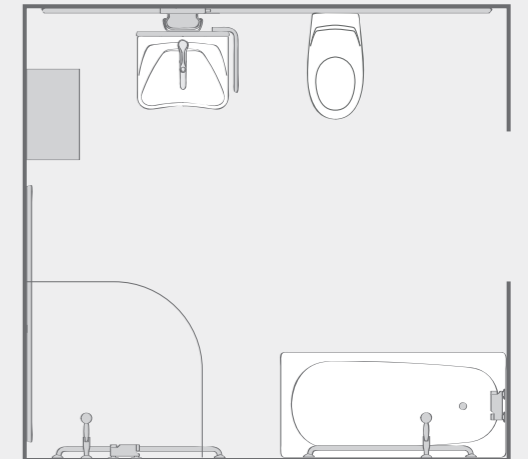
Wanneer moet de apparatuur worden verplaatst?

Hoe ver moet de apparatuur worden verplaatst?



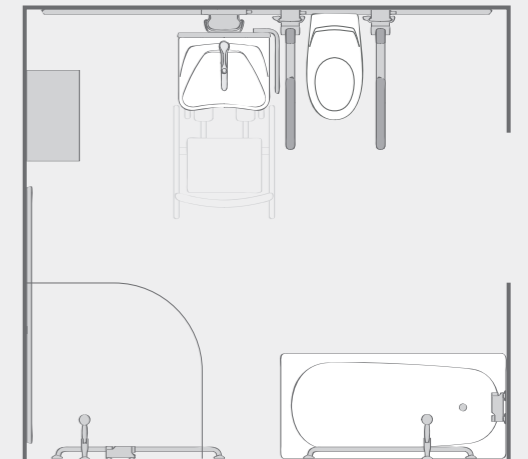
Voor

Wanneer de steunarmen, douchezitting en rugsteun niet worden gebruikt, kunnen deze elders in het hotel worden gebruikt of worden weggeborgen.



Na

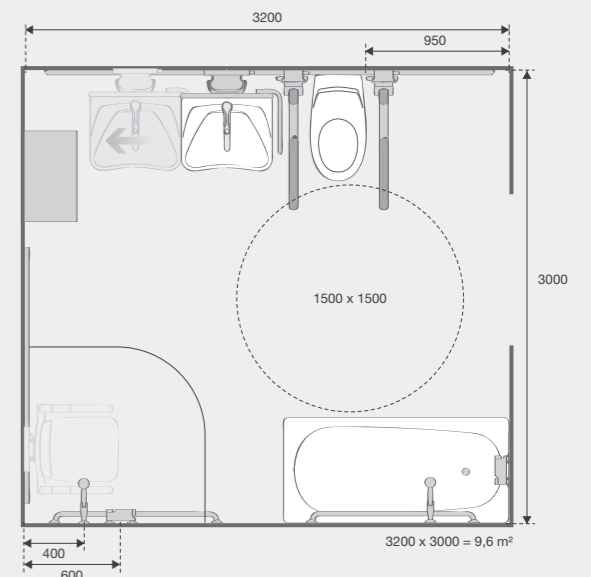
De badkamer kan zeer snel worden voorbereid voor een gast met een beperking. Relevante apparatuur zoals steunarmen en een douchezitting worden op de horizontale wandrails gemonteerd.



Kamer

De kamer moet netjes en uitnodigend zijn voor alle gasten, zonder aan functionaliteit voor gebruikers die hulpmiddelen nodig hebben in te boeten.

De benodigde producten monteren moet snel en eenvoudig kunnen gebeuren, en de gast of diens zorgverlener moet ze makkelijk en intuïtief kunnen afstellen.



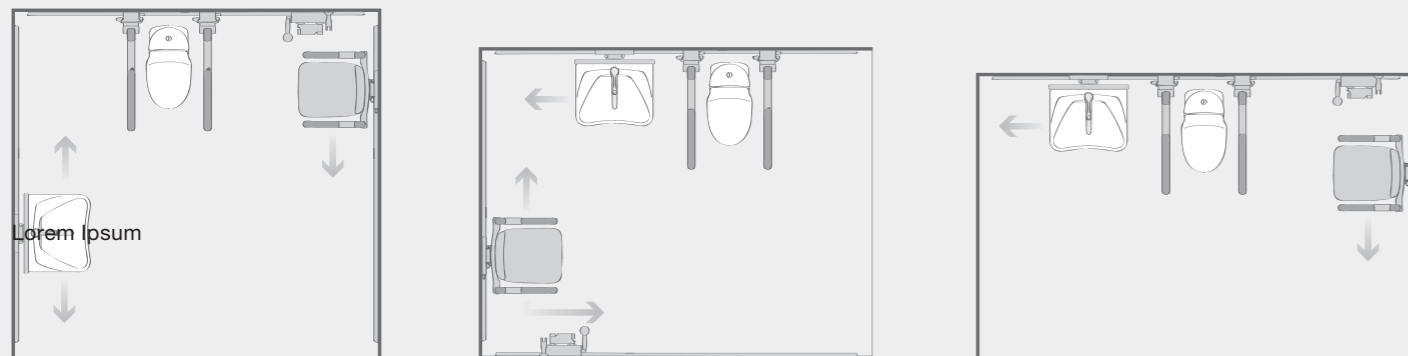
Moeten het toilet en de wastafel aan dezelfde muur worden geïnstalleerd, of in een hoekschikking? Er is geen eenvoudig antwoord op deze vraag. In het algemeen zijn hoekschikkingen geschikt voor kamers die moeten worden gebruikt als werkplek. Een hoekschikking biedt een makkelijke manier om plaats te maken voor zowel personeel als mobiliteitshulpmiddelen aan beide kanten van de drie installaties: wastafel, toilet, douche.

Anderzijds kan het toilet en de wastafel aan dezelfde muur gemonteerd worden en de douche in een hoek de gebruiker wel helpen onafhankelijk te blijven. En producten die zijdelings kunnen worden bewogen maken het indien nodig makkelijk om plaats te maken voor een zorgverlener en eventuele mobiliteitshulpmiddelen.

Bij het plannen van de badkamer moet u de behoeften van zowel gebruikers en zorgverleners als uitgangspunt nemen. Merk op dat veel landen normen handhaven voor het inrichten van badkamers en toiletten voor mensen met een beperking, om zo de best mogelijke omstandigheden te verzekeren voor zowel gebruikers als hun zorgverleners.

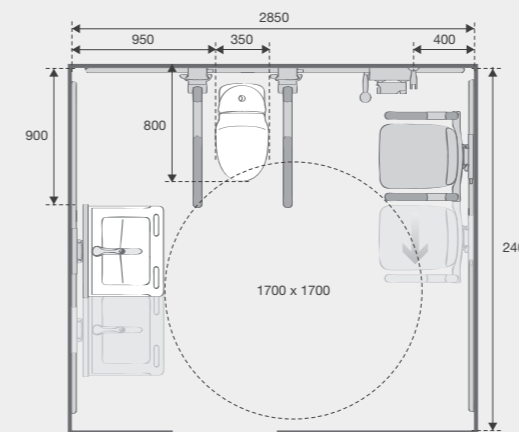
Indelingsprincipes

Plaatsing van het toilet, de wastafel en de douche in drie verschillende kamerformaten

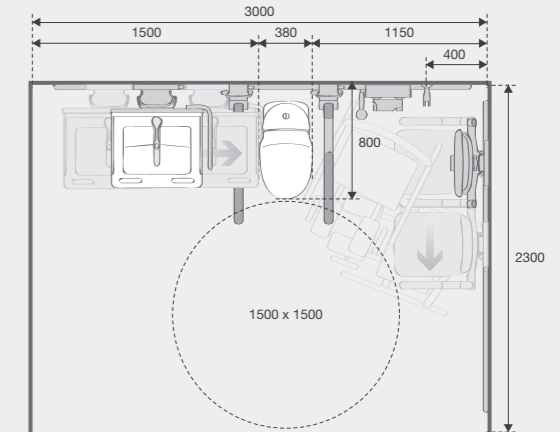


Niet op schaal

Kamerdesigns



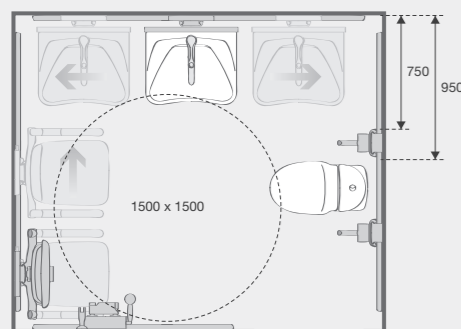
2.850 x 2.400 = 6,84 m²
Focus op de werkplek



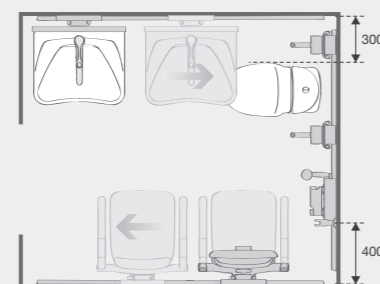
3.000 x 2.300 = 6,90 m²
Focus op de onafhankelijke gebruiker

Kleine kamers

In kleine kamers, bijvoorbeeld in gebouwen die hier niet voor gebouwd zijn, kunnen verplaatsbare producten worden geïnstalleerd om plaats te maken voor een zorgverlener of mobiliteitshulpmiddelen.

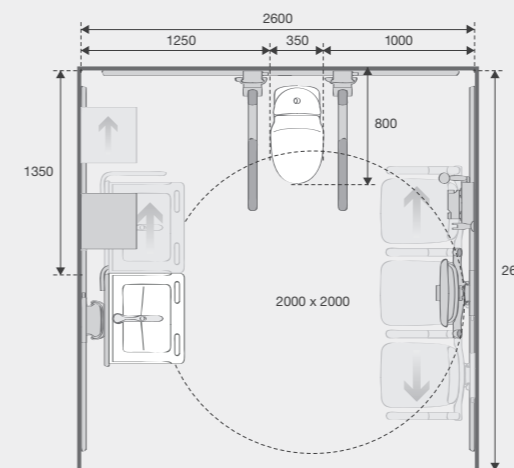


2.100 x 2.450 = 5,1 m²

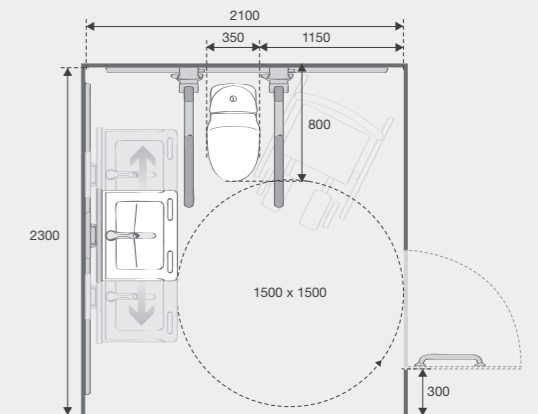


1.800 x 2.100 = 3,8 m²

Britse norm BS8300



BS8300:2009 afb. 58 Voorbeeld van een verschoningsruimtevoorziening. 3.000 x 4.000 mm Ontworpen om publiek toegankelijke voorzieningen te bieden aan mensen met een verregaande beperking die assistentie of hulp nodig hebben.



BS8300:2009 afb. 42 Eigen doucheruimte met hoektoilet voor onafhankelijk gebruik. 2.400 x 2.500 mm Bedoeld voor hotelkamers met eigen doucheruimte, commerciële, zorg- en sportfaciliteiten.

Opmerking: Alle indelingen gaan uit van rechtshandige gebruikers en kunnen indien nodig worden gespiegeld.

Opmerking: De badkamer moet worden ontworpen met de andere kamers in het huis/gebouw in gedachte. Het is ook belangrijk om bij het uitkiezen van kleuren, belichting, verwarming, ventilatie, vloer, enz. rekening te houden met de mensen die de kamer elke dag zullen gebruiken. Raadpleeg de checklist op pagina's 6-7.

DE FLEXIBELE BADKAMER

PRESSALIT®



Het flexibele PLUS-systeem geeft u de vrijheid om een badkamer te ontwerpen die precies voldoet aan uw vereisten. Met de rail als basis-element kan de indeling te allen tijde worden aangepast en uitgebreid om te beantwoorden aan veranderende behoeften.

Een mobiliteitsbeperking zou niemand mogen tegenhouden zich te ontwikkelen. De filosofie 'blijven leven' is al meer dan 35 jaar het uitgangspunt voor Pressalit om flexibele keuken- en badkameroplossingen te ontwikkelen voor mensen met een beperking.

Dankzij haar op onderzoek gebaseerde kennis is Pressalit toonaangevend op het vlak van gespecialiseerde keuken- en badkameroplossingen, en adviseert het bedrijf vandaag de dag klanten over de hele wereld.

Een basisrespect voor het individu en zijn of haar opties zijn ook terug te vinden in de relatie die Pressalit met de samenleving in het algemeen en de lokale gemeenschap onderhoudt. Bij Pressalit zit maatschappelijk verantwoord ondernemen (MVO) diepgeworteld in de bedrijfsstrategie en -waarden en geeft zo richting aan alle onderdelen van de organisatie

Pressalit is gevestigd in Denemarken.

Pressalit.com

Pressalit A/S
Pressalitvej 1
8680 Ry, Danmark
T: +45 8788 8788
pressalit@pressalit.com

Wijnbeek Sanitair B.V.
Molenwerf 1
1911 DB Uitgeest, Holland
T: +31 251 361010
mail@wijnbeek.nl

Van der Voort Agenturen B.V.
Ertbruggestraat 111
2110 Wijnegem, België
T: +32 3 877 04 44
info@vandervoort.be

PRESSALIT SUPPORTS UNITED NATIONS GLOBAL



Pressalit's Environmental and Quality Management Systems are certified by LRQA