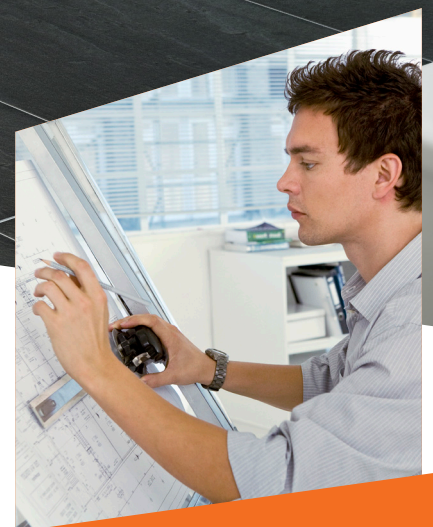


**LET'S MAKE
ROOM FOR
PEOPLE**



Indretningsguide Badeværelse



PRESSALIT®

LET'S MAKE
ROOM FOR
PEOPLE

Det rigtige valg

Pressalit er førende inden for badeværelsesløsninger til mennesker med nedsat funktionsevne. Vi er kendt for vores viden og for den kvalitet og fleksibilitet der er indbygget i vores produkter.

Ud over et stort sortiment af gennemtænkte løsninger, tilbyder vi indretningsrådgivning, der er baseret på viden om sygdomsforløb og pladskrav.

Pressalits produkter skabes gennem et samarbejde med både brugere og hjælpere. Hertil kommer vores opsamlede viden om bevægelsesmønstre, indretningsbehov og pladskrav. På den baggrund skabes de bedste og mest fremtidssikrede løsninger.

Målet er et bedre liv for mennesker med nedsat funktionsevne, et bedre arbejdsmiljø for sundhedspersonalet og en bedre, mere langsigtet løsning for den ledelse, der skal investere.

PRESSALIT®

Indhold

Det velfungerende badeværelse	Side	4
Tjeklister	Side	6
Pladsbehov	Side	8
Vendearealer	Side	9
Ved håndvasken	Side	10
Ved toilettet	Side	12
I bruseområdet	Side	14
Én bruger	Side	16
Skiftende brugere	Side	18
Periodisk brug	Side	20
Privat hjem	Side	22
Indretninger	Side	24
Det fleksible badeværelse	Side	26



Bruger

Vi ønsker at bevare brugerens funktionsevne bedst og længst muligt. Den gennemtænkte og fleksible indretning gør brugeren i stand til i højere grad selv at kunne klare situationerne i badeværelset.

Uafhængighed

Pressalits skinesystem er med til at øge brugernes selvhjulpethed. Produkterne kan indstilles og placeres individuelt til den enkelte bruger – det være sig barn eller voksen, gående eller siddende.

Detaljer

Systemets gennemtænkte udformning, valg af materialer og sans for detaljen gør det let at integrere i rummet – uden at gå på kompromis med funktionalitet, komfort og design.

Selvværd

At kunne klare sig selv i trygge og stilfulde rammer skaber overskud i hverdagen.



Hjælper

Hos den bruger, der ikke er selvhjulpent, vil der være behov for assistance. Herved bliver badeværelset også en arbejdsplads for både pårørende og hjælpere. Derfor bør gode arbejdsbetingelser prioriteres højt, så arbejdet udføres på en forsvarlig måde med hensyn til sundhed

Arbejds miljø

Pressalits produkter betyder et minimum af fysisk belastning, hurtigere og lettere arbejdsgange og dermed gode arbejdsbetingelser.

Fleksibilitet

Produkterne kan hurtigt og nemt indstilles og flyttes efter brugerens og hjælperens behov.

Respekt

Systemets fleksibilitet sikrer, at hjælperen kan udføre sit arbejde, uden at brugeren må give afkald på integritet og værdighed.



Rum

Badeværelser er ofte enten for små eller for dårligt disponerede. Væggene flytter sig ikke, hvorfor vores produkter må gøre det. Flexibiliteten i vores løsninger gør rummet mere tilgængeligt og arbejdsegnet, da pladsen udnyttes optimalt.

Rådgivning

Totalrådgivning om det velfungerende badeværelse giver sikkerhed for, at rummet passer til brugere og hjælpere, samt at arbejdsmiljøregler kan efterleves.

Fremtidssikring

Pressalits system gør ombygning og renovering unødvendigt ved ændrede brugerbehov. Produkterne kan sættes på og tages af skinnen, helt uden brug af værktøj.

Design

Filosofien bag produkterne er, at fleksibilitet, funktionalitet og god økonomi skal tilvejebringes uden at gå på kompromis med design og indretning.

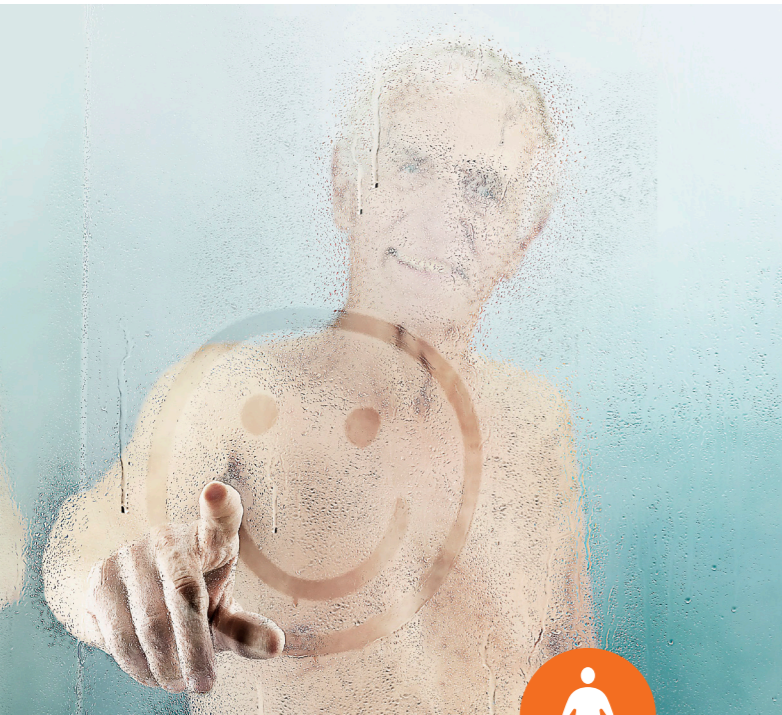
Fleksibilitet

Vi siger at badeværelset skal tilpasse sig brugeren og ikke omvendt. Hvordan er det muligt i praksis: At lave et rum, som tilgodeser brugere med forskellige behov, personalets ret til et godt arbejdsmiljø og ledelsens krav til økonomi?

Det er det, når man tænker fleksibilitet ind i indretningen. Ved hjælp af Pressalits system af vandrette og lodrette skinner kan badeværelset på en nem og logisk måde indrettes til den enkelte brugers fysiske formåen.

Skinnen gør det lettere for en bruger at klare sig selv og for en hjælper at hjælpe til: Lettere at klargøre rummet, lettere at skabe plads, lettere at hjælpe med forflytninger og lettere at kombinere brugen af badeværelsets funktioner.

Til at forstå de særlige behov, der er ved vasken, ved toiletet og i bruseområdet i badeværelser for funktionsnedsatte, stiller Pressalit sin viden til rådighed. På den måde kan vi i fællesskab finde frem til den mest optimale løsning i det enkelte tilfælde.



Bruger

Er brugeren barn eller voksen, spinkel eller kraftig, selvhjulpne eller ikke-selvhjulpne?

Er brugeren gående, siddende eller liggende?

Anvender brugeren stokke, kørestol eller større mobilitetshjælpemidler?

Skyldes brugerens nedsatte funktionsevne ulykke, alder eller sygdom?

Er situationen stabil, eller er det en sygdom med et fremadskridende forløb?

Hvordan er brugerens daglige færdigheder ved håndvask, toilet og brusebad?

Er brugeren rehabiliteret?

Er brugeren højre- eller venstrehåndet?

Kan produkternes fleksibilitet forøge brugerens selvhjulpnehed?



Hjælper

Er der behov for en eller flere hjælpere?

Er der taget højde for, at en bruger med hjælper kræver ekstra plads?

Er der lovgivning eller regler omkring plads- og arbejdsforhold, som skal iagttages?

Hvilke mobilitetshjælpemidler og forflytningsmetoder anvendes?

Er hjælperen højre- eller venstrehåndet?

Kan produkternes fleksibilitet forbedre hjælperens arbejdsbetingelser?



Rum

Skal rummet anvendes af én bruger eller af flere forskellige brugere?

Er byggeriet en privat bolig, institution, hospital, hotel eller feriested?

Skal der være plads til mobilitetshjælpemidler som kørestol, mobillift, loftlift etc.?

Foretages der forflytninger i rummet eller er brugerne selvhjulpne?

Opfylder rummet gældende lovkrav og normer for indretning af badeværelser til bevægelseshæmmede?

Er der rummæssige og byggetekniske bindinger som størrelse og form, installationer, faldstammer, søjler, dørplaceringer o.l.?

Hvordan er sammenhængen mellem badeværelse og soveværelse samt evt. andre rum?

Er det velfungerende badeværelse indrettet med respekt for brugerens og hjælperens værdighed og integritet?

Planlægning af projektet

Nøglen til et velfungerende badeværelse er en systematisk vurdering af rummets muligheder og brugerens og hjælperens behov. Det kræver en gennemgang af pladskrav, vendemål og de enkelte funktioner ved håndvasken, toiletet og brusebadet.

De mange forhold, der skal tages hensyn til i planlægningsfasen, kan forekomme overvældende og uoverskuelige. Med den rette systematik bliver opgaven nemmere at gå til.

Den første skelnen går mellem én eller flere brugere. I tilfælde af én bruger skal indretningen tilpasses, så både nuværende og fremtidig fysisk formåen tilgodeses. Ved flere brugere er kravet til fleksibilitet endnu større. Det er afgørende, at indretningen gør det nemt og hurtigt at foretage mange daglige skift.

Tjeklisterne stiller en række af de mest afgørende spørgsmål, som skal afklares i planlægningen af det velfungerende badeværelse.

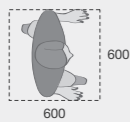


PLADSBEHOV

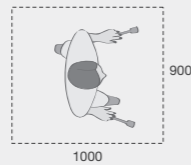
Badeværelset til mennesker med nedsat funktionsevne skal være større end konventionelle badeværelser. Der skal være plads til den selvhjulpne bruger og mobilitetshjælpemidler samt den ikke-selvhjulpne bruger og 1-2 hjælpere. Nedenfor er der angivet mål på bruger, hjælper og de mest benyttede mobilitetshjælpemidler.



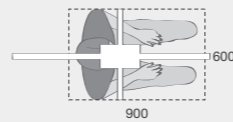
Bruger



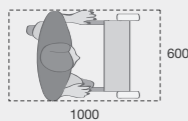
Bruger i bevægelse



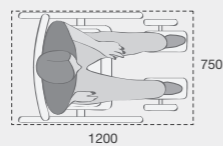
Bruger med stokke



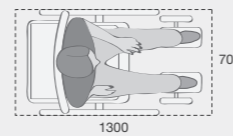
Bruger i loftlift



Bruger med rollator



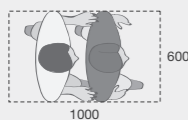
Bruger i manuel kørestol



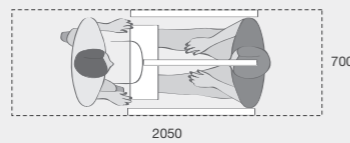
Bruger i elkørestol



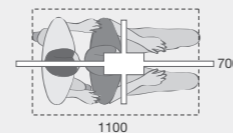
Hjælper



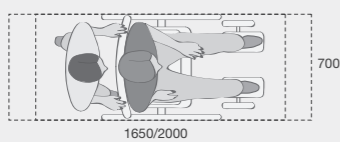
Bruger og hjælper
- i bevægelse



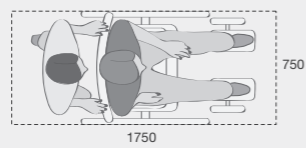
Bruger og hjælper
- mobillift



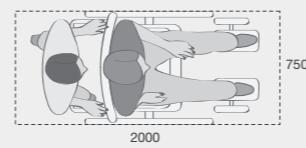
Bruger og hjælper
- i loftlift



Bruger og hjælper
- mobil toilet- eller brusestol,
normal og kippet position



Bruger og hjælper
- i manuel kørestol



Bruger og hjælper
- i komfortkørestol

VENDEAREALER

PRESSALIT®

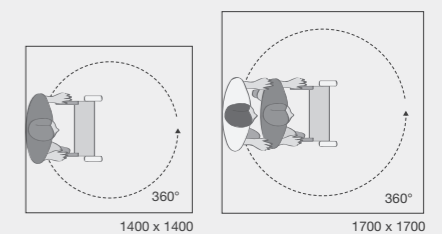
Badeværelset til mennesker med nedsat funktionsevne skal have et vendeareal – et areal, hvor der er mulighed for manøvrering. Arealet er vitalt, idet det er her, brugeren skal kunne vende og placere sig i forhold til de forskellige funktioner i badeværelset.



Rum

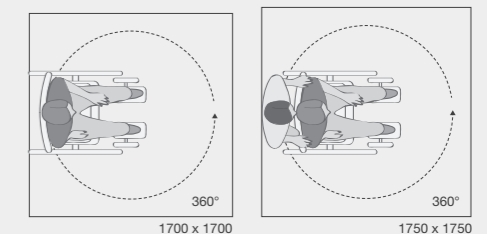
Gående bruger

– brugere der enten bruger stok, krykke eller rollator.
Vendeareal uden hjælper: 1400 x 1400 mm
Vendeareal med hjælper: 1700 x 1700 mm



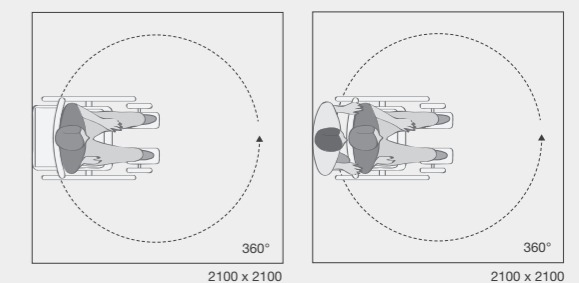
Bruger i manuel kørestol

Vendeareal uden hjælper: 1700 x 1700 mm
Vendeareal med hjælper: 1750 x 1750 mm



Bruger i elkørestol og komfortkørestol

Vendeareal uden hjælper: 2100 x 2100 mm
Vendeareal med hjælper: 2100 x 2100 mm



Målene er baseret på Dansk Standard 3028:2001.
Størrelsen af arealet skal ses i forhold til de aktuelle brugere i institutions- eller boligtypen.
Generelt skal vendearealet være 1500 x 1500 mm. Ved brugere med stort plejebehov og større mobilitetshjælpemidler anbefales 2000 x 2000 mm.

VED HÅNDVASKEN

Håndvask

Bredden skal være min. 600 mm. og dybden min. 600 mm fra forkant til væg.

Som minimum højderegulerbar.

Fladbundet, lige eller indadbuget forkant, tilbagetrækket afløbshul og afrundede hjørner.

Fri passage under vask med plads til kørestolsbrugerens ben.

Vælg gerne en vask med integrerede håndgreb.

Armatyr

Skal kunne betjenes af stående og siddende brugere. Vælg en model med skoldningssikring.

Kølleformet greb og lang svingtud, og med klar forskel på regulering af vandmængde og temperatur.

Undgå løfteventil. Den er vanskelig at betjene og fylder meget under vasken.

Spejl

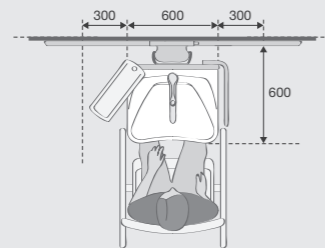
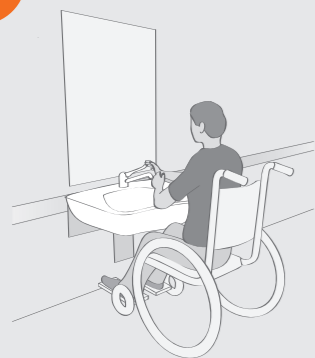
Skal kunne anvendes af både børn og voksne, stående såvel som siddende.

Min. 1000 x 600 mm (h x b). Bredere, hvis vasken kan flyttes sideværts.

Spejlbelysning må ikke blænde og placeres bedst på hver side af spejlet.



Selvhjulp bruger

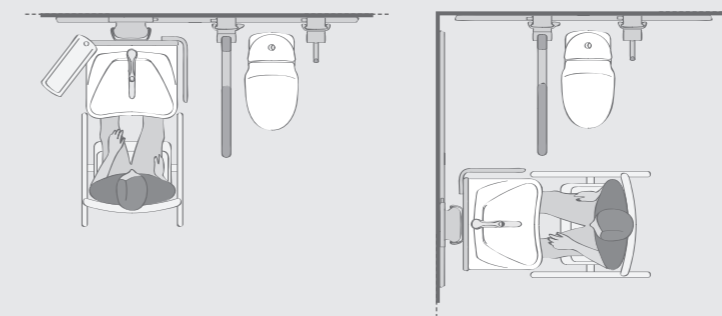


Pladskrav

Min. 300 mm på hver side af håndvasken.

Friareal

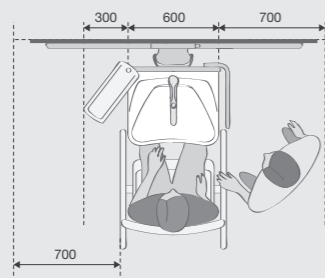
1500 x 1500 mm vendeareal foran håndvasken.



Håndvasken placeres, så den også kan benyttes af en bruger, der sidder på toiletet. Mange selvhjulpne brugere foretrækker at kunne nå rindende vand i forbindelse med toiletbesøg.



Ikke-selvhjulp bruger

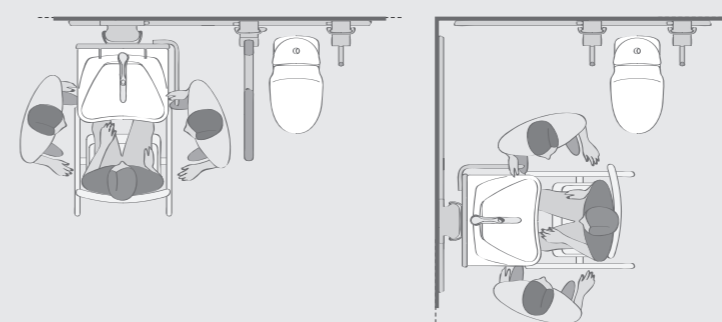


Pladskrav

Min. 700 mm på hjælpersiden, gerne på begge sider af håndvasken.

Friareal

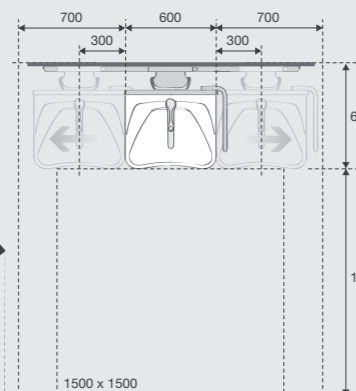
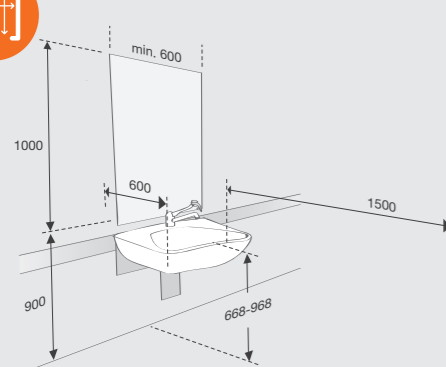
1500 x 1500 mm vendeareal foran håndvasken. Friareal skaber plads til passage for hjælperen.



Håndvasken placeres, så der bliver plads til hjælperen på mindst én af siderne — helst på begge sider.



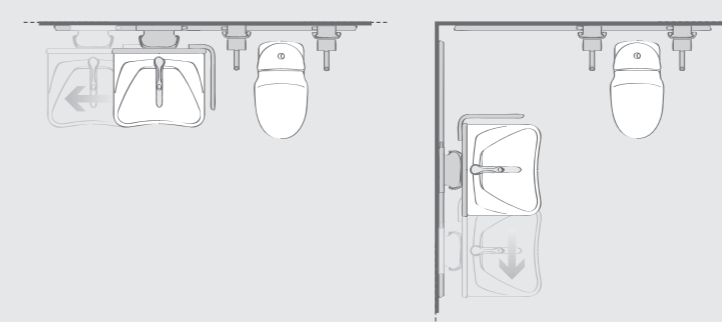
Plads omkring håndvasken



En håndvask, der kan reguleres lodret og vandret, kan placeres individuelt i forhold til brugersituationen og pladsbehov.

Tilbehør bør placeres indenfor brugerens og hjælperens rækkevidde, evt. monteres på den regulerbare håndvask.

Vær opmærksom på forhold som forstærkning af vægge, fleksibelt til- og afløb, el-installationer mm.



Sideværts regulerbare produkter giver stor indretningsfrihed. Håndvasken kan placeres, så både den selvhjulpne brugers og hjælperens behov tilgodeses. Håndvasken flyttes af hjælperen.

Bemærk, at spejlbredden samt til- og afløbsslangerne vælges ud fra vaskens reguleringsinterval.

Bemærk: Alle mål og indretninger er baseret på en højrehåndsbruger. De kan spejlvendes for venstrehåndsbrugere.

VED TOILETTET

Toilet

700 - 800 mm fra forkant til bagvæg.

På gulvmodeller kan siddehøjden ændres vha. toiletforhøjer.

Væghængte toiletter kan monteres i individuel højde på væg eller monteres på en toiletløfter.

Væghængte toiletter giver plads til fx fodstøtter på kørestol og letter samtidig rengøring.

Toiletsæde

Toiletforhøjere kan kompensere for lav siddehøjde.

Vælg et sæde, der passer til brugeren.

I rum med forflytninger bør man vælge et sæde med styrebuffer og institutionsbeslag.

Toiletstøtte

Bør være stabil og kunne klappes op.

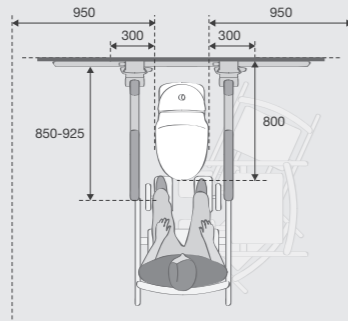
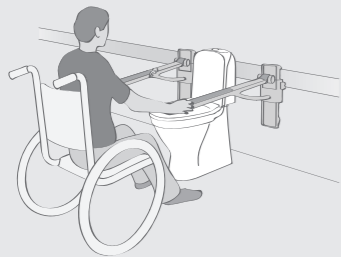
En højderegulerbar toiletstøtte øger sikkerhed og komfort for brugeren.

Toiletstøtterne skal være så lange, at den stående brugers ben kommer fri af toilettet ved fx frontal forflytning.

Oval facon giver stabil og ergonomisk støtte. Støttens afslutning skal give et sikkert greb.



Selvhjulp bruger



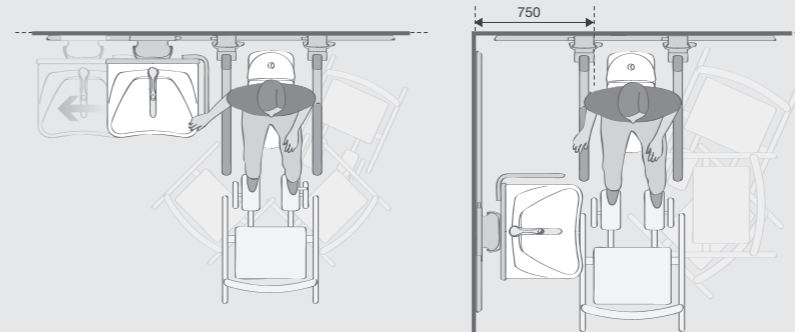
Pladskrav

Der er behov for min. 950 mm friareal på én af siderne – på begge sider, hvis der skal forflyttes fra både højre og venstre side.

Friareal

1500 x 1500 mm foran toiletskålen. Hermed er der plads til alle former for forflytninger til og fra toilettet.

Papir, affalds- og opbevaringskurv skal være inden for brugerens rækkevidde.



Håndvask placeres, så brugeren fra toilettet kan nå rindende vand, dvs. inden for en afstand af 750 mm. Er afstanden større, har brugeren svært ved at nå håndvasken.

Hjørneopstilling

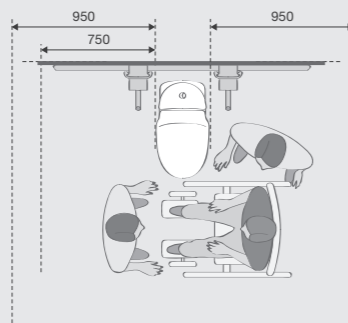
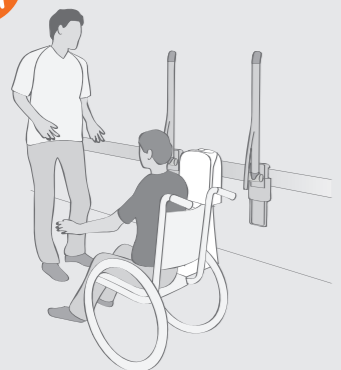
Skal kørestolen placeres mellem toilet og væg, skal afstanden være 950 mm, og håndvasken skal flyttes.

Opstilling på samme væg

Ved 45° forflytning fra venstre flyttes håndvasken.



Ikke-selvhjulp bruger



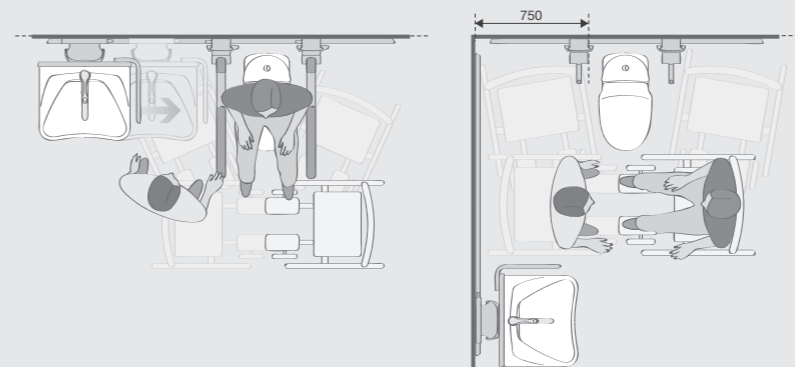
Pladskrav

Min. 950 mm friareal på kørestolssiden og 750 mm på hjælperens side. Hvis der forflyttes fra begge sider, skal begge afstandene være min. 950 mm.

Friareal

1500 x 1500 mm foran toiletskålen. Hermed er der plads til alle former for forflytninger til og fra toilettet. Friareal skaber plads til passage for hjælperen.

Papir, affalds- og opbevaringskurv skal være inden for brugerens og hjælperens rækkevidde.



Håndvasken placeres, så der er god plads til hjælperen ved forflytningen. Håndvasken flyttes efterfølgende tilbage, så hjælper og bruger kan nå rindende vand.

Hjørneopstilling

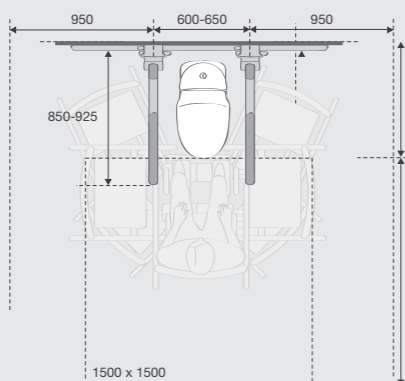
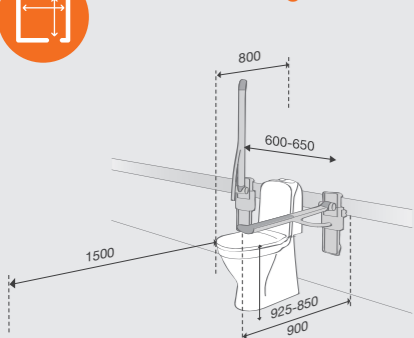
Håndvasken er placeret ved siden af eller bag ved hjælperen.

Opstilling på samme væg

Håndvasken er placeret foran hjælperen.



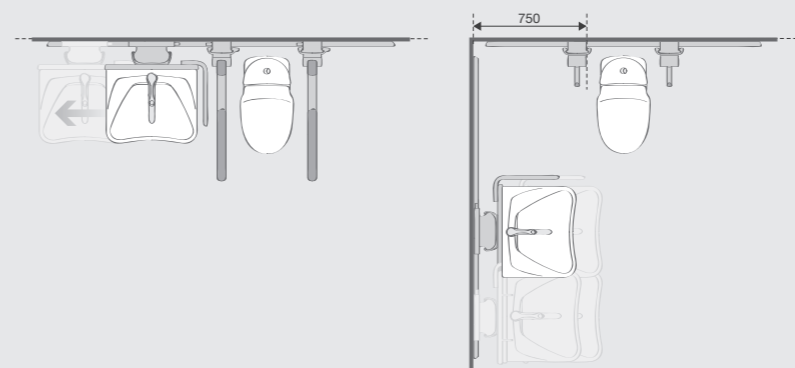
Plads omkring toilettet



Toilettet er et af badeværelsets stationære produkter. I disponeringen af rummet skal det derfor placeres med hensyn til både bruger, hjælper og mobilitetshjælpemidler.

Toiletstøtter, der kan indstilles lodret og vandret, tilgodeser brugerens individuelle behov.

Der kan med fordel etableres funktionssammenhænge med andre produkter som håndvask og håndbruser.



Sideværts regulerbare produkter giver stor indretningsfrihed. Afstanden mellem toiletstøtter kan tilpasses store og små personer, og håndvasken kan placeres, så både den selvhjulpne brugers og hjælperens behov tilgodeses. Håndvasken flyttes af hjælperen.

Bemærk: Alle mål og indretninger er baseret på en højrehåndsbruger. De kan spejlvendes for venstrehåndsbrugere.

I BRUSE-OMRÅDET

Brusesæde

Bør som minimum være højderegulerbart.

Bør kunne klappes op for at give plads til den stående bruger.

God siddekomfort.

Skridsikker overflade.

Armaturog håndbruser

Armaturet skal kunne betjenes af både stående og siddende brugere. Evt. flytbart ved montering på armaturholder.

Termostatregulering og ingen varme flader forebygger skoldning.

Lange betjeningsgreb og ingen skarpe kanter.

Håndbruser skal være let med et godt greb.

Brusestang og bruseholder

Brusestangen skal være stærk og stabil så den også kan anvendes som håndgreb.

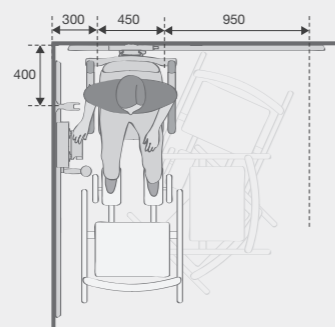
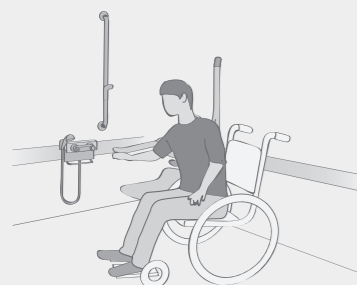
Bruseholderen bør være nem at indstille. Både i højden og mht. vandstrålens retning.

Stangens længde skal være min. 1000 mm af hensyn til stående brugere.

Bruseslange af varmeisolerende kunststof.



Selvhjulpener bruger



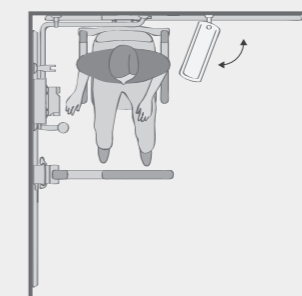
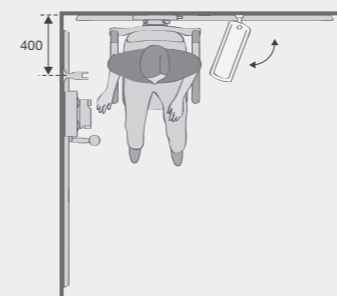
Pladskrav

Min. 950 mm på kørestolssiden.

Friareal:

1500 x 1500 mm vendeareal foran brusesædet.

Tilbehør placeres indenfor brugerens rækkevidde.



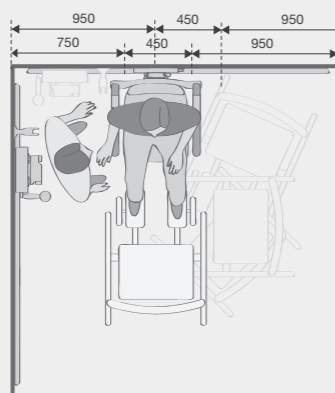
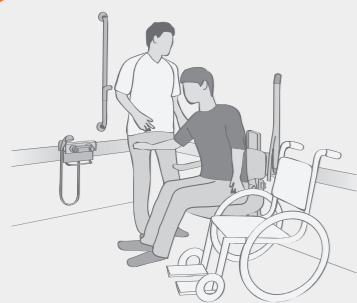
Hjørneopstilling

Brugeren skal kunne nå armatur, håndbruser og brusestang fra brusesædet.

En toiletstøtte placeret foran brugeren kan hjælpe ved forflytninger eller anvendes til støtte under fx intim hygiejne.



Ikke-selvhjulpener bruger



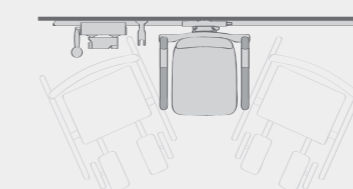
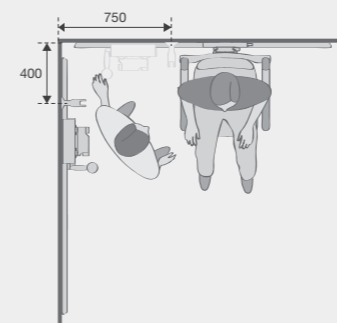
Pladskrav

Min. 950 mm på kørestolssiden, 750 mm på hjælperens side.

Friareal:

1500 x 1500 mm vendeareal foran brusesædet.

Friareal skaber plads til passage for hjælperen.



Hjørneopstilling

For plads til hjælper placeres brusesædet min. 750 mm fra hjørnet, til kørestol min. 950 mm. Den ekstra brusestang placeres 750 mm fra hjørnet.

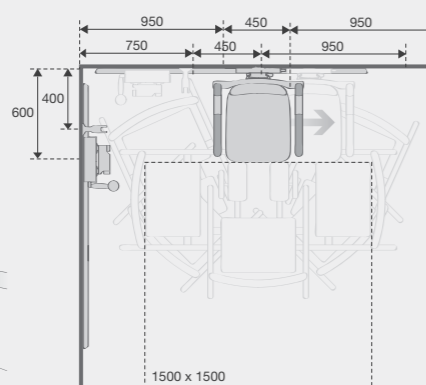
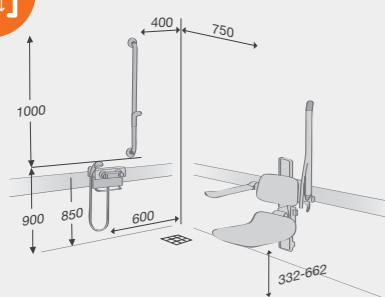
Opstilling på samme væg

I rum uden selvhjulpne brugere giver denne opstilling god plads til såvel forflytninger som til hjælperen.

En "omvendt-T"-løsning med håndgreb/brusestang giver støtte til ikke-selvhjulpne brugere med begrænset standfunktion.



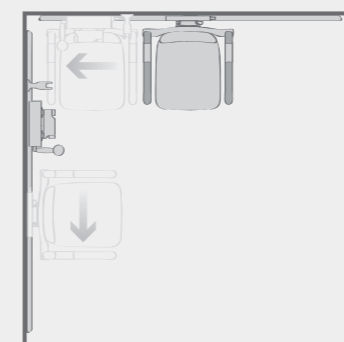
Plads i bruseområdet



Flytbart brusesæde og armatur giver optimal fleksibilitet.

En lang bruseslange - 2000 mm - giver stor aktionsradius.

Gulvet skal være skridsikkert, uden niveauspring og med en hældning på maks. 2°



Sideværts regulerbare produkter giver stor indretningsfrihed. Brusesæde og armaturholder kan placeres, så både brugerens behov for selvhjulpnehed og hjælperens krav om plads tilgodeses. Fx kan brusesæde og armaturholder "spejlvendes" til venstrehåndsbruger. Produkterne flyttes og indstilles af hjælperen.

Bemærk: Alle mål og indretninger er baseret på en højrehåndsbruger. De kan spejlvendes for venstrehåndsbrugere.

Beboeren

Badeværelset indrettes til den enkelte bruger og kan ubesværet tilpasses nye behov - enten hos samme person eller i forbindelse med en ny beboer.

Det er ikke nødvendigt at udruste alle rum komplet med de samme produkter, da de uden brug af værktøj kan flyttes hen, hvor der er behov for dem. Ligeledes kan der suppleres med nye produkter, som blot skal hænges på vægskinnen.



Hvem er brugeren/brugerne?

Hvem flytter produkterne?

Hvornår skal de flyttes?

Hvor langt skal de flyttes?

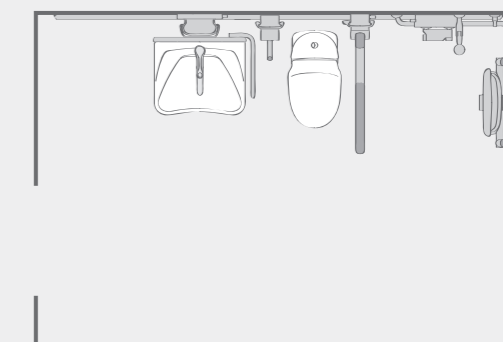


Selvhjulpne bruger

Den selvhjulpne bruger på plejehjem eller i ældrebolig kan selv klare de fleste daglige gøremål. Det er let at komme omkring med rollatoren eller kørestolen og placere den i forhold til aktiviteterne.

De flytbare produkter er inden for rækkevidde. Håndvasken er tæt på toilettet, og brugeren kan nå armatur og bruser fra brusesædet i hjørnet.

Brusestangen kan benyttes som støttegreb.



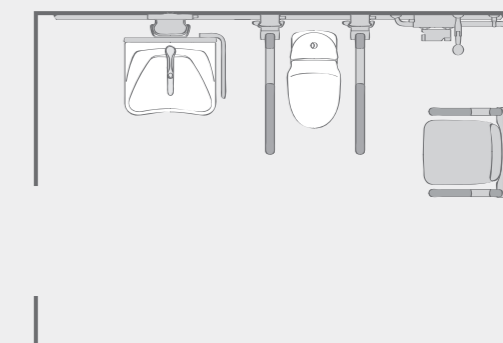
Ikke-selvhjulpne bruger

Hvis beboeren på et tidspunkt bliver afhængig af en hjælper, vil badeværelset kunne understøtte de nye og anderledes behov.

Den fleksible indretning skaber gode arbejdsbetingelser for hjælperen omkring produkterne.

Håndvasken er som vist flyttet væk fra toilettet.

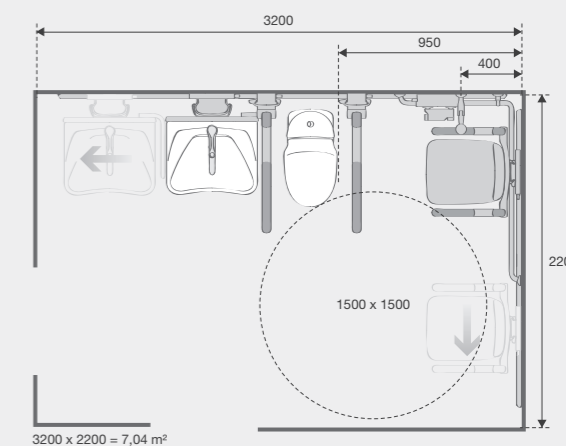
Brusesæde og armaturholder kan frit placeres på begge vægge i hjørnet.



Rummet

Skal man kunne nå håndvasken fra toilettet, eller skal bruseren kunne benyttes til bidet-funktion? Det er spørgsmål, der skal overvejes på linie med overvejelserne om produkter og pladsbehov.

Med en fleksibel indretning er det muligt at tilgode dese både den aktuelle og en fremtidig beboers behov.



Patienten

På fx et hospital kommer der forskellige brugere i badeværelset i løbet af en dag. Med højderegulerbare produkter på den vandrette skinne kan rummet tilpasses den enkelte brugers behov. Patienterne bliver hermed mere selvhjulpne og personalet kan undgå mange belastende arbejdssituationer.

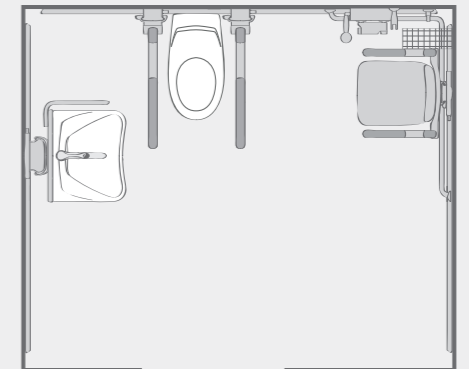
Hvem er brugeren/brugerne?
 Hvem flytter produkterne?
 Hvornår skal de flyttes?
 Hvor langt skal de flyttes?



Selvhjulpne bruger

For den patient, som kan klare sig selv, men dog er afhængig af kørestol, er det vigtigt, at der er plads til kørestolen – fx ved forflytninger.

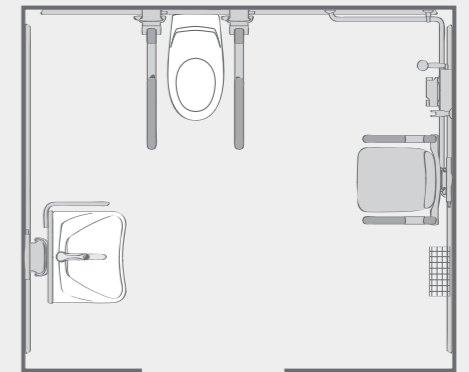
Håndvasken er tæt på toilettet, og brugeren kan benytte armatur og bruser både fra brusesædet i hjørnet og fra toilettet (bidéfunktion). Toiletstøtten kan flyttes hen foran brusebadestolen som ekstra støtte.



Ikke-selvhjulpne bruger

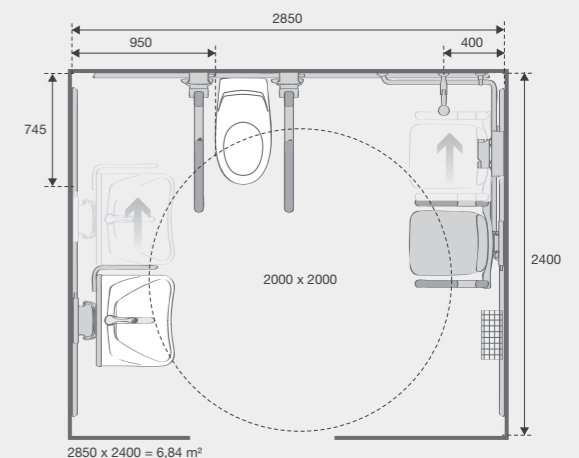
For den patient, som har brug for en hjælper til de fleste gøremål, er det vigtigt med god plads omkring produkterne. Det giver hjælperen gode arbejdsbetingelser.

Her er håndvasken flyttet væk fra toilettet og brusesædet væk fra hjørnet. Det giver god arbejdsplads rundt om produkterne.



Rummet

Hurtige, daglige skift fra én bruger til en anden er dagligdagen på fx hospitaler. Derfor skal det være let og intuitivt at flytte og indstille produkterne til den aktuelle situation.



Familiemedlemmet

Det private badeværelse skal være et godt sted at være for hele familien, selv om behovene er forskellige. Rummet skal hurtigt kunne omstilles til brugere med vidt forskellige behov, så det tager hensyn til både børn, voksne og familiemedlemmer med nedsat funktionsevne.



Hvem er brugeren/brugerne?

Hvem flytter produkterne?

Hvornår skal de flyttes?

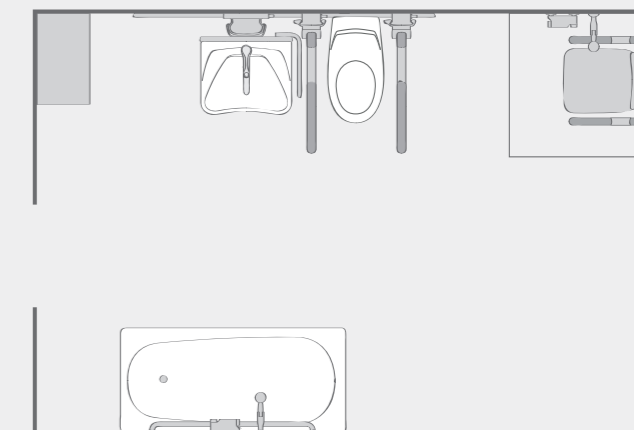
Hvor langt skal de flyttes?



Selvhjulpeluser

I det private hjem, hvor et familiemedlem har nedsat funktionsevne, kan man vælge netop de produkter, der passer til personens behov.

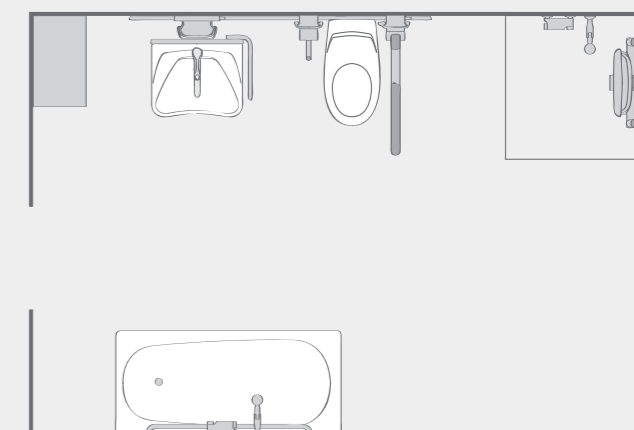
Det lange toilet med toiletstøtterne giver god mulighed for forflytning fra kørestolen. Brugeren kan nå håndvasken fra toilettet, og i brusehjørnet er armatur, brusestang og håndbruser placeret indenfor rækkevidde.



Familien

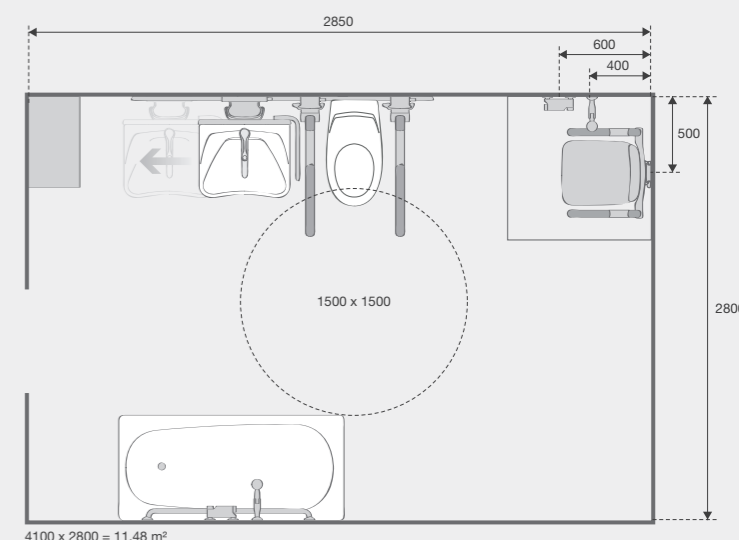
For den stående del af familien kan brusesædet klappes op, for at give plads.

Vasken hæves - eller sænkes - til en passende højde, og hvis toiletstøtterne generer, kan de klappes op.



Rummet

Rummet er planlagt med hensyntagen til mobilitetshjælpemidler som kørestol og rollator. Det kan hurtigt omstilles til den stående bruger med fuld funktionsevne - uden at gå på kompromis med design og æstetik.



PERIODISK BRUG

Gæsten

Et hotelværelse skal være forberedt på mange forskellige besøgende. Med den vandrette vægskinne kan rummet periodevis tilpasses til den aktuelle gæst og de aktuelle behov. Skinnen giver mulighed for hurtige skift og kun de nødvendige produkter monteres og indstilles.



PRESSALIT®

Hvem er brugeren/brugerne?

Hvem flytter produkterne?

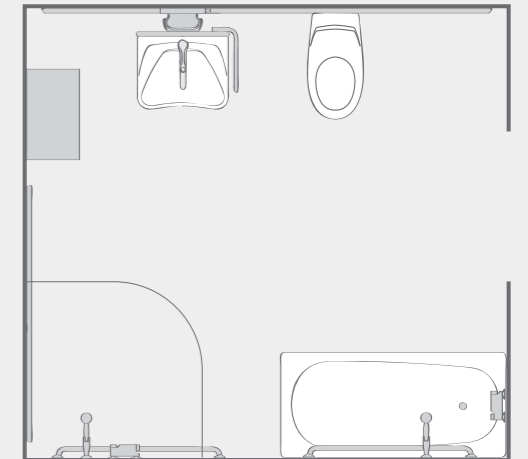
Hvornår skal de flyttes?

Hvor langt skal de flyttes?



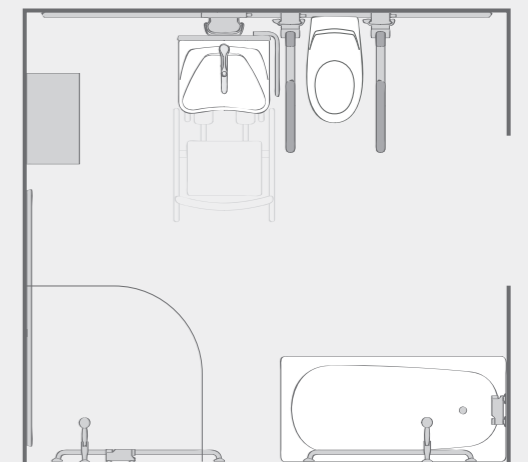
Før

Når der ikke er behov, kan toiletstøtter, brusesæde og ryglæn benyttes i et andet af hotellets rum eller de kan lægges på depot.



Efter

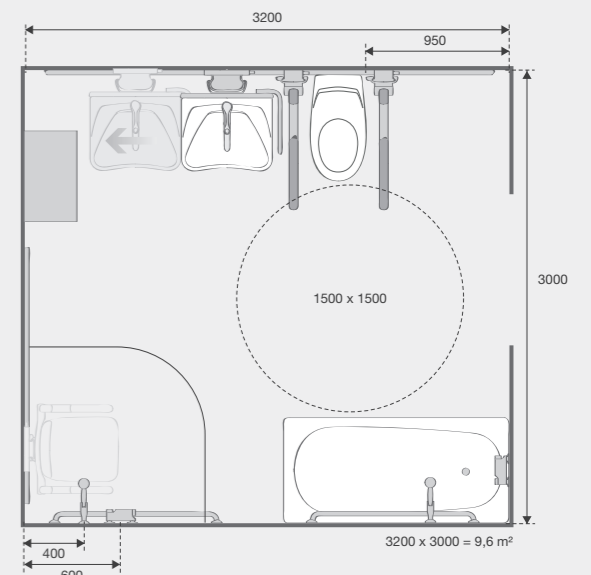
Badeværelset kan hurtigt indrettes til en person med nedsat funktionsevne. Relevante produkter som toiletstøtter og brusesæde er monteret på de vandrette vægskinner.



Rummet

For alle typer af gæster, skal rummet være pænt og indbydende, uden at gå på kompromis med funktionaliteten, for de brugere der har behovet for hjælpemidler.

Det skal være hurtigt og enkelt at montere de nødvendige produkter, og det skal være nemt og intuitivt for gæsten eller dennes hjælper at indstille dem.



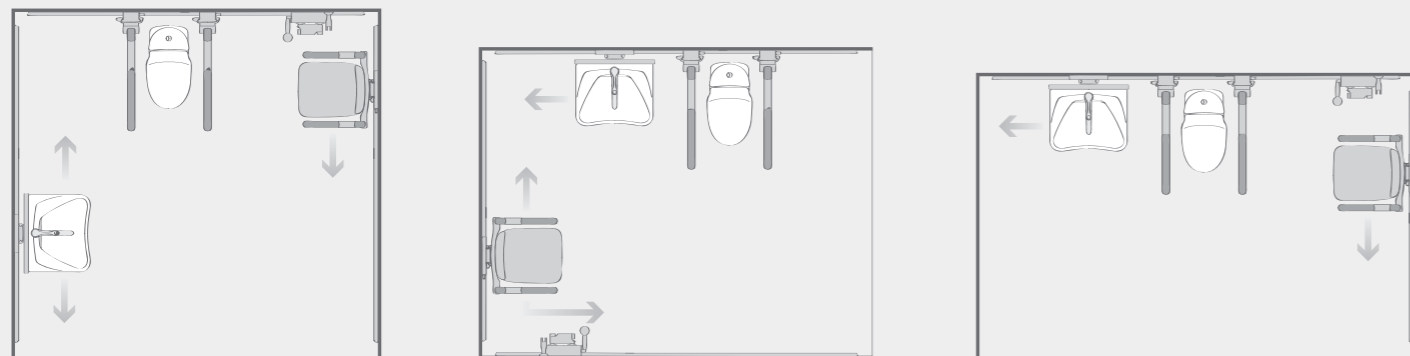
Skal toilet og håndvask placeres på samme væg eller i en hjørneopstilling? Det er der ikke noget entydigt svar på. Generelt kan man sige, at hjørneopstillingen er velegnet, når rummet skal benyttes som arbejdsplads. Det er nemt at gøre plads til både personale og mobilitets-hjælpemidler på begge sider af de tre stationer: vask - toilet - brus.

Løsningen med toilet og håndvask på samme væg og bruser i et hjørne giver gode muligheder for at være selvhjulpne. Og med sideværts flytbare produkter, kan der også nemt skabes plads til både hjælper og mobilitetshjælpemidler.

Badeværelset skal planlægges ud fra behov hos brugere og hjælpere. Vær opmærksom på, at en række lande har vedtaget standarder for indretning af handicapbadeværelser og -toiletter med henblik på at sikre de bedste vilkår for såvel brugere som hjælpere.

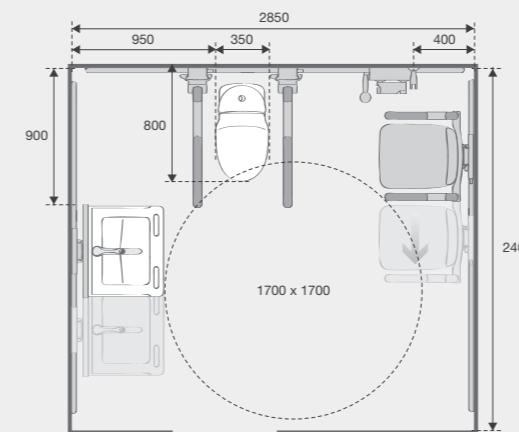
Indretningsprincipper

Placering af toilet, håndvask og bruser i tre forskellige rumformer.

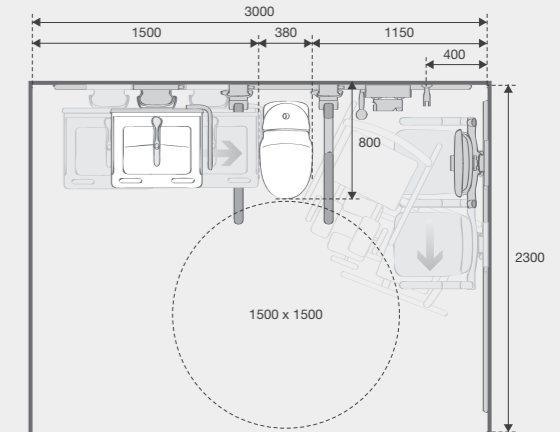


Ikke målfast

Velegnede rum



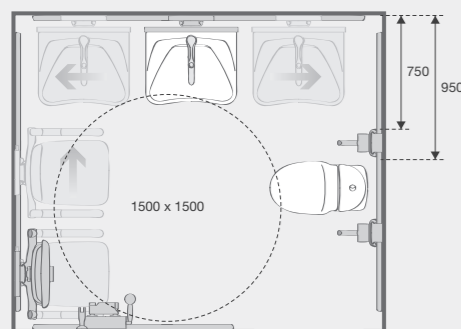
2650 x 2400 = 6,36 m²
Arbejdsplads i fokus



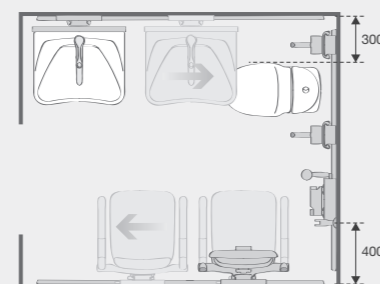
3000 x 2300 = 6,90 m²
Den selvhjulpne bruger i fokus

Små rum

I små rum fx i den eksisterende bygningsmasse kan flytbare produkter skabe plads til en hjælper eller mobilitetshjælpemidler.

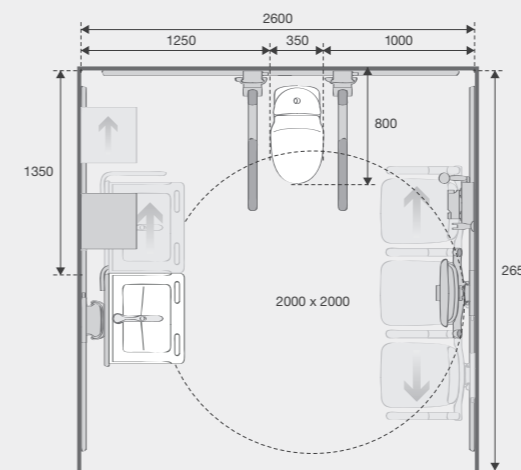


2100 x 2450 = 5,1 m²

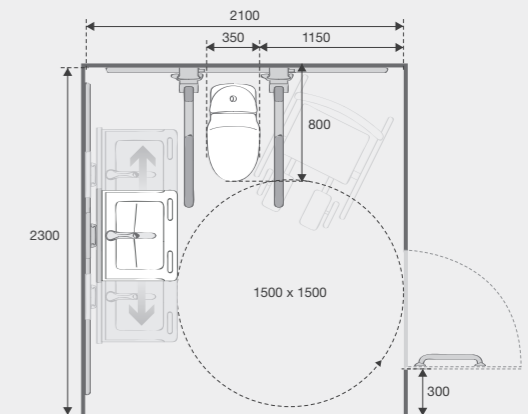


1800 x 2100 = 3,8 m²

Dansk Standard



2650 x 2600 = 6,98 m²
Badeværelse for plejekrævende patienter.
Arbejdsareal: d=2000 mm. Flytbart opbevaringsmøbel. Flytbart brusesæde, alternativt mobil badestol.



2300 x 2100 = 4,81 m²
Handicap toilet i offentligt tilgængeligt byggeri.

Bemærk: Mål 1:50. Alle indretninger er tegnet med udgangspunkt i højrehåndsbrugere og kan spejlvendes efter behov.

Bemærk: Mål 1:50. Badeværelset skal planlægges i sammenhæng med boligens/bygningens øvrige rum. Det er også vigtigt, at farver, lys, varme, ventilation, gulvbelægning mm. vælges under hensyntagen til rummets daglige brugere. Se også tjekliste side 6-7.

DET FLEKSIBLE BADEVÆRELSE

PRESSALIT®

Det fleksible PLUS system giver frihed til at planlægge et badeværelse, så det nøjagtigt matcher de aktuelle behov. Med skinnen som grundelement kan indretningen til enhver tid tilpasses og udbygges ved ændrede behov.

Nedsat funktionsevne behøver ikke begrænse et menneskes udfoldelse. I mere end 35 år har keep living-filosofien været styrende for Pressalits udvikling af fleksible løsninger til køkken og bad for mennesker med handicap.

Pressalit er med sin forskningsbaserede viden førende inden for specialløsninger til køkken og bad og rådgiver i dag kunder over hele verden.

Den grundlæggende respekt for det enkelte menneske og dets muligheder afspejler sig også i forholdet til det samfund og de omgivelser, virksomheden er en del af.

Hos Pressalit er Corporate Social Responsibility (CSR) dybt forankret i virksomhedens strategi og værdier og udgør et vigtigt pejlemærke for alle dele af organisationen.

Pressalit har hovedkontor i Danmark.

Pressalit.com

Pressalit A/S
Pressalitvej 1
8680 Ry
Danmark
T: +45 8788 8788
F: +45 8788 8789
pressalit@pressalit.com

PRESSALIT SUPPORTS UNITED NATIONS GLOBAL



Pressalit's Environmental and Quality Management Systems are certified by LRQA