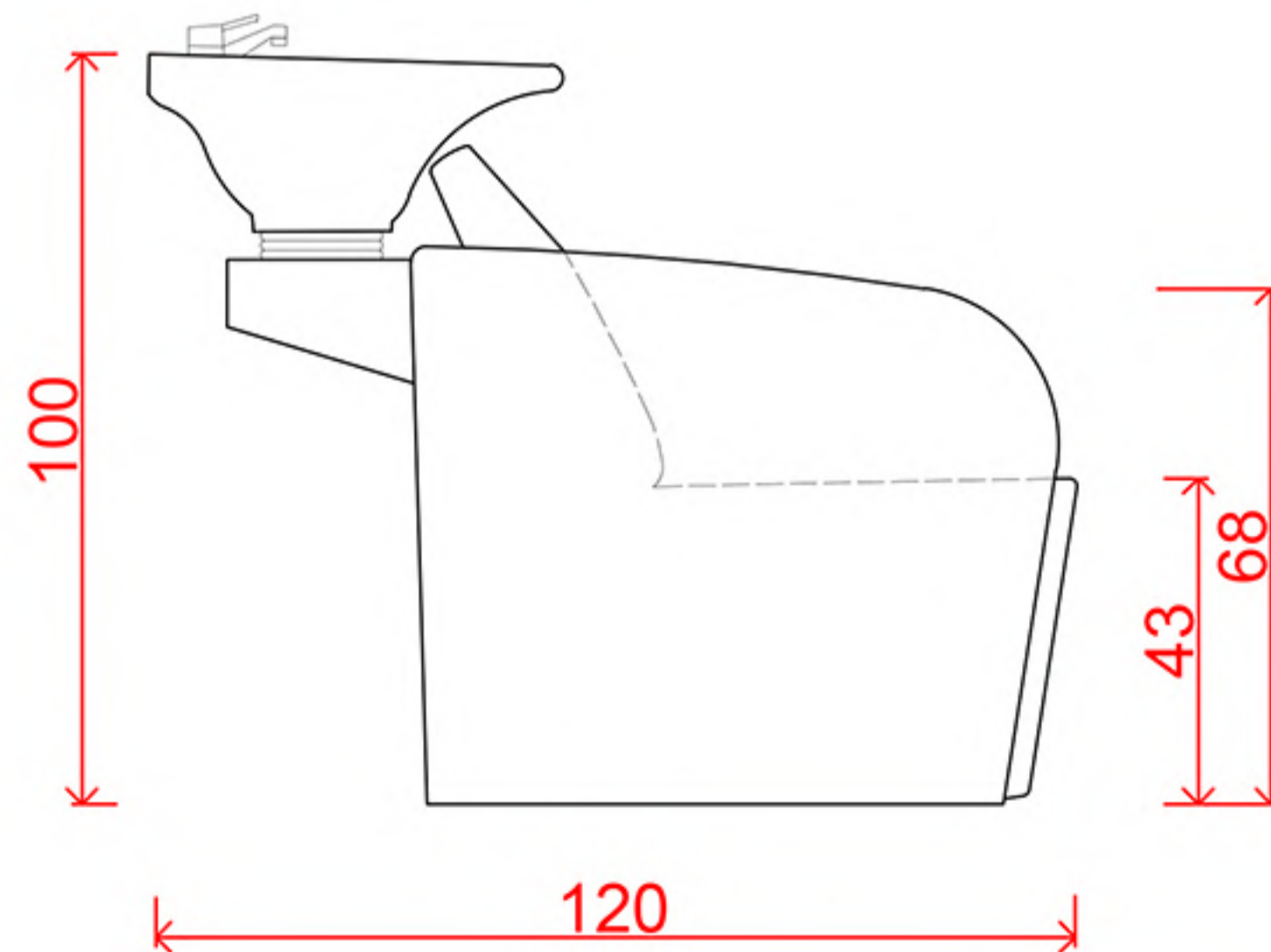
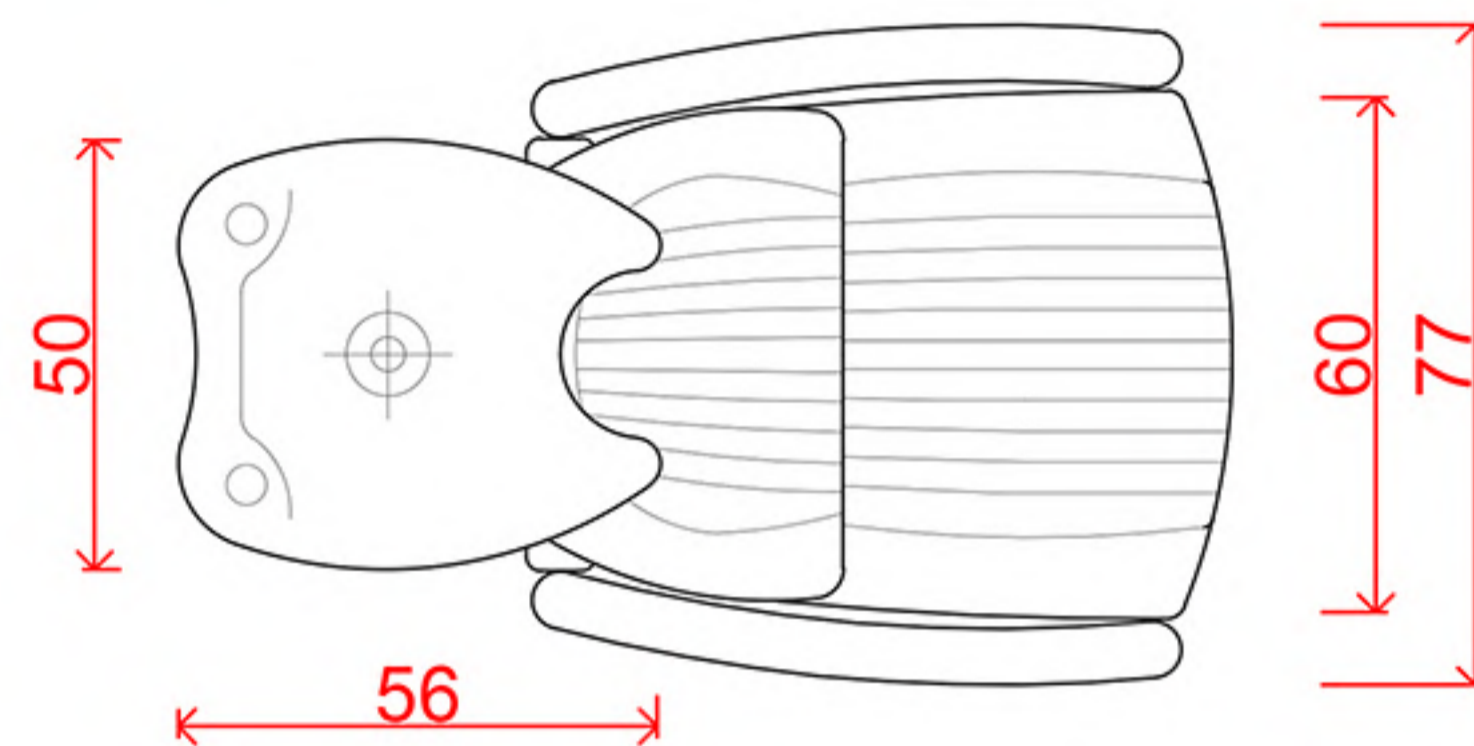


LAMIER-W

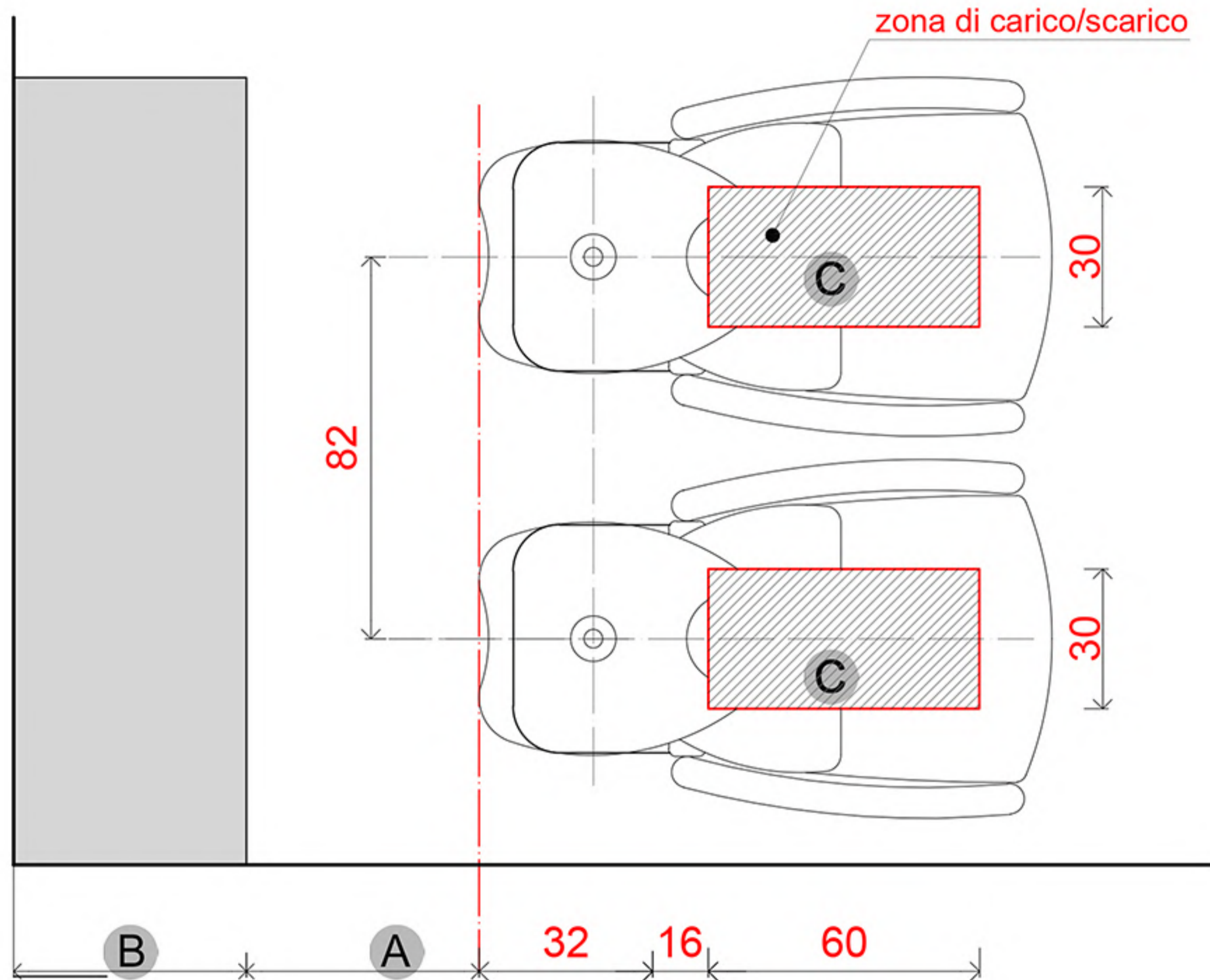
cod. E141



misure in cm

INSTALLAZIONE LAVAGGIO

VISTA IN PIANTA



- A** Spazio lavoro - misura variabile (non meno di 50cm)
- B** Mobile retrolavaggio - misura variabile
- C** Carico acqua 3/8" - Scarico $\phi 40$

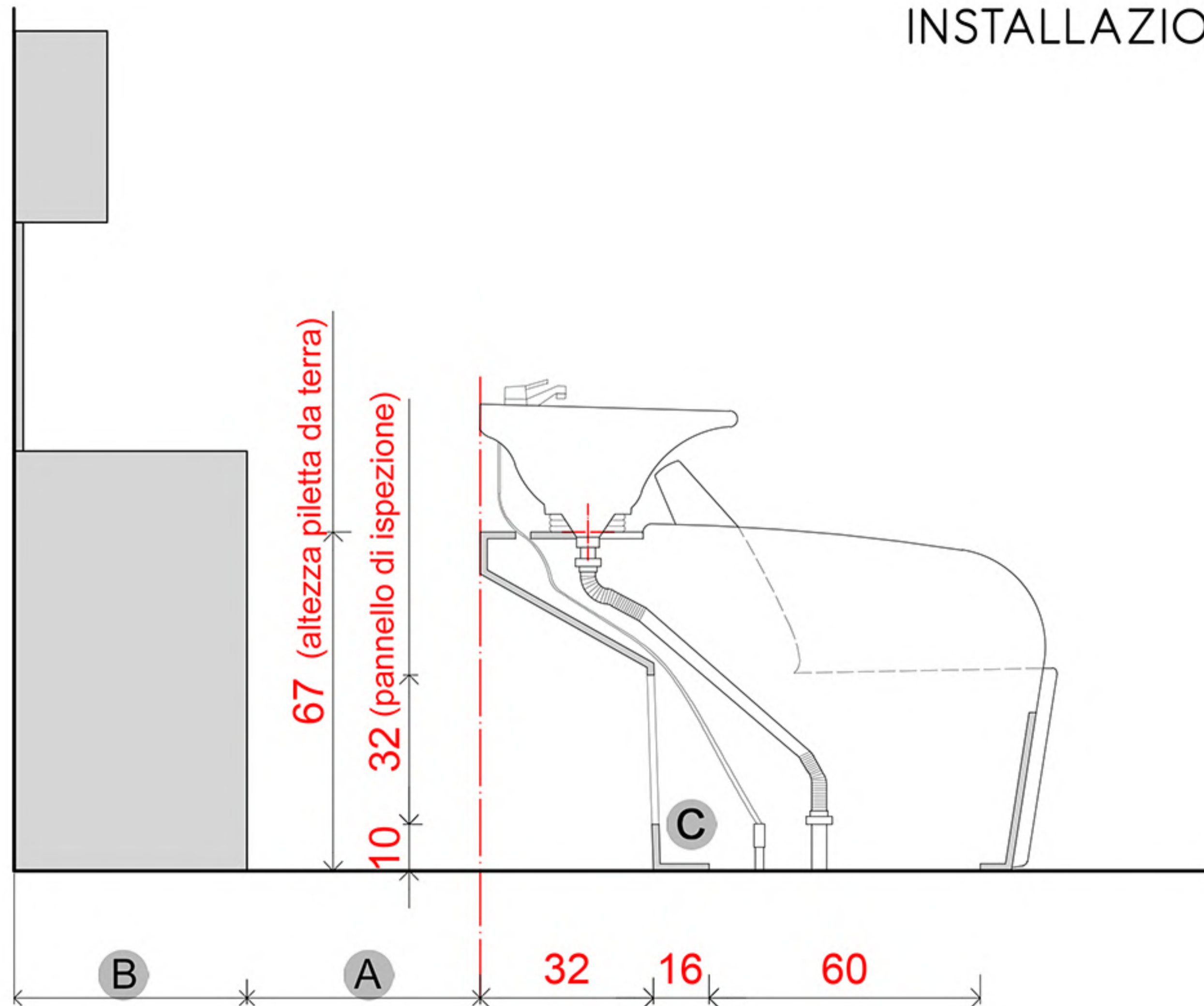


La zona tratteggiata indica l'area dove installare i tubi di carico e scarico.

misure in cm

INSTALLAZIONE LAVAGGIO

VISTA IN PROSPETTO



- A** Spazio lavoro - misura variabile (non meno di 50cm)
- B** Mobile retrolavaggio - misura variabile
- C** Carico acqua 3/8" - Scarico ϕ 40

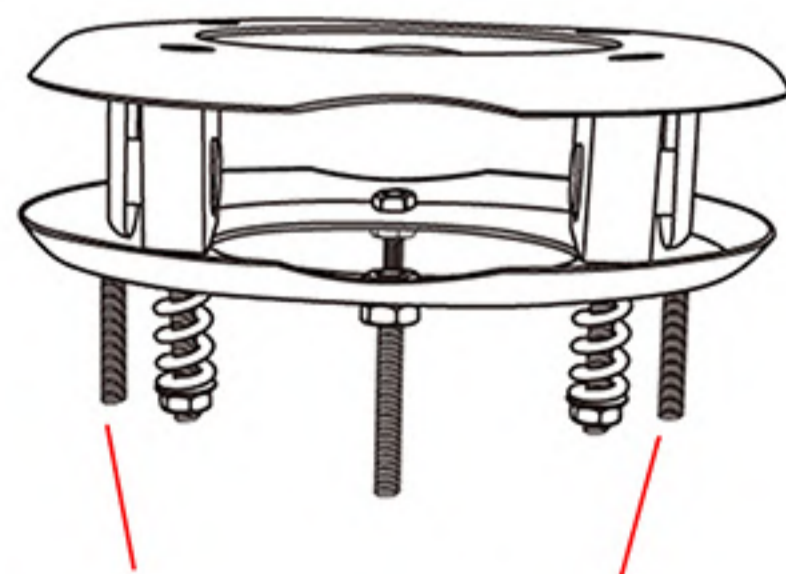
misure in cm

CERAMICA E PIASTRA BASCULANTE

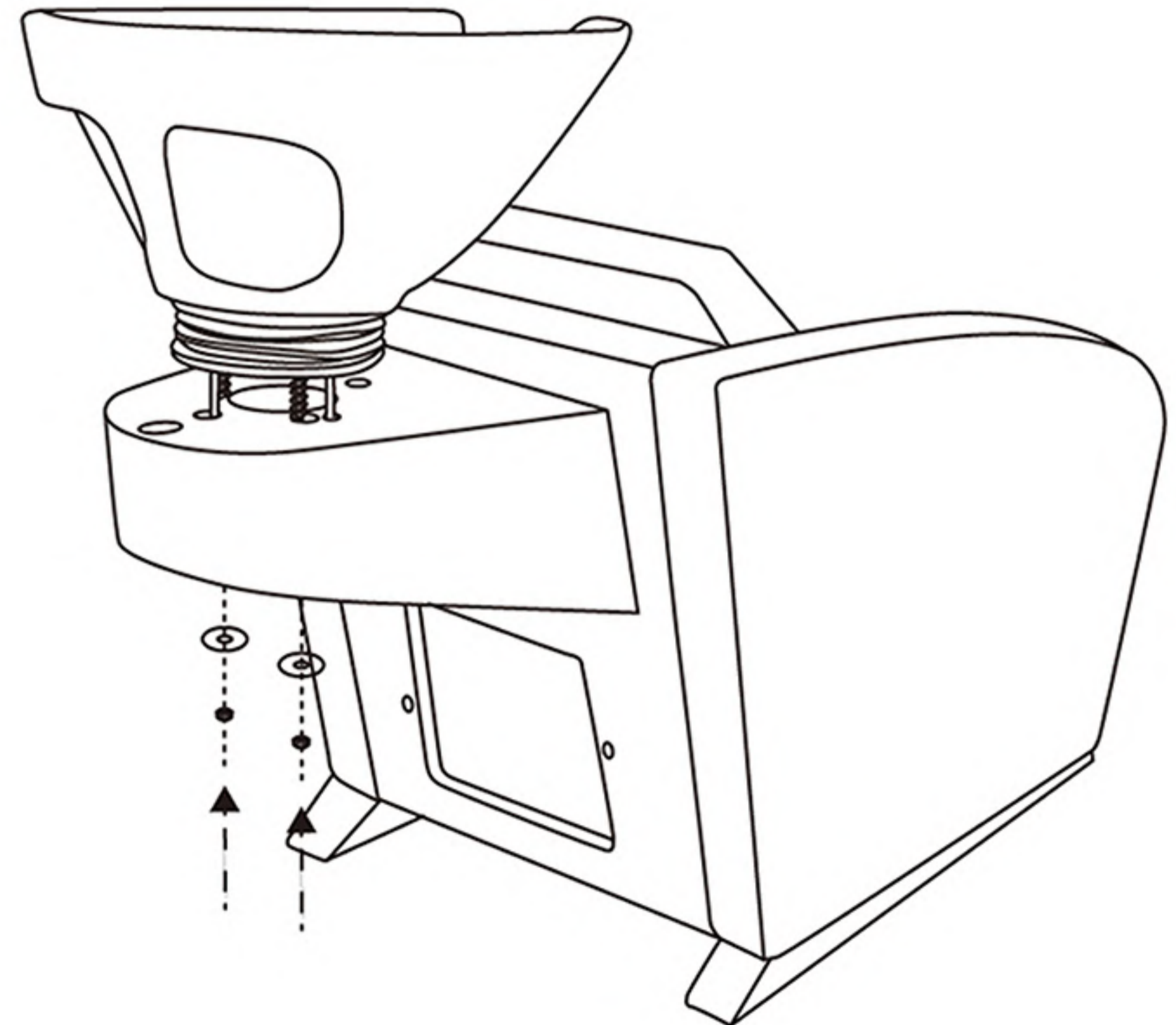
SCHEDA DI MONTAGGIO



piastra basculante

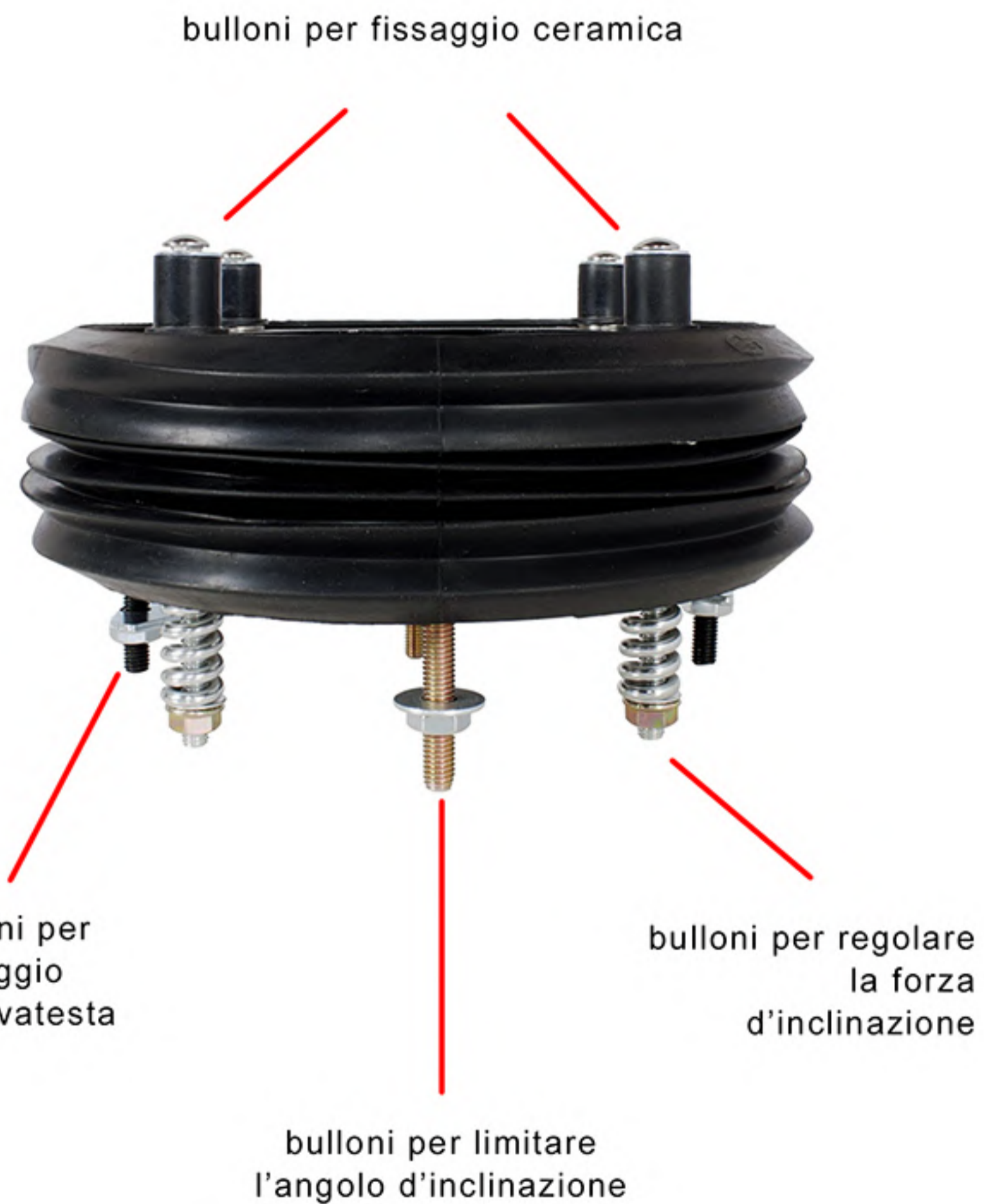
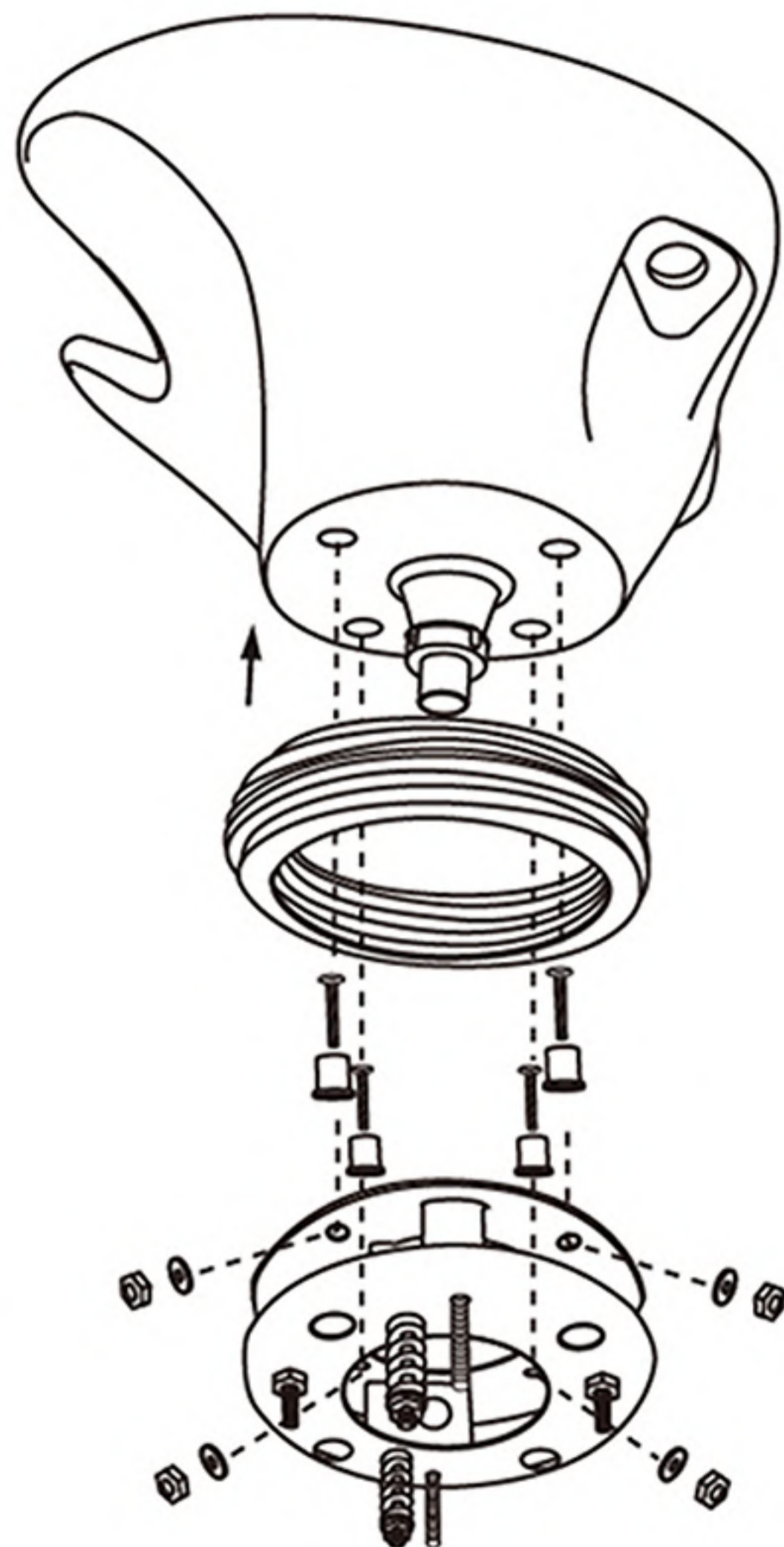


bulloni per fissaggio su lavatesta



PIASTRA BASCULANTE

SCHEMA DI MONTAGGIO

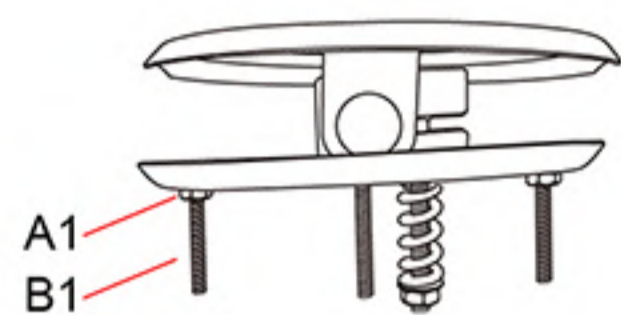


NB: prima di montare la piastra basculante, bisogna montare la piletta di scarico!

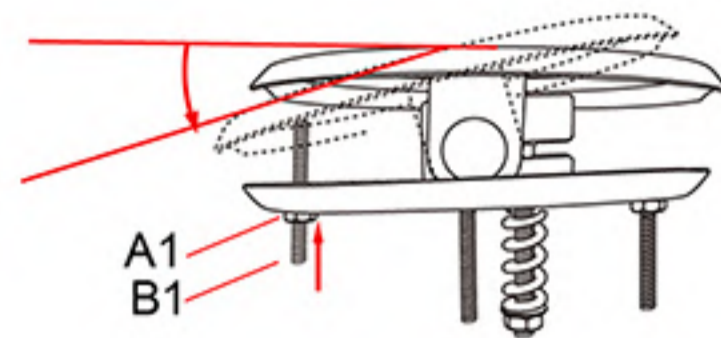
PIASTRA BASCULANTE

REGOLAZIONE INTENSITA' ED ANGOLO DI INCLINAZIONE

Regolare i bulloni e le viti come nelle immagini seguenti per limitare o meno l'angolo di inclinazione della ceramica.



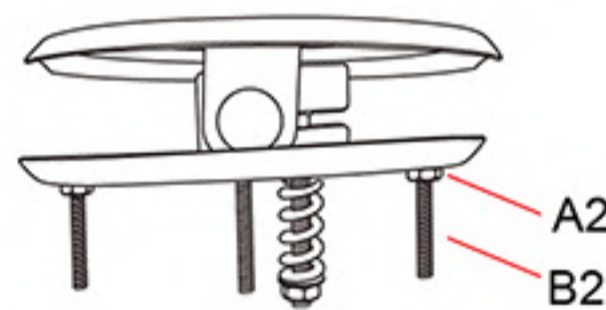
Allentare il dado A1



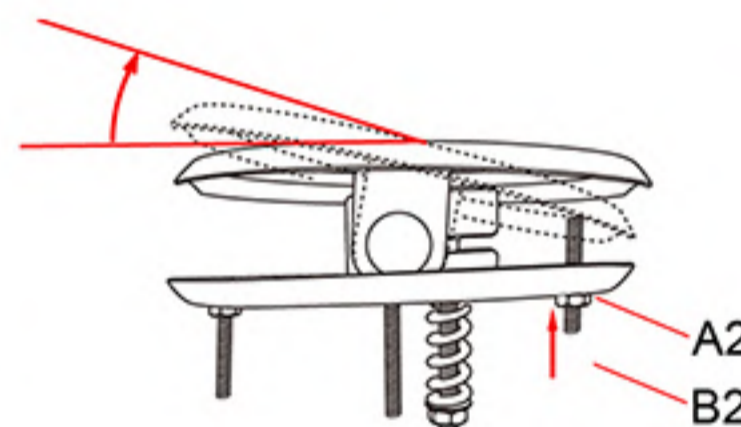
Avvitare la vite B1 verso l'alto e stringere il dado A1



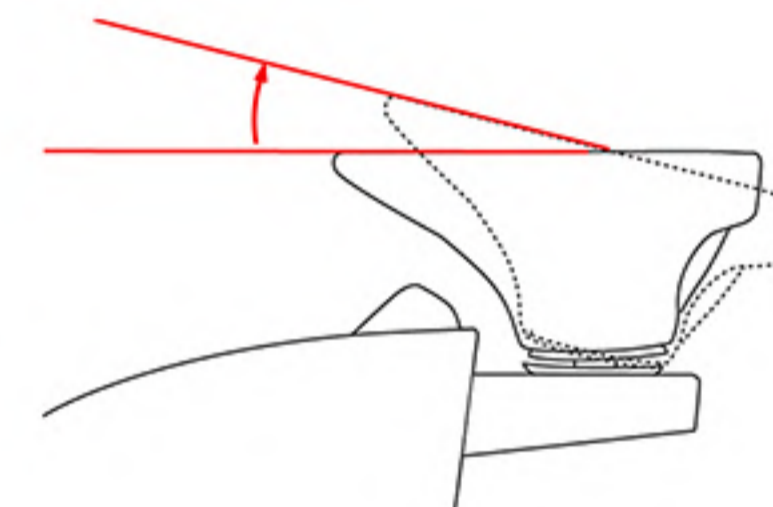
Regola l'angolo della ceramica verso il basso



Allentare il dado A2

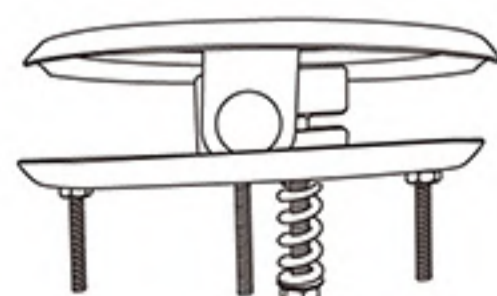


Avvitare la vite B2 verso l'alto e stringere il dado A2

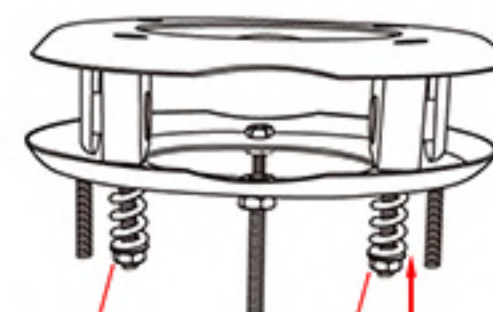


Regola l'angolo della ceramica verso l'alto

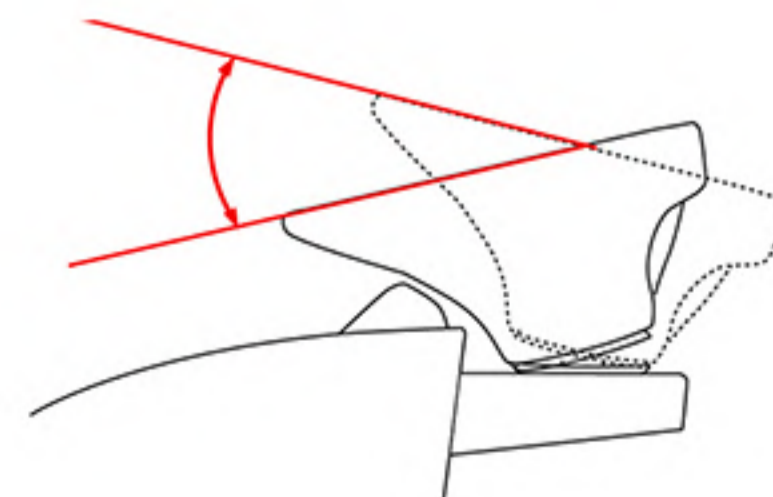
Stringere o allentare i bulloni C1 e C2 allo stesso modo per regolare la forza d'inclinazione della ceramica.



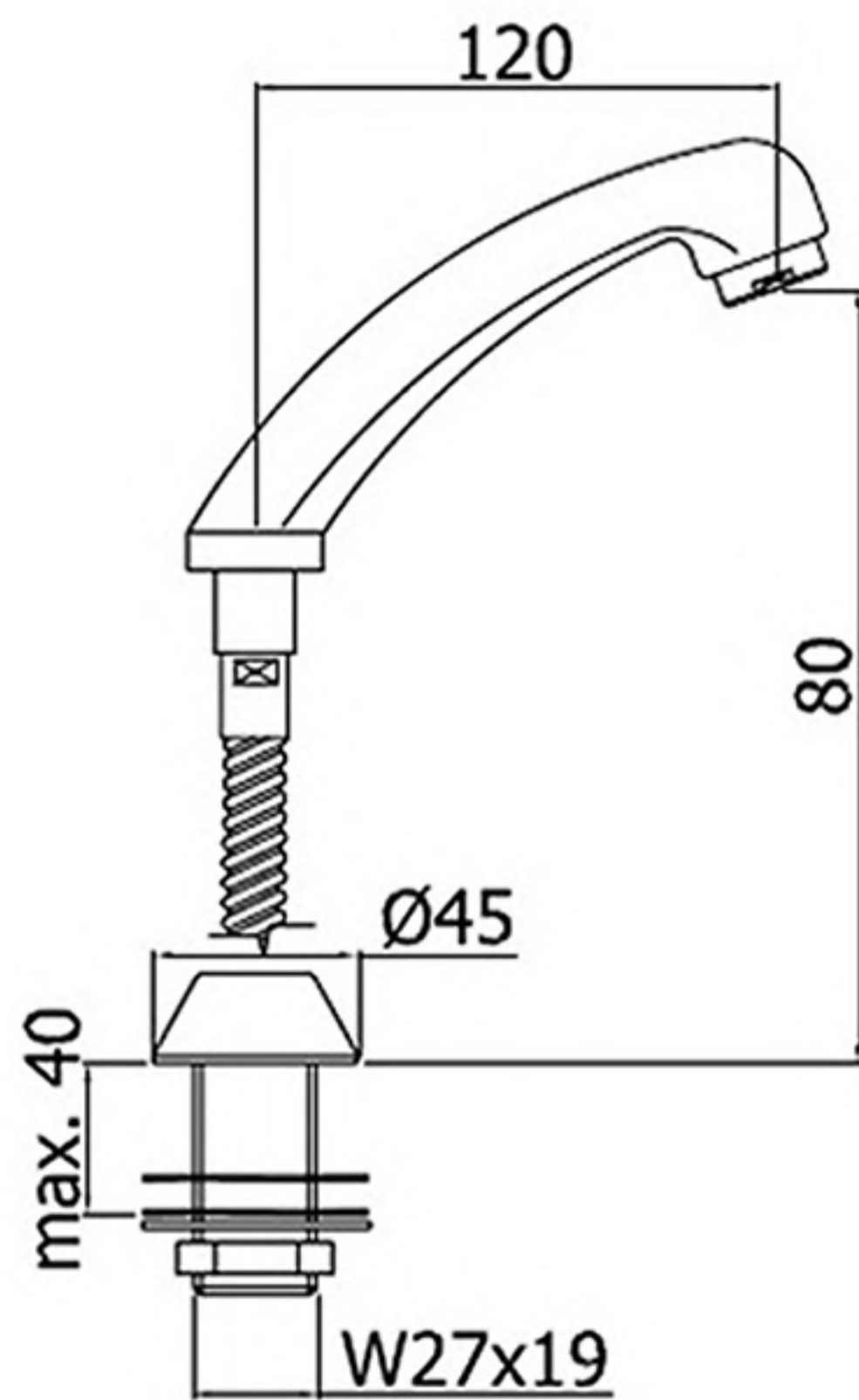
C1,C2



C1 C2



DOCCINO



G 1/2"

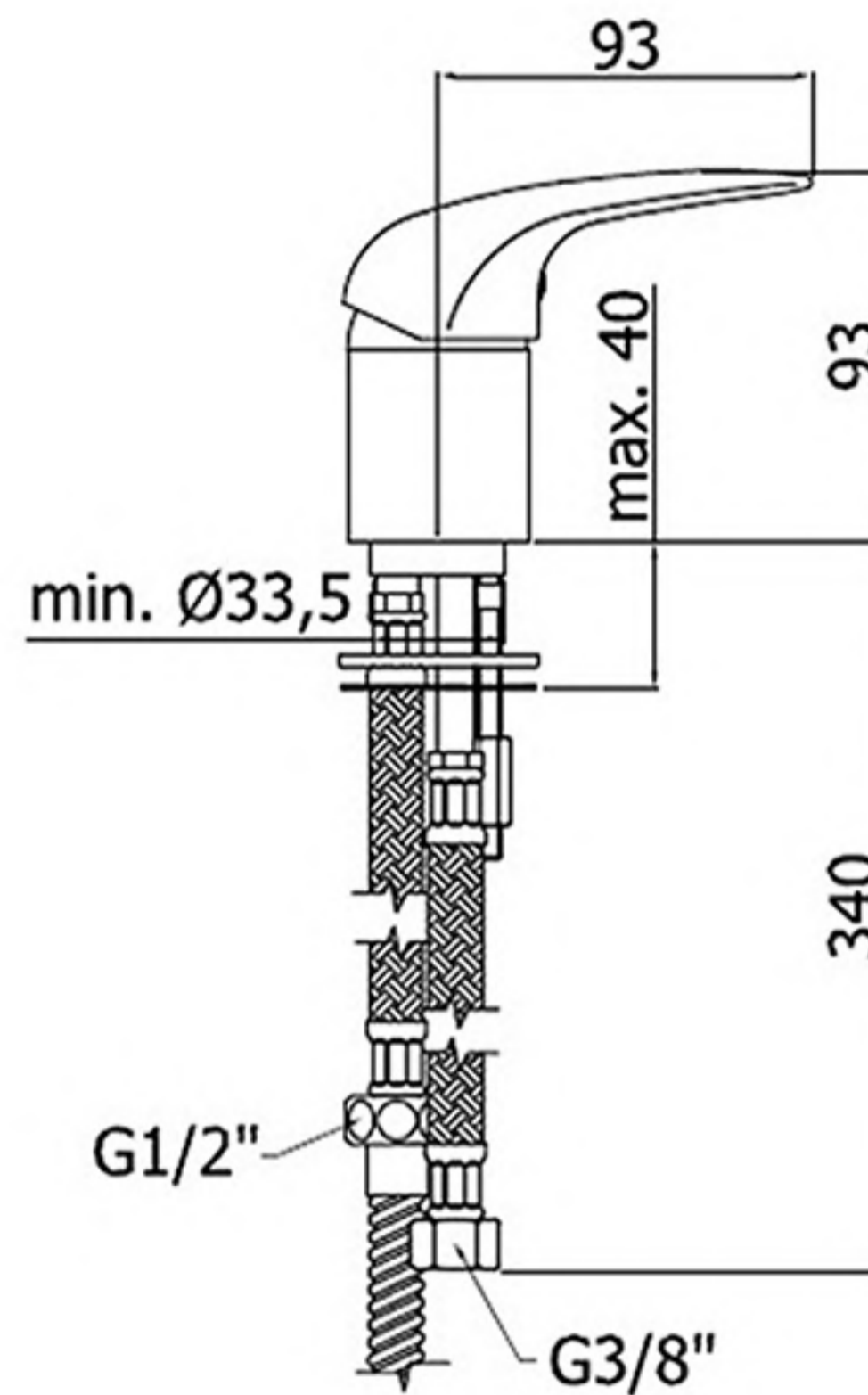


misure in mm

MISCELATORE



G3/8"



misure in mm