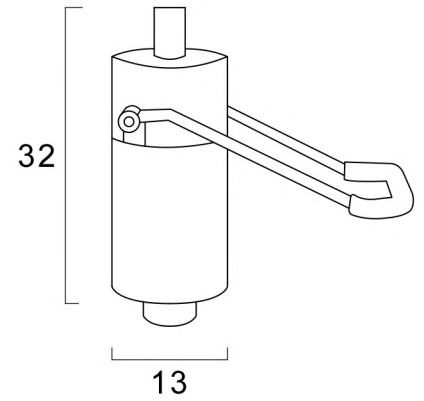


# EDWARD

cod. B022



## POMPA IDRAULICA



## CARATTERISTICHE:

- Portata: 300kg
- Regolazione altezza e blocco rotazione
- Acciaio (304) inossidabile

