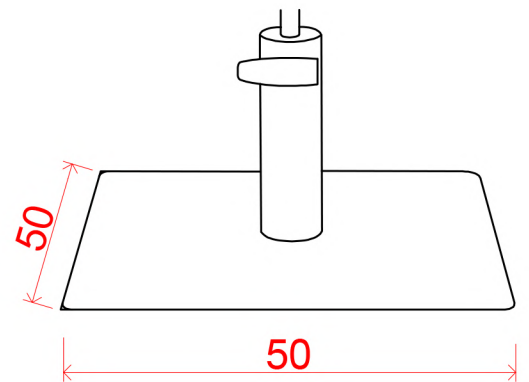


GIOVE

cod. 6326



POMPA IDRAULICA BASE QUADRATA



CARATTERISTICHE:

- Portata: 150kg
- Regolazione altezza e blocco rotazione
- Acciaio (304) inossidabile

