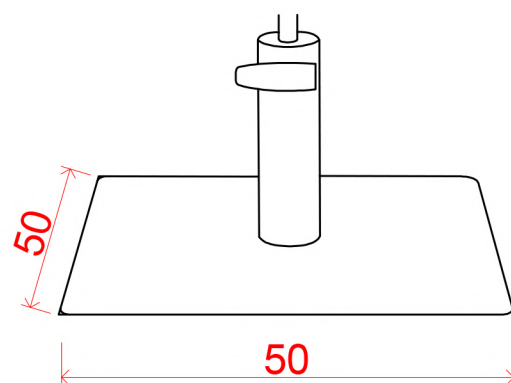


# EXAGO

cod. A208



POMPA IDRAULICA  
BASE QUADRATA



## CARATTERISTICHE:

- Portata: 150kg
- Regolazione altezza e blocco rotazione
- Acciaio (304) inossidabile

