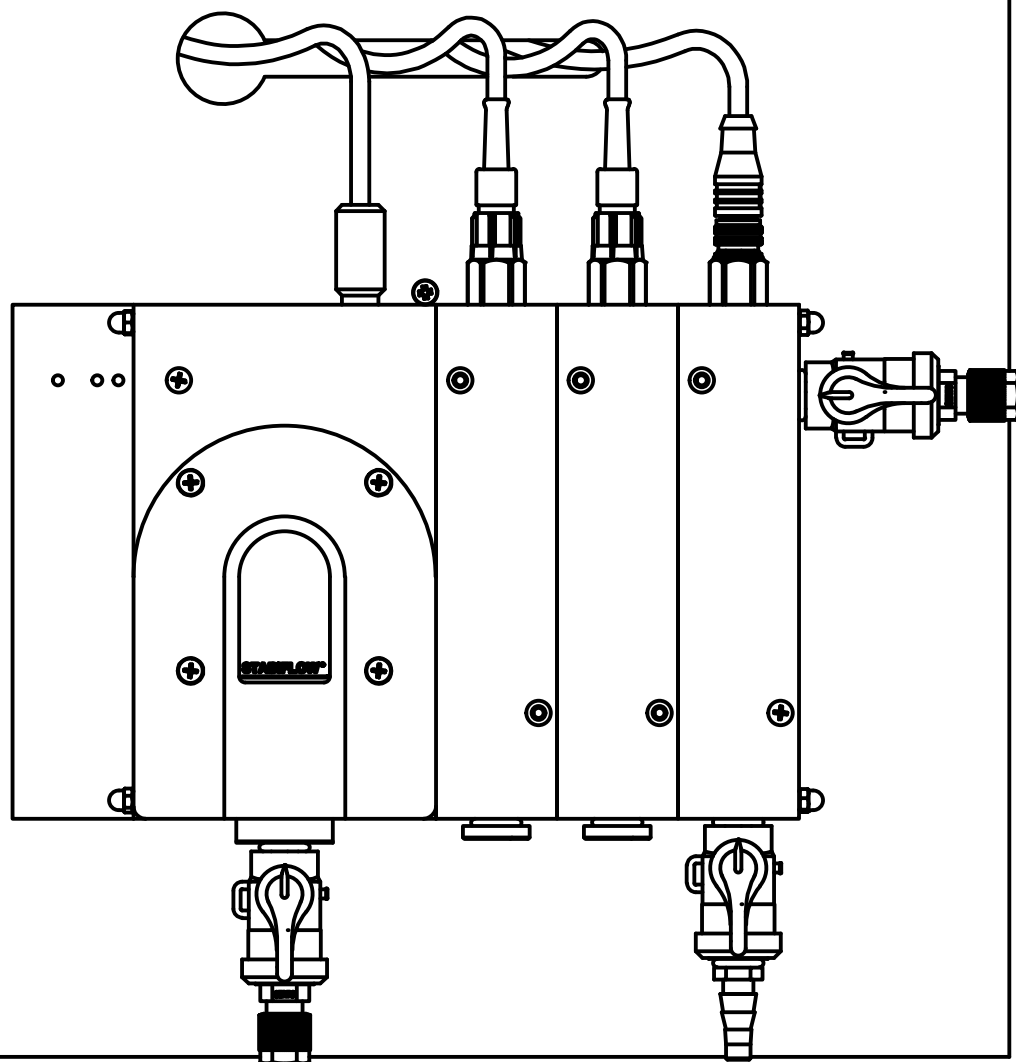
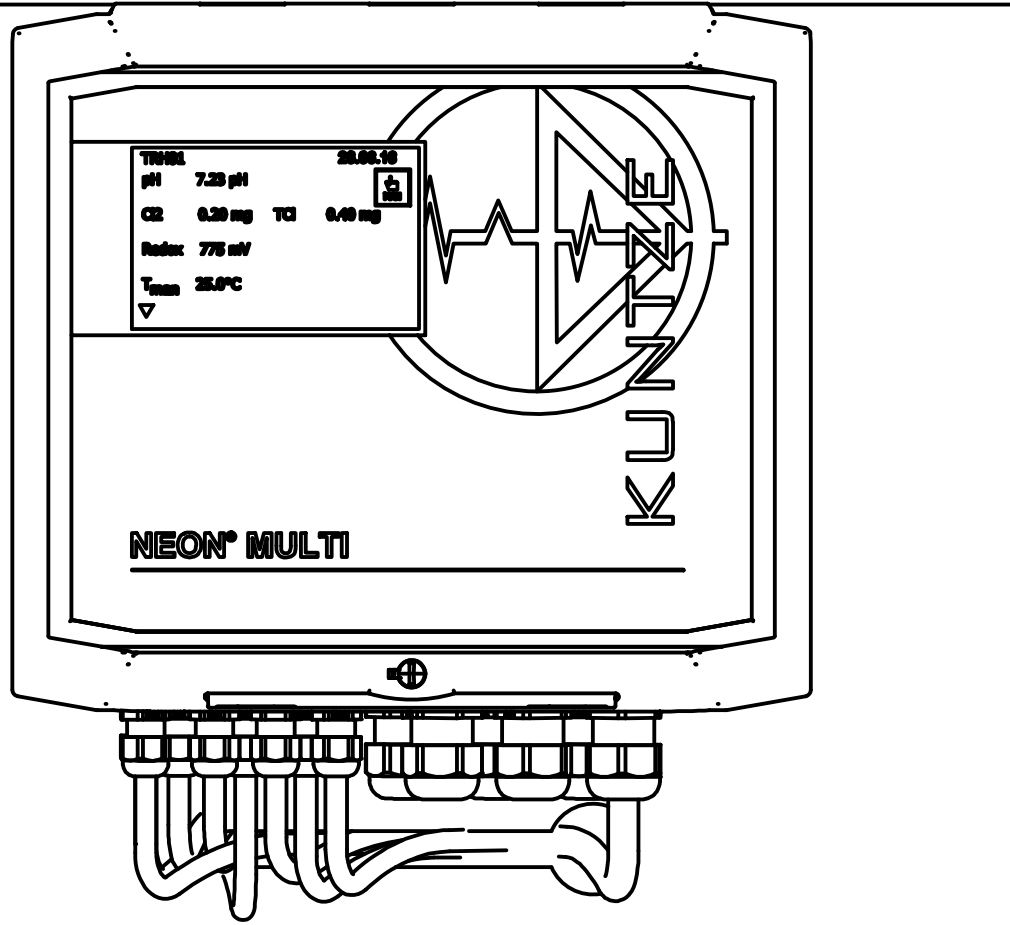


Front ( 1 : 2,5 )

27 $\frac{1}{2}$  [700,0 mm]



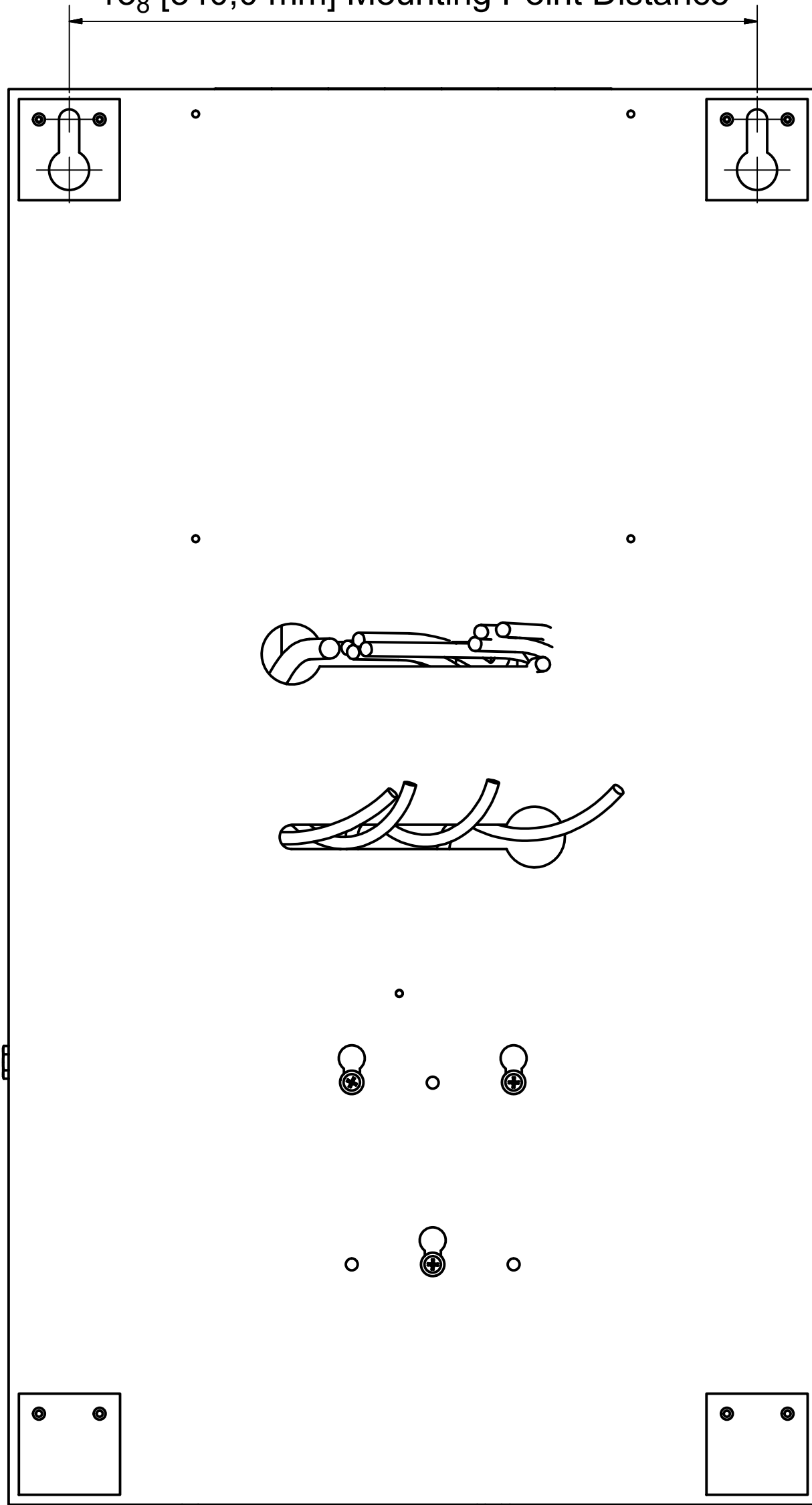
15 $\frac{3}{4}$  [400,0 mm]

Diese Zeichnung ist Eigentum der Fa. Kuntze Instruments GmbH. Vervielfältigung oder missbräuchliche Nutzung, insbesondere Weitergabe oder Einsicht an Dritte ohne Genehmigung wird strafrechtlich verfolgt! CAD-Zeichnung. Änderungen nur im CAD. Geänderte Maße sind zu kennzeichnen!

Werkstoff	Artikelnummer:			Hilfsmaße in Klammern ( )	
Halbzeug	Tolerierung DIN ISO 8015	Allg.-Toleranzen		Maßstab:	Plott auf A4 ohne Maßstab!
	BEARB. GEPR.	DATUM 19.06.2020	NAME Mathias Hahn	Benennung: <b>Maßblatt Neon Multi vertikal</b>	
 KUNTZE Instruments 997 Wildlife Lodge Road Lower Burrell, PA 15068	DATEI:	70153000K_V_US.idw		Zeichnungs Nr.: <b>70153000K_V_US</b>	
					BLATTFORMAT: <b>A3</b>
					BLATT: <b>1</b>
				VON: <b>5</b>	
				ERS. FÜR:	ERS. DURCH:

# Back ( 1 : 2,5 )

13 $\frac{3}{8}$  [340,0 mm] Mounting Point Distance



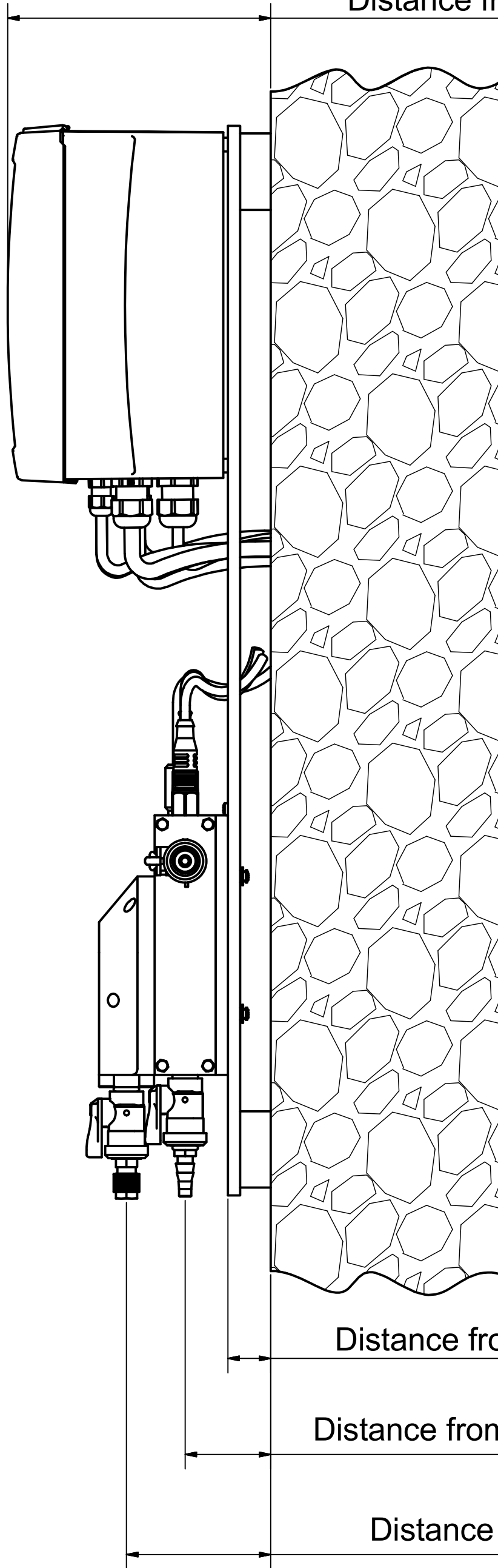
Diese Zeichnung ist Eigentum der Fa. Kuntze Instruments GmbH. Vervielfältigung oder missbräuchliche Nutzung, insbesondere Weitergabe oder Einsicht an Dritte ohne Genehmigung wird strafrechtlich verfolgt! CAD-Zeichnung. Änderungen nur im CAD. Geänderte Maße sind zu kennzeichnen!

Werkstoff	Artikelnummer:			Hilfsmaße in Klammern ( )	
Halbzeug	Tolerierung DIN ISO 8015	Allg.-Toleranzen	Maßstab:	Plott auf A4 ohne Maßstab!	
	BEARB.	DATUM	NAME	Benennung:	BLATTFORMAT:
 KUNTZE Instruments 997 Wildlife Lodge Road Lower Burrell, PA 15068	GEPR.	19.06.2020	Mathias Hahn	<b>Maßblatt Neon Multi vertikal</b>	<b>A3</b>
	DATEI:	70153000K_V_US.idw			Zeichnungs Nr.:
				<b>70153000K_V_US</b>	VON: 5
			ERS. FÜR:	ERS. DURCH:	

View from the right ( 1 : 3 )

$6\frac{3}{4}$  [172 mm]

Distance from Wall to Front of Multi



$1\frac{1}{8}$  [28,0 mm]

Distance from Wall to Front of Plate

$2\frac{1}{4}$  [56 mm]

Distance from Wall to Sampling Point

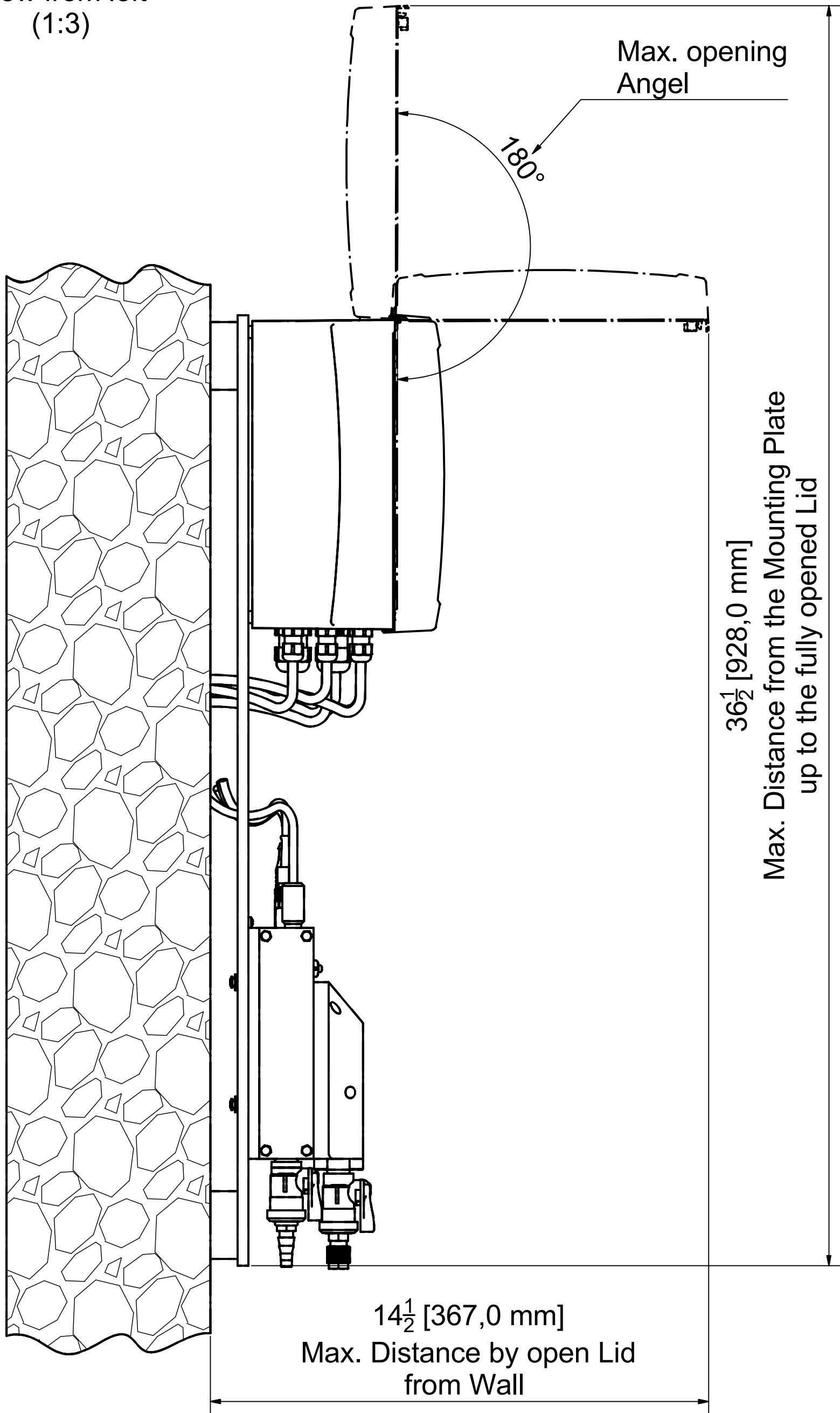
$3\frac{3}{4}$  [94 mm]

Distance from Wall to Tubing

Diese Zeichnung ist Eigentum der Fa. Kuntze Instruments GmbH. Vervielfältigung oder missbräuchliche Nutzung, insbesondere Weitergabe oder Einsicht an Dritte ohne Genehmigung wird strafrechtlich verfolgt! CAD-Zeichnung. Änderungen nur im CAD. Geänderte Maße sind zu kennzeichnen!

Werkstoff	Artikelnummer:			Hilfsmaße in Klammern ( )		
Halbzeug	Tolerierung DIN ISO 8015	Allg.-Toleranzen	Maßstab:	Plott auf A4 ohne Maßstab!		
 KUNTZE Instruments 997 Wildlife Lodge Road Lower Burrell, PA 15068	BEARB.	DATUM	NAME	Benennung:	BLATTFORMAT:	
	GEPR.	19.06.2020	Mathias Hahn	Maßblatt Neon Multi vertikal	A3	
	DATEI:	70153000K_V_US.idw			Zeichnungs Nr.:	BLATT: 3
					70153000K_V_US	VON: 5
			ERS. FÜR:	ERS. DURCH:		

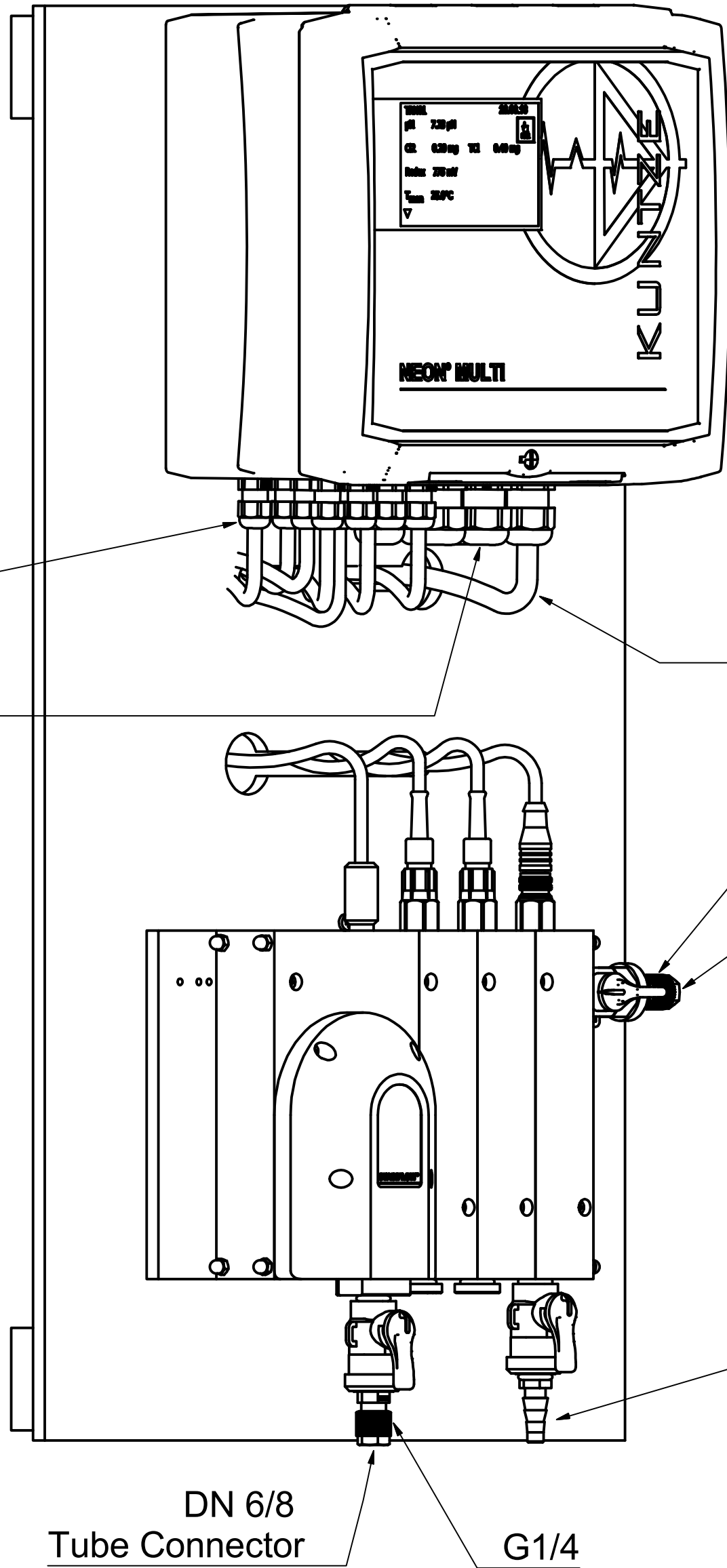
View from left  
(1:3)



Diese Zeichnung ist Eigentum der Fa. Kuntze Instruments GmbH. Vervielfältigung oder missbräuchliche Nutzung, insbesondere Weitergabe oder Einsicht an Dritte ohne Genehmigung wird strafrechtlich verfolgt! CAD-Zeichnung. Änderungen nur im CAD. Geänderte Maße sind zu kennzeichnen!

Werkstoff	Artikelnummer:			Hilfsmaße in Klammern ( )	
Halbzeug	Tolerierung DIN ISO 8015	Allg.-Toleranzen	Maßstab:	Plott auf A4 ohne Maßstab!	
	BEARB. 19.06.2020	DATUM NAME Mathias Hahn	Benennung: <b>Maßblatt Neon Multi vertikal</b>		BLATTFORMAT: <b>A3</b>
 <b>KUNTZE</b> KUNTZE Instruments 997 Wildlife Lodge Road Lower Burrell, PA 15068	GEPR.	DATEI: 70153000K_V_US.idw	Zeichnungs Nr.: <b>70153000K_V_US</b>		BLATT: 4
				VON: 5	
				ERS. FÜR:	ERS. DURCH:

45° Perspective ( 1 : 2,5 )



Cable Gland for Round Cable dia:  
3/32" - 1/4"

Cable Gland for Round Cable dia:  
3/16" - 3/8"

Power Cable

G1/4  
DN 6/8  
Tube Connector

Sampling Point

DN 6/8  
Tube Connector

G1/4

Diese Zeichnung ist Eigentum der Fa. Kuntze Instruments GmbH. Vervielfältigung oder missbräuchliche Nutzung, insbesondere Weitergabe oder Einsicht an Dritte ohne Genehmigung wird strafrechtlich verfolgt! CAD-Zeichnung. Änderungen nur im CAD. Geänderte Maße sind zu kennzeichnen!

Werkstoff	Artikelnummer:			Hilfsmaße in Klammern ( )		
Halbzeug	Tolerierung DIN ISO 8015	Allg.-Toleranzen	Maßstab:	Plott auf A4 ohne Maßstab!		
 KUNTZE Instruments 997 Wildlife Lodge Road Lower Burrell, PA 15068	BEARB.	DATUM	NAME	Benennung:	BLATTFORMAT:	
	GEPR.	19.06.2020	Mathias Hahn	Maßblatt Neon Multi vertikal	A3	
	DATEI:	70153000K_V_US.idw			Zeichnungs Nr.:	BLATT: 5
					70153000K_V_US	VON: 5
				ERS. FÜR:	ERS. DURCH:	