

# MAZDA 2





魂動

KODO : SOUL of MOTION

## EMOCIÓN PURA

El nuevo Mazda 2 muestra con orgullo un renovado diseño exterior, donde el lenguaje Kodo –El Alma del movimiento– una vez más se ve plasmado en todo su esplendor, llevándolo a un nivel superior de elegancia y sofisticación.

### EQUIPAMIENTO EXTERIOR

---

- Renovada parrilla, más profunda y tridimensional
- Nuevos rines 15"
- Luz direccional en retrovisores
- Retrovisores exteriores con regulación eléctrica





## SIENTE UN CONFORT SORPRENDENTE

Su cautivador y amplio interior cuenta con la refinada artesanía japonesa y la avanzada tecnología de un intuitivo sistema de infoentretenimiento, para que todos los que estén a bordo disfruten de un ambiente armónico, con conectividad y navegación.

### TECNOLOGÍA

---

- Computador a bordo
- Mandos de audio al volante
- Sistema de audio con 4 parlantes
- Botón de encendido



## AVANZA CON CONFIANZA

Mientras estés a bordo de esta obra de arte, sentirás una total tranquilidad, gracias a su impresionante sistema de seguridad, con un equipamiento que cumple con los más altos estándares para la protección de cada pasajero.

### SEGURIDAD

---

- Frenos delanteros de disco ventilado con sistemas ABS, EBD y BA
- Control Dinámico de Estabilidad DSC
- Sistema de Control de Tracción TCS
- 6 airbags



## FLUYE POR EL CAMINO

Su potente rendimiento se genera de un motor y transmisión sin igual, que fueron construidos con nuestra extraordinaria tecnología Skyactiv, para alcanzar un alto performance, optimizar el combustible y reducir los niveles emitidos de CO2.



### MOTOR

---

- Tipo SKYACTIV-G 1,5L
- Cilindros 4 en línea
- Potencia (HP@RPM) 117@6000
- Torque DIN (Nm@RPM) 139@4000
- Transmisión Skyactiv-MT de 6 velocidades



MAZDA2

LUX PRO

# ESPECIFICACIONES MAZDA 2

## MAZDA 2 SPORT MT

CARROCERÍA	
Diseño de cabina	Sedán
Tecnología	SKYACTIV-BODY

MOTOR	
Tipo	SKYACTIV-G 1.5L
Cilindrada (cc)	1.496
Cilindros	4 en línea
Relación de compresión	12:1
Válvulas en admisión y escape	16
Potencia (HP@RPM)	117@6000
Torque DIN (Nm@RPM)	139@4000

CAJA DE CAMBIOS	
Tipo	SKYACTIV-MT
Número de velocidades	6
Tracción	4x2, delantera

SUSPENSIÓN	
Tipo	SKYACTIV-CHASSIS
Suspensión delantera	McPherson Strut con barra estabilizadora
Suspensión posterior	Eje flexible torsional con resorte helicoidal
Neumáticos	185/65R15
Aros	Aleación de Aluminio

DIRECCIÓN	
Tipo	Asistida eléctricamente (EPS) sensible a las RPM's del motor y a la velocidad del vehículo
Ajuste de altura en volante	•
Ajuste de profundidad en volante	•
Bloqueo de dirección eléctrico	•

FRENOS	
Tipo	Hidráulicos con circuitos independientes
Frenos delanteros	Disco ventilado
Frenos posteriores	Disco sólido
Tipo de freno de estacionamiento	Freno de mano

DIMENSIONES PRINCIPALES	
Longitud total (mm)	4.320
Ancho total (mm) (incluidos los espejos retrovisores)	1.983
Altura total (mm)	1.470
Distancia entre ejes (mm)	2.570
Altura mínima al piso (mm)	140
Peso vacío (Kg)	1.067
Capacidad del tanque de combustible (gal)	11.6

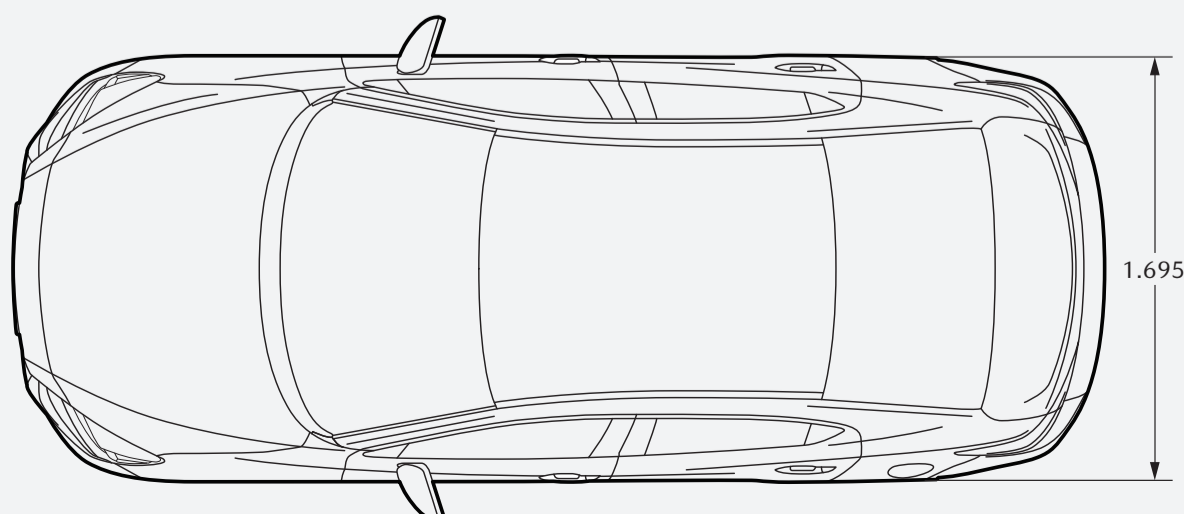
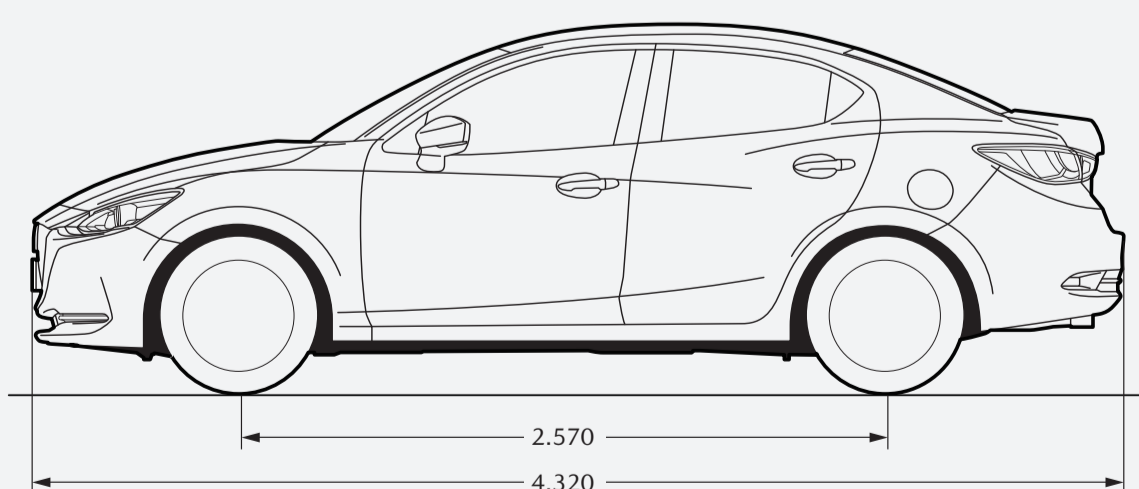
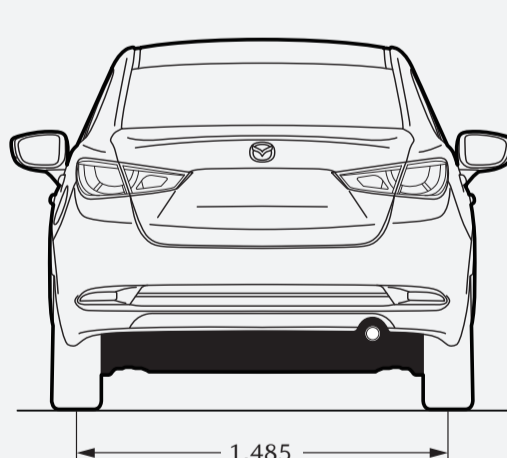
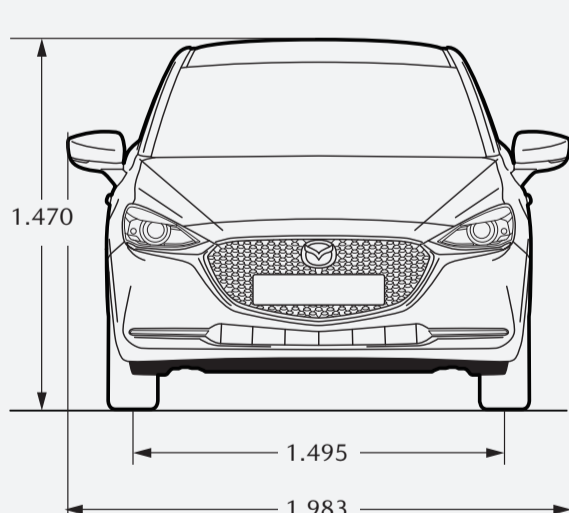
SEGURIDAD ACTIVA	
<b>Skyactiv Vehicle Dynamics</b>	
G-Vectoring Control	•
Sistema de frenos antibloqueo (ABS)	•
Distribución electrónica de frenado (EBD)	•
Control dinámico de estabilidad (DSC)	•
Sistema de control de tracción (TCS)	•
Asistencia electrónica de frenado (BA)	•
Faros delanteros LED	•
Desempañador luneta posterior	•
Alarma cinturón de seguridad sin abrochar conductor y pasajero	•

SEGURIDAD PASIVA	
Sistema avanzado de absorción y distribución de impactos	SKYACTIV-BODY
Barras de impacto lateral	•
Cinturones de seguridad delanteros	2 de 3 puntos - Regulación de altura Pretensores de seguridad / ELR (autoretráctil-emergencia)
Cinturones de seguridad posteriores 2da. fila	3 de 3 puntos - Regulación de altura ELR (autoretráctil-emergencia)
Airbags frontales (piloto y copiloto)	•
Airbags laterales (piloto y copiloto)	•
Airbags de cortina (1ra. y 2da. fila de asientos)	•
Apoyacabezas, diseño que evita lesiones cervicales	(5)
Columna de dirección colapsible	•
Pedal de freno colapsible	•
Anclaje de sillas de seguridad niños ISOFIX	•
Seguros para niños en puertas posteriores	•

EQUIPAMIENTO EXTERIOR	
Retrovisores exteriores con regulación eléctrica	•
Luz direccional en retrovisores	•
Limpiaparabrisas con intermitencia, 2 velocidades y función 1 toque	•
Guardachoque delantero	Body Color
Guardachoque posterior	Body Color
Manijas exteriores puertas	Body Color
Antena incorporada en luneta posterior	•

EQUIPAMIENTO INTERIOR	
Arranque a botón START/STOP	•
Computadora a bordo	•
Sistema multimedia	Radio Pantalla touch de 7", comunicación Wireless con Smartphone, soporta USB, SD, configuración y localización de sonido, Bluetooth.
Parlantes	4
Mandos de audio al volante	•
Aire acondicionado	Manual
Ventanas eléctricas "one touch" en la puerta del conductor	•
Bloqueo Central	•

## DIMENSIONES Unidad: mm





**mazda**