

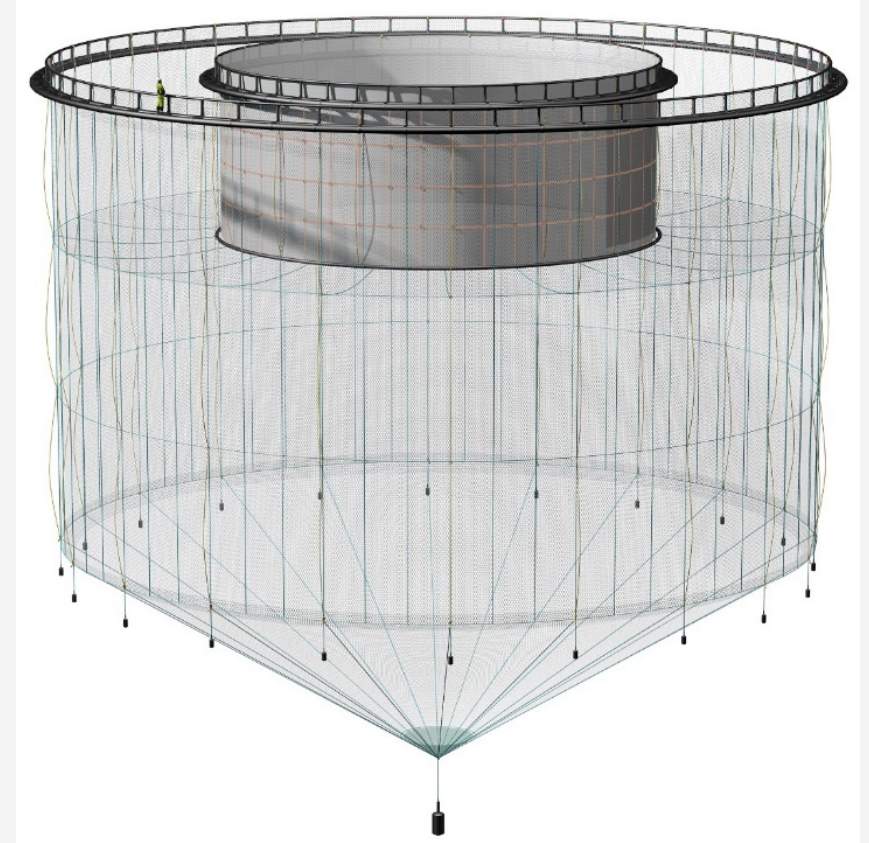
Tubenet 2021

Aquanor



Hva er Tubenet™?

- Tubenet™ er en patentert konstruksjon som med riktig bruk reduserer lusepåslag på laks, uten håndtering av fisken
- Bare 1 færre avlusning per generasjon vil forsvare investeringskostnaden på Tubenet™
- Oppsummert viser resultatene at påslag av lus, og dermed antall avlusinger, blir kraftig redusert dersom Tubenet™ går dypt nok
- Tubenet™ holder fisken borte fra overflatevann samtidig som fisken kan fylle svømmeblæren med luft på normalt vis.
- Tubenet™ kan også benyttes til ferskvannsbehandling av f.eks AGD.
- Tubenet™ har vært testet, utviklet siden 2012, og levert til 16 lokaliteter i Norge i tillegg til havforskningsinstituttets lokasjoner



Tilleggseffekter:

TubeNet™ kan trigge en positiv effekt på MTB gjennom dokumentert redusert lusepåslag



Hvis lusepåslaget er høyt, "rødt lys", så kan en lokalitet få redusert MTB med opptil 6 %

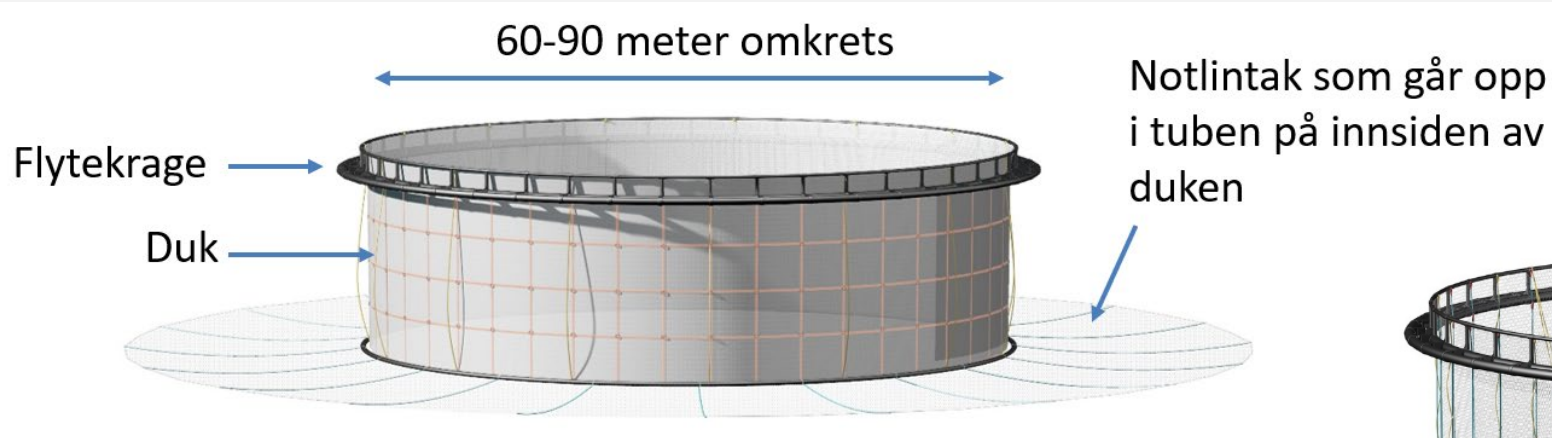
*Hvis lusepåslaget er lavt, "grønt lys", så kan en lokalitet få økt mTB med opptil 6 % **

Dette er ekstra bonuseffekt ved TubeNet™ foruten kostnadsbesparelser ved redusert lusepåslag

... I tillegg oppnås økt fiskevelferd og lavere dødelighet pga. færre avlusinger – dette gir også økt MTB ...

**Mindre enn 0,1 hunnlus per fisk, målt over to år fra 1. mai til 30. september*

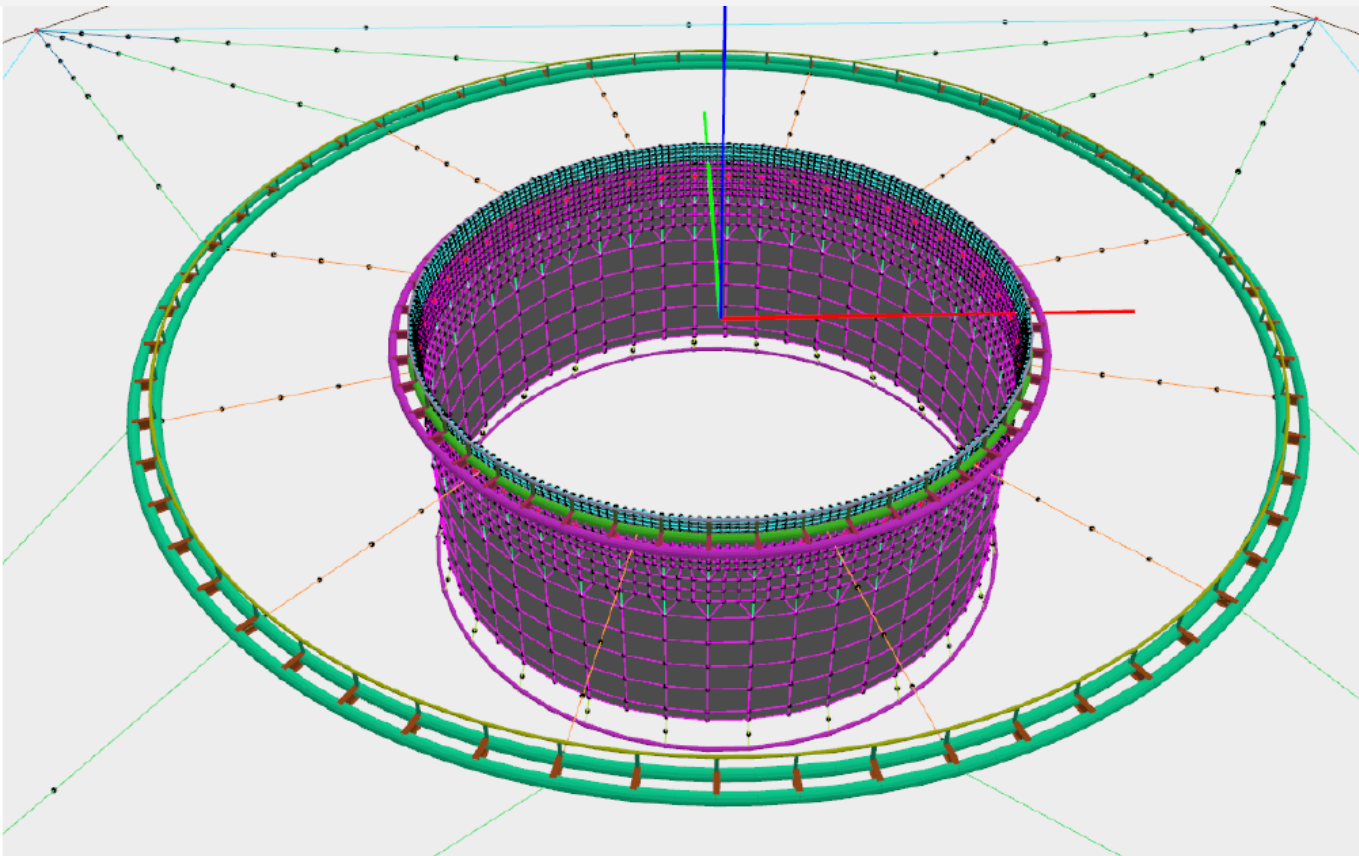
TubeNet™



TubeNet™ er tilpasset bruk sammen med notpose av typen ENC. Den tilpasses med et nottak som kobles på fra veggen på ytterposen og går opp på innsiden av en presenningsylinder. Presenning og nottak er integrert inn i en 60 - 90m merd i 400/500mm med tilpasset antall klammer samt bunnring



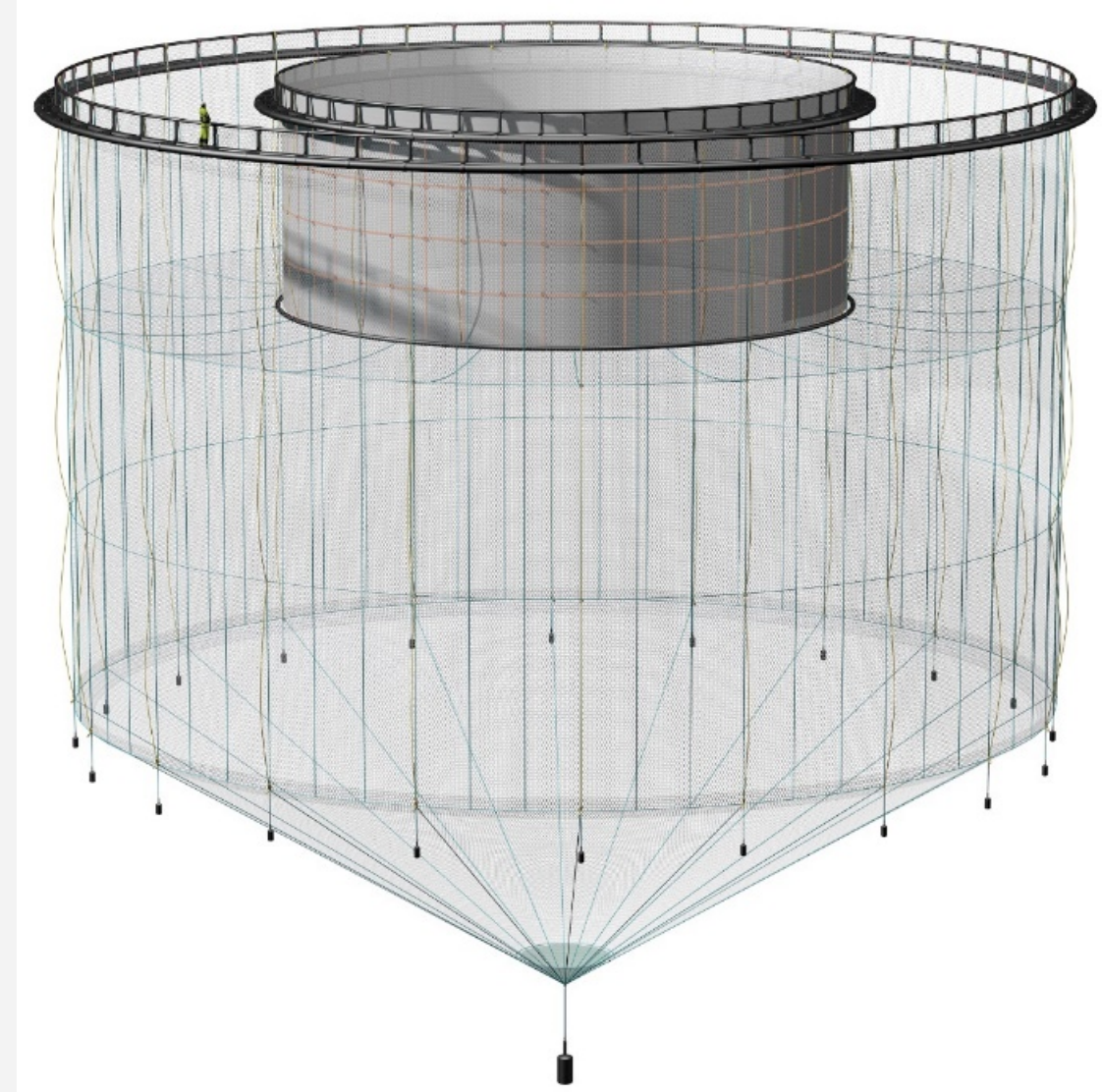
Utgangspunkt for Tubenet™ spesifikasjon



- Flytekraige
 - 160m Ø500 SDR 13,6, 200m Ø500 sdr 13,6, 120m Ø400 SDR 17
 - Bunnring 167m Ø280 SDR 11, 70kg/m (tørr)
- Tube-flytekraige
 - 90m Ø400 SDR 17 og 500mm sdr 13,6 60m Ø400 SDR 17
 - Tube-bunnring 93m og 62m Ø250, 22-50kg/m (tørr)
- Fortøyning av Tube-flytekraige
 - Fortøyning mellom indre og ytre flyter med 12 stk Encalon tau. Bruker et mer elastisk tau for å redusere last på flytekraige
 - Sekundærsikring med bruk av doble eikefortøyningstau der sikringstau er montert slakk
- Dødfisklodd max 1000kg

Hvorfor velge Tubenet™?

- Økt fiskevelferd
- Redusere/unngå avlusinger → lavere kostnader og dødelighet ⁽¹²⁾
Spare personell for avlusingsarbeid
Bra for miljøet
- Øke rømmingssikkerheten



Erfaringer så langt med Tubenet™

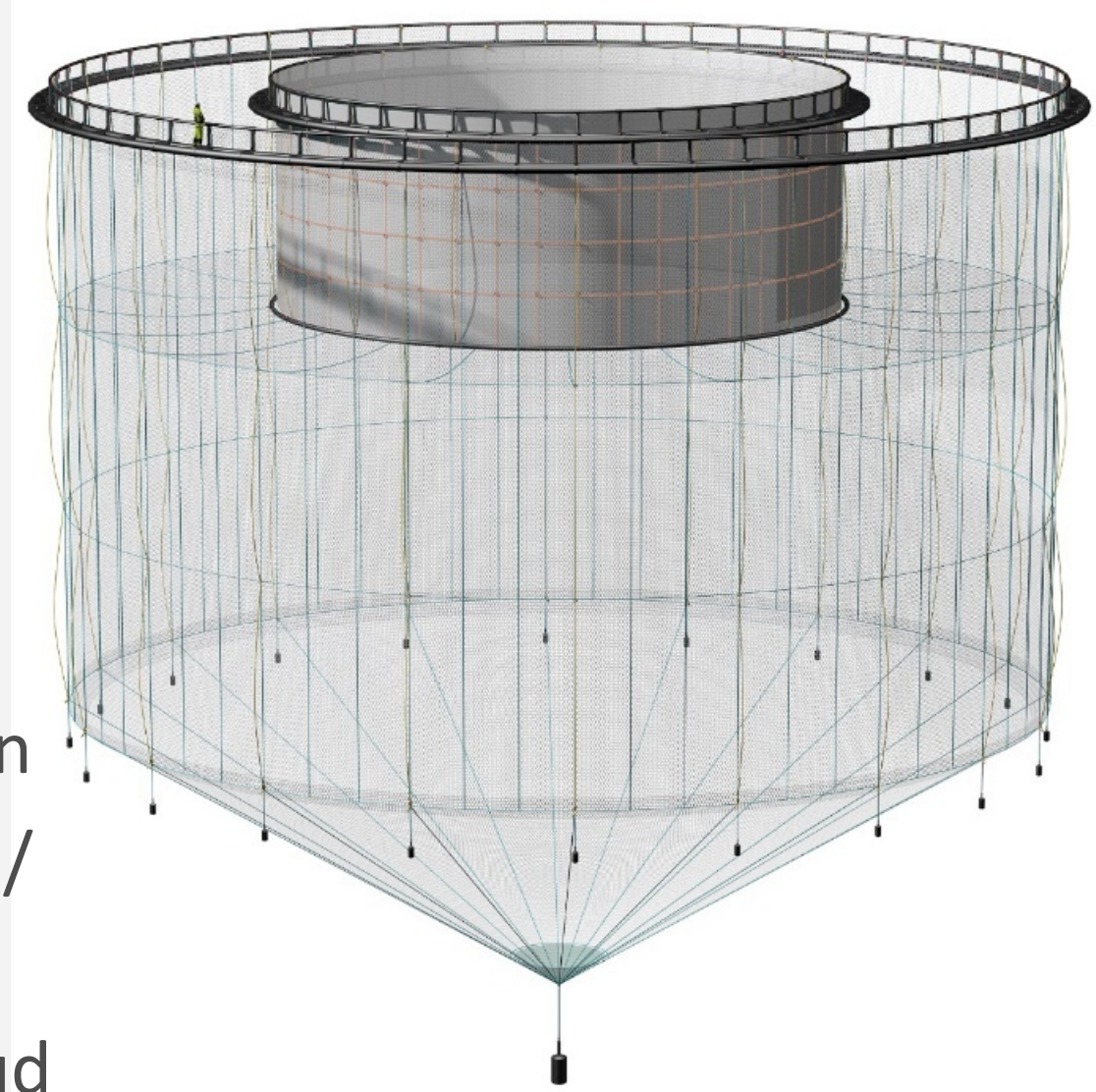
- Oppsummert viser resultatene klart at påslag av lus blir kraftig redusert dersom Tubenet™ går dypt nok
- Den tekniske spesifikasjonen er utviklet og forbedret gjennom flere år til dagens robuste produkt
- Det jobbes kontinuerlig med ytterligere optimalisering av produktet. Produktet stiller høyere krav til kunnskap og kompetanse hos oppdretter sammenlignet med standard åpne merder.
- Man vil åpenbart redusere antall avlusinger og i beste fall unngå dem helt ved bruk av Tubenet™
- Rett lokalitet med dedikert og motivert personell er avgjørende
- Brakkvannslag og omrøring på dypet kan påvirke hvor dypt lusa går
- Variasjon i temperatur og salinitet kan føre til at tuben stiger opp noen meter (timeglass) – derfor enda viktigere med god dybde
- Ved bruk av tubenet forutsetter en annen tilnærming til arbeidssituasjoner. Tubenet må tilpasses hver kunde og hver enkelte lokasjon for å oppnå det beste resultatet basert på daglig drift. Det er viktig med god opplæring og støtte fra AKVA group med tanke på installasjon og opplæring.
- Det kan synes som om tidspunkt for utsett har mye å si med tanke på forebygging og reduksjon av avlusinger.
- Utstyret må dimensjoneres i henhold til lokalitet, og lokale forhold må risiko kartlegges
- Best effekt oppnås høyst sannsynlig om alle merder/lokaliteter i et område har Tubenet™ i bruk

Hvem har vi levert Tubenet™ til?

- Havforskningsinstituttet
- Bremnes Seashore
- Eide Fjordbruk
- Sinkaberg Hansen
- Mowi
- Salmonor
- Cermaq

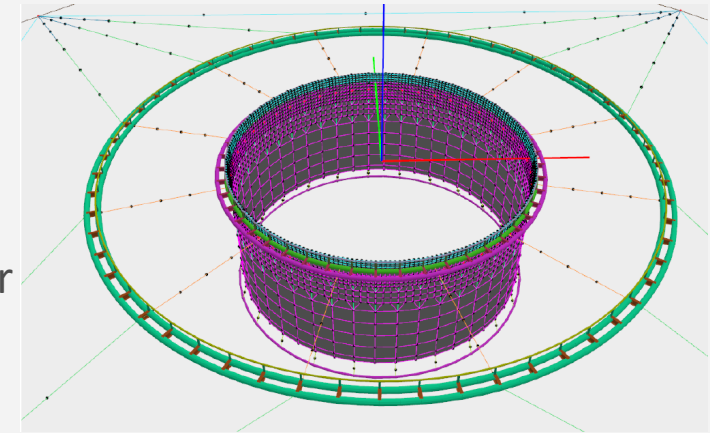
Å kombinere Tubenet™ med andre teknologier gir best resultat mot lus – bør vurderes:

- Lyssetting for dyp fôring
- Undervannsfôring
- Rensefisk konsept
- Opplegg for omrøring av vann / oksygen
- Opplegg for optimal fôring / AI-løsning / kamera / sensorikk
- Vi kan presentere et uforpliktende tilbud



Listepris

- Avklare målsettinger / ambisjoner
- Forutsetningsanalyse – fase 1:
 - ✓ Avklare forhold ved lokasjon og eksisterende utstyr
 - ✓ Dimensjoner for Tubenet™
 - ✓ Sjekkliste gjennomgås i en første fase
 - ✓ Hvem gjør hva – forventningsavklaring
 - ✓ Støtte til installasjon og opplæring drift



Budsjettpriser før forutsetningsanalyse:

- ✓ Kjerneprodukt: Kr 2.400.000 – 2.700.000
 - ✓ Notpose og not-tak
 - ✓ Innermerd Tubenet™
 - ✓ Tube / presenning
 - ✓ Gangbanebro
 - ✓ Bunnring
 - ✓ Ekstra fortøyning, tauverk og nedlodding
 - ✓ Taknett og stenger
 - ✓ Prosjektledelse, installasjonsstøtte og opplæring

Opsjonsliste:

- ✓ Notimpregnering
- ✓ Subfeeder
- ✓ Lys
- ✓ Dybdesensorer / sensorikk
- ✓ Dyp fôringkonsept
- ✓ Optimal fôring AI program
- ✓ Trappeklyver for håndrekke
- ✓ Prøvetakingsplattform
- ✓ Prøvetakingsnot
- ✓ Rensefiskskjul
- ✓ Catch Lice
- ✓ Yttermerd





Kilder med mer informasjon og dokumentasjon av Tubenet™ konseptet:

(Kopier webadressene til nettleseren din hvis du ikke kommer inn med direkte link)

Film:

Installasjon av Tubenet: https://www.youtube.com/watch?v=w_OUGm8Vga8

«Snorkelmerdar held laksen unna lakselusa»: <https://www.facebook.com/watch/?v=2216058272007598>

«Forskar på snorkelmerder»: <https://www.facebook.com/bremnesseashore/videos/1874357232681103/>

Artikler:

<https://blog.akvagroup.com/no/tubenet-tatt-vel-imot-i-markedet>

[Lusebestanden er redusert med 99 prosent \(ilaks.no\)](#)

[Snorkelmerder gir store lusekutt | Fiskeribladet](#)

https://www.hi.no/hi/nyheter/2021/august/nedsenkede-merder-kan-vere-fremtiden-for-oppdrettsfisk?fbclid=IwAR3kISWEserPzF2HKNoptczCoG8PlIIRFogMS8RdH74MDsK_kVB31ufBhPI

https://www.nrk.no/vestland/ny-rapport_-varmare-klima-kan-gi-dobbelt-sa-mykje-lakselus-i-fjordane-1.15605149

[Submerged cage aquaculture of marine fish: A review of the biological challenges and opportunities - Sievers - - Reviews in Aquaculture - Wiley Online Library](#)