

# Kunstig lys for laksens beste



**Torunn Jørstad** (Mc.S Marine Biotechnology)

Salgskonsulent – Region Midt

**AKVA group ASA**

[www.akvagroup.com](http://www.akvagroup.com)

Lengde 7 minutter

# Presisjonsoppdrett

- Enkle komponenter og helhetlige løsninger



## Marin infrastruktur

- Plast- og stålmerder
- Notprodukter
- Fortøyning
- Båter
- Notvask og ROV

## Presisjonsfôring

- Fôrflåter
- Fôringssystemer
- Hybrid batteri
- Kammersystemer
- Sensorikk
- Lys
- AKVAconnect
- AKVA Observe
- Fishtalk

## Digital

- AKVAconnect
- AKVA Observe
- Fishtalk

## Luseløsning

- Tubenet™
- Atlantis
- Subfeeder
- Lys
- Digital
- Marin infrastruktur

# Presisjonsoppdrett

- Enkle komponenter og helhetlige løsninger



## Marin infrastruktur

- Plast- og stålmerder
- Notprodukter
- Fortøyning
- Båter
- Notvask og ROV

## Presisjonsfôring

- Fôrflåter
- Fôringssystemer
- Hybrid batteri
- Kammersystemer
- Sensorikk
- Lys
- AKVAconnect
- AKVA Observe
- Fishtalk


## Digital

- AKVAconnect
- AKVA Observe
- Fishtalk


## Luseløsning

- Tubenet™
- Atlantis
- Subfeeder
- Lys
- Digital
- Marin infrastruktur

# Agenda

 Del 1 Hva er Lys

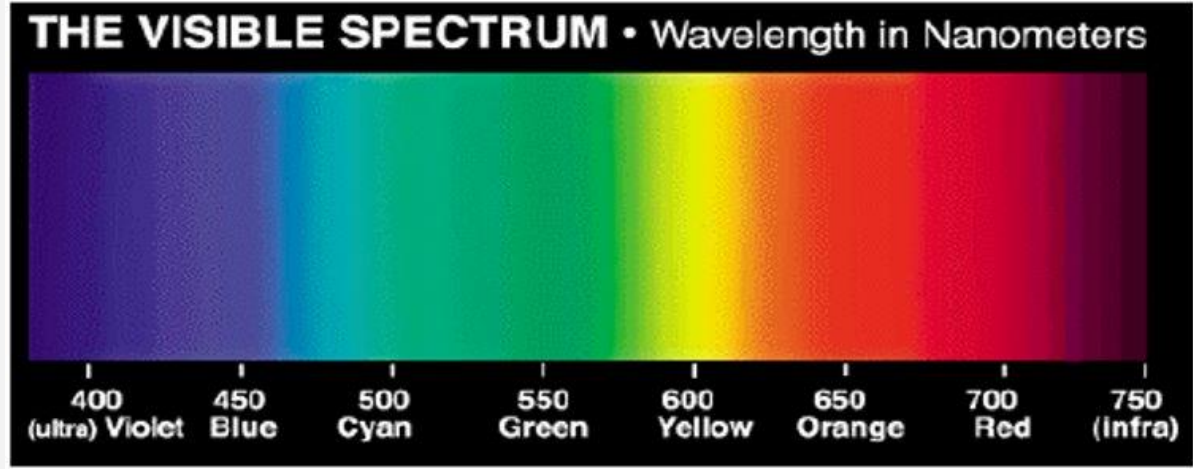
 Del 2 Hvorfor kunstig lys

 Del 3 Aurora SUBLed Combi

BIOLOGY



TECHNOLOGY



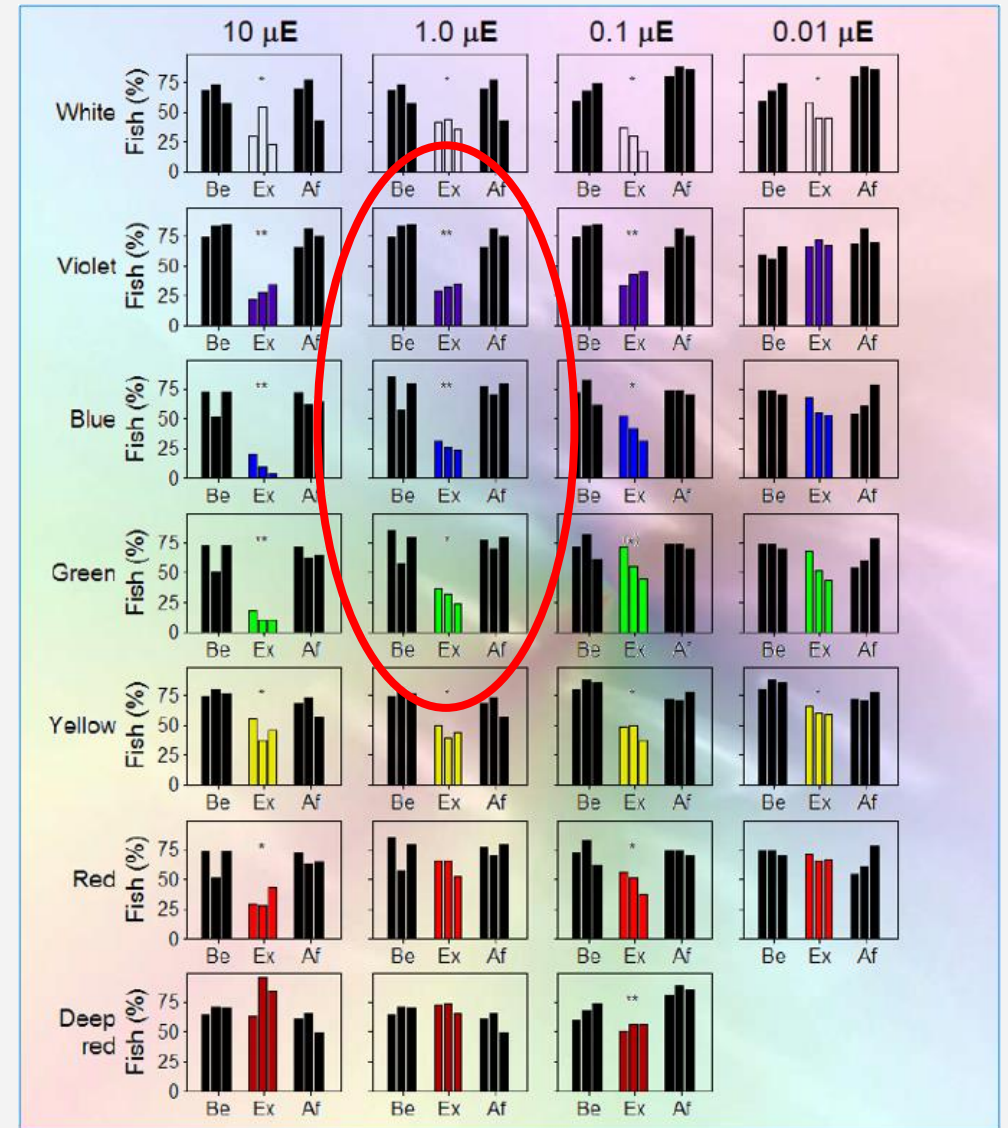
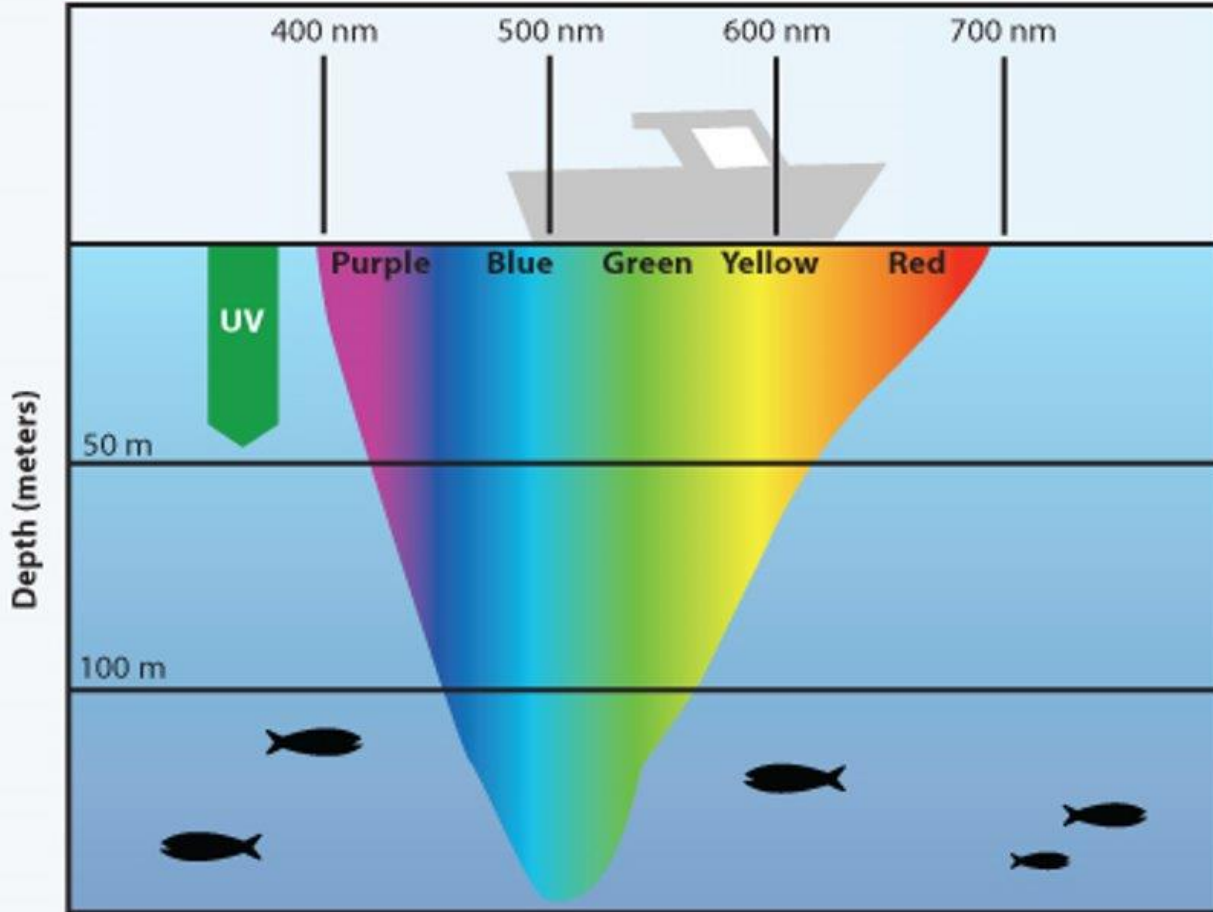
# Hvorfor bruker vi kunstig lys på laksen

- Hindre kjønnsmodning
- Bedre fôropptak
- Bedre tilvekst
- Mulig å styre fisken til ønsket plassering



# Light Penetration in Lake Superior (Open Water, Clear Day)

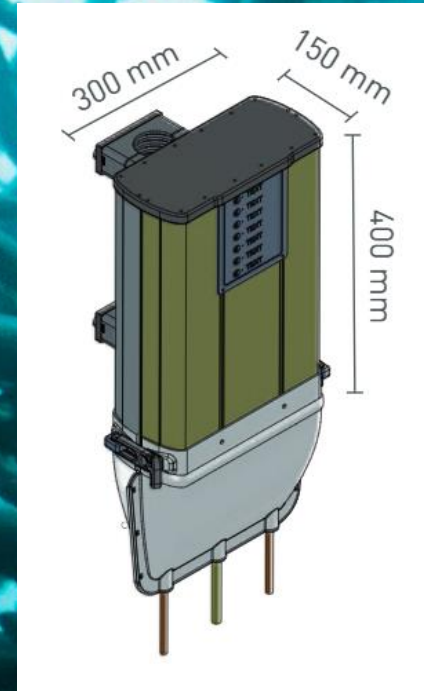
Wavelength (nanometers)





# Aurora SUBLed Combi





## Aurora SUBLed Combi



## SPESIFIKASJONER

Driftsspenning lampe:	48 VDC
Total effektbruk:	1200 W
Effekt LED-lys (228 dioder):	1200 W (visuell effekt ~ 1000 W)
Effekt UV-lys (32 dioder):	150 W (visuell effekt ~ 120 W)
Bølgelengde blått lys:	480 nm
Bølgelengde grønt lys:	530 nm
Bølgelengde UV-lys:	380 - 400 nm
Kontrastlys:	3000k warm white
Tid fra avslått til full lysstyrke:	10 - 20 minutter
Størrelse (diameter/høyde):	16 cm / 54,2 cm
Kjølemedium:	Gjennomstrømmende vann (fri for silikonolje)
Materiale i kjølekjerne:	Aluminiumbronse (anti-begroing)
Materiale lampe:	Ikke-ledende ytre materiale
Materiale i linsen:	Akryl
Kabeldimensjoner:	PUR 3G1,5 (vulkanisert)
Standard kabellengder:	35 eller 55 meter
Anvendelse:	Alle størrelser merder og kar/tanker
Vekt:	6,5 kilo



**Aurora SUBLed Combi**  
[www.akvagroup.com](http://www.akvagroup.com)

# Kilder

OPPEDAL, Frode. Sterkast lys gir størst laks [1999]. 1999.

SIEVERS, Michael, et al. Growth and welfare of submerged Atlantic salmon under continuous lighting. *Aquaculture Environment Interactions*, 2018, 10: 501-510.

IMSLAND, Albert Kjartan Dagbjartarson, et al. The effect of continuous light at low temperatures on growth in Atlantic salmon reared in commercial size sea pens. *Aquaculture*, 2017, 479: 645-651.

Økt fôropptak: NORDGARDEN, U., et al. Seasonally changing metabolism in Atlantic salmon (*Salmo salar* L.) I—Growth and feed conversion ratio. *Aquaculture Nutrition*, 2003, 9.5: 287-293.

STIEN, Lars H., et al. Low intensity light of different colours modifies Atlantic salmon depth use. *Aquacultural engineering*, 2014, 62: 42-48.

HANSEN, Tom Johnny, et al. Effects of light source and intensity on sexual maturation, growth and swimming behaviour of Atlantic salmon in sea cages. *Aquaculture Environment Interactions*, 2017, 9: 193-204.

WRIGHT, Daniel W., et al. Atlantic salmon *Salmo salar* instantaneously follow vertical light movements in sea cages. *Aquaculture Environment Interactions*, 2015, 7.1: 61-65.

**KUNDEFOKUS**  
**AKVAKULTUR**  
**∞ KUNNSKAP**  
**PÅLITELIGHET**  
**ENTUSIASME!**

