



Polarcirkel 500R

En av våre hittil kraftigste merdmodeller, utviklet for å stå imot ekstreme værpåkjenninger.

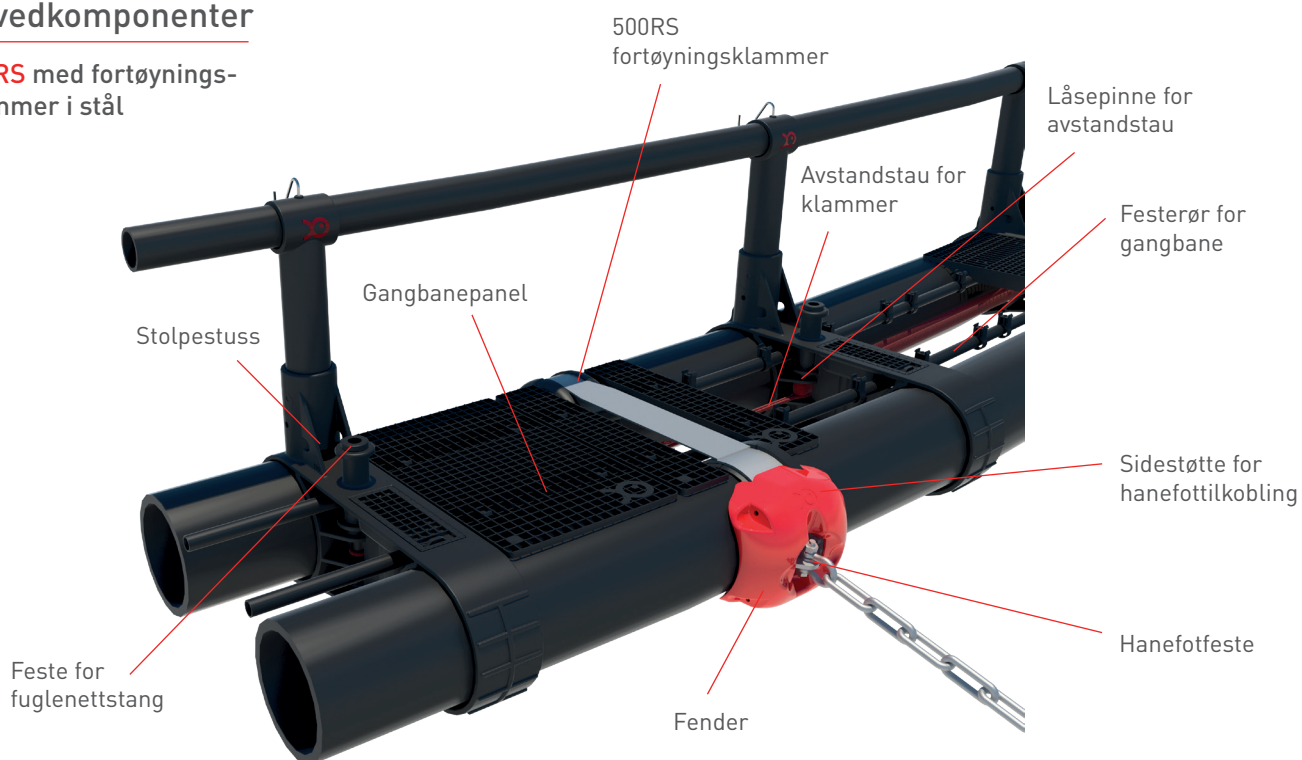
Når naturen gjør opprør, trenger du utstyr du kan stole på. Polarcirkel 500R er utviklet for å gi deg en effektiv, trygg og sikker plattform selv under ekstreme værforhold. Merden har en meget robust og stabil konstruksjon:

- Laget av ikke-korroderende plastmateriale (HDPE100)
- Det ytre flyterøret har 12 kraftige speilsviste krager som gjør at røret er seksjonert i 12 vanntette kammer. Det indre flyterøret er seksjonert i fire vanntette kammer
- Isoporfri: Eliminierer faren for forurensning
- 180 mm diameter stolper, 160 mm diameter rekkverk. Forsterkede stolper og rekkverk gjør at merden kan "bære" mer tilleggsutstyr (rensefiskeskjul o.l.) enn de fleste konkurrerende løsninger
- Integreerte fester for fuglenettstenger
- Nytt integrert system for feste av not
- Sterke pullerter for fortøyning av båter til merden
- Nedsenket kasse for bunnringoppheng
- Flere smarte tilleggsvalg, inkludert ytre rekkverk
- Velg mellom fortøyningsklammer i stål (500 RS) eller vanlig stroppeinnfesting (500R)

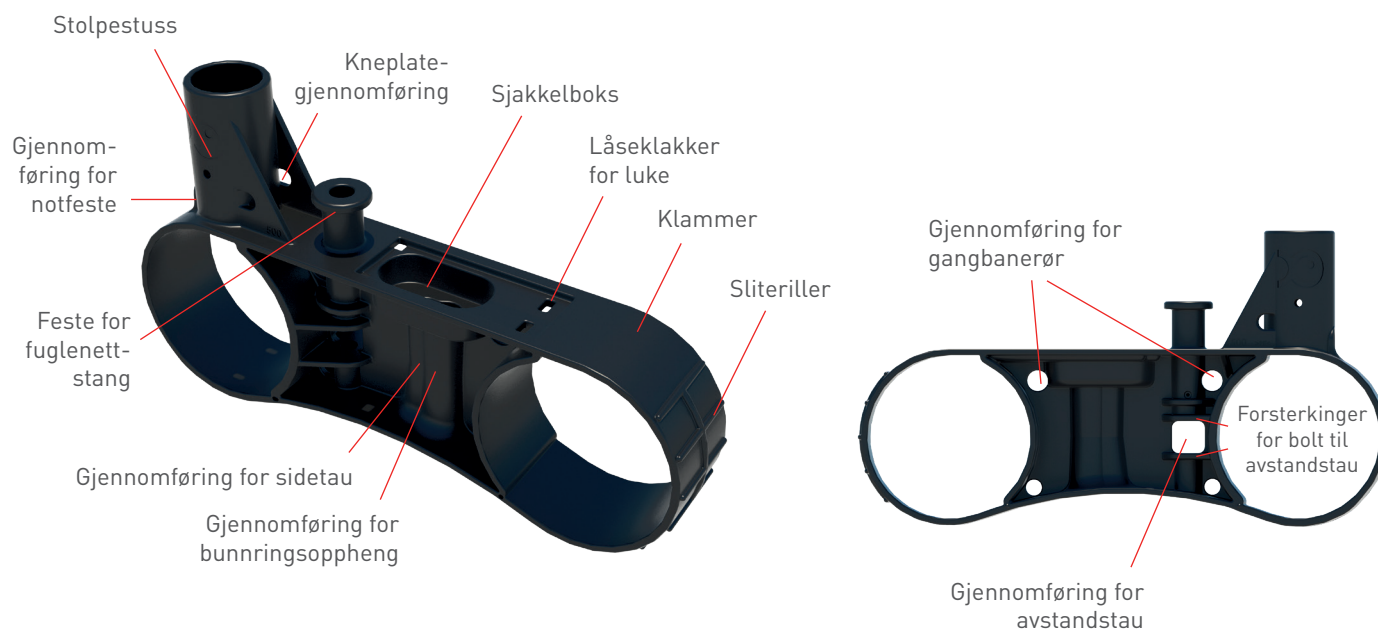
POLARCIRKEL 500R: DESIGN

Hovedkomponenter

500RS med forstøyningsklammer i stål

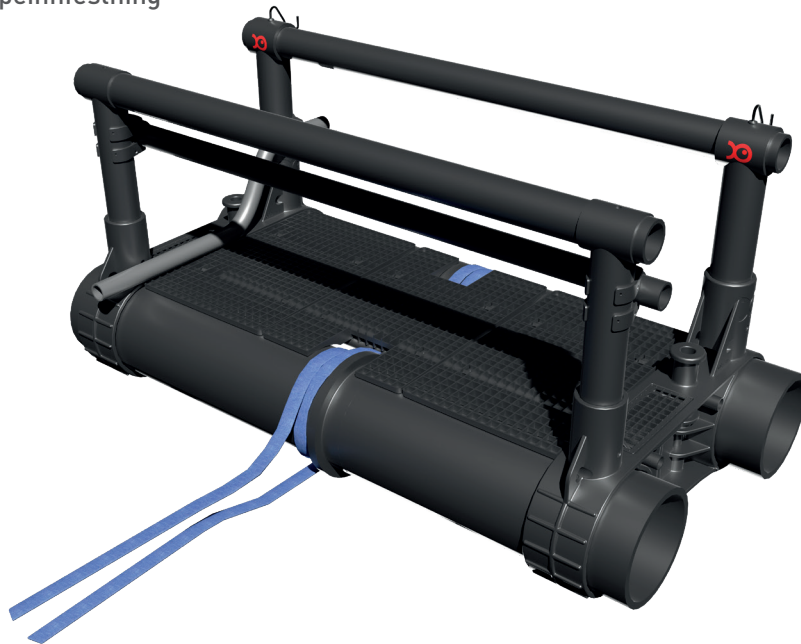


500R klammer

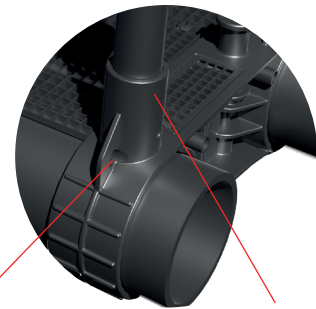


Tilleggsfunksjoner

500R med vanlig stroppeinnfestning



Multifeste



Festepunkt for predatornett

Ytre stolpefeste



Dimensjonert for alle fortøyningsbelastninger



Ingen isopor



Leveres i 100 - 240 m omkrets



De sterke støypestøpte klammerne har gjort Polarcirkel til et foretrukket valg for oppdrettere over hele verden. Utstrakt bruk av Polyetylen eliminerer korrosjon, minimerer kostbart og vanskelig vedlikehold og gir merden en betydelig utvidet levetid.

De nye vanntette kragene på det ytre flyterøret takler alle fortøyningsbelastninger og eliminerer behovet for innvendig isopor. Dette, sammen med forstakede stolper og rekkverk, tettere passform mellom klammerne og hovedflyterørene, og smarte detaljer som innebygde fester for fuglenettstenger, gjør Polarcirkel 500R til en av våre hittil kraftigste, sikreste og mest miljøvennlige merdmodeller.

POLARCIRKEL 500R

Et velutprøvd konsept

Erfaring er en kritisk suksessfaktor i oppdrettsbransjen. AKVA group oppfant den første plastmerden i 1974 og har siden levert tusenvis av merder over hele verden. Alle Polarcirkel-design er utført av vår profesjonelle TnD-avdeling. Uavhengige konsulenter innen marin prosjektering som har utført avanserte statiske og dynamiske belastningsberegninger for å ivareta at alle design møter eller overgår forventede faktiske belastninger og gjeldende bransjekrav.

Mye har forandret seg på 25 år! Utvidede operasjoner og mer eksponerte lokaliteter stiller høyere krav til merden. Forsterkninger i form av f.eks. vanntette fortøyningskrager og sterkere stolper og rekkverk gjør Polarcirkel 500R til et perfekt valg for moderne oppdrettsanlegg.



Kvalitet og sertifisering

Alle Polarcirkel-merder blir produsert og sammenstilt i samsvar med AKVA groups kvalitetssystem (ISO 9001 og ISO 14001), som er sertifisert av DNV (Det Norske Veritas). Alle merder i Norge blir designet i samsvar med NS 9415.