

DOFTPUMP

ESSENCE PUMP



DOFTPUMP

Installations- och användaranvisning Svenska sid. 1

ESSENCE PUMP

Installation and user guide.....English page 5

DUFTPUMPE

Installations- und Bedienungsanleitung..... Deutsch Seite 9

POMPE À PARFUM

Notice d'installation et d'emploi..... Français page 13

Насос ароматизаторов

Инструкции по установке и использованию ... русский язык стр. 17

POMPA ZAPACHOWA

Instrukcja montażu i obsługi..... Język polski str. 21

Innehåll:

1. Syfte och funktionsprincip
2. Säkerhetsinstruktioner
3. Teknisk data
4. Medföljande delar
5. Installationsanvisning
6. Kontrollpanel
7. Meny och inställningar
8. Underhåll
9. ROHS (RESTRICTION OF HAZARDOUS SUBSTANCES)

1. Syfte och funktionsprincip

Doftpumpen är en extra utrustning för ånggeneratorer och ångbadrum. Den ansluts till ånggeneratorns ångrör och matar med jämna mellanrum in en valbar mängd doftessens i ångröret. Doftessensen blandas då med ångan som sprutas in i ångrummet och ger en behaglig doft.

Pumpen är avsedd att styras från någon av Tylö's ånggeneratorer och ansluts därför till ånggeneratorn i avsedd anslutningsplint enligt bild 5. Pumpen kan även styras från någon annan valfri 230VAC källa som ger spänning så länge man vill att pumpen ska gå. Det går också att styra pumpen med en konstant slutning på signalkabeln men då **måste** signalkonverteraren på bild 5 avlägsnas. I detta fall går pumpen så länge det finns en slutning på kabeln. OBS! Om signalkonverteraren avlägsnas kan pumpen inte längre styras med 230V.

2. Säkerhetsinstruktioner

Före installering och användning av doftpumpen läs noga igenom hela denna installations/användaranvisning. Alla punkter måste följas. Tillverkaren tar inget ansvar för skador orsakade av felaktigt installerad eller felanvänd pump.

VARNINGAR

- Pumpen är endast ämnad att användas tillsammans med doftessenser rekommenderade av leverantören.
- Försök aldrig att öppna pumpen.
- Installera inte pumpen i en miljö som innehåller brännbara, explosiva eller frätande ämnen.
- Installera pumpen i en torr miljö. Den får inte installeras inne i ångrum eller andra utrymmen som har hög fuktighet.
- Kontrollera pumpen regelbundet för korrekt drift.
- Gör alltid pumpen spänningslös genom att koppla ur nätdelen samt signalkabeln före det utförs någon form av montering, demontering, anslutning eller underhåll på pumpen.
- Före transport se till så att ingen vätska finns kvar i pump och slangar genom att ta bort pumpen från doftbehållaren och gör en manuell pumpning några sekunder.

3. Teknisk Data

- Inställbara pump/paustider enligt följande: pumpning 0,1 - 9,9s samt kontinuerlig pumpning. Paus 1 - 60min (tid mellan pumpningar).
- Pumpkapacitet ca 150ml/min. Tryck 2 bar.
- Signalkonverterare för aktivering med 230VAC.
- Termostat med +70°C tillslagstemperatur.
- Strömförsörjning: Prim. 100 - 230VAC 50/60Hz. Sek. 24VDC 15W max
- Pumpdimensioner: 80 x 90 x 100mm (BxDxH).
- Vikt pump: ca:0,6kg
- Temperaturområde: Drift min. +5° C, max. +50° C.

4. Medföljande delar

- Doftpump inklusive signalkonverterare 230VAC och termostat +70°C med 3m anslutningskabel vardera.
- Nätdel
- Sugslang (gul) längd 0,5m, ytterdiameter 8mm, innerdiameter 4mm.
- Matningsslang (grön) längd 3m, ytterdiameter 8mm, innerdiameter 2mm.
- Anslutning för matningsslang till ångröret 1/8" gänga.
- Installations- och användaranvisning.
- Adapter för användning av små doftbehållare 10L och mindre.

5. Installationsanvisning

Bild 1. Montera den gula sugslangen i snabbanslutningen genom att trycka in den tills det tar stopp. Kapa slangen om nödvändigt för att passa doftbehållaren. Gör ett vinklat snitt i slangen så att botten av behållaren inte kan sätta stopp i slangen. Slangen ska nå ända ner i botten av dunken.

Bild 2. Montera pumpen på doftbehållaren:

Skruva av locket på doftbehållaren och skruva fast pumpen. Håll pumpen med en hand, skruva pumpens gängor medurs med din andra hand tills den sitter ordentligt fast på doftbehållaren. Pumpen kan fortfarande roteras till önskad riktning även om den är fastskruvad i doftbehållaren.

Om den medföljande adaptern behövs på en 10L eller mindre doftbehållare skruvas den medföljande adaptern först i pumpen sedan skruvas pumpen på doftbehållaren.

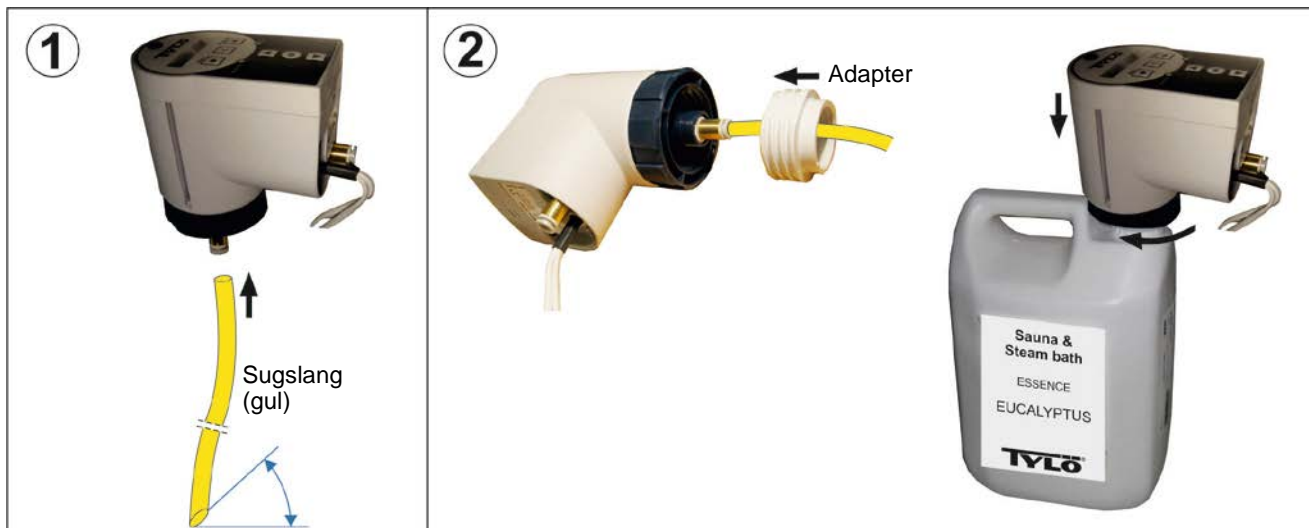


Bild 3. Montera den gröna matningsslangen:

Installera den medföljande lösa snabbanslutningen på ett lämpligt ställe på ångröret. OBS! Avståndet mellan matningsslangen och ångröret måste vara minst 10cm! Anslutningen till ångröret måste utföras så att doft under inga omständigheter kan rinna tillbaka ner i ånggenerators tank.

Montera ena änden av den gröna matningsslangen i pumpens snabbanslutning.

Montera den andra änden av den gröna matningsslangen i snabbanslutningen monterad på ångröret.

Bild 4. Montera termostaten på en lämplig plats på ångröret med hjälp av det medföljande buntbandet.

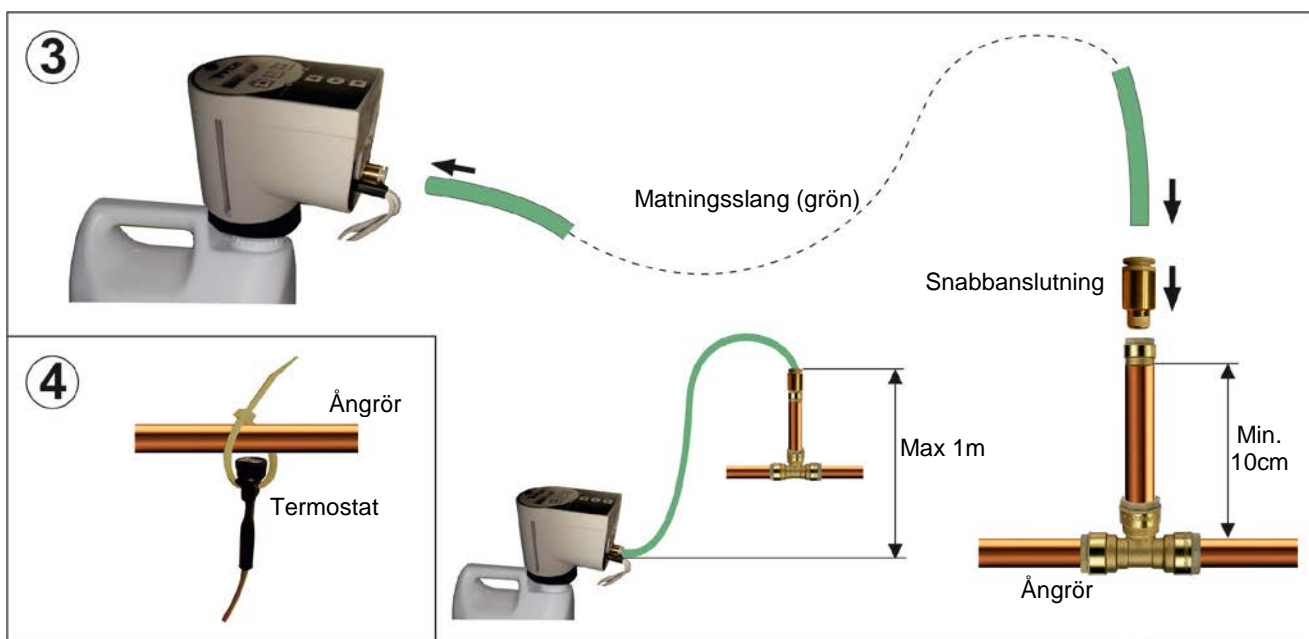
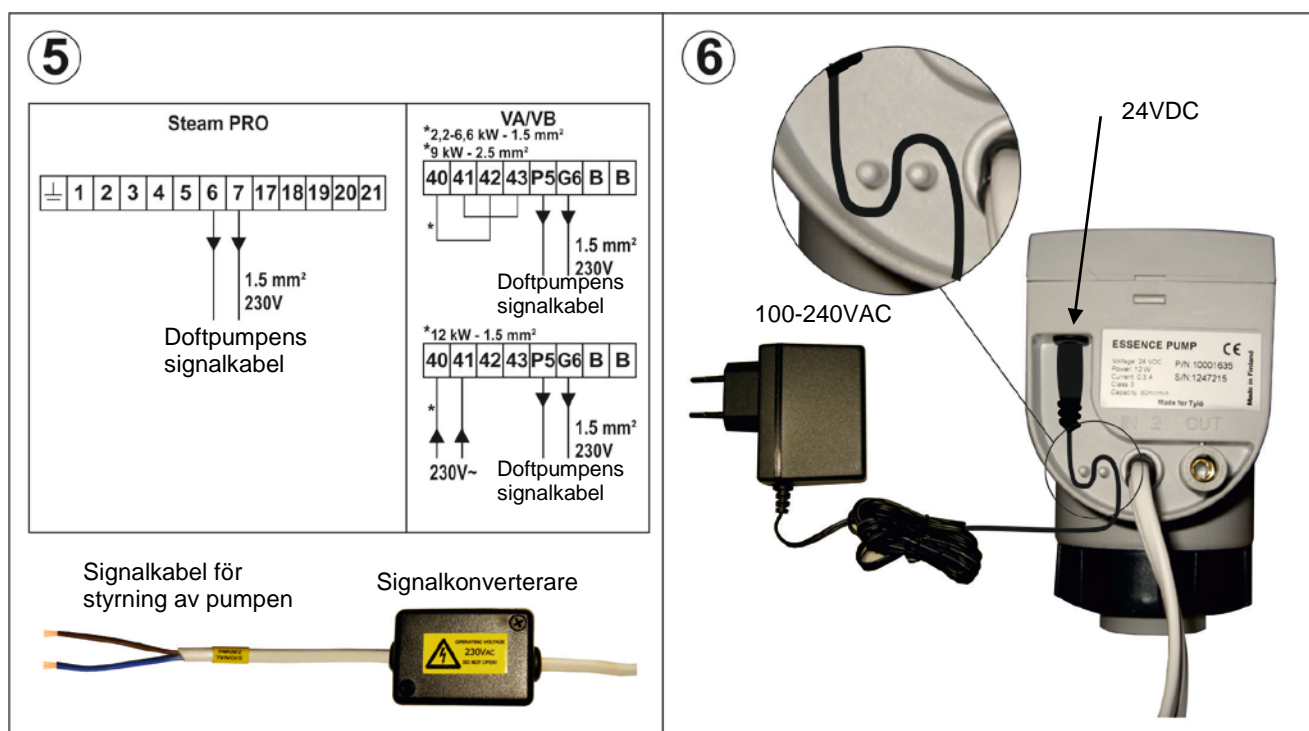
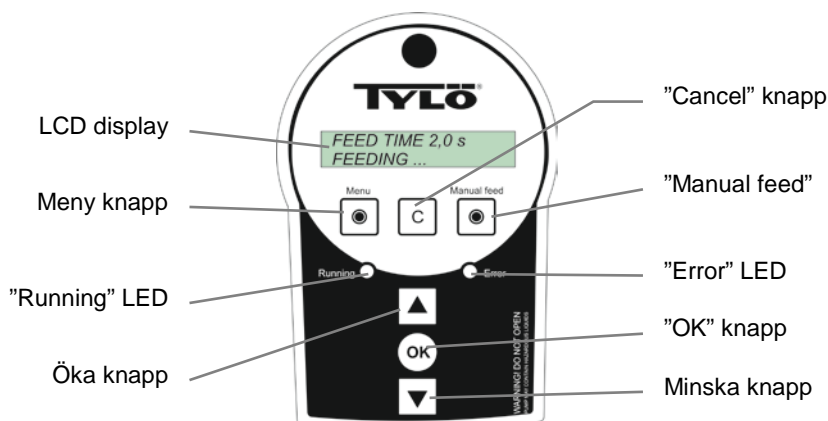


Bild 5. Anslut signalkabeln 230VAC i ånggenerators kopplingsplint avsedd för doftpump.

Bild 6. Anslut nätdelen till pumpen.



6. Kontrollpanel



"LCD display" Visar information om pumpens status. Ex. drift, felmeddelande eller inställningar.

"Meny" Tryck för att starta pump/pausinställningar.

"Running" led lampa (grön): Konstant ljus betyder att pumpen pumpar doftessens. Blinkande ljus betyder att pumpen väntar på startsignal från ånggeneratoren.

"▲" Knapp för att öka pump/paustider i menyn. Ett kort tryck ökar valet med en enhet. Tryck och håll knappen intryckt för att öka värdet uppåt snabbt.

"Cancel" Tryck för att avbryta val eller inställningar och återgå till huvudmenyn.

"Manual feed" Tryck för att tillfälligt köra pumpen manuellt. Pumpen går så länge knappen är intryckt.

"Error" led lampa (röd): Blinkande ljus betyder att ett fel uppstått eller att ångtemperaturen är för låg. Displayen visar då mer information om vad felet kan vara. Typiskt fel kan vara att termostaten monterad på ångröret inte känner av någon värme på ångröret (70°C) och displayen visar "No Steam".

"OK" Tryck för att acceptera val eller inställningar.

"▼" Knapp för att minska pump/paustider i menyn. Ett kort tryck minskar valet med en enhet. Tryck och håll knappen intryckt för att minska värdet nedåt snabbt.

7.1 Meny och inställningar

När nätdelen ansluts till pumpen visar LCD displayen pumpens mjukvaruversion under 2s.

Vid leverans är pumpen inställd för "Continuous Feed" (kontinuerlig matning). Detta innebär att pumpen går kontinuerligt så länge som pumpen är styrd via signalkabeln. Pump och paustider kan ställas in enligt följande: Pumptid 0,1 → 9,9s alternativt "Continuous Feed" (kontinuerlig matning). Paustid 1 → 60min. Se inställningar nedan.

1. Tryck meny. Menyn visar "Adjust Feed?", ("Ställa in matning?"). Tryck "OK".
2. Menyn visar "Set run time". Använd pilknapparna för att öka eller minska pumptiden till önskat värde. Tryck "OK".
3. Menyn visar "Set pause time". Använd pilknapparna för att öka eller minska paustiden mellan pumpningarna. Tryck "OK".

Notering:

Om man ställer in pumptiden till mindre än 0,1s så sätter man pumpen i "Continuous Feed" (kontinuerlig matning) läge. Det innebär att pumpen ignorerar inställda pump/paustider och lyssnar istället bara på signalkabeln.

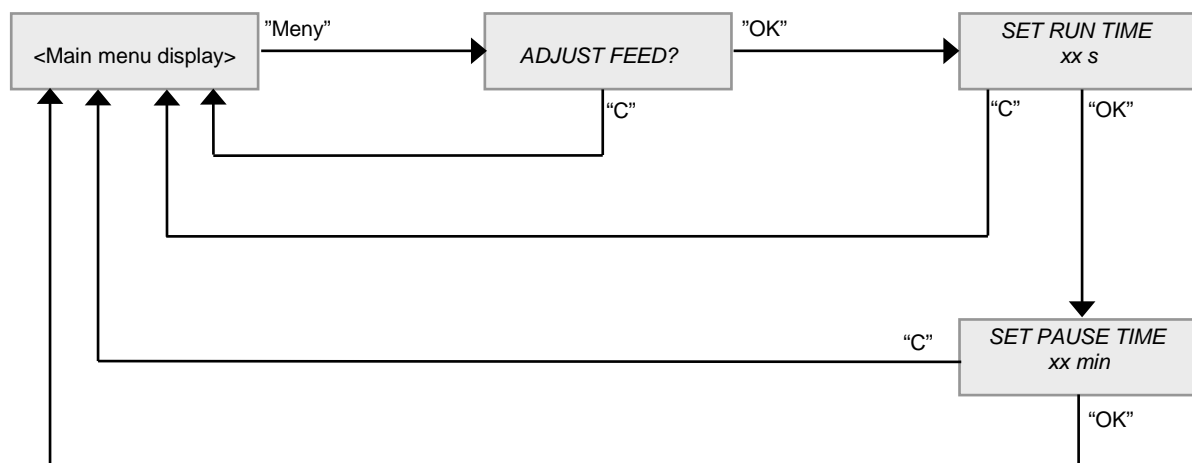
För att pumpning ska kunna ske måste följande två kriterier uppfyllas samtidigt.

1. Ångrörets temperatur måste överstiga 70°C
2. Pumpen måste aktiveras via signalkabeln 230V (ånggeneratoren kallar på doft)

Notering angående pågående pumpprogram:

Om temperaturen på ångröret sjunker (ingen ånga) under +70°C stannar pumpen omedelbart. Displayen visar då "No Steam". Om spänningen på signalkabeln försvinner (ånggeneratoren stängs av) går pumpen till slutet av pumpcykeln och stannar sedan.

7.2 Menyflöde



8. Underhåll

Kontrollera regelbundet så att det finns doftessens i behållaren. Byt ut eller fyll på behållaren med ny doftessens vid behov. OBS! efter strömavbrott behöver pump/paustider justeras.

Kontrollera regelbundet att pumpen fungerar korrekt. Om pumpen inte pumpar doftessens ska den kontrolleras att nätdelen är ordentligt kopplad och att termostaten monterad på ångröret sitter som den ska. Kontrollera även att signalkabeln 230VAC är korrekt kopplad i ånggeneratoren.

9. ROHS: (RESTRICTION OF HAZARDOUS SUBSTANCES)

Anvisningar för miljöskydd: Denna produkt får inte kastas med vanliga hushållssopor när den inte längre används. Istället ska den levereras till en återvinningsplats för elektriska och elektroniska apparater.

Symbolen på produkten, handboken eller förpackningen refererar till detta.

De olika materialerna kan återvinnas enligt märkningen på dem. Genom att återanvända, nyttja materialerna eller på annat sätt återanvända utsliten utrustning, bidrar du till att skydda vår miljö. Produkten returneras till återvinningscentralen. Vänligen kontakta de kommunala myndigheterna för att ta reda på var du hittar närmaste återvinningsplats.



Contents:

1. Purpose and principle of function
2. Safety instructions
3. Technical data
4. Components
5. Installation instructions
6. Control panel
7. Menu and settings
8. Maintenance
9. ROHS (RESTRICTION OF HAZARDOUS SUBSTANCES)

1. Purpose and principle of function

The essence pump is an optional extra for steam generators and saunas. It is connected to the steam generator's steam pipe, and feeds a selectable amount of fragrance into the pipe at regular intervals. The fragrance mixes with the steam and is sprayed into the sauna to give a pleasant scent.

The pump is intended to be controlled from certain Tylö steam generators, and is therefore connected to the generator connection terminal according to fig. 5. The pump can also be controlled from an alternative 230VAC source which will provide current for as long as the pump is set to run. The pump can also be controlled via a constant connection on the signal cable, but the signal converter shown in fig. 5 **must** be disconnected. In this instance, the pump will run as long as there is a connection on the cable. NB: If the signal converter is disconnected, the pump can no longer be powered by 230V.

2. Safety instructions

Before installing and using the essence pump, read the installation/user guide. All points must be observed. The manufacturer cannot be held liable for damage caused by incorrect installation or use.

WARNINGS

- The pump is only suitable for use with fragrances recommended by the supplier.
- Never try to open the pump.
- Never install the pump in an area containing flammable, explosive or corrosive items.
- Install the pump in a dry place. Do not install in a sauna or other room with a high level of humidity.
- Check the pump regularly for correct operation.
- Always disconnect the pump from the power supply and disconnect the signal cable before performing any form of installation, removal, connection or maintenance on the pump.
- Check that there is no liquid left in the pump and hoses by disconnecting it from the fragrance holder and manually pumping for a few seconds before transporting the pump.

3. Technical Data

- Set pumping/pause times as follows: pumping 0.1 - 9.9 seconds and continuous pumping. Pause 1 - 60 min (time between pumpings).
- Pump capacity approx 150ml/min. Pressure 2 bar.
- Signal converter before activation with 230VAC.
- Thermostat with +70°C cut-in temperature.
- Power supply: Prim. 100 - 230VAC 50/60Hz. Sec. 24VDC 15W max
- Pump dimensions: 80 x 90 x 100mm (WxDxH).
- Pump weight: approx.: 0.6kg
- Temperature range: Running min. +5° C, max. +50° C.

4. Components

- Essence pump including signal converter 230VAC and thermostat +70°C with 3m cable each.
- Power cord
- Suction hose (yellow) 0.5m long, outer diameter 8mm, inner diameter 4mm.
- Feed hose (green) 3m long, outer diameter 8mm, inner diameter 2mm.
- Connection for feed hose to steam pipe 1/8" thread.
- Installation and user guide.
- Adapter for using small fragrance holders 10L and less.

5. Installation instructions

Fig. 1. Fit the yellow suction hose to the snap connector by pressing it inwards until it stops. Cut the hose if necessary to fit the fragrance holder. Cut at an angle so that the bottom of the holder cannot constrict the hose. The hose must reach down to the bottom of the can.

Fig. 2. Fit the pump on the fragrance holder:
Unscrew the lid of the fragrance holder, and screw on the pump. Hold the pump with one hand. Screw the pump on clockwise with your other hand until it is securely mounted on the fragrance holder. The pump can still rotate in the desired direction even when screwed onto the fragrance holder.
If the adapter supplied is needed for a 10L or smaller fragrance holder, screw the adapter onto the pump first, and then the pump onto the fragrance holder.

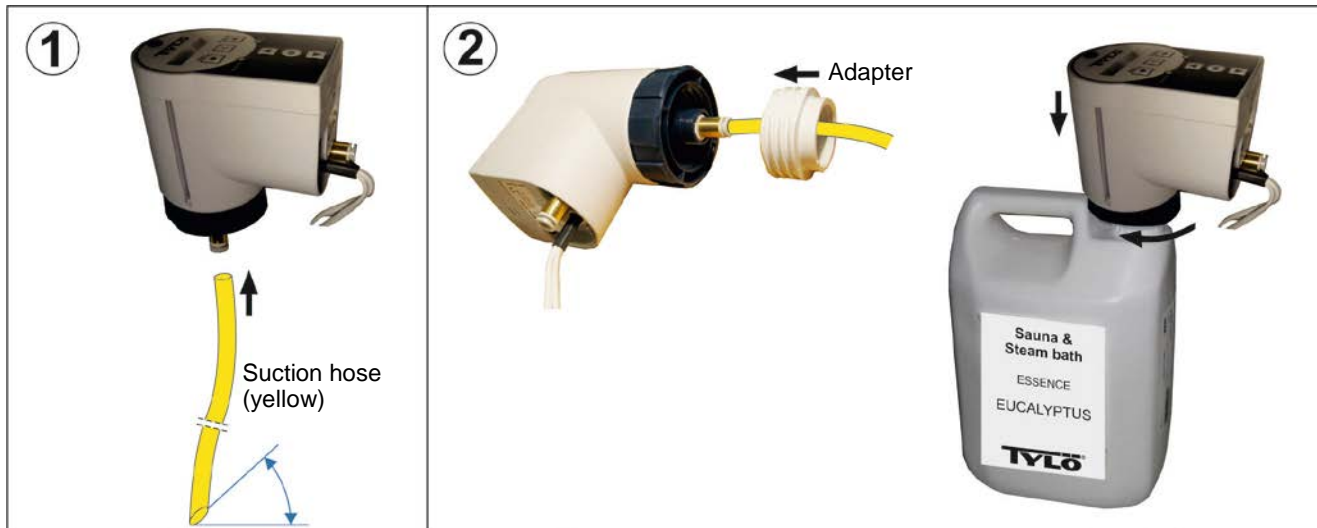


Fig. 3. Fit the green feed hose:
Install the snap connector supplied at a suitable point on the steam pipe. NB: The distance between feed hose and steam pipe must be min. 10cm! The connection to the steam pipe must not allow the essence to run back into the steam generator tank.
Fit one end of the green feed hose to the pump snap connector.
Fit the other end of the green feed hose in the snap connector mounted on the steam pipe.

Fig. 4. Fit the thermostat at a suitable point on the steam pipe using the cable tie supplied.

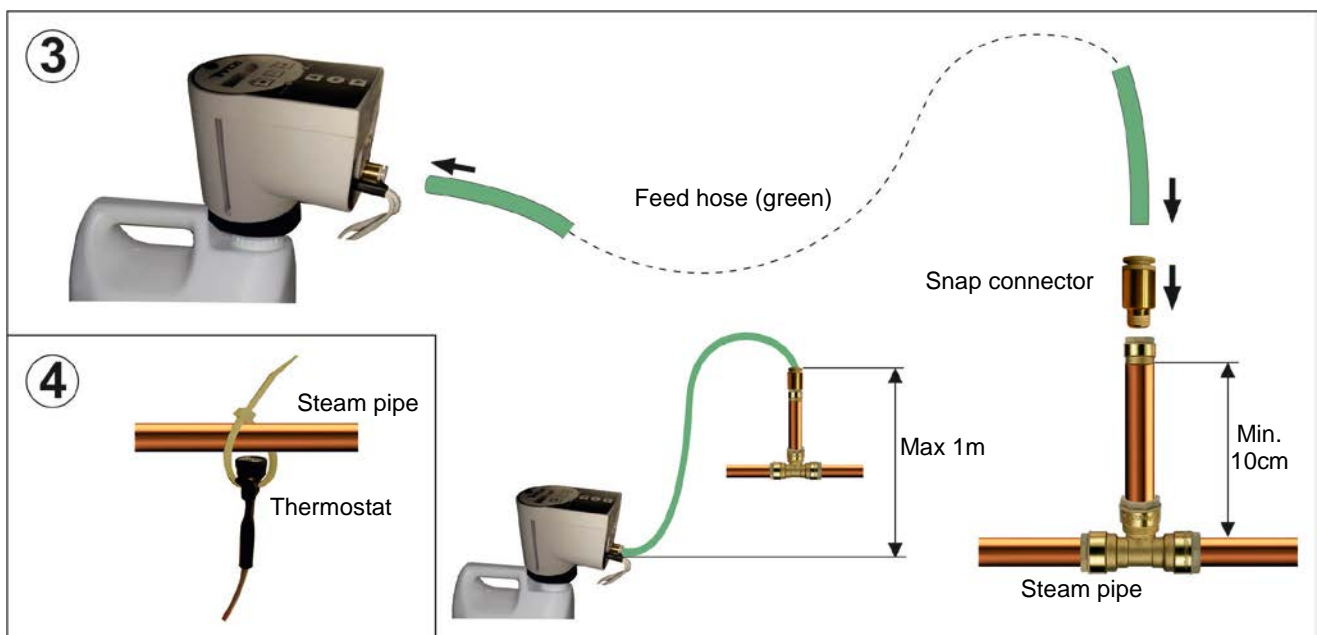
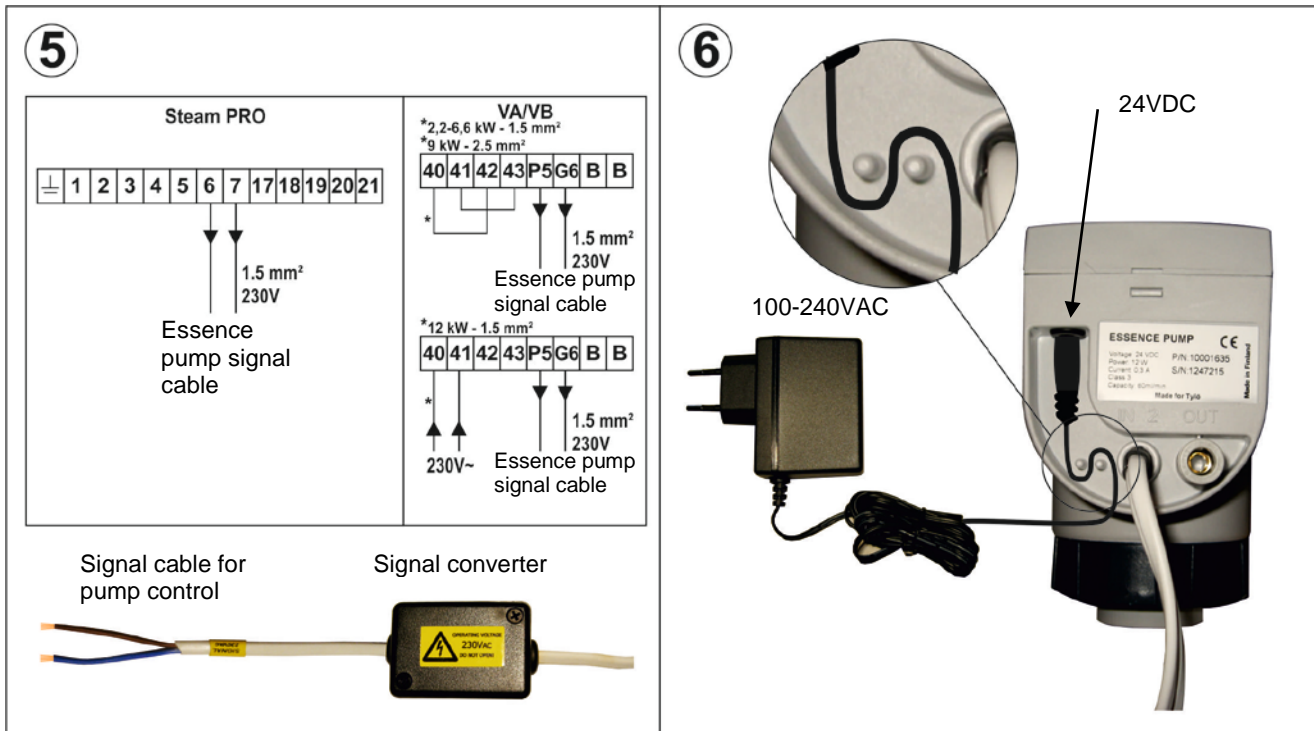
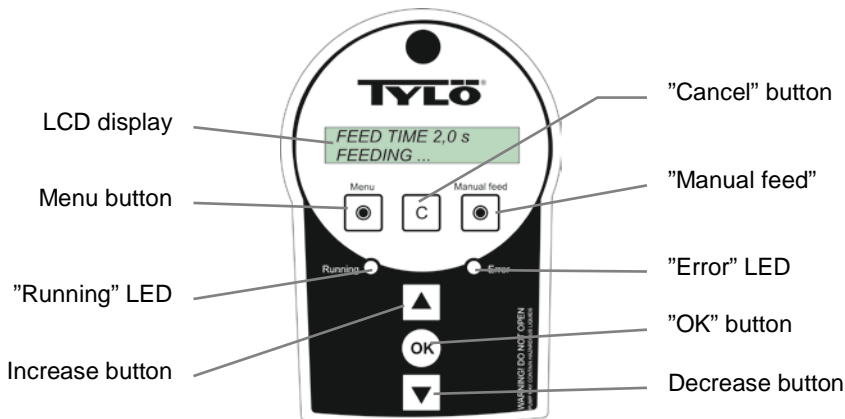


Fig. 5. Connect the signal cable 230VAC to the generator connection terminal designated for the essence pump.

Fig. 6. Connect power cord to the pump.



6. Control panel



"LCD display" Shows the pump status. E.g. running, error or settings.

"Menu" Press to start pump/pause settings.

"Running" LED light (green): Constantly lit means the pump is pumping fragrance. Flashing means that the pump is waiting for a start signal from the steam generator.

"▲" Button for increasing pump/pause times on menu. One short press increases the value by one unit. Press and hold to increase the value rapidly.

"Cancel" Press to cancel a choice or setting and return to the main menu.

"Manual feed" Press to run the pump manually. The pump will run as long as the button is pressed.

"Error" LED light (red): Flashing light means that an error has occurred or steam temperature is too low. The display will show more details of what the error may be. A typical error can be the thermostat fitted on the steam pipe being unable to detect heat in the pipe (70°C), the display will show "No Steam".

"OK" Press to accept choice or settings.

"▼" Button for decreasing pump/pause times on menu. One short press decreases the value by one unit. Press and hold to decrease the value rapidly.

7.1 Menu and settings

When the power cord is connected to the pump, the LCD display will show the pump software version for under 2 sec.

The pump is factory set to "Continuous Feed". This means that the pump will run continuously as long as it is controlled via the signal cable. Pump and pause times can be set as follows: Pump time 0.1 → 9.9s or "Continuous Feed". Pause time 1 → 60min. See settings below.

1. Press menu. The menu will show "Adjust Feed?". Press "OK".
2. The menu will show "Set run time". Use the arrow keys to increase or decrease pump time to the desired value. Press "OK".
3. The menu shows "Set pause time". Use the arrow keys to increase or decrease pause time between pumpings. Press "OK".

Note:

If setting the pump time to less than 0.1 sec., set pump to "Continuous Feed".

This means that the pump will ignore the set pump/pause times and will only react to the signal cable.

The following two criteria must be fulfilled simultaneously for pumping.

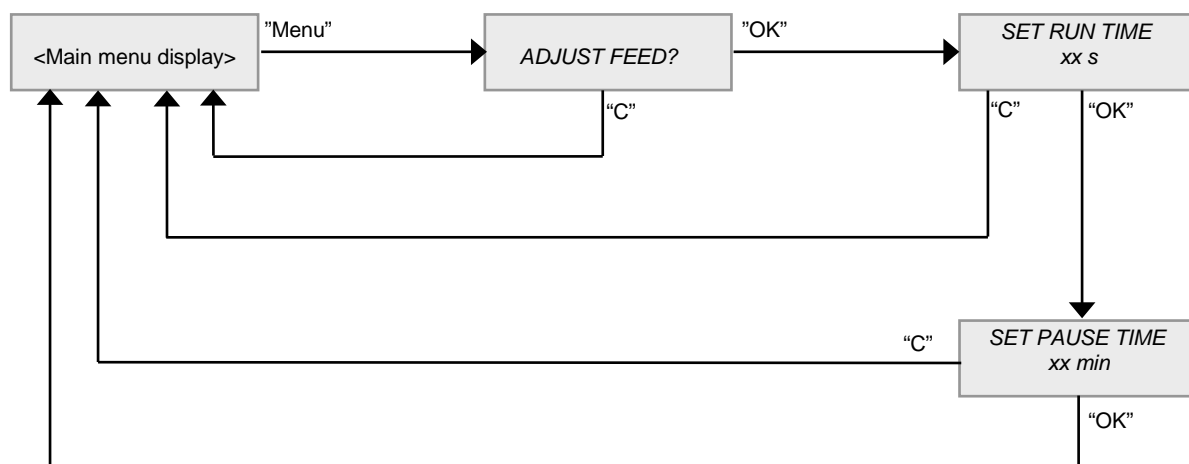
1. Steam pipe temperature must exceed 70°C
2. The pump must be activated via the signal cable 230V (steam generator calls for fragrance)

Notes ref. pump program in use:

If the temperature on the steam pipe drops (no steam) below +70°C, the pump will stop immediately. "No Steam" will appear on the display.

If there is no current on the signal cable (steam generator switched off), the pump will go to the end of its cycle and shut down.

7.2 Menu flow



8. Maintenance

Check that there is fragrance in the holder regularly. Replace or fill up the holder with new fragrance as required. NB: pump/pause times will require adjustment after a power outage.

Check the pump regularly for correct operation. If the pump is not pumping fragrance properly, check that the power cord is securely connected and that the thermostat on the steam pipe is correctly placed. Also check that the signal cable 230VAC is correctly connected to the steam generator.

9. ROHS: (RESTRICTION OF HAZARDOUS SUBSTANCES)

Instructions for environmental protection. Do not dispose of this product with the domestic refuse when no longer in use. Take it to a recycling station for electrical and electronic equipment.

For further information, see the symbol on the product, manual or packaging.

The different materials can be recycled as specified by their labelling. You can help protect the environment by recycling or reusing spent appliances or the materials in them. Take the product to a recycling centre. Please contact your local authorities for details of your nearest recycling centre.



Inhaltsverzeichnis:

1. Zweck und Funktionsprinzip
2. Sicherheitsanweisungen
3. Technische Daten
4. Lieferumfang
5. Installationsanleitung
6. Steuerung
7. Menü und Einstellungen
8. Wartung
9. RoHS (Richtlinie zur Beschränkung der Verwendung bestimmter gefährlicher Stoffe in Elektro- und Elektronikgeräten)

1. Zweck und Funktionsprinzip

Die Duftpumpe ist ein Zusatzgerät für Dampfgeneratoren und Dampfbäder. Sie wird an das Dampfrohr des Dampfgenerators angeschlossen und gibt regelmäßig eine frei wählbare Menge Duftessenz in das Dampfrohr ab. Dort vermischt sich die Duftessenz mit dem Dampf, der dann im Dampfbad einen angenehmen Duft verbreitet.

Die Pumpe lässt sich über einige der Dampfgeneratoren von Tylö steuern. In diesem Fall wird sie an die dafür vorgesehenen Anschlussklemmen, siehe Abbildung 5, angeschlossen. Die Pumpe lässt sich aber auch über eine andere 230-VAC-Versorgung steuern, die die Pumpe, solange sie in Betrieb ist, mit Strom versorgt. Eine weitere Möglichkeit besteht darin, die Pumpe über eine Dauerversorgung des Signalkabels zu steuern, wobei jedoch der Signalwandler, siehe Abbildung 5, entfernt werden **muss**. In diesem Fall ist die Pumpe so lange in Betrieb, wie das Kabel angeschlossen ist. Hinweis: Mit ausgebautem Signalwandler kann die Pumpe nicht länger mit 230 V gesteuert werden.

2. Sicherheitsanweisungen

Lesen Sie die gesamte Installations- und Bedienungsanleitung sorgfältig durch, ehe Sie die Duftpumpe installieren und verwenden. Alle Anweisungen müssen genau befolgt werden. Der Hersteller übernimmt keine Haftung für Schäden, die aufgrund einer fehlerhaften Installation oder Anwendung der Pumpe entstehen.

WARNUNGEN

- Die Pumpe darf nur zusammen mit Duftessenzen verwendet werden, die vom Hersteller empfohlen sind.
- Versuchen Sie niemals, die Pumpe zu öffnen.
- Installieren Sie die Pumpe nicht in einer Umgebung mit brennbaren, explosiven oder ätzenden Substanzen.
- Die Pumpe muss in einer trockenen Umgebung installiert werden. Die Installation im Dampfbad oder in anderen Räumen mit hoher Luftfeuchtigkeit ist unzulässig.
- Kontrollieren Sie regelmäßig, ob die Pumpe ordnungsgemäß arbeitet.
- Vor jeder Art von Montage, Demontage, Anschluss- oder Wartungsarbeiten an der Pumpe muss diese spannungslos gemacht werden. Ziehen Sie zu diesem Zweck das Netzteil ab und entfernen Sie das Signalkabel.
- Beim Transport darf sich keine Flüssigkeit in der Pumpe oder den Schläuchen befinden. Nehmen Sie die Pumpe aus dem Duftbehälter und leeren Sie sie, indem sie einige Sekunden lang von Hand pumpen.

3. Technische Daten

- Einstellung der Pump-/Pausendauer: Pumpen für 0,1 - 9,9 s sowie kontinuierliches Pumpen. Pausenlänge 1 - 60 min (Zeit zwischen Pumpzyklen).
- Pumpkapazität ca. 150 ml/min. Druck 2 bar.
- Signalwandler für die Aktivierung mit 230 VAC.
- Thermostat mit +70 °C Einschalttemperatur.
- Stromversorgung: Primärversorgung 100 - 230 VAC 50/60 Hz. Sekundärversorgung 24 VDC 15 W max.
- Abmessungen der Pumpe: 80 x 90 x 100 mm (BxTxH).
- Gewicht der Pumpe: ca. 0,6 kg.
- Temperaturbereich: Betrieb min. +5 °C, max. +50 °C.

4. Lieferumfang

- Duftpumpe, einschließlich Signalwandler 230 VAC und Thermostat +70 °C mit jeweils 3 m Anschlusskabel.
- Netzteil.
- Ansaugschlauch (gelb), Länge 0,5 m, Außendurchmesser 8 mm, Innendurchmesser 4 mm.
- Versorgungsschlauch (grün), Länge 3 m, Außendurchmesser 8 mm, Innendurchmesser 2 mm.
- Anschluss für den Versorgungsschlauch am Dampfrohr, 1/8-Zoll-Gewinde.
- Installations- und Bedienungsanleitung.
- Adapter für die Verwendung von kleinen Duftbehältern, 10 l oder weniger.

5. Installationsanleitung

Abbildung 1. Montieren Sie den gelben Ansatzschlauch am Steckanschluss, indem Sie den Schlauch vollständig aufstecken. Kürzen Sie den Schlauch gegebenenfalls, damit dieser in den Duftbehälter passt. Schneiden Sie den Schlauch dabei in einem Winkel ab, damit er sich nicht am Boden des Behälters festsaugen kann. Der Schlauch muss bis zum Boden des Kanisters reichen.

Abbildung 2. Montage der Pumpe auf dem Duftbehälter:

Schrauben Sie den Verschluss vom Duftbehälter ab und schrauben Sie die Pumpe auf. Halten Sie dabei die Pumpe mit einer Hand fest und schrauben Sie den Gewindeanschluss der Pumpe mit der anderen Hand auf den Behälter, bis dieser fest sitzt. Die Pumpe kann auch dann in die gewünschte Richtung gedreht werden, wenn sie auf dem Duftbehälter festgeschraubt ist.

Wenn Sie einen Duftbehälter mit einem Volumen von 10 l oder weniger verwenden, muss zuerst der mitgelieferte Adapter und dann die Pumpe aufgeschraubt werden.

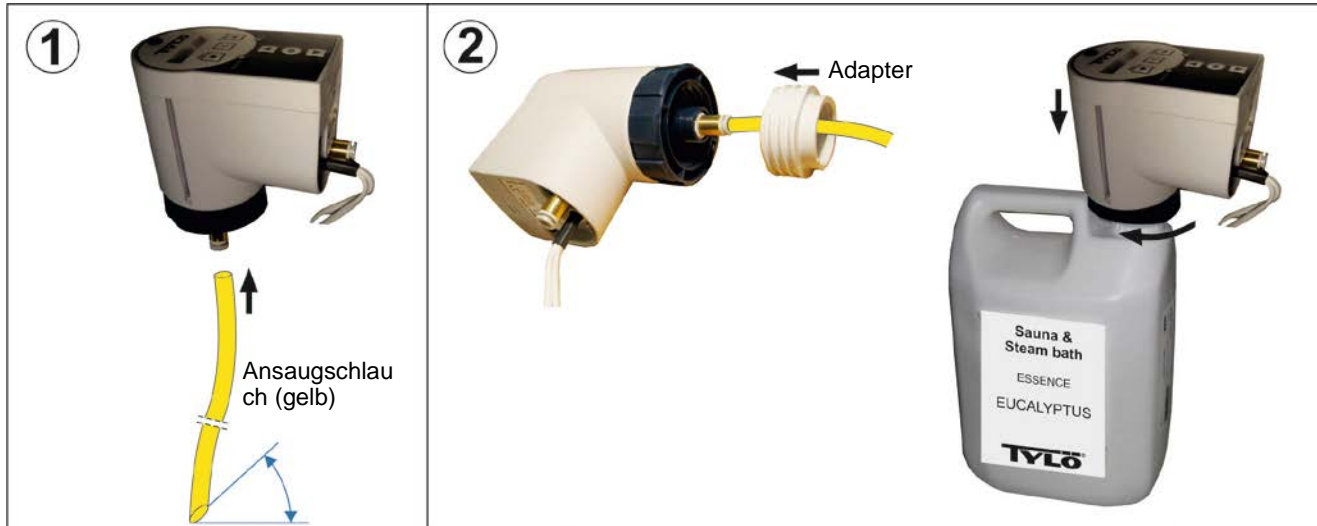


Abbildung 3. Montage des grünen Versorgungsschlauchs:

Installieren Sie den mitgelieferten losen Versorgungsschlauch auf passende Weise am Dampfrohr. Hinweis: Der Abstand zwischen Versorgungsschlauch und Dampfrohr muss mindestens 10 cm betragen! Beim Anschluss an das Dampfrohr ist darauf zu achten, dass Duftessenz auf keinen Fall in den Behälter des Dampfgenerators laufen darf.

Befestigen Sie das eine Ende des grünen Versorgungsschlauchs am Steckanschluss der Pumpe.

Montieren Sie das andere Ende des grünen Versorgungsschlauchs am Steckanschluss des Dampfrohrs.

Abbildung 4. Befestigen Sie das Thermostat mit dem mitgelieferten Kabelbinder an einem geeigneten Platz am Dampfrohr.

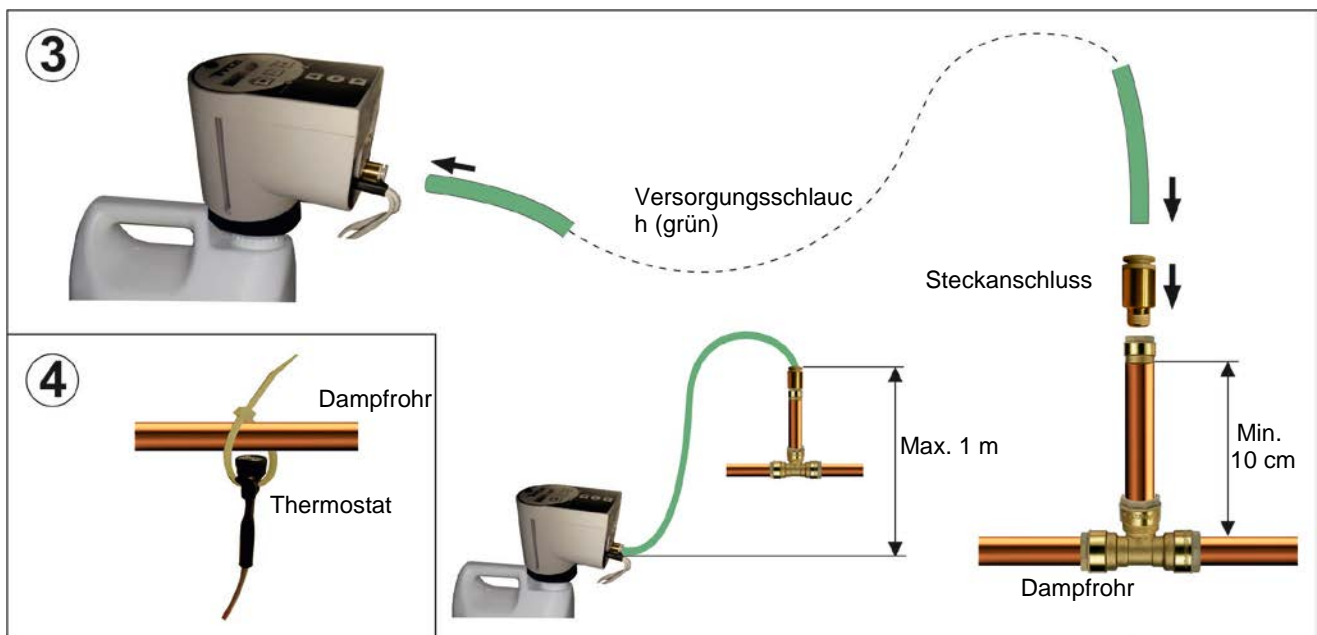
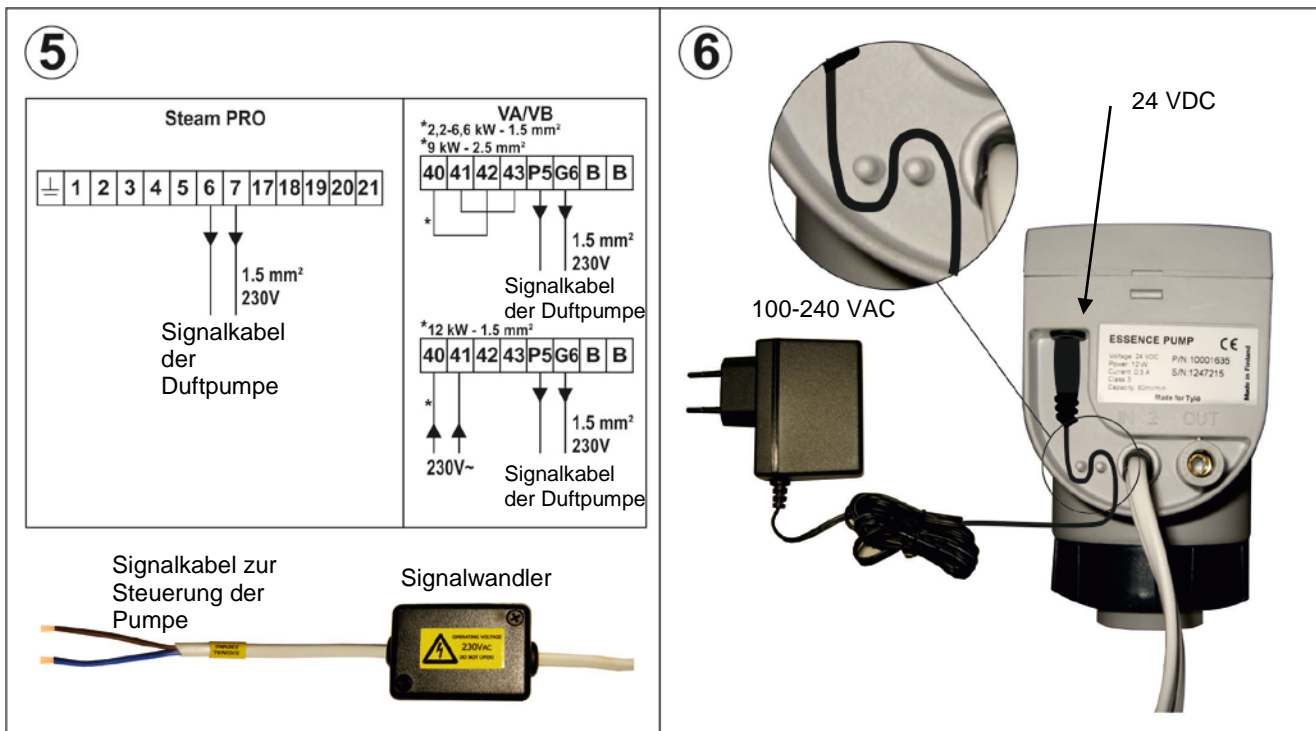
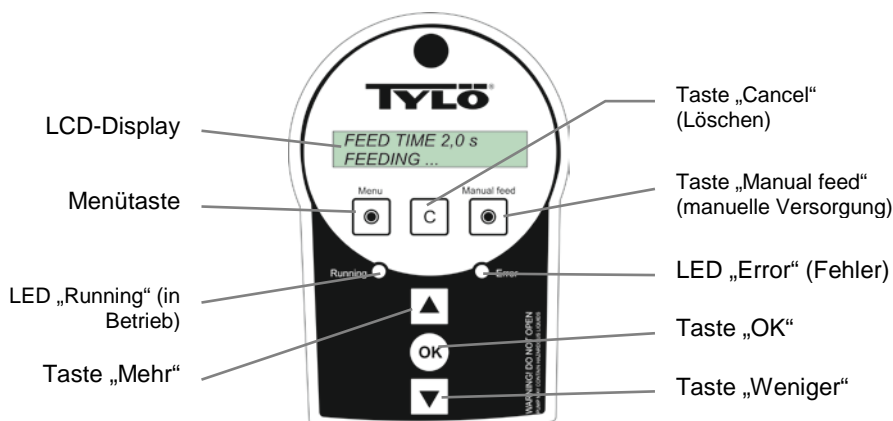


Abbildung 5. Schließen Sie das Signalkabel 230 VAC an den Klemmen des Dampfgenerators für die Duftpumpe an.

Abbildung 6. Schließen Sie das Netzteil an die Pumpe an.



6. Steuerung



LCD-Display: Anzeige von Daten über den Zustand der Pumpe, z. B. Betrieb, Fehlermeldung oder Einstellungen.

Menütaste: Durch Drücken dieser Taste wird die eingestellte Wahl für Pumpen/Pause gestartet.

LED „Running“ (in Betrieb) (grün): Leuchtet die LED ununterbrochen, pumpt die Pumpe Duftessenz. Blinkt die LED, wartet die Pumpe auf das Startsignal des Dampfgenerators.

▲ : Mit dieser Taste wird die Länge der Pump-/Pausendauer im Menü erhöht. Ein kurzes Drücken der Taste erhöht den Wert um eine Einheit. Wenn Sie die Taste gedrückt halten, können Sie den Wert schneller erhöhen.

„Cancel“ (Löschen): Durch Betätigen dieser Taste wird eine Auswahl oder Einstellung abgebrochen und das Hauptmenü aufgerufen.

„Manual feed“ (manuelle Versorgung): Durch Betätigen dieser Taste wird die Pumpe manuell betrieben, und zwar solange die Taste gedrückt bleibt.

LED „Error“ (Fehler) (rot): Blinkt die LED, liegt entweder ein Fehler vor oder die Dampftemperatur ist zu niedrig. Im Falle eines Fehlers können Sie im Display genauere Informationen ablesen. Ein typischer Fehler ist, dass das Thermostat am Dampfrohr keine Wärme (70 °C) feststellt. In diesem Fall steht im Display „No steam“ (kein Dampf).

OK: Durch Drücken dieser Taste wird eine Einstellung bestätigt.

▼ : Mit dieser Taste wird die Länge der Pump-/Pausendauer im Menü verkürzt. Ein kurzes Drücken der Taste vermindert den Wert um eine Einheit. Wenn Sie die Taste gedrückt halten, können Sie den Wert schneller vermindern.

7.1 Menü und Einstellungen

Nach Anschluss des Netzteils erscheint im LCD-Display 2 s lang die Versionsnummer der Pumpensoftware.

Bei Lieferung ist die Pumpe auf „Continuous feed“ (kontinuierliche Versorgung) eingestellt. Das bedeutet, dass die Pumpe ununterbrochen in Betrieb ist, solange sie über das Signalkabel gesteuert wird. Einstellung von Pump- und Pausendauer: Pumpdauer von 0,1 → 9,9 s oder „Continuous feed“ (kontinuierliche Versorgung). Pausenlänge 1 → 60 min. Siehe die folgenden Einstellungen.

1. Drücken Sie die Menütaste. Im Menü erscheint „Adjust feed?“ (Versorgung ändern?). Drücken Sie OK.
2. Im Menü erscheint „Set run time“ (Pumpdauer einstellen). Stellen Sie die gewünschte Pumpdauer mithilfe der Pfeiltasten ein. Drücken Sie OK.
3. Im Menü erscheint jetzt „Set pause time“ (Pausendauer einstellen). Stellen Sie die gewünschte Länge der Pause mithilfe der Pfeiltasten ein. Drücken Sie OK.

Hinweis:

Wird die Pumpdauer auf weniger als 0,1 s eingestellt, wechselt die Pumpe automatisch zu „Continuous feed“ (kontinuierliche Versorgung).

Das bedeutet, dass die eingestellte Pump- und Pausendauer nicht länger gilt. Die Steuerung erfolgt stattdessen über das Signalkabel.

Der Pumpvorgang beginnt nur dann, wenn die beiden folgenden Voraussetzungen gleichzeitig erfüllt sind:

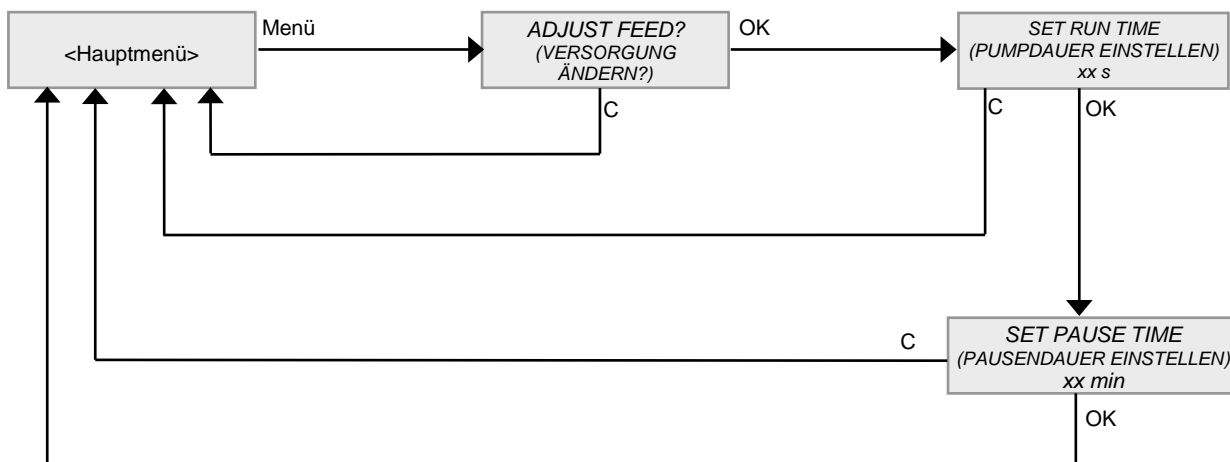
1. Die Temperatur des Dampfrohrs liegt über 70 °C.
2. Die Pumpe wird über das Signalkabel 230 V aktiviert (der Dampfgenerator „bittet um“ Duft).

Hinweis zum aktuellen Pumpprogramm:

Wenn die Temperatur des Dampfrohrs unter 70 °C sinkt (kein Dampf), wird die Pumpe umgehend abgeschaltet. Im Display erscheint „No steam“ (kein Dampf).

Wird das Signalkabel spannungslos (Abschalten des Dampfgenerators), beendet die Pumpe den Pumpzyklus und schaltet sich dann ab.

7.2 Menübaum



8. Wartung

Kontrollieren Sie regelmäßig, dass der Behälter mit Duftessenz gefüllt ist. Tauschen Sie bei Bedarf den Behälter aus oder füllen Sie neue Duftessenz ein. Hinweis: Nach einem Stromausfall müssen Pump- und Pausendauer erneut eingestellt werden.

Kontrollieren Sie regelmäßig, dass die Pumpe ordnungsgemäß arbeitet. Wird Duftessenz nicht ordnungsgemäß gepumpt, prüfen Sie, ob das Netzteil korrekt angeschlossen ist und ob das am Dampfrohr montierte Thermostat korrekt sitzt. Kontrollieren Sie auch, dass das Signalkabel 230 VAC ordnungsgemäß am Dampfgenerator angeschlossen ist.

9. ROHS: (Richtlinie zur Beschränkung der Verwendung bestimmter gefährlicher Stoffe in Elektro- und Elektronikgeräten)

Anweisungen betr. Umweltschutz: Dieses Produkt darf nicht mit dem normalen Hausmüll entsorgt werden, wenn es nicht mehr verwendet wird. Es ist stattdessen einer Stelle für Recycling elektrischer und elektronischer Geräte zuzuführen.

Darauf weist das Symbol auf dem Produkt, im Handbuch oder auf der Verpackung hin.

Das jeweilige Material kann entsprechend seiner Kennzeichnung recycelt werden. Durch Wiederverwendung, Nutzung des Materials oder sonstige Wiederverwertung gebrauchter Geräte tragen Sie zum Umweltschutz bei. Das Produkt ist dem Recycling zuzuführen. Wenden Sie sich an die kommunalen Behörden, um festzustellen, wo sich der nächste Recyclinghof befindet.



Sommaire :

1. Utilité et principe de fonctionnement
2. Consignes de sécurité
3. Fiche technique
4. Articles fournis
5. Notice d'installation
6. Panneau de commande
7. Menu et réglages
8. Entretien
9. RoHS (RESTRICTION OF HAZARDOUS SUBSTANCES)

1. Utilité et principe de fonctionnement

La pompe à parfum est un accessoire pour les générateurs de vapeur et les cabines vapeur. Elle se raccorde au tuyau de sortie vapeur du générateur de vapeur et y introduit de l'essence parfumée à intervalles réguliers et à des doses réglables. L'essence parfumée se mélange alors à la vapeur qui, en se diffusant dans la cabine, la remplit d'une senteur agréable.

La pompe est prévue pour être commandée par un des générateurs de vapeur Tylö. Elle se raccorde au rack du générateur de vapeur comme le montre la figure 5. Son fonctionnement peut également être commandé en tout ou rien par toute source de tension 230 V C.A. Il est également possible de commander la pompe en fermant le circuit du câble de commande mais dans ce cas, il faut **impérativement** enlever le convertisseur de signal (voir figure 5). Dans ce cas de figure, la pompe fonctionne tant que le circuit est fermé. NOTE : Si on enlève le convertisseur de signal, il n'est plus possible de commander la pompe avec une tension de 230 V.

2. Consignes de sécurité

Avant d'installer et de mettre la pompe à parfum en service, lisez attentivement cette notice dans son intégralité. Tous les points doivent être appliqués. Le fabricant se dégage de toute responsabilité pour les dommages causés par une mauvaise installation ou une mauvaise utilisation de la pompe.

MISES EN GARDE

- La pompe est prévue pour être utilisée avec les essences parfumées recommandées par le fournisseur.
- Ne tentez jamais de démonter la pompe.
- N'installez jamais la pompe dans un espace qui contient des substances inflammables, explosives ou caustiques.
- Installez la pompe dans un lieu sec. Elle ne doit pas être installée dans une cabine vapeur ou tout autre espace où règne un taux d'humidité élevé.
- Vérifiez régulièrement que la pompe fonctionne correctement.
- Mettez toujours la pompe hors tension en débranchant l'alimentation électrique et le câble de commande avant toute opération de montage, de démontage, de raccordement ou d'entretien de la pompe.
- Avant de transporter la pompe, vérifiez qu'il n'y a plus de liquide dans la pompe ou dans les tuyaux en la débranchant du récipient à parfum et en effectuant un pompage manuel pendant quelques secondes.

3. Fiche technique

- Temps de cycle et de pause réglables : cycle de 0,1 à 9,9 secondes et régime continu. Pause de 1 à 60 minutes (délai entre deux cycles consécutifs).
- Débit de refoulement environ 150 ml/min. Pression 2 bar.
- Convertisseur de signal pour actionnement par une tension de 230 V C.A.
- Thermostat réglé sur +70 °C.
- Alimentation électrique : Primaire 100 à 230 V C.A. 50/60 Hz. Secondaire 24 V C.C. 15 W maximum
- Encombrement de la pompe : 80 x 90 x 100 mm (l x p x h).
- Poids de la pompe : environ 0,6 kg
- Plage de température : En service min. +5 °C, max. +50 °C.

4. Articles fournis

- Pompe à parfum, avec convertisseur de signal 230 V C.A. et thermostat +70 °C, avec 3 m de câble chacun.
- Bloc d'alimentation
- Tuyau d'aspiration (jaune) longueur 0,5 m, diamètre extérieur 8 mm, diamètre intérieur 4 mm.
- Tuyau de refoulement (vert) longueur 3 m, diamètre extérieur 8 mm, diamètre intérieur 2 mm.
- Raccord pour le tuyau de refoulement au filetage 1/8" du tuyau de sortie vapeur.
- Notice d'installation et d'emploi.
- Adaptateur pour petits récipients à parfum de 10 litres et moins.

5. Notice d'installation

Figure 1. Raccordez le tuyau d'aspiration jaune au raccord rapide en l'enfonçant jusqu'à butée. Au besoin, raccourcissez le tuyau s'il n'entre pas complètement dans le récipient à parfum. Coupez l'extrémité du tuyau en biais pour éviter tout risque d'obstruction au fond du récipient. Le tuyau doit descendre jusqu'au fond du bidon.

Figure 2. Installez la pompe sur le récipient à parfum :

Dévissez le bouchon du récipient à parfum et vissez la pompe. Tenez la pompe d'une main, tournez le filetage de la pompe dans le sens des aiguilles d'une montre avec l'autre main, jusqu'à ce qu'elle soit solidement fixée au récipient à parfum. Même vissée au récipient à parfum, la pompe peut être orientée dans n'importe quelle direction.

Si l'adaptateur fourni est nécessaire sur un récipient à parfum de 10 litres ou moins, commencez par visser l'adaptateur sur la pompe puis vissez la pompe sur le récipient à parfum.

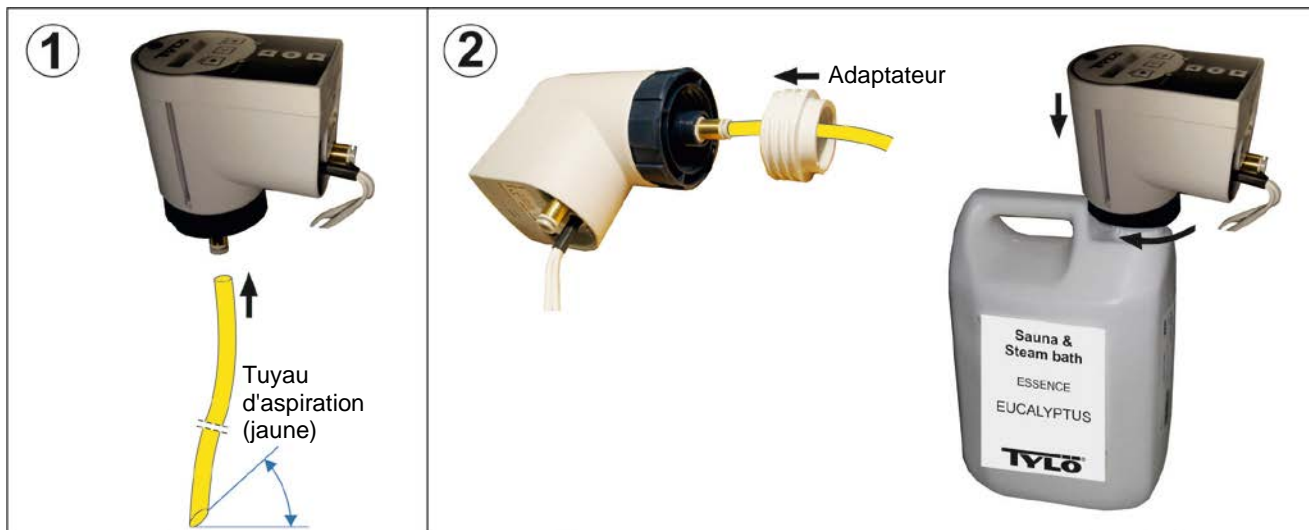


Figure 3. Raccordez le tuyau de refoulement vert :

Installez le raccord rapide fourni à un endroit approprié sur le tuyau de sortie vapeur. NOTE : Prévoyez une distance d'au moins 10 cm entre le tuyau de refoulement et le tuyau de sortie vapeur. En effectuant le raccordement au tuyau de sortie vapeur, veillez à ce que l'essence parfumée ne puisse pas s'écouler dans le réservoir du générateur de vapeur.

Reliez l'une des extrémités du tuyau de refoulement vert au raccord rapide de la pompe.

Reliez l'autre extrémité du tuyau de refoulement vert au raccord rapide du tuyau de sortie vapeur.

Figure 4. Installez le thermostat à un endroit approprié sur le tuyau de sortie vapeur à l'aide du lien de serrage fourni.

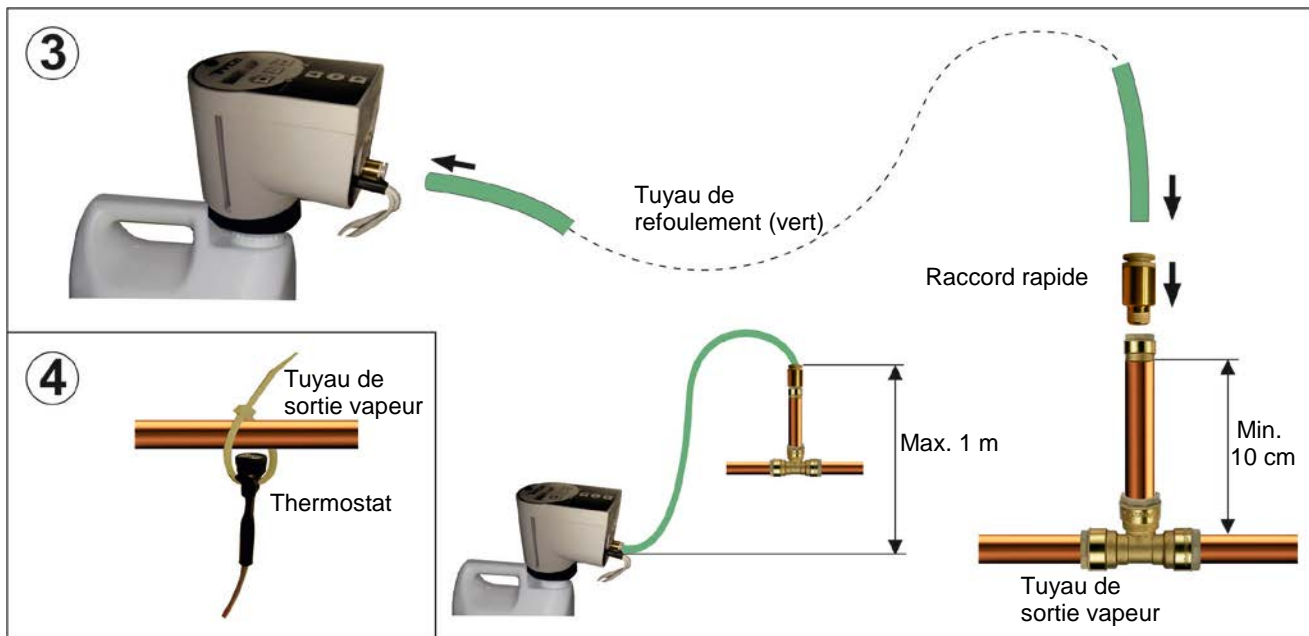
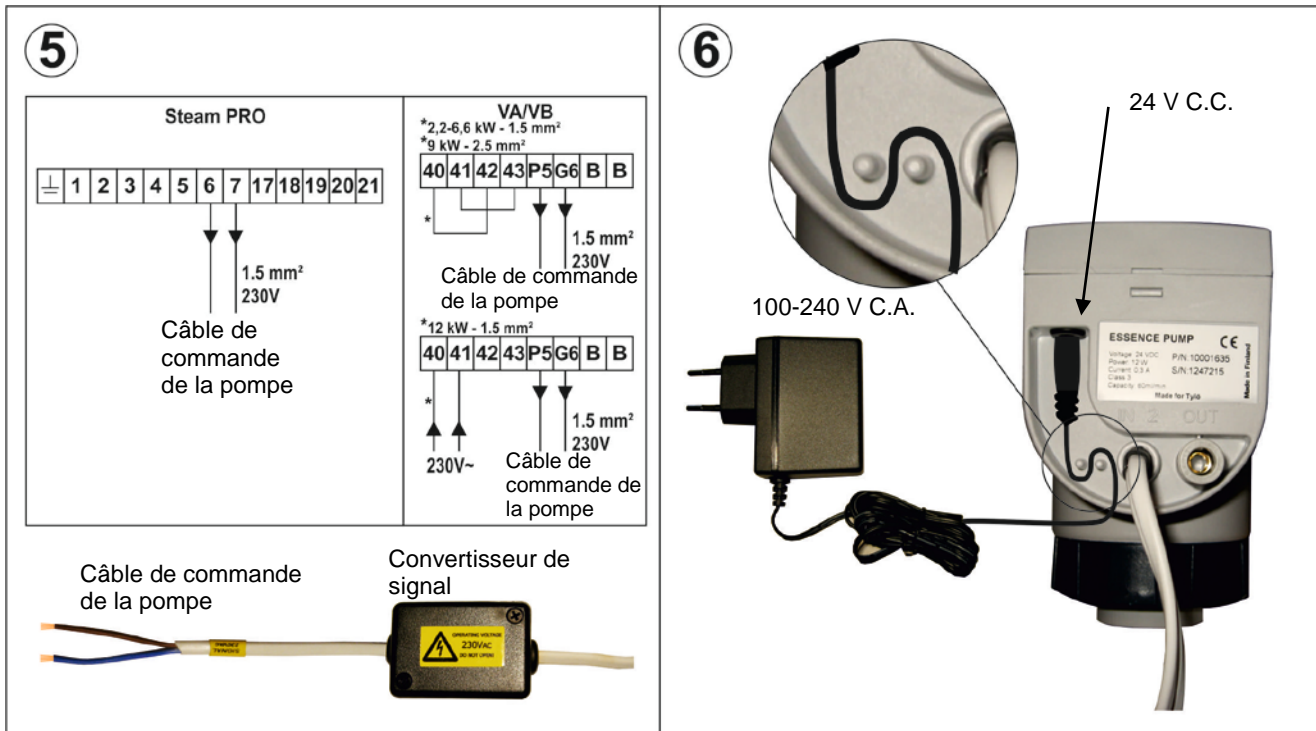
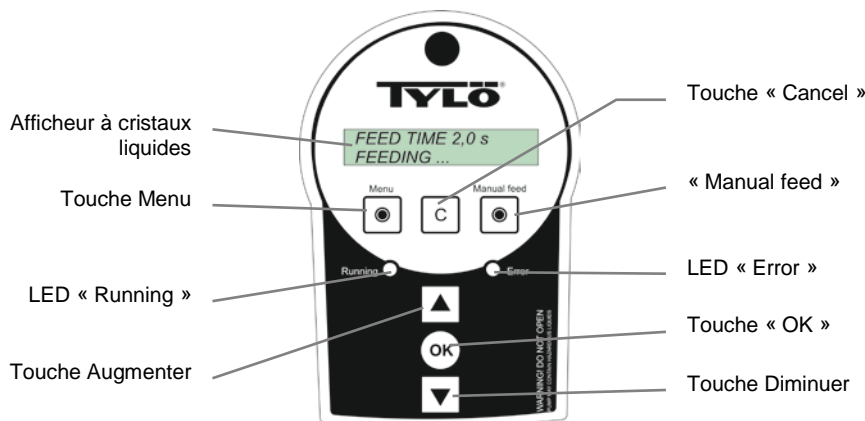


Figure 5. Raccordez le câble de commande 230 V C.A. au rack du générateur de vapeur, prévu pour la pompe à parfum.

Figure 6. Raccordez le bloc d'alimentation à la pompe.



6. Panneau de commande



« **Afficheur à cristaux liquides** » Indique l'état de fonctionnement de la pompe. En service, messages d'incident ou réglages, par exemple

« **Menu** » Appuyez pour accéder aux réglages cycle/pause.

Voyant LED « Running » (vert) : Une lumière continue signifie que la pompe refoule de l'essence parfumée. Une lumière clignotante signifie que la pompe attend le signal de départ du générateur de vapeur.

« **▲** » Touche d'augmentation des durées cycle/pause dans le menu. Une pression brève augmente la valeur d'une unité. En maintenant la touche enfoncée, la valeur augmente rapidement.

« **Annuler** » Appuyez pour interrompre une sélection ou un réglage, et revenir au menu principal.

« **Manual feed** » Appuyez pour faire fonctionner la pompe à la main temporairement. La pompe fonctionne tant que la touche est enfoncée.

Voyant LED « Error » (rouge) : Une lumière qui clignote signifie qu'un incident s'est produit ou que la température de la vapeur est trop basse. L'afficheur donne alors des informations détaillées sur la nature de l'incident. Exemple d'incident courant : le thermostat installé sur le tuyau de sortie vapeur ne détecte pas de chaleur (70 °C) et le message « No Steam » s'affiche.

« **OK** » Appuyez pour valider une sélection ou un réglage.

« **▼** » Touche de diminution des durées cycle/pause dans le menu. Une pression brève diminue la valeur d'une unité. En maintenant la touche enfoncée, la valeur diminue rapidement.

7.1 Menu et réglages

Lorsqu'on connecte le bloc d'alimentation à la pompe, la version logicielle de la pompe s'affiche pendant 2 secondes.

À la livraison, la pompe est réglée sur « Continuous Feed » (régime continu). Cela signifie que la pompe fonctionne sans interruption tant qu'elle est commandée via le câble de commande. Les durées de cycle et de pause se règlent comme suit : Durée de cycle 0,1 → 9,9 secondes ou « Continuous Feed » (régime continu). Durée de pause 1 → 60 min. Voir les réglages ci-dessous.

1. Appuyez sur Menu. « Adjust Feed? » (régler le régime ?) s'affiche. Appuyez sur « OK ».
2. « Set run time » s'affiche. Utilisez les touches fléchées pour augmenter ou diminuer la durée. Appuyez sur « OK ».
3. « Set pause time » s'affiche. Utilisez les touches fléchées pour augmenter ou diminuer la durée de pause entre deux cycles successifs. Appuyez sur « OK ».

Note :

Si règle la durée de cycle en dessous de 0,1 seconde, la pompe se met en mode « Continuous Feed » (régime continu). Cela signifie que la pompe ignore les durées de cycle/pause réglées et ne réagit qu'au câble de commande.

Le pompage n'a lieu que si les deux critères suivants sont satisfaits simultanément :

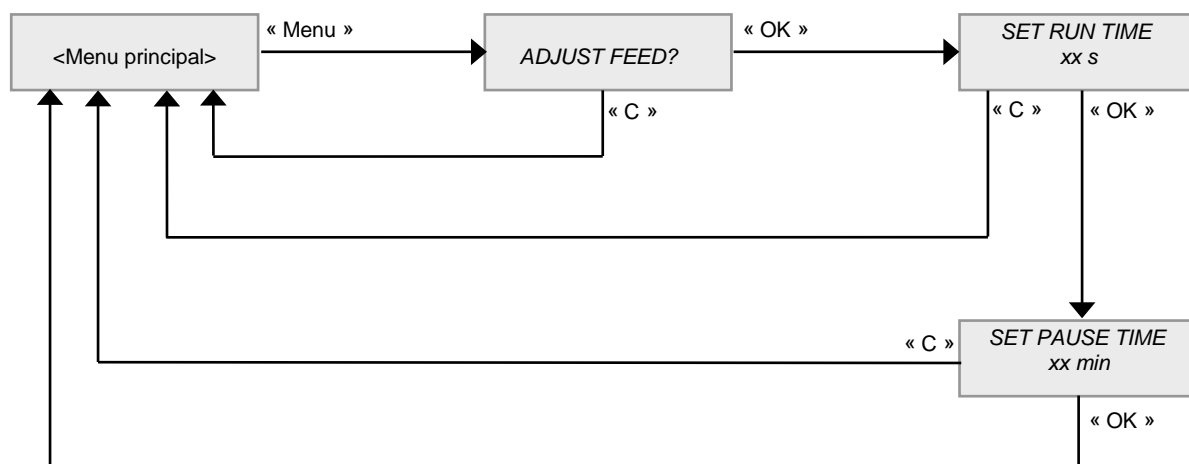
1. La température du tuyau de sortie vapeur doit dépasser 70 °C
2. La pompe doit être actionnée via le câble de commande 230 V (le générateur de vapeur « demande » de l'essence parfumée)

Lorsqu'un programme est en cours :

Si la température du tuyau de sortie vapeur descend (absence de vapeur) en dessous de +70 °C, la pompe s'arrête immédiatement. « No Steam » s'inscrit alors sur l'afficheur.

Si la tension du câble de commande s'annule (coupure du générateur de vapeur), la pompe va jusqu'au bout du cycle puis s'arrête.

7.2 Organigramme du menu



8. Entretien

Vérifiez régulièrement qu'il y a de l'essence parfumée dans le récipient. Remplacer ou remplir le récipient au besoin. N.B. Après une coupure de courant, les durées de cycle et de pause doivent être réglées de nouveau.

Vérifiez régulièrement que la pompe fonctionne correctement. Si la pompe ne distribue pas de l'essence parfumée comme il faut, vérifiez la connexion du bloc d'alimentation électrique et l'installation du thermostat du tuyau de sortie vapeur. Vérifiez également que le câble de commande 230 V C.A. est correctement relié au générateur de vapeur.

9. RoHS : (RESTRICTION OF HAZARDOUS SUBSTANCES)

Instructions relatives à la protection de l'environnement : Cet appareil ne doit pas être mis au rebut avec des déchets ménagers. Après utilisation, il devra être pris en charge par un site de recyclage des appareils électriques et électroniques.

Le symbole figurant sur le produit, le manuel d'utilisation ou l'emballage font référence à cette obligation.

Les différents matériaux entrant dans sa composition peuvent être recyclés selon le marquage dont ils sont pourvus. Recycler, réparer ou réutiliser d'une manière quelconque des équipements usagés, c'est contribuer à la protection de notre environnement. L'appareil est à déposer sur le site de recyclage. Contacter les autorités communales pour connaître le site de recyclage le plus proche.



Содержание:

1. Назначение и принцип действия
2. Инструкции по технике безопасности
3. Технические данные
4. Поставляемые части
5. Инструкция по установке
6. Панель управления
7. Меню и настройки
8. Обслуживание
9. ROHS (ОГРАНИЧЕНИЕ СОДЕРЖАНИЯ ВРЕДНЫХ ВЕЩЕСТВ)

1. Назначение и принцип действия

Насос ароматизаторов - это дополнительное оборудование для парогенераторов и паровых бань. Он соединен с паропроводом парогенератора и обеспечивает выброс ароматизатора через паропровод в регулярные промежутки времени в выбранном количестве. Ароматизатор смешивается с паром, который затем впрыскивается в паровую баню и создает приятный аромат.

Насос предназначен для управления любым из парогенераторов Tuilò и соединен с парогенератором в соответствующий клеммный блок, как показано на рис. 5. Насос также может управляться из любого другого дополнительного источника 230 В переменного тока, который обеспечивает необходимое питание. Для управления насосом также можно использовать постоянное подключение сигнального кабеля, но тогда **должен** быть удален сигнал датчика преобразователя, см. рис. 5. В этом случае насос будет работать пока присутствует соединение с кабелем. Внимание! Если преобразователь сигнала будет удален, насос не может работать при напряжении 230 вольт.

2. Инструкции по технике безопасности

Перед установкой и использованием насоса ароматизаторов, внимательно ознакомьтесь с данной инструкцией по установке и использованию. Необходимо соблюдать все ее пункты. Производитель не несет никакой ответственности за повреждения, вызванные неправильной установкой или использованием насоса.

ВНИМАНИЕ!

- Насос предназначен только для использования с ароматизаторами, рекомендованными поставщиком.
- Никогда не пытайтесь вскрыть корпус насоса.
- Не устанавливайте насос в среде, содержащей легковоспламеняющиеся, взрывоопасные или коррозионные вещества.
- Установите насос в сухой среде. Насос не следует устанавливать внутри парной или других помещений с повышенной влажностью.
- Регулярно проверяйте насос для обеспечения его нормального функционирования.
- Перед проведением любых работ по сборке, разборке, соединению или техническому обслуживанию насоса, убедитесь, что насос выключается при отключении питания и сигнального кабеля.
- Перед транспортировкой, убедитесь, что внутри насоса и шлангов не осталась жидкости, снимите насос с контейнера для ароматизатора и выполните ручную накачку в течении несколько секунд.

3. Технические данные

- Настройка накачек/перерывов осуществляется следующим образом: накачка 0,1 - 9,9 с непрерывным потоком. Перерыв 1 - 60 минут (время между накачками).
- Производительность насоса примерно 150 мл в минуту. Давление - 2 бар.
- Преобразователь сигнала для активизации с помощью 230 В переменного тока.
- Термостат с температурой активизации +70°C.
- Источник питания: основной 100 - 230 в переменного тока 50/60 Гц. вспомогательный - 24 В постоянного тока 15 Вт макс.
- Размеры насоса: 80 x 90 x 100 мм (ШxГxВ).
- Вес насоса: примерно 0,6 кг
- Температурный диапазон: экспл. мин. +5°C, макс +50°C.

4. Поставляемые части

- Насос ароматизатора, в том числе преобразователь сигнала 230 В переменного тока и термостат +70°C с соединительным кабелем по 3 м каждый.
- Блок питания
- Всасывающий шланг (желтый) длина 0,5 м, внешний диаметр 8 мм, внутренний диаметр 4 мм.
- Шланг подачи (зелёный) длина 3 м, внешний диаметр 8 мм, внутренний диаметр 2 мм.
- Соединение шланга подачи к паропроводу с 1/8" резьбой.
- Инструкции по установке и использованию.
- Адаптер для небольшого контейнера ароматизаторов - 10 литров и меньше.

5. Инструкция по установке

Рис. 1. Установите желтый всасывающий шланг в быстроразъемный соединитель, нажав на него, пока он не остановится. Надрежьте шланг, если необходимо установить контейнер для ароматизатора. Сделайте угловой надрез в шланге так, чтобы дно контейнера не могло застопорить шланг. Шланг должен достигать дна емкости.

Рис. 2. Установите насос в контейнер для ароматизатора:

Открутите контейнер для ароматизатора и прикрутите насос. Держите насос одной рукой, а другой рукой крутите резьбы насоса по часовой стрелке, пока он не будет плотно прилегать к контейнеру для ароматизатора. Насос все еще может быть повернут в нужном направлении, даже если он прикручен к контейнеру для ароматизатора. Если поставляемый адаптер требует 10 литров ароматизатора или менее, поставляемый адаптер сначала прикручивается к насосу, а затем насос прикручивается к контейнеру для ароматизатора.

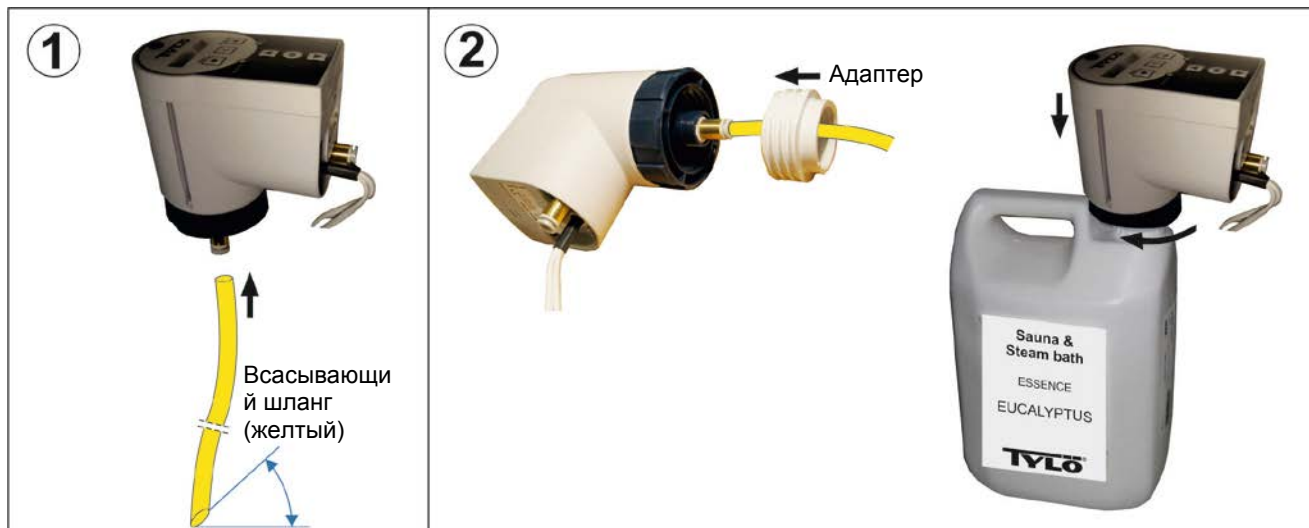


Рис. 3. Установите зеленый шланг подачи:

Установите прилагаемый свободный быстроразъемный соединитель в подходящее место на паропроводе. Внимание! Расстояние между шлангом подачи и паропроводом должно быть не менее 10 см! Соединение с паропроводом должно быть выполнено таким образом, чтобы ароматизатор ни в коем случае не мог проникнуть обратно в бак парогенератора. Подключите один конец зеленого шланга подачи к быстроразъемному соединителю насоса. Подключите другой конец зеленого шланга подачи к быстроразъемному соединителю паропровода.

Рис. 4. Установите термостат в надлежащем месте на паропроводе с помощью прилагаемых кабельных стяжек.

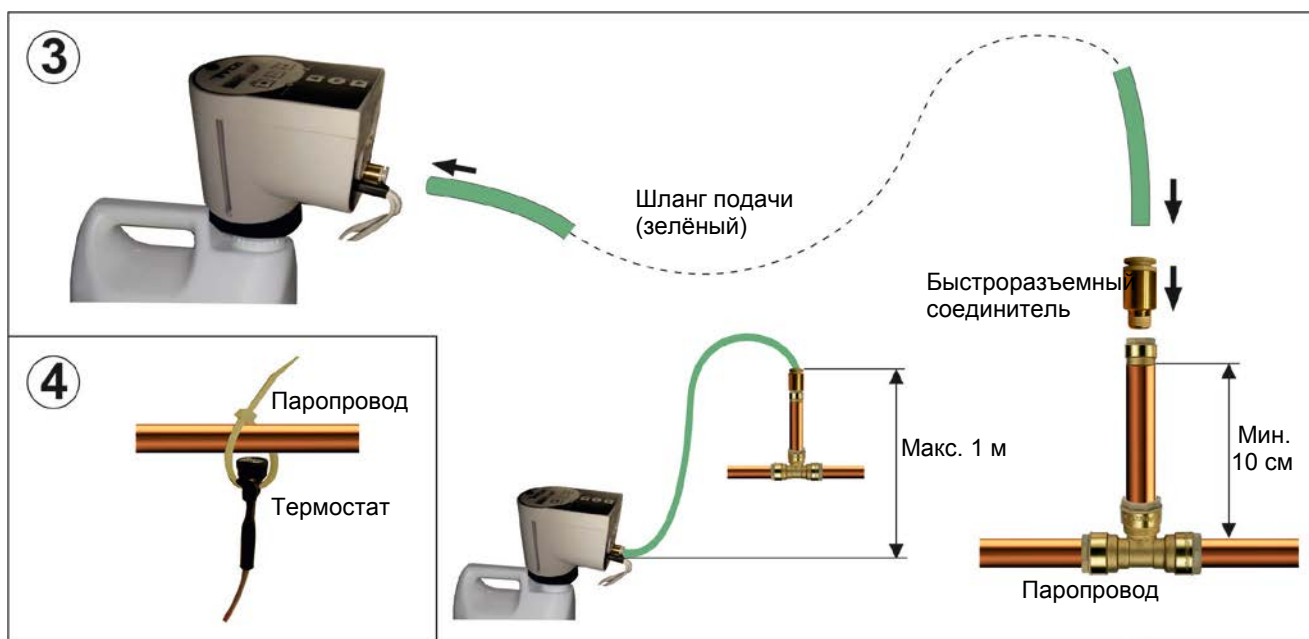
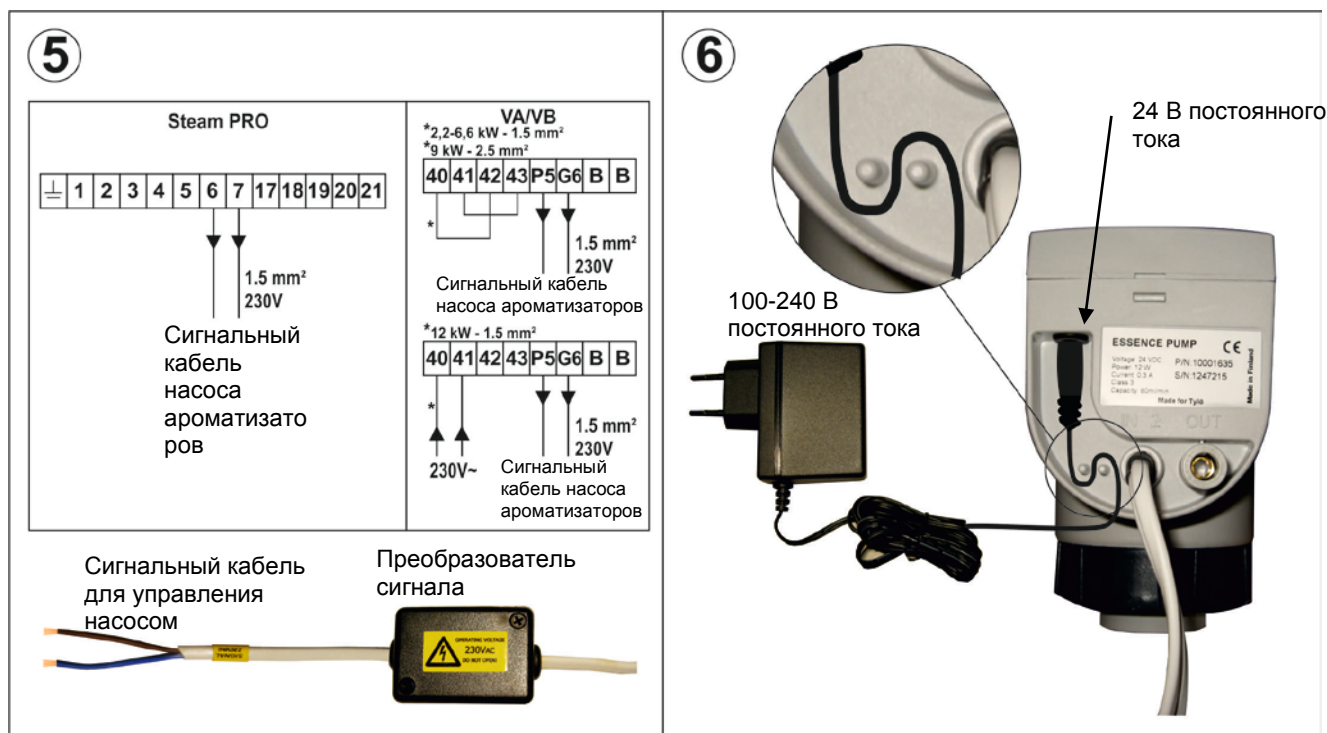
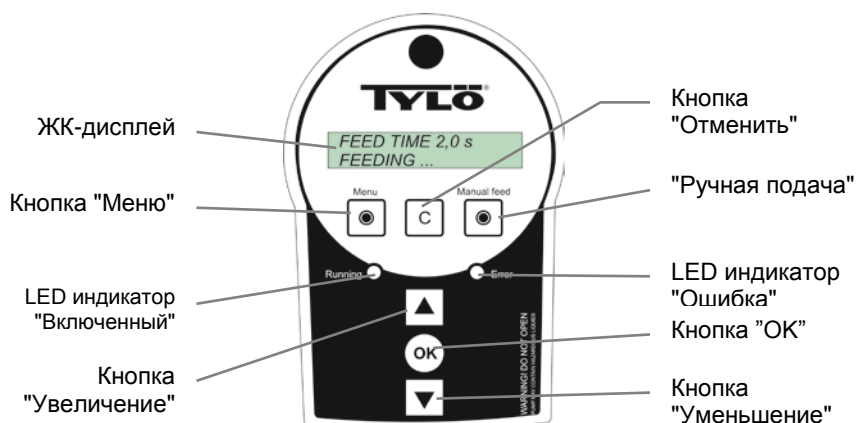


Рис. 5. Подключите сигнальный кабель 230 В переменного тока к клеммному соединению парогенератора, предназначенного для подачи ароматизатора.

Рис 6. Подключите блок питания к насосу.



6. Панель управления



“ЖК-дисплей” Отображает информацию о состоянии насоса. Например, работа, ошибки или настройки.

“Меню” Нажмите, чтобы запустить насос/настроить перерывы.

LED индикатор “Включенный” (зелёный): Постоянный свет означает, что насос качает ароматизатор. Мигающий свет означает, что насос находится в ожидании сигнала запуска от парогенератора.

“▲” Нажмите, чтобы повысить время накачек/перерывов в меню. Короткое нажатие увеличит выбор на одно значение. Нажмите и удерживайте кнопку, чтобы быстро увеличить значение.

“Отменить” Нажмите, чтобы отменить выбор или настройки и вернуться в главное меню.

“Ручная подача” Нажмите для временного запуска насоса вручную. Насос работает, пока нажата кнопка.

LED индикатор “Ошибка” (красный): Мигающий индикатор указывает, что произошла ошибка или температура пара слишком низкая. На дисплее будет отображена более подробная информация о том, что могло послужить причиной ошибки. Типичной ошибкой может быть то, что термостат установленный на паропроводе, не чувствует тепло на паропроводе (70°C) и на дисплее отображается сообщение “Нет пара”.

“OK” Нажмите для подтверждения выбора или настройки.

“▼” Нажмите, чтобы уменьшить время накачек/перерывов в меню. Короткое нажатие уменьшит выбор на одно значение. Нажмите и удерживайте кнопку, чтобы быстро уменьшить значение.

7.1 Меню и настройки

Когда источник питания подключен к насосу, ЖК-дисплей в течение 2 сек. отображает версию программного обеспечения насоса.

При поставке насос установлен в режим "Continuous Feed" (непрерывное питание). Это означает, что насос работает непрерывно до тех пор, пока он управляется через сигнальный кабель. Настройка накачек и перерывов осуществляется следующим образом: время накачки 0,1 → 9,9 с альтернативно режиму "Continuous Feed" (непрерывное питание). Перерыв 1 → 60 минут. См. настройки ниже.

1. Нажмите "Меню". Меню отображает "Adjust Feed?", ("Установить питание?"). Нажмите "OK".
2. Меню показывает "Set run time" ("Установите время работы"). Используйте кнопки со стрелками для увеличения или уменьшения времени накачки до желаемого значения. Нажмите "OK".
3. Меню отображает "Set pause time" ("Установите время паузы"). Используйте кнопки со стрелками для увеличения или уменьшения времени накачки. Нажмите "OK".

Примечание:

Если вы установите время накачки менее 0,1 сек., установите насос в режим "Continuous Feed" (непрерывное питание) Это означает, что насос будет игнорировать заданное время накачки/перерывов и вместо этого, подчиняется только сигнальному кабелю.

Чтобы осуществилась накачка, следующие два критерия должны выполняться одновременно.

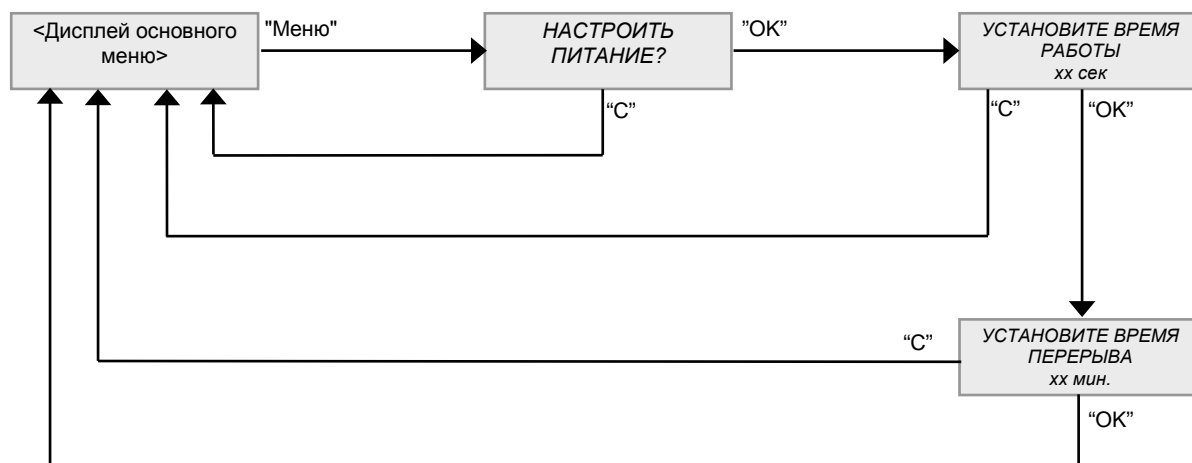
1. Температура паропровода должна превышать 70°C.
2. Насос должен активизироваться через сигнальный кабель 230 В напряжения (парогенератор вызывает запах).

Отметим, связанные с текущими программами накачки:

Если температура пара падает (не пара) ниже +70°C, немедленно остановите насос. В таком случае на дисплее отображается "No Steam" ("Нет пара").

Если напряжение сигнального кабеля исчезает (парогенератор выключен), насос работает до конца цикла накачки и затем останавливается.

7.2 Меню питания



8. Обслуживание

Регулярно проверяйте наличие ароматизатора в контейнере для ароматизаторов. Замените или пополните контейнер свежими ароматизаторами, если необходимо. Внимание! После сбоя питания необходимо отрегулировать время накачки/перерывов.

Регулярно проверяйте насос для обеспечения его нормального функционирования. Если насос не перекачивает ароматизаторы так, как должен, проверьте правильность подключения источника питания и монтажа термостата. Также проверьте правильность подключения кабель 230 В переменного тока передачи сигнала к парогенератору.

9. ROHS: (ОГРАНИЧЕНИЕ СОДЕРЖАНИЯ ВРЕДНЫХ ВЕЩЕСТВ)

Руководство по охране окружающей среды: Данный товар запрещается выбрасывать вместе с другими бытовыми отходами после его использования. Вместо этого, товар необходимо доставить на место переработки электрического и электронного оборудования.

Символ на инструкции товара или этикетке указывает на следующее.

Различные материалы могут быть переработаны таким образом, как указано на них. При переработке использованных материалов или изношенного оборудования вы вносите свой вклад в защиту окружающей среды. Продукт возвращается в центр переработки. Пожалуйста, свяжитесь с местными властями, чтобы узнать о местонахождении ближайшего пункта утилизации электронного оборудования.



Spis treści:

1. Cel i zasada działania
2. Instrukcje bezpieczeństwa
3. Dane techniczne
4. Elementy zestawu
5. Instrukcja montażu
6. Panel sterowania
7. Menu i ustawienia
8. Konserwacja
9. ROHS (RESTRICTION OF HAZARDOUS SUBSTANCES)

1. Cel i zasada działania

Pompa zapachowa stanowi dodatkowe wyposażenie generatorów pary i łaźni parowych. Po podłączeniu do rury parowej generatora pary w równych odstępach czasu wprowadza do niej wybraną ilość olejku zapachowego. Olejek zapachowy miesza się z parą dostarczaną do łaźni i zapewnia przyjemny zapach.

Do sterowania pompą służy generator pary Tylö, do którego pompa podłączana jest przez zacisk przyłączeniowy, jak pokazano na rysunku 5. Sterowanie pompą może odbywać się również z innego dowolnego źródła napięcia 230 V AC, które będzie zasilать pompę przez wybrany czas. Możliwe jest także sterowanie pompą poprzez ciągłe zamknięcie obwodu przewodu sygnałowego, w tym celu **konieczne** jest jednak zdemontowanie przetwornika sygnału widocznego na rysunku 5. W takim przypadku pompa pracuje, gdy obwód przewodu jest zamknięty. **UWAGA!** Po odłączeniu przetwornika sygnału pompa nie może być sterowana napięciem 230 V.

2. Instrukcje bezpieczeństwa

Przed przystąpieniem do montażu i użytkowania pompy zapachowej należy dokładnie przeczytać całą instrukcję montażu i obsługi. Należy przestrzegać wszystkich punktów. Producent nie ponosi odpowiedzialności za szkody spowodowane nieprawidłowym montażem lub błędną obsługą pompy.

OSTRZEŻENIA

- Pompa jest przeznaczona wyłącznie do użytku z olejkami zapachowymi zalecanymi przez dostawcę.
- Nigdy nie należy próbować otwierać pompy.
- Nie należy montować pompy w pomieszczeniu, w którym znajdują się łatwopalne, wybuchowe lub żrące substancje.
- Pompę należy zamontować w suchym miejscu. Nie wolno instalować jej wewnątrz łaźni ani w innych pomieszczeniach o wysokiej wilgotności powietrza.
- Należy regularnie sprawdzać, czy pompa działa prawidłowo.
- Przed przystąpieniem do montażu, demontażu, podłączania lub konserwacji pompy należy zawsze odłączyć ją od zasilania, odpinając zasilacz i przewód sygnałowy.
- Przed transportem należy upewnić się, że w pompie i w węzłach nie ma resztek cieczy. W tym celu należy odłączyć pompę od pojemnika z olejkiem i przez kilka sekund ręcznie wypompowywać jej zawartość.

3. Dane techniczne

- Regulacja czasu pompowania/przerwy zgodnie z poniższymi danymi: pompowanie 0,1–9,9 s oraz pompowanie ciągłe. Przerwa 1–60 min (czas między cyklami pompowania).
- Wydajność pompy ok. 150 ml/min. Ciśnienie 2 bary.
- Przetwornik sygnału załączany napięciem 230 V AC.
- Termostat o temperaturze załączenia +70°C.
- Zasilanie: Pierw. 100-230 V AC 50/60 Hz. Wt. 24 V DC maks. 15 W
- Wymiary pompy: 80 x 90 x 100 mm (szer. x gł. x wys.).
- Masa pompy: ok. 0,6 kg
- Zakres temperatur: Robocza min. +5°C, maks. +50°C.

4. Elementy zestawu

- Pompa zapachowa z przetwornikiem sygnału 230 V AC oraz termostatem +70°C, z których każdy posiada kabel przyłączeniowy o długości 3 m.
- Zasilacz
- Wąż ssący (żółty) o długości 0,5 m, średnicy zewnętrznej 8 mm i średnicy wewnętrznej 4 mm.
- Wąż zasilający (zielony) o długości 3 m, średnicy zewnętrznej 8 mm i średnicy wewnętrznej 2 mm.
- Przyłącze węża zasilającego do rury parowej, gwint 1/8".
- Instrukcja montażu i obsługi.
- Przejściówka do pojemników z olejkiem o pojemności 10 l i mniejszej.

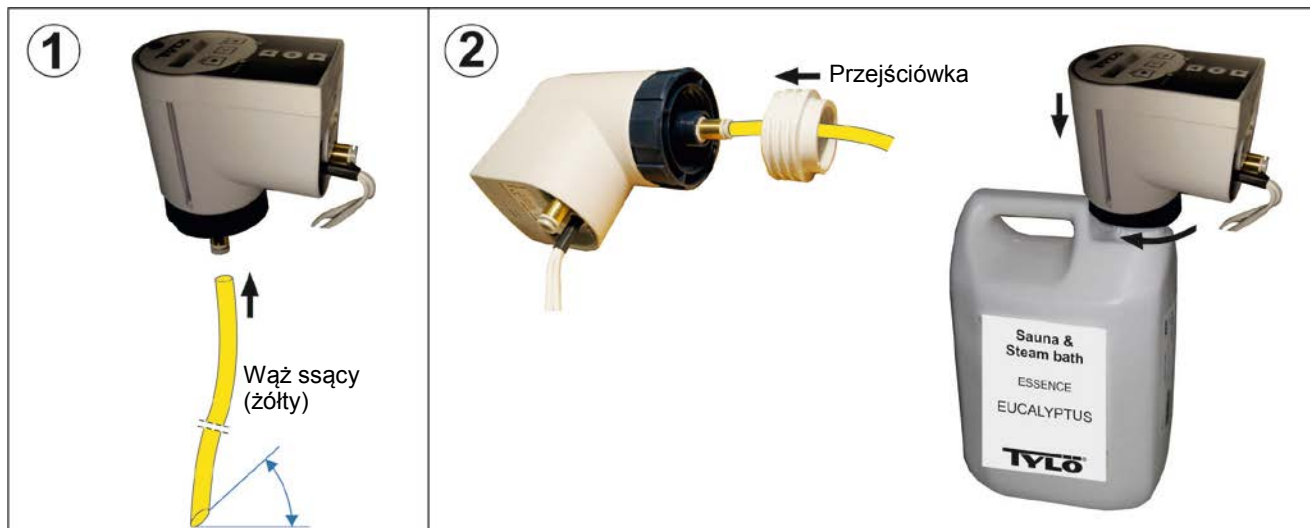
5. Instrukcja montażu

Rys. 1. Podłączyć żółty wąż ssący do szybkozłącza, wciskając go do oporu. W razie konieczności można przyciąć wąż, aby pasował do pojemnika z olejkiem. Na końcu węża należy wykonać ukośne nacięcie, aby dno pojemnika nie zablokowało otworu. Wąż powinien sięgać aż do dna pojemnika.

Rys. 2. Montaż pompy na pojemniku z olejkiem:

Odkręcić korek pojemnika z olejkiem i przykręcić pompę. Trzymając pompę jedną ręką, za pomocą drugiej ręki przykręcić gwint pompy w prawo, aby porządnie przymocować ją do pojemnika. Pompa może w dalszym ciągu obracać się w dowolnym kierunku, mimo że została przykręcona do pojemnika z olejkiem.

Jeżeli konieczne jest zastosowanie przejściówki do pojemników 10-litrowych i mniejszych, należy najpierw przykręcić przejściówkę do pompy, a następnie pompę do pojemnika z olejkiem.



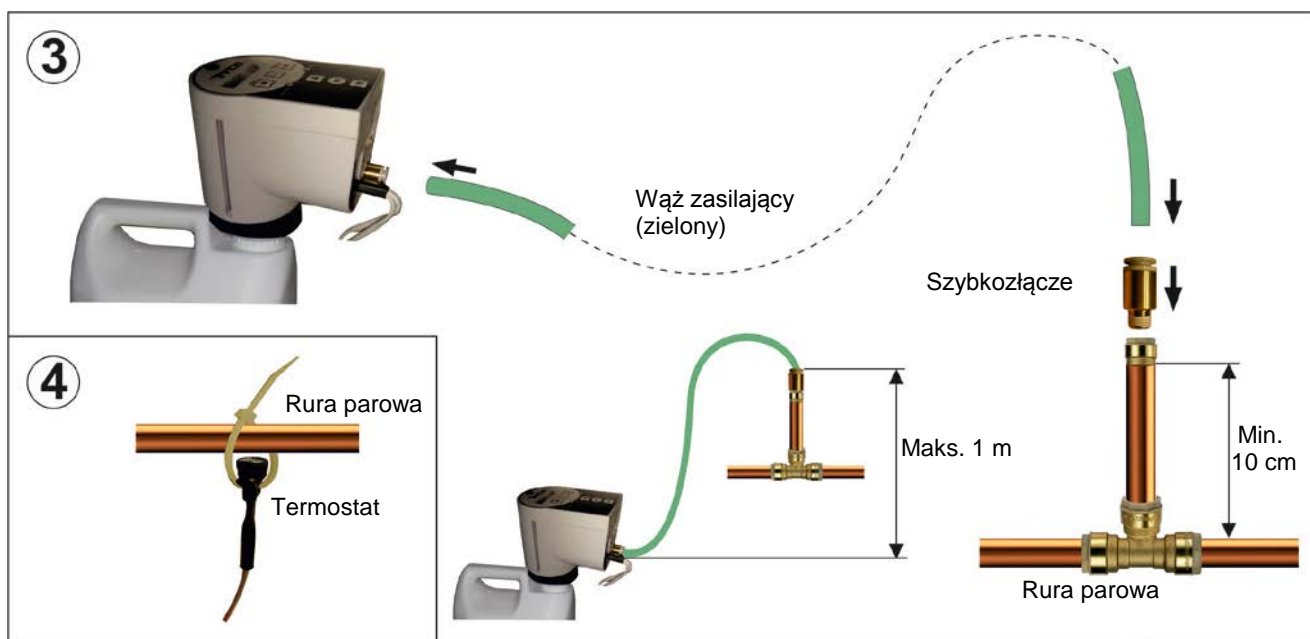
Rys. 3. Montaż zielonego węża zasilającego:

Zamontować dołączone oddzielne szybkozłącze w odpowiednim miejscu na rurze parowej. UWAGA! Odstęp między węzłem zasilającym a rurą parową musi wynosić co najmniej 10 cm! Podłączenie do rury parowej należy wykonać w taki sposób, aby olejek zapachowy pod żadnym pozorem nie mógł spłynąć z powrotem do zbiornika generatora pary.

Zamontować jeden z końców zielonego węża zasilającego w szybkozłączu pompy.

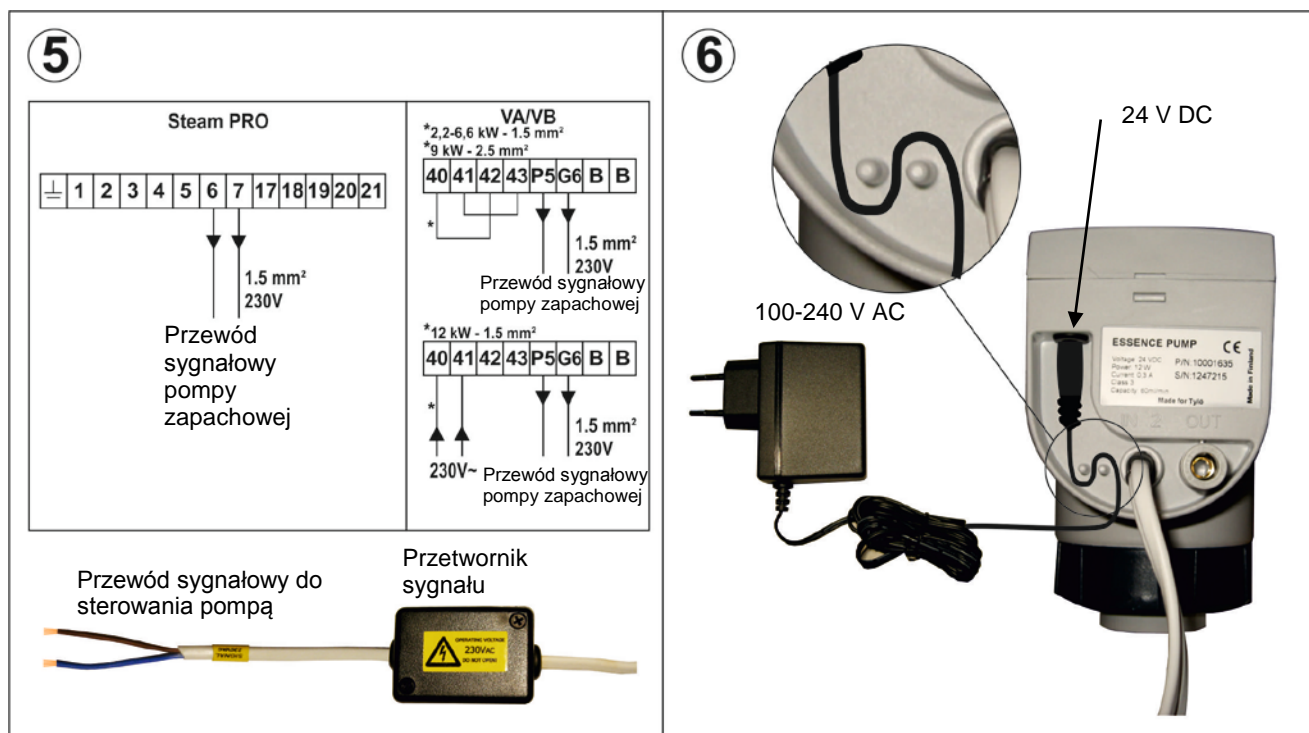
Drugi koniec zielonego węża zasilającego umieścić w szybkozłączu zamontowanym na rurze parowej.

Rys. 4. Za pomocą dołączonej opaski zaciskowej zamontować termostat w odpowiednim miejscu na rurze parowej.

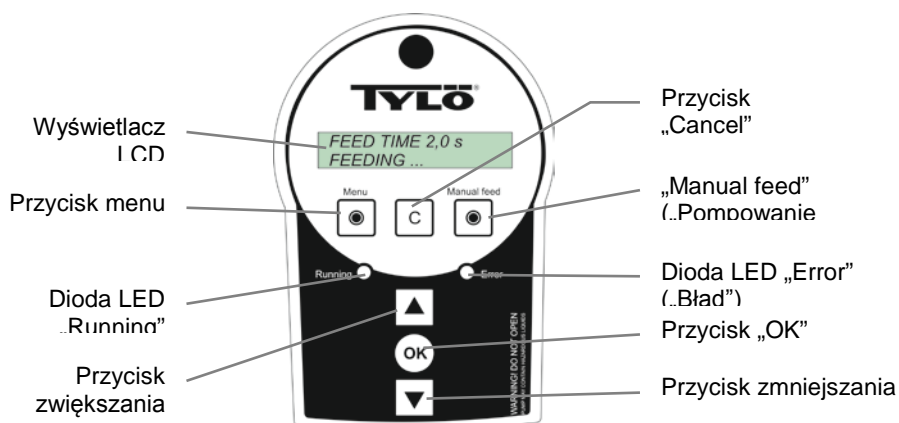


Rys. 5. Podłączyć przewód sygnałowy 230 V AC do zacisku przyłączeniowego generatora pary przeznaczonego do pompy zapachowej.

Rys. 6. Podłączyć zasilacz do pompy.



6. Panel sterowania



„**Wyświetlacz LCD**” Pokazuje informacje o stanie pompy. Np. praca, komunikat o błędzie lub ustawienia.

„**Menu**” Służy do wprowadzania ustawień czasu pompowania/przerwy.

Zielona dioda LED „Running” („Praca”): Stałe światło oznacza, że urządzenie pompuje olejek zapachowy. Migające światło oznacza, że pompa czeka na sygnał do startu od generatora pary.

„**▲**” Przycisk zwiększania czasu pompowania/przerwy w menu. Krótkie naciśnięcie zwiększa wybór o jedną jednostkę. Aby szybko zwiększyć wartość, należy przytrzymać przycisk wciśnięty.

„**Cancel**” („**Anuluj**”) Służy do anulowania wyboru lub dokonanych ustawień i powrotu do menu głównego.

„**Manual feed**” („**Pompowanie ręczne**”) Służy do tymczasowego włączania ręcznej obsługi pompy. Pompa będzie pracować, dopóki przycisk będzie wciśnięty.

Czerwona dioda LED „Error” („Błąd”): Migające światło oznacza, że wystąpił błąd lub że temperatura pary jest zbyt niska. Na wyświetlaczu pojawiają się szczegółowe informacje na temat możliwych przyczyn błędu. Typowy błąd może polegać na tym, że termostat zamontowany na rurze parowej nie wykrywa jej temperatury (70°C). Wyświetlacz pokazuje wtedy komunikat „No Steam” („Brak pary”).

„**OK**” Służy do zatwierdzania wyboru lub ustawień.

„▼” Przycisk zmniejszania czasu pompowania/przerwy w menu. Krótkie naciśnięcie zmniejsza wybór o jedną jednostkę. Aby szybko zmniejszyć wartość, należy przytrzymać przycisk wciśnięty.

7.1 Menu i ustawienia

Po podłączeniu zasilacza do pompy wyświetlacz LCD przez 2 s pokazuje wersję oprogramowania pompy.

Pompa jest fabrycznie ustawiona na „Continuous Feed” („Pompowanie ciągłe”). Oznacza to, że pompa pracuje w trybie ciągłym przez cały czas, gdy jest sterowana przez przewód sygnałowy. Czas pompowania i przerwy można ustawić zgodnie z poniższym opisem: Czas pompowania 0,1 → 9,9 s lub „Continuous Feed” („Pompowanie ciągłe”). Czas przerwy 1 → 60 min. Należy zapoznać się z poniższymi ustawieniami.

1. Nacisnąć przycisk menu. Menu wyświetla pytanie „Adjust Feed?”, („Dostosować sposób pompowania?”). Nacisnąć „OK”.
2. Menu wyświetla polecenie „Set run time” („Ustaw czas pompowania”). Za pomocą strzałek należy zwiększyć lub zmniejszyć czas pompowania, aby osiągnąć żadaną wartość. Nacisnąć „OK”.
3. Menu wyświetla polecenie „Set pause time” („Ustaw czas przerwy”). Za pomocą strzałek należy zwiększyć lub zmniejszyć czas przerwy między cyklami pompowania. Nacisnąć „OK”.

Uwaga:

Ustawienie krótszego czasu pompowania niż 0,1 s jest tożsame z wyborem trybu „Continuous Feed” („Pompowania ciągłego”). Oznacza to, że pompa zignoruje ustawiony czas pompowania/przerwy i będzie sterowana wyłącznie przez przewód sygnałowy.

Aby pompowanie było możliwe, spełnione muszą zostać jednocześnie następujące dwa warunki.

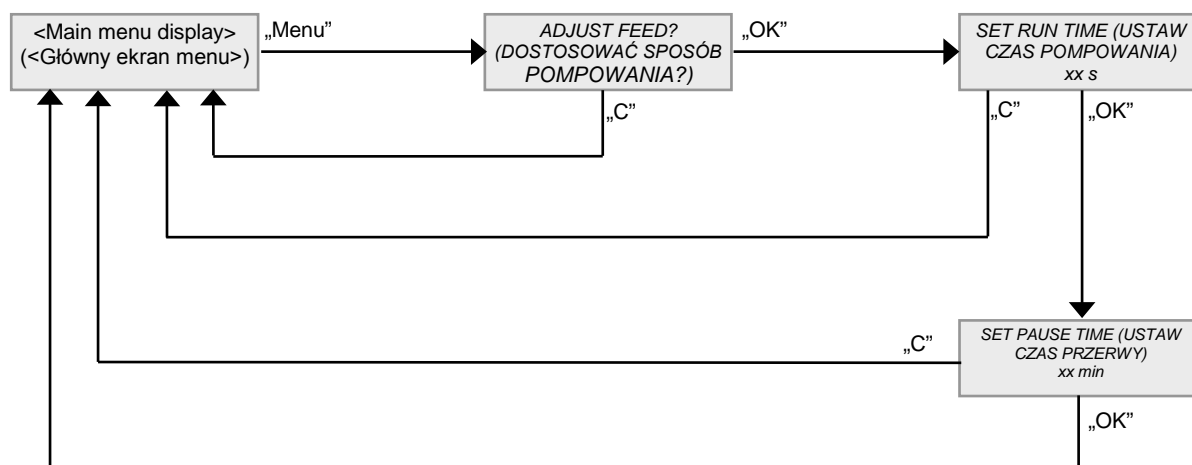
1. Temperatura rury parowej musi przekroczyć 70°C.
2. Pompa musi zostać aktywowana przez przewód sygnałowy 230 V (generator pary zgłasza zapotrzebowanie na zapach).

Uwaga dotycząca trwającego programu pompy:

Jeżeli temperatura rury parowej spadnie (brak pary) poniżej +70°C, pompa natychmiast się zatrzyma. Wyświetlacz pokaże wtedy komunikat „No Steam” („Brak pary”).

Jeżeli zaniknie napięcie w przewodzie sygnałowym (generator pary zostanie wyłączony), pompa zakończy cykl pracy, a następnie zatrzyma się.

7.2 Sekwencja menu



8. Konserwacja

Należy regularnie sprawdzać, czy w pojemniku znajduje się olejek zapachowy. W razie potrzeby należy wymienić pojemnik lub napełnić go nowym olejkem. UWAGA! W razie przerwy w dostawie prądu należy wyregulować czas pompowania/przerwy. Należy regularnie sprawdzać, czy pompa działa prawidłowo. Jeżeli pompowanie olejku zapachowego nie odbywa się poprawnie, należy sprawdzić, czy zasilacz jest porządnie podłączony oraz czy termostat jest prawidłowo zamontowany na rurze parowej. Należy również upewnić się, że przewód sygnałowy 230 V AC jest poprawnie podłączony do generatora pary.

9. ROHS: (RESTRICTION OF HAZARDOUS SUBSTANCES)

Wskazówki dotyczące ochrony środowiska: Nieużywanego produktu nie wolno wyrzucać wraz ze zwykłymi odpadami gospodarczymi. Powinien on zostać dostarczony do punktu recyklingu urządzeń elektrycznych i elektronicznych.

Informuje o tym symbol na produkcie, w instrukcji obsługi i na opakowaniu.

Poszczególne materiały można poddać recyklingowi zgodnie z oznaczeniem. Recykling i inne sposoby wykorzystywania zużytego sprzętu pozwalają przyczynić się do ochrony środowiska. Produkt należy przekazać do punktu utylizacji odpadów. Aby uzyskać informację o najbliższym punkcie recyklingu, prosimy skontaktować się z władzami gminnymi.

