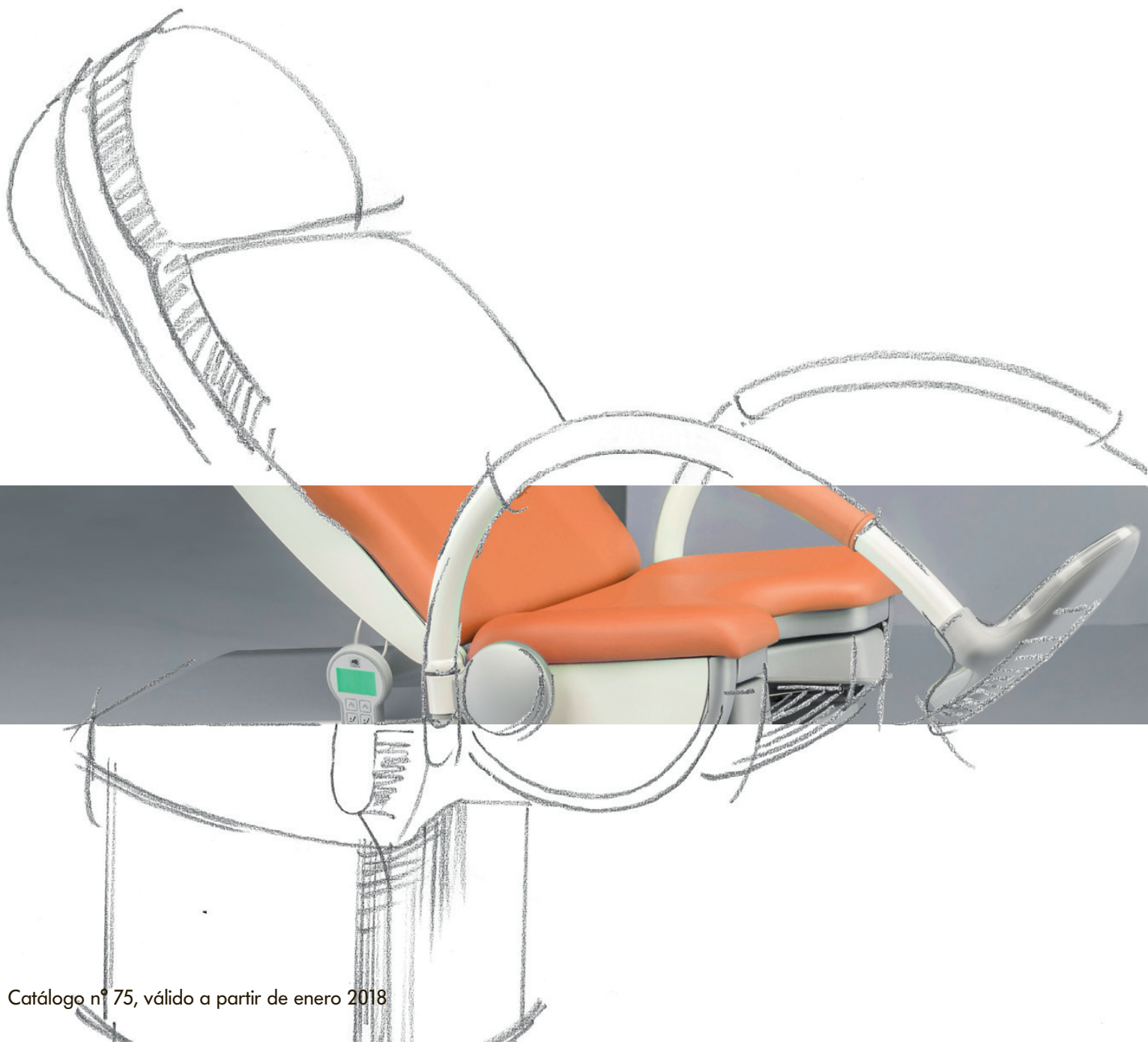




SCHMITZ

A SENSE OF CONFIDENCE

El equipamiento idóneo para clínicas y consultas de ginecología, urología y proctología





El programa de SCHMITZ para ginecología, urología y proctología

Serie medi-matic® 115

Sillones de reconocimiento y tratamiento para ginecología y
rectoscopia/proctología

páginas 6 - 19

vidan®

El vídeocolposcopio Full HD

páginas 20 - 21

Sillones de reconocimiento y tratamiento para urología/urodinámica

páginas 22 - 25

arco

Sillones de reconocimiento y tratamiento para ginecología

páginas 26 - 35

Sillón de reconocimiento y tratamiento para proctología

páginas 36 - 41

Orbit

Mobiliario modular móvil para trabajo y retirada

páginas 42 - 53

Ejemplos y propuestas de configuraciones

páginas 54 - 55

Colores

para barnizados, cueros artificiales,
y materias plásticas

páginas 56 - 59



En la foto:
medi-matic® 115.7550.1

Orbit módulos 426.5040.0 y 426.0020.0

Colores:
Tapizado avellana 104
Barnizado partes metálicas
blanco puro RAL 9010
Piezas de plástico gris plateado

Colores:
Armazón aluminio blanco RAL 9006
Frontales marfil claro RAL 1015
Tiradores angulares arena RAL 0607030



En la foto:
arco 114.8700.0

Orbit módulos 426.5040.0 y 426.0020.0

Colores:
Tapizado lima 99
Barnizado partes metálicas
aluminio blanco RAL 9006
Piezas de plástico gris plateado

Colores:
Armazón aluminio blanco RAL 9006
Frontales verde hoja RAL 1206050
Tiradores semicirculares verde lima RAL 1008060



En la foto:
 medi-matic® 115.7550.1
 con vidan® 113.0002.0

Colores:
 Tapizado verde manzana 94
 Barnizado partes metálicas
 blanco puro RAL 9010
 Piezas de plástico gris plateado



En la foto:
 arco 114.6600.1

Orbit modulo 426.5040.0:

Colores:
 Barnizado partes metálicas
 aluminio gris RAL 9007
 Tapizado carmín 92
 Piezas de plástico gris plateado

Colores:
 Armazón aluminio gris RAL 9007
 Frontales aluminio gris RAL 9007
 Tiradores semicirculares rojo pardo RAL 3011
 (color especial)

Serie medi-matic® 115

Más funcional, más flexible y más cómodo

Muy importante para el concepto de medi-matic® 115: los requisitos de la vida diaria en el hospital y en la consulta desde un punto de vista tanto técnico como económico. Necesitará menos tiempo para hacer un ajuste óptimo y dispondrá de más tiempo para sus pacientes.

- Diseño elegante
- Placas apoya-pies ajustables eléctricamente (115.7550.1)
- Altura, posición del asiento e inclinación del respaldo ajustables eléctricamente, con control de pie
- Colocación en posición de reconocimiento en pocos segundos
- Regulación de todos los movimientos del sillón, desde el mando a distancia
- Comodidad y ahorro de tiempo a través de teclas de memoria (115.7250.1 + 115.7550.1) y del movimiento simultáneo de los motores de ajuste
- Altura mínima muy baja para facilitar la subida de la paciente al sillón, sin peldaño
- Sistema de perneras fácilmente desmontable – especialmente ventajoso para pacientes en silla de ruedas y para traslado de pacientes.
- Calefacción de asiento integrada (opcional)
- Superficies lisas para fácil limpieza
- Amplia gama de colores para un ambiente atractivo
- Carga de trabajo segura 200 kgs.



Modelo 115.7550.1 con placas apoya-pies 101.4420.1, placa de piernas telescópica 101.4450.0 y cojín 101.3720.0

Colores:
Tapizado verde manzana 94
Barnizado partes metálicas
blanco puro RAL 9010
Piezas de plástico gris plateado

Diseño: Rainer Schindhelm



reddot award
winner



El nuevo concepto futurista de mando para los sillones medi-matic®, modelos 115.7250.1 y 115.7550.1

- Display gráfico, iluminado, para todos los movimientos del sillón
- Chequeo electrónico
- 2 teclas adicionales, programables libremente, p. ej. para calefacción del asiento (ginecología) o para entrada de agua del lavado giroscópico (urología) y control de fuente de luz fría o colposcopio con 2 enchufes integrados 101.6800.0
- Grabado con indicación de la función de memoria (hasta 8 posiciones)
- Reducción del tiempo en un 50 % en los cambios de posición en los modelos 115.7250.1 y 115.7550.1
- Movimientos suaves y ergonómicos
- Control de los movimientos desde el control manual o desde el control de pie



Colores en la pantalla:
 azul: Ajuste respaldo
 amarillo: Ajuste asiento
 verde: Función memoria
 blanco: Ajuste perneras
 El color expuesto en la pantalla indica el modo de funcionamiento del control de pie.

Control de pie para los modelos 115.7250.1 y 115.7550.1 con recipiente de lavado giroscópico
 Entrada de agua mediante tecla de función adicional



Control de pie para los modelos 115.7250.1 y 115.7550.1 control de los movimientos del sillón con el pie



medi-matic® junto con Orbit



Colores en la foto:

Orbit:

Armazón aluminio blanco RAL 9006

Frontales marfil claro RAL 1015

Tiradores angulares arena RAL 0607030

Piezas de plástico gris plateado

medi-matic®:

Tapizado avellana 104

Barnizado partes metálicas blanco puro RAL 9010

Piezas de plástico gris plateado



Para más información sobre nuestra gama Orbit, consulte páginas 42 – 55.

Diferentes sistemas apoya-piernas



Máxima comodidad para la paciente, en especial para las pacientes que tengan problemas de cadera y para las de mayor edad: Placas porta-pies ajustables eléctricamente (mod. 115.7550.1) y altura mínima muy baja facilitan la subida al sillón, sin peldaño.

115.7550.1 + 101.4420.1

Colores:
Tapizado dorado 86
Barnizado partes metálicas
blanco puro RAL 9010
Piezas de plástico gris plateado



115.7550.1 + 101.4420.1 + 101.3720.0 + 101.4450.0

Posición horizontal para análisis de ultrasónica





115.7550.1 + 101.4550.0 + 101.3720.0



115.7150.1 + 101.2270.0 + 101.1670.0 +
101.1370.0 + 101.1580.0 + 101.3720.0

Colores:
Tapizado verde manzana 94
Barnizado partes metálicas
blanco puro RAL 9010
Piezas de plástico gris plateado



La pierna de la paciente
queda fijada lateralmente en la bandeja.

115.7150.1 + 101.2310.0 + 101.1370.0 + 101.3720.0



Examen urológico en
combinación con el recipiente
de lavado giroscópico

115.7150.1 + 101.2270.0 +
101.1670.0 + 101.1580.0 +
101.1370.0 + 101.3720.0 +
101.1380.0 + 101.4990.0

Colores:
Tapizado gris plateado 55
Barnizado partes metálicas
azul zafiro RAL 5003
Piezas de plástico gris plateado

Nota:
Para los diferentes modelos de los taburetes de exploración
ver la página 12 en nuestro catálogo varimed nº 70.

Serie medi-matic® 115

para ginecología, rectoscopia y proctología y para urología/urodinámica

CE



Referencia

Descripción

115.7150.1

Sillón para reconocimiento y tratamiento

Posición del asiento e inclinación del respaldo ajustables eléctricamente, altura regulable eléctricamente desde 600 mm hasta 900 mm. Altura entre la base del sillón y el asiento: 550 mm. Activación de las funciones de ajuste mediante control de pie.

115.7250.1

Sillón para reconocimiento y tratamiento

Posición del asiento e inclinación del respaldo ajustables eléctricamente, altura regulable eléctricamente desde 600 mm hasta 900 mm. Altura entre la base del sillón y el asiento: 550 mm. Con memoria de hasta 8 posiciones. Activación de las funciones de ajuste mediante control manual o de pie.

115.7550.1

Sillón para reconocimiento y tratamiento

Posición del asiento e inclinación del respaldo ajustables eléctricamente, altura regulable eléctricamente desde 600 mm hasta 900 mm. Altura entre la base del sillón y el asiento: 550 mm. Con memoria de hasta 8 posiciones. Ajuste eléctrico placas apoya-pies (sin placas apoya-pies ref. 101.4420.1 o perneras Goepel 101.4550.0 a pedir por separado). Activación de las funciones de ajuste y de memoria mediante control manual o de pie.

Equipamiento de serie:



Bandeja de lavado de plástico, extraíble.



Bandeja para colocar el rollo de papel. Adecuada para: rollos de 400 mm de ancho, Ø aprox. 140 mm. rollos de 500 mm de ancho, Ø aprox. 120 mm.



Asiento desmontable que facilita la limpieza y la sustitución del acolchado.



Soporte para control de mano de acero al cromo-níquel 18/10, puede ser montado en el lateral derecho o izquierdo del sillón. (115.7250.1 y 115.7550.1)

Atención: Todos los modelos se suministran sin perneras. Rogamos elija una de las 4 opciones de la página 14. Ejecución móvil disponible (página 16)



Inclinación placa de asiento



Ajuste respaldo



Ajuste altura



Ajuste eléctrico placas apoya-pies (115.7550.1)

Datos técnicos

Equipamiento de serie:

Asiento, respaldo y cabecero acolchados de forma ergonómica, recipiente de lavado extraíble de plástico, bandeja para colocar rollos de papel hasta 500 mm del ancho, control de pie para ajuste de posiciones, placa base con 4 tornillos niveladores, piezas de plástico en color gris plateado, columna de elevación y bastidor del asiento y del respaldo barnizados según tabla de colores, tapizado según tabla de colores. Con cable de conexión de 3 metros de largo (también disponible sin cable de conexión para instalación fija). Conexión eléctrica: 230 V, 50 Hz, máximo 0,45 kW. Otras ejecuciones específicas de países bajo demanda. Carga de trabajo segura: 200 kgs.

Aviso importante:

El acolchado en los sillones con rieles laterales 101.1380.0, queda al ras del respaldo, no sobresaliendo del mismo. Consulte la foto 8, pág. 23.

El sillón se puede suministrar con 2 enchufes, según EN 60601-1. Ver accesorios. Otras ejecuciones específicas de países bajo demanda.

El barnizado de las piezas metálicas está hecho de polvo de resina, de altísima calidad, con superficies en brillo, resistentes a golpes y arañazos. Fácil limpieza, resistente a desinfectantes y cambios climatológicos. Colores estándar según tabla de colores.

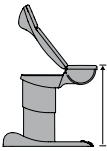
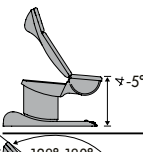
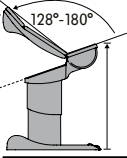
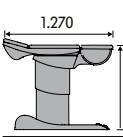
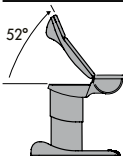
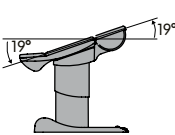
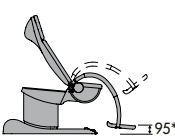
Para otros colores según tabla RAL se aplicará un aumento de precio Ref. 100.0510.0.

Tapizado:

Goma espuma montada sobre una placa de soporte, con una funda de cuero artificial de primera calidad. Colores de la funda de cuero artificial ver tabla de colores (classic y comfort).

Datos importantes para confeccionar el pedido:

Color del tapizado: según tarjeta
Color de la columna y del bastidor del asiento y del respaldo (piezas metálicas): según tarjeta.

Ajustes/Medidas	115.7150.1	115.7250.1	115.7550.1
	600-900 mm*	600-900 mm*	600-900 mm*
	550 mm*	550 mm*	550 mm*
	850-1.150 mm*	850-1.150 mm*	850-1.150 mm*
	600-900 mm*	600-900 mm*	600-900 mm*
	0 - 52°	0 - 52°	0 - 52°
	+ 19° - 19°	+ 19° - 19°	+ 19° - 19°
			
Placa base	En todos los modelos: 1.050 x 575 mm		
Ancho acolchado	En todos los modelos: Respaldo 560 - 680 mm, Asiento 585 mm		
Inclinación eléctrica respaldo	■	■	■
Inclinación eléctrica asiento	■	■	■
Ajuste eléctrico altura	■	■	■
Tecla de memoria		■	■
Recipiente de lavado	■	■	■
Guías laterales en la parte del asiento	●	●	●
Ajuste eléctrico porta-pies			■
Peso neto, sin accesorios	156 kgs	156 kgs	165 kgs

La distancia entre los porta-pies y el suelo es de 200 mm, si la placa de asiento está en nivel horizontal, y de 95 mm si la placa de asiento está inclinada hacia abajo.

■ = equipamiento de serie

● = opcional, con aumento de precio

* con la opción 101.2300.0, la altura se incrementa + 75 mm
El diseño y las especificaciones están sujetos a cambio sin previo aviso.

Serie medi-matic® 115

Accesorios para todas las disciplinas

1

Placas apoya-pies (par) 101.4420.1

con asidero integrado, giratorio, con tornillo de fijación. Revestimiento de cuero artificial en la parte central del asidero según tabla de colores, con fundas protectoras para las placas apoya-pies de plástico, transparentes.

2

Perneras Goepel (par) 101.4550.0

con asidero integrado, revestimiento de cuero artificial en la parte central del asidero según tabla de colores. Perneras acolchadas en gris plateado, con correas de fijación. Barra de soporte de acero al cromo-níquel 18/10.

3

Perneras Goepel (unidad) 101.2270.0

acolchados en gris plateado, con correa de fijación, soporte de acero al cromo-níquel 18/10, sin clamps de fijación (a pedir por separado: clamps de fijación 101.1670.0 y rieles laterales 101.1370.0)

3

Rieles laterales (par) 101.1370.0

para montar en el lateral del asiento, de acero al cromo-níquel 18/10, medidas 25x10 mm, longitud 290 mm.

3

Clamp de fijación (unidad) 101.1670.0

giratorio, de acero al cromo-níquel 18/10, para colocar en los rieles laterales.

3

Asidero (unidad) 101.1580.0

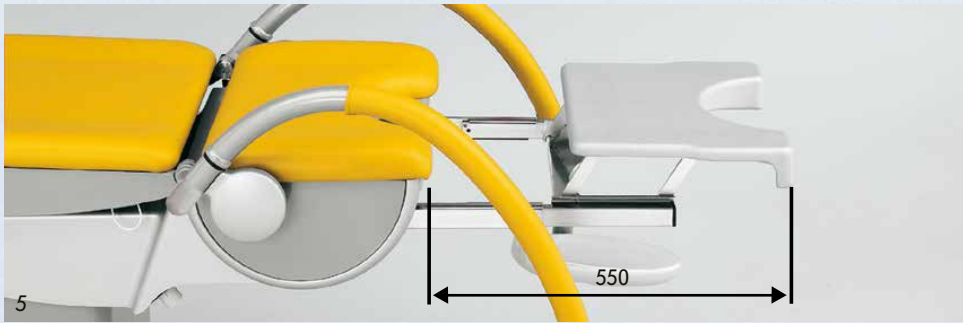
en gris plateado, para montar en los rieles laterales 101.1370.0 (solamente se utiliza en combinación con las perneras 101.2270.0).

4

Perneras Ergo-Steps (par) 101.2310.0

con bandejas de plástico, en color gris, ajustables, con asideros integrados, incluyendo clamps de fijación de acero al cromo-níquel 18/10 para montar en rieles laterales (ref. 101.1370.0, a pedir por separado)





5
Placa de piernas 101.4450.0
 telescópica, integrada en el bastidor del asiento, tapizado de goma espuma integral en color gris (340 x 470 x 20 mm).
 Carga de trabajo segura 50 kgs.
 (puede ser montado posteriormente)



6
Placa de piernas 101.4470.0
 desmontable, acolchado de cuero artificial según tabla de colores (620 x 550 x 45 mm).
 Carga de trabajo segura 50 kgs.
 (puede ser montado posteriormente)



7
Tapizado intermedio 101.4460.0
 desmontable, de goma espuma integral, gris, para la placa de piernas telescópica 101.4450.0.
 (puede ser montado posteriormente)



8
Cojín 101.3720.0
 funda de cuero artificial, según tabla de colores.



9
Funda protectora de plástico 101.4810.0
 para el tapizado del asiento.



10
Lámpara de reconocimiento LED
 En caso de interés, solicite nuestro folleto no. 107.

Nota:
¡La lámpara de reconocimiento LED no se puede usar con el videocolposcopio HD vidan®!

Serie medi-matic® 115

Accesorios para todas las disciplinas

1

Set de tratamiento con brazo articulado 101.6530.0

giratorio e inclinable, para colocar instrumental, medicamentos, material desechable etc. Puede ser montado en el lateral derecho o izquierdo del sillón. Carga de trabajo segura: 5 kgs.

2

Placa con brazo soporte 101.6540.0

giratorio e inclinable, para instrumental o aparatos, superficie 309 x 285 mm. Carga de trabajo segura: 10 kgs.

3

Rollo de papel 100.1760.0

ancho 400 mm.

4

2 Enchufes 101.4900.0 para el modelo 115.7150.1

según normativa EN 60601-1. (no pueden ser montados posteriormente)

2 Enchufes 101.4910.0

como modelo 101.4900.0, pero tipo suizo (no pueden ser montados posteriormente)

5

2 Enchufes 101.6800.0 para los modelos 115.7250.1 y 115.7550.1

de acuerdo a la normativa EN 60601-1. 1 de ellos puede ser activado desde el mando. Un montaje posterior no es posible.

2 Enchufes 101.6810.0

como modelo 101.6800.0, pero tipo suizo (no pueden ser montados posteriormente)

Otras ejecuciones específicas de países bajo demanda.

6

Estribo apoya-pies 101.4750.0

de acero al cromo-níquel, para el médico. (no se puede utilizar en combinación con el recipiente de lavado giroscópico 101.4940.0/101.4990.0 y el recipiente para instrumental 101.2040.0)

7

Peldaño 101.4520.0

fijo, desplazable, plataforma de plástico. (no se puede utilizar en combinación con la movilidad 101.2300.0, el recipiente de lavado giroscópico 101.4940.0/101.4990.0 y el recipiente para instrumental 101.2040.0)

8

Fundas protectoras para los apoya-pies (par) 101.4800.1

de plástico transparente.

9

Movilidad 101.2300.0

4 ruedas dobles Ø 75 mm, con freno y conductivas eléctricamente. (instalación posterior posible, no puede usar con el recipiente de lavado giroscópico 101.4940.0/101.4990.0 o el peldaño 101.4520.0)

Nota:
¡su utilización para el transporte de pacientes no es admitida!



Accesorios adicionales para la ginecología



Recipiente para instrumental 101.2040.0

con motor eléctrico, de chapa de acero, con recubrimiento de polvo de resina en el color del sillón, montado en la columna, apertura y cierre del recipiente por motor eléctrico, tocando ligeramente la parte frontal, extracción total mediante rieles telescópicos, marco con contenedor extraíble de acero al cromo-níquel de 12 litros (para 5 litros de líquido), cesta de plástico con capacidad para aprox. 15 espéculos. Bandeja adicional de acero al cromo-níquel. Carga de trabajo segura 8 kg. Cable de conexión con enchufe, conexión: 100 - 240 V, 50/60 Hz, consumo máximo de potencia 20 W. Puede incorporarse con posterioridad (serie 115.7) a petición del cliente. Otras ejecuciones específicas de países bajo demanda.

También puede emplearse junto con:
soporte para colposcopio 101.4310.0 o
juego de tratamiento SCHMITZ con brazo soporte 101.6530.0 o
bandeja con brazo soporte 101.6540.0

No es posible su empleo junto con:
estribo apoya-pies 101.4750.0
peldaño 101.4520.0
recipiente de lavado de acero al cromo-níquel 101.2010.0/101.2020.0

Tapadera 101.2060.0

325 x 265 mm, de acero al cromo-níquel, para cubrir el contenedor de acero al cromo-níquel de 12 litros durante el transporte. (sin il.)



Serie medi-matic® 115

Accesorios adicionales para la ginecología



1



2



3



4



101.6530.0 con 101.4310.0 + colposcopio



5

1+2

Soporte de colposcopio 101.4310.0

para colposcopios marcas Leisegang, Leica, Kaps y Zeiss, puede ser montado en la derecha o en la izquierda. Para sistemas Kaps y Zeiss, la barra de conexión la tiene que suministrar el fabricante del colposcopio (sin colposcopio).

3

Recipiente de lavado bajo 101.2050.0

(aumento de precio)
de acero al cromo-níquel 18/10,
325 x 265 x 40 mm.

4

Recipiente de lavado profundo 101.2010.0

(aumento de precio)
de acero al cromo-níquel 18/10,
355 x 325 x 65 mm.

5

Calefacción de asiento 101.4620.0

funcionamiento desde el control de mano. Consumo medio aprox. 20 vatios, la temperatura deseada se puede ajustar (no se puede utilizar en combinación con el sillón para urología y para modelo 115.7150.1).

Accesorios recomendados para ginecología



Referencia

115.7150.1/115.7250.1

- 1 x **101.3720.0** Cojín
- 1 x **101.4620.0** Calefacción de asiento (para 115.7250.1)
- 1 x **101.4900.0** 2 Enchufes (para 115.7150.1)
- 1 x **101.6800.0** 2 Enchufes (para 115.7250.1)
- 1 x **101.2040.0** Contenedor para instrumental

Sistemas apoya-piernas, a elegir:

- 2 x **101.2270.0** Perneras Goepel
- 2 x **101.1670.0** Clamp de fijación, giratorio
- 1 x **101.1370.0** Par rieles laterales
- 2 x **101.1580.0** Asideros

alternativamente:

- 1 x **101.4420.1** Par placas apoya-pies

alternativamente:

- 1 x **101.4550.0** Par perneras Goepel

alternativamente:

- 1 x **101.2310.0** Par Ergo-Steps
- 1 x **101.1370.0** Par rieles laterales

115.7550.1

- 1 x **101.3720.0** Cojín
- 1 x **101.4620.0** Calefacción de asiento
- 1 x **101.6800.0** 2 Enchufes
- 1 x **101.2040.0** Contenedor para instrumental

Sistemas apoya-piernas, a elegir:

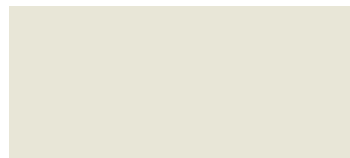
- 1 x **101.4420.1** Par placas apoya-pies

alternativamente:

- 1 x **101.4550.0** Par perneras Goepel

Colores para barnizados, tapizados y piezas de plástico

Barnizados



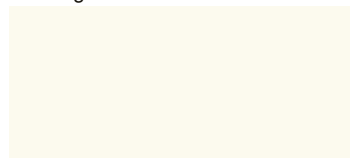
blanco grisáceo RAL 9002



amarillo colza RAL 1009050*



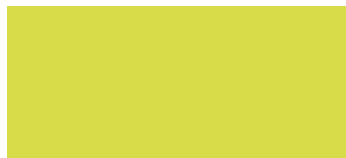
verde luminoso RAL 6027



blanco puro RAL 9010



amarillo señales RAL 1003



verde lima RAL 1008060*



gris alabastro RAL 0007500*



naranja pálido RAL 2003



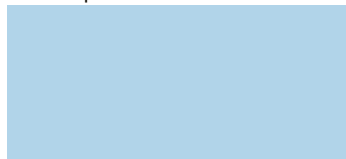
verde hoja RAL 1206050*



gris luminoso RAL 7035



marfil claro RAL 1015



azul y blanco RAL 2408015*



gris antracita RAL 7016



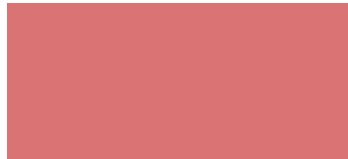
arena RAL 0607030*



azul claro RAL 2606030*



negro intenso RAL 9005



rojo viejo RAL 3014



azul zafiro RAL 5003



aluminio blanco RAL 9006



violeta érica RAL 4003



aluminio gris RAL 9007



naranja sanguineo RAL 2002



Los tiradores están disponibles también en cromado mate.

Ud. dispone de múltiples posibilidades para configurar el equipamiento de su clínica según su gusto, gracias a los 40 diferentes colores y las posibles combinaciones. No importa que sea de estilo clásico o moderno, elegante o extravagante, siempre encontrará los colores más adecuados.

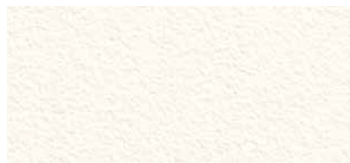
Haga influir el color de su equipamiento en su paciente, con un tono amarillo alegre, azul tranquilizante o verde relajante.

En el simulador de colores en nuestra página web: www.schmitz-soehne.com puede realizar pruebas de combinación de colores a su gusto.

Estamos a su disposición para cualquier consulta.

* Tono intermedio

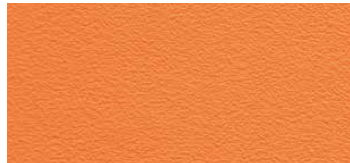
Cueros artificiales confort



blanquísimo 84



dorado 86



mandarina 98



carmin 92



rojo frambuesa 103



azul caribe 82



azul marino 83



topacio 105



verde ópalo 100



verde manzana 94



lima 99



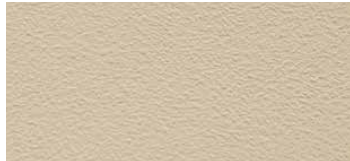
café con leche 102



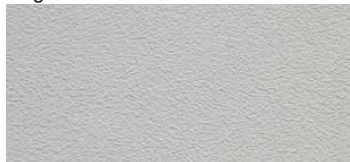
marrón natural 93



avellana 104



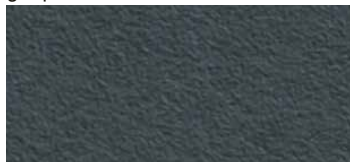
beige arena 101



gris piedra 96

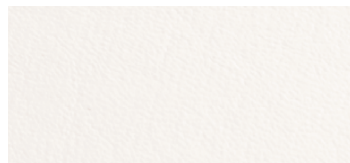


gris pizarra 97

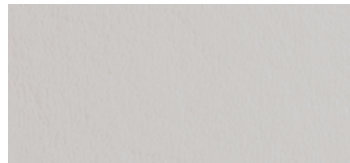


gris titanio 91

Cueros artificiales classic



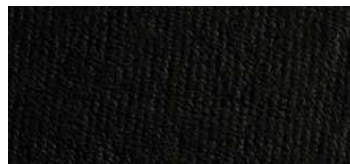
blanco 53



gris plateado 55



océano 52



negro 57

Materia plástica



gris plateado

Accesorio recomendado: Detergente para piel artificial Ref. 2019878

Bote pulverizador de 500 ml,
en paquete de 3 unidades.

Kit de limpieza para piel artificial Ref. 2026973

1 bote pulverizador de 500 ml
y 1 cepillo.

Para las informaciones detalladas
sobre la limpieza y la desinfección
de cueros artificiales ver nuestras
instrucciones de uso.

Configurador de colores en línea: ¡Usted elige el color!

medi-matic® 115 – Sillones de reconocimiento y tratamiento para ginecología y urología

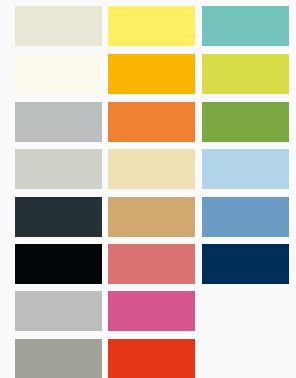


Colores seleccionados:

Barnizado:
blanco puro RAL 9010
Tapizado:
topacio 105
Piezas de plástico:
gris plateado

Tenga en cuenta que los colores representados en el configurador de colores no son exactos debido a los distintos ajustes del monitor o de la tarjeta gráfica y, por tanto, no asumimos garantía alguna al respecto. En la figura se ilustra el modelo 115.7550.1 con placas apoya-pies modelo 101.4420.1.

Barnizado



Cueros artificiales confort



Cueros artificiales classic



Descubra nuevas gamas de colores

Con el configurador de colores en línea de SCHMITZ, puede probar distintas combinaciones cromáticas y ver qué efecto causan con tranquilidad.

Con un total de 22 colores de acolchado y otros 22 tonos de acabado, dispone de muchas posibilidades para dar un toque de color a su sala.

Ya se trate de un tono apagado o alegre, clásico o moderno, elegante o extravagante, le garantizamos que en nuestro surtido encontrará rápidamente lo que busca.

Déjese inspirar:
www.schmitz-soehne.com

arco – Sillones de reconocimiento y tratamiento para ginecología

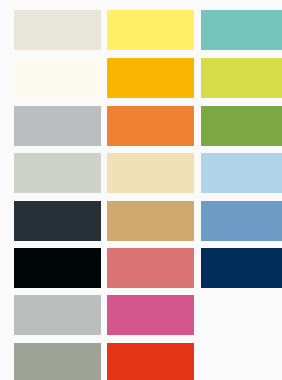


Colores seleccionados:

Barnizado:
aluminio blanco RAL 9006
Tapizado:
rojo frambuesa 103
Piezas de plástico:
gris plateado

Tenga en cuenta que los colores representados en el configurador de colores no son exactos debido a los distintos ajustes del monitor o de la tarjeta gráfica y, por tanto, no asumimos garantía alguna al respecto.
En la figura se ilustra el modelo 114.8700.0 con reposapiés 101.0456.0, recubrimiento de cuero artificial 101.0473.0, batea con soporte de confort 101.0495.0 y embellecedor de color 101.0488.0.

Barnizado



Cueros artificiales confort



Cueros artificiales classic



SCHMITZ u. Söhne GmbH & Co. KG

Apartado 14 61
58734 Wickede (Ruhr)
Alemania
Zum Ostenfeld 29
58739 Wickede (Ruhr)
Alemania
tel. +49 (0)2377 84 0
fax +49 (0)2377 84 135
www.schmitz-soehne.com
export@schmitz-soehne.de

Todos los productos marcados con las letras CE corresponden, en combinación con nuestros accesorios, a las normas de la ley para productos de medicina (MPG) y a las normas europeas 93/42/CEE



Para su uso detallado por especialidad, rogamos consulten también el manual de usuario.

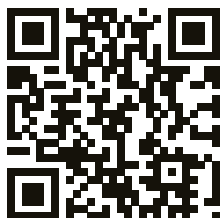
Delegación: España

SCHMITZ u. Söhne Ibérica S.L.
Centro de Negocios Tartessos
Edificio Artemisa
C/Pollensa, nº 2
28290 Las Rozas (Madrid)
tel. +34 (0) 91 6 40 45 14
fax +34 (0) 91 6 36 63 05
schmitz@schmitz.es

América Latina

SCHMITZ u. Söhne GmbH & Co. KG
Alfredo Gentile
Colectora Panamericana Km 49,5
Oficina 120 (1º), Sector Rubi.
Pilar, Buenos Aires
Argentina
tel. +54 (0)230 438 4897
fax +54 (0)230 438 4897
celu +54 (0)911 6887 2086
gentile@schmitz-soehne.de

En nuestras páginas de internet podrá encontrar información sobre nuestras sucursales en todo el mundo.



f /schmitz.soehne

