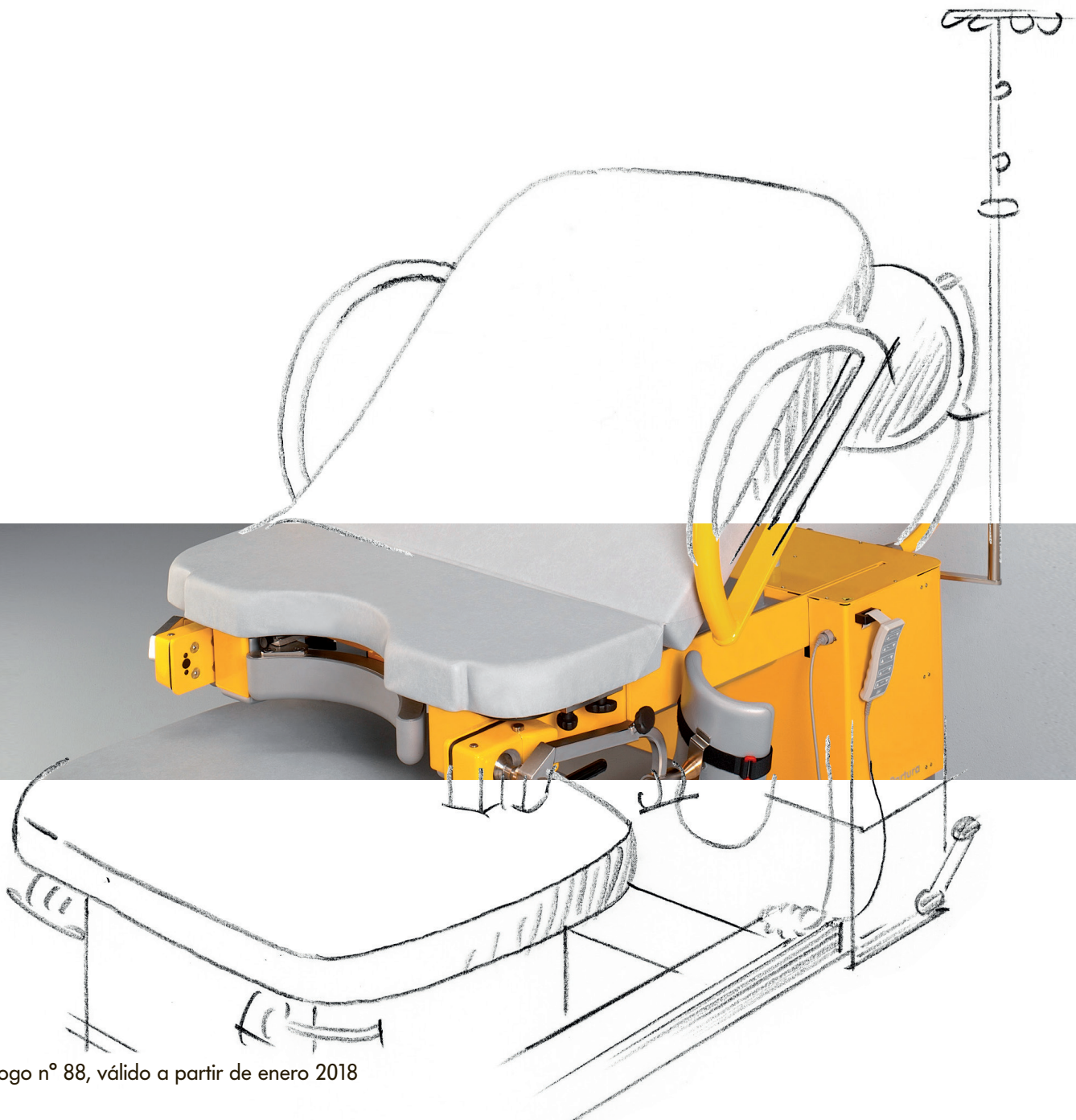




Partura[®]
La cama de partos SCHMITZ
cómoda y segura –
para una obstetricia preventiva



Partura[®] cómoda, versátil y segura



Concepto: Karin Berghammer/
Iris Podgorschek
Diseño: podpod design

La cama de partos ha sido concebida especialmente para brindar a la futura madre la mayor libertad de movimiento posible durante la fase de dilatación y durante el período expulsivo del trabajo de parto. Puede cambiarse de posición a voluntad y de manera progresiva, accionando un control manual. La futura madre puede regular la cama ella misma, de acuerdo a su preferencia y comodidad. La superficie de descanso, que está acolchada de manera agradable, ha sido diseñada de modo espacioso para permitir que el futuro padre brinde a su esposa la compañía y el

apoyo necesarios durante el trabajo de parto. La parte de la cama correspondiente a los pies puede separarse del resto de la cama y utilizarse separadamente, por ejemplo, como asiento para la comadrona. Junto a una atención médica eficiente y segura, la comodidad y la satisfacción de los pacientes tiene un alto valor en el quehacer cotidiano del hospital. La cama de partos SCHMITZ satisface todas las exigencias. Combina un diseño estético con una gran comodidad para la futura madre, a la vez

que proporciona condiciones de trabajo ideales para el equipo encargado de la atención obstétrica. El revestimiento cerrado y liso de la cama y las superficies acolchadas permiten una limpieza y una desinfección fácil. Y - en caso de ser necesario - con sólo un par de maniobras es posible cambiar la forma de la cama para posibilitar al médico la realización rápida de las maniobras obstétricas indicadas. La cama de parto para un parto seguro y apacible.

Estado de apertura, cama en su posición inferior (64 cm) para alternar entre relajación y movimiento. La baja posición de la cama facilita entradas y salidas.



Segundo estado en posición vertical con compañero, la parturienta se puede recostar en el compañero, contacto físico.

Parto en posición de litotomía, posición clásica.



Parto en cuclillas, eje de parto óptimo, cifosis máxima, perineo aliviado.

Parto con elevación de pelvis, distoquia de hombros, intervención quirúrgica o manual.



Parto en cuclillas con compañero, el hombre puede levantar a la mujer al paso del cráneo, contacto físico.

Primer estado y/o estado de transición, en posición rodillas-codos, en caso de contracciones a pesar de remanentes cervicales y en caso de asfixia intrauterina.



Parto quirúrgico, extracción por fórceps o vacío, intervención manual en caso de posición final de pelvis, postparto para tratamiento del perineo y extracción manual de placenta.

Parto en posición rodillas-codos, en caso de multiparas preepidurales, para alivio del perineo y en caso de fetos excepcionalmente grandes.



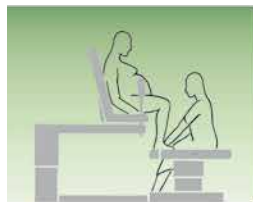
Cesárea en sala de parto, en caso de indicación absoluta.

Postparto, después del parto en posición rodilla-codo, la parturienta no necesita rotar después del parto, simplemente se puede recostar.



Posición de shock en caso de prolapso del cordón o colapso circulatorio.

Segundo estado en posición vertical, cómoda posición sentada; los escotes de la colchoneta evitan presión sobre el perineo. La parturienta no necesita compañero, posible intervención manual en caso de posición final de pelvis.



Elevación de piernas para relajación.

Cama de partos Partura[®]

Perfectamente equipada

Cama de partos Partura 140.1010.0

- La parte de los pies se puede separar del cuerpo principal para permitir a la comadrona y al médico un mejor acceso a la paciente. También se puede usar como asiento.
- Ajuste paralelo y separado de la parte principal de la cama como de los pies.
- De fácil limpieza y desinfección por sus superficies planas y sin fisuras, el acolchado es desmontable.
- Ruedas dirigidas con fijación central para traslado de la cama.
- Amplia selección de colores de hasta 22 tonos diferentes.
- Múltiples posibilidades de ajuste, muy estable y con un amplio espacio para las diferentes posiciones del parto, también aquellas en las que participe la pareja.
- Funciones de ajuste eléctrico a través de dos mandos botonera.
- Aceleración suave de los movimientos de la cama.
- Respaldo multifuncional, intercambiable entre la cabecera y la parte de los pies.
- Perneras con rotula para pasar rápidamente de la posición inicial a la de shock si es necesario.
- Sistema de seguridad en caso de fallo eléctrico a través de las baterías integradas.



Barnizado:
1. color - amarillo señales RAL 1003
2. color - aluminio gris RAL 9007



1
Las perneras pueden voltearse y ocultarse rápida y fácilmente debajo de la superficie de la cama y sacarse en la posición utilizable.

2
El respaldo puede instalarse también a los pies de la cama.

3
Espacio para almacenar los asideros que no se estén usando durante el parto.

4
Interruptor principal, conector de equiparación de potencial, indicador del estado de carga de las baterías, enchufe CEI 60320 C13.

5
La barra para infusiones puede instalarse a ambos lados del cabezal.

6
Asideros para el desplazamiento fácil de la parte de los pies, palanca para frenar.

7
Dos controles manuales con conexión por cable espiral, en ambos lados de la parte principal.

Accesorios:

8
Cojín 104.6010.0
para el apoyo de la espalda

Sábanas 104.6020.0
de dos piezas, blancas,
lavables en caliente hasta 95 °C

9
Agarradera de soporte 104.6030.0
para estabilizar el cinturón escapular, tubo de acero, recubrimiento de polvo de resina, inclinable y ajustable en altura, con dos clamps de fijación giratorios de acero al cromo-níquel, fijación en los rieles laterales

10
Soportes laterales (par) 104.6040.0
desmontables, de acero con recubrimiento de polvo de resina, piezas de fijación de acero al cromo-níquel, para montar en ambos lados del respaldo

11
Bandeja de lavado 104.6050.0
de acero al cromo-níquel,
medidas 355 x 325 x 100 mm (l x a x p)

12
Perneras (par) 104.6060.0
piezas de fijación de acero al cromo-níquel,
placas de pies de plástico gris



Cama de partos Partura[®]

CE

Equipamiento básico

Cama de partos Partura,
Modelo N^o, 140.1010.0.

Parte principal con asiento y respaldo, y parte para los pies, ambas móviles mediante ruedas giratorias y freno central.

Parte del asiento con corte de 150 mm de radio.

Colchón de dos componentes, para la parte principal y para los pies de la cama, hecho de espuma plástica estratificada de alta elasticidad, impermeable a la humedad y asegurado contra el deslizamiento.

Recubrimientos y bastidor de acero con capa de polvo de resina. Colores a elegir según tarjeta.

Juego de sábanas de dos partes, blanco, lavable en caliente a temperaturas hasta 95 °C.

La parte principal y la parte correspondiente a los pies de la cama pueden separarse. Esta última puede alojarse por debajo de la parte principal, en cuatro posiciones de encaje.

Respaldo encastrable tanto en la cabecera como a los pies de la cama, con cojín de plástico imitación cuero (gris piedra 96).

Dos perneras tipo Goepel, de acero al cromo-níquel 18/10, con acolchado de espuma integral en color gris argentado, altura regulable. Dos piezas articulares giratorias para añadir las perneras de ajuste rápido.

Dos asideros de acero al cromo-níquel 18/10 y espuma integral en color gris argentado, encastrables a los lados de la cama.

Barra para infusiones con 4 ganchos, de acero al cromo-níquel 18/10, que puede fijarse a la cabecera de la cama y lateralmente, en la sujeción de los asideros. Vástago de altura regulable.

Apoyo para la espalda a nivel del recorte del asiento, semicircular, espuma integral en color gris argentado, para el parto en cuclillas.

Dos controles manuales con conexión por cable, a los lados izquierdo y derecho de la parte principal de la cama, que permiten efectuar los cambios de posición necesarios.

Regulaciones por electromotor:

- Regulación de la altura de la parte principal
- Cambio de posición del respaldo
- Cambio de posición del asiento
- Inclinación de la superficie de la parte principal (posición de shock)
- Regulación de la altura de la parte correspondiente a los pies de la cama (se junta con la parte principal)

Sistema de seguridad en caso de fallo eléctrico a través de las baterías integradas.

Datos técnicos

Regulación de la altura de la parte principal de 645 a 925 mm

Regulación de la altura de la parte de los pies de 460 a 925 mm (solamente posible si junta con la parte principal)

Dimensiones de la cama de partos
2330 mm de largo x 1015 mm de ancho

Superficie de descanso
1950 mm de largo x 950 mm de ancho

Longitud del colchón de espaldar 890 mm

Longitud del colchón del asiento 350 mm

Longitud del colchón de los

pies de la cama 695 mm

Espesor del colchón 80 mm

Angulo de inclinación de la superficie de descanso (posición de shock) 0 a 12 grados

Angulo de inclinación del espaldar 0 a 78 grados

Angulo de inclinación del asiento 0 a 27 grados

Carga de trabajo segura (parte principal) 220 kg

Carga de trabajo segura (parte de los pies) 135 kg

Peso parte de los pies 110 kg

Peso parte principal 265 kg

Peso total 375 kg

Tensión eléctrica (corriente alterna) 230 voltios

Frecuencia 50 Hz

Potencia máx. 0,76 KW

Clase de protección I

Colores

Colchón de 2 piezas para la parte principal/ parte para los pies: gris piedra 96

Colchón del respaldo: gris piedra 96

Perneras, asideros y apoyo para la espalda:

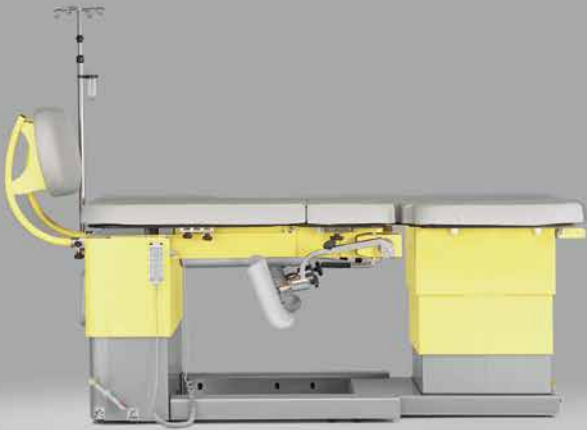
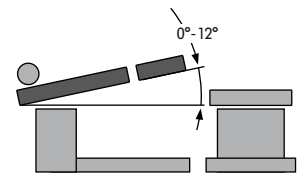
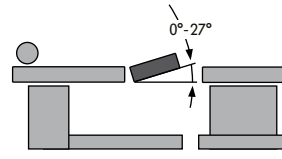
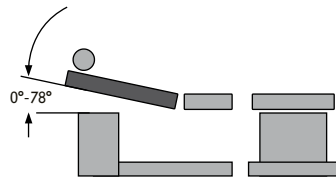
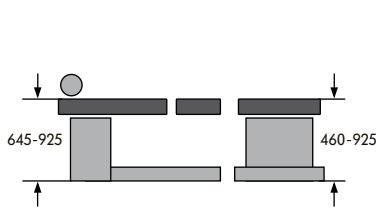
goma espuma integral en gris argentado

Revestimiento de acero: recubrimiento de polvo de resina en color según tarjeta.

Barnizados

	blanco grisáceo RAL 9002
	blanco puro RAL 9010
	gris alabastro RAL 0007500*
	gris luminoso RAL 7035
	gris antracita RAL 7016
	negro intenso RAL 9005
	aluminio blanco RAL 9006
	aluminio gris RAL 9007
	amarillo colza RAL 1009050*
	amarillo señales RAL 1003
	naranja pálido RAL 2003
	marfil claro RAL 1015
	arena RAL 0607030*
	rojo viejo RAL 3014
	violeta érica RAL 4003
	naranja sanguíneo RAL 2002
	verde luminoso RAL 6027
	verde lima RAL 1008060*
	verde hoja RAL 1206050*
	azul y blanco RAL 2408015*
	azul claro RAL 2606030*
	azul zafiro RAL 5003

* Tono intermedio



**SCHMITZ u. Söhne
GmbH & Co. KG**

Apartado 14 61
58734 Wickede (Ruhr)
Alemania
Zum Ostenfeld 29
58739 Wickede (Ruhr)
Alemania
tel. +49 (0)2377 84 0
fax +49 (0)2377 84 135
www.schmitz-soehne.com
export@schmitz-soehne.de

Todos los productos marcados con las letras CE corresponden, en combinación con nuestros accesorios, a las normas de la ley para productos de medicina (MPG) y a las normas europeas 93/42/CEE



Para su uso detallado por especialidad, rogamos consulten también el manual de usuario.

**Delegación:
España**

SCHMITZ u. Söhne Ibérica S.L.
Centro de Negocios Tartessos
Edificio Artemisa
C/Pollensa, nº 2
28290 Las Rozas (Madrid)
tel. +34 (0) 91 6 40 45 14
fax +34 (0) 91 6 36 63 05
schmitz@schmitz.es

América Latina

SCHMITZ u. Söhne GmbH & Co. KG
Alfredo Gentile
Colectora Panamericana Km 49,5
Oficina 120 (1º), Sector Rubi.
Pilar, Buenos Aires
Argentina
tel. +54 (0)230 438 4897
fax +54 (0)230 438 4897
celu +54 (0)911 6887 2086
gentile@schmitz-soehne.de

En nuestras páginas de internet podrá encontrar información sobre nuestras sucursales en todo el mundo.

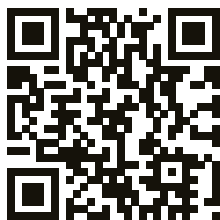
El equipamiento idóneo para clínicas y consultas de ginecología, urología y proctología



vidan®
El videocolposcopio Full HD



varimed®
Mobiliario médico para reconocimiento y tratamiento



[f/schmitz.soehne](https://www.facebook.com/schmitz.soehne)

