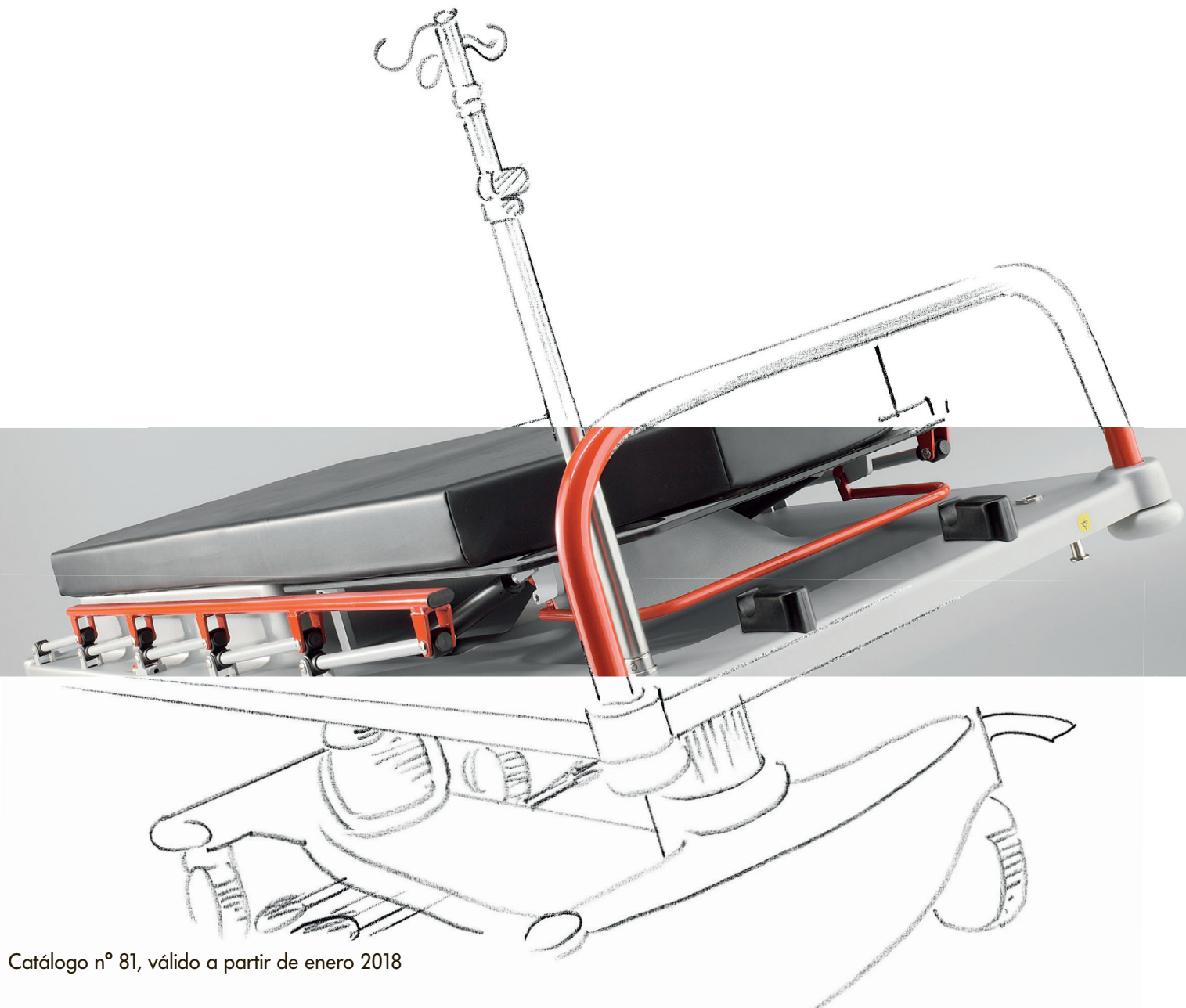




STL 285, STS 282, STX 280
Sistemas de transporte
para urgencias, ambulatorios,
cuidados intensivos y radiografías



Camillas de transporte STL y STS con un nuevo recubrimiento antimicrobiano

Protección eficaz gracias a una tecnología antimicrobiana innovadora

El recubrimiento de polvo contiene aditivos antimicrobianos.

Estos aditivos se concentran en la superficie, para ejercer aquí su efecto protector frente a bacterias y microorganismos contaminantes.

Los aditivos se unen a las bacterias, dañando las células de distintas maneras para alterar su funcionamiento normal y detener su reproducción.

Así se destruyen los gérmenes patógenos*.

*Bacterias, hongos y mohos

Un recubrimiento antimicrobiano en nuestras camillas de transporte STL y STS reduce de manera continuada y sostenible la colonización por bacterias, mohos y hongos.

Gracias al recubrimiento antimicrobiano, la población de determinados gérmenes patógenos se reduce en el 80 % en 15 minutos y hasta en el 99 % en las primeras dos horas.

El empleo de superficies antimicrobianas complementa los procesos de higiene necesarios y su aplicación combinada aumenta la protección frente a gérmenes potencialmente peligrosos.

El revestimiento inhibe el crecimiento de una amplia gama de microorganismos:

- SARM
- E.coli
- Salmonelas
- Legionelas
- Aspergillus niger

En www.biocote.com, encontrará más información al respecto.

Su camilla de transporte no se altera

La camilla no sufre cambios aparentes, el recubrimiento antimicrobiano no afecta a su capacidad de rendimiento.

Larga durabilidad

La capacidad antimicrobiana no disminuye ni se desgasta, no puede eliminarse por lavado y se mantiene durante toda la vida útil del producto.

Seguridad

El efecto antimicrobiano se consigue por la adición de aditivos con iones de plata, que protegen la camilla en todo momento.

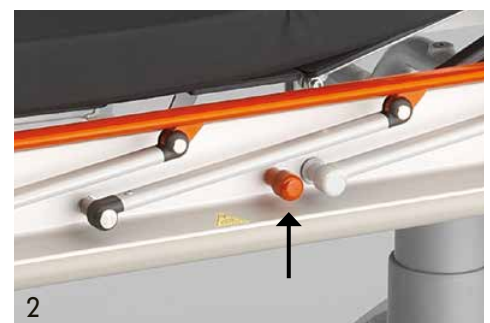
No se usan aditivos a base de nanotecnologías.

El recubrimiento tiene un color neutro y se aplica en las zonas de la camilla que, en cuestión de higiene, están más afectadas y presentan un riesgo especial.

1 Las barandillas

2 El botón o palanca de desbloqueo de la barandilla

3 La barra de mando y el mecanismo de inclinación del respaldo



¿Por qué emplear un recubrimiento antimicrobiano?

- Las enfermedades debidas a bacterias van en aumento
- Los estándares de higiene son cada vez más altos
- Los microorganismos pueden encontrarse en todas partes
- Las bacterias perjudiciales, como SARM, pueden encontrarse incluso en las superficies más limpias, donde pueden representar un riesgo para la salud.

Ventajas de la tecnología de los iones de plata

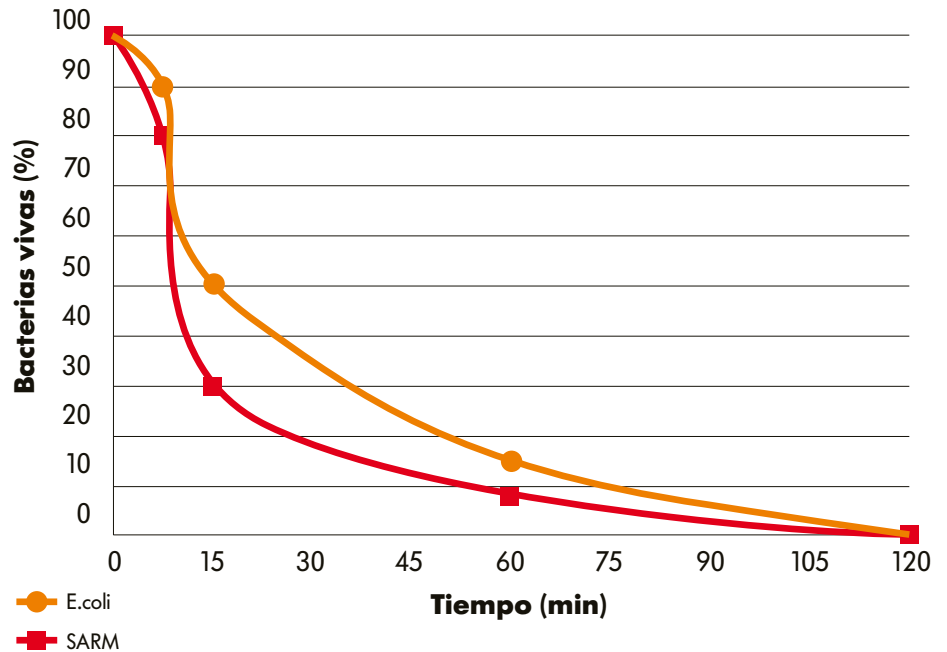
- Son eficaces contra bacterias, mohos y hongos
- Hasta ahora, no se conocen resistencias a la tecnología de los iones de plata, que ha resultado eficaz frente a cepas de bacterias resistentes
- Tienen un efecto permanente y complementan el proceso de limpieza

El recubrimiento antimicrobiano ha sido probado de acuerdo con la norma ISO 22196:2011, para demostrar la reducción de los microorganismos. Solamente se autorizan recubrimientos con un porcentaje de reducción mínimo del 95 %.

Los microorganismos se mantienen durante largo tiempo sobre las superficies sin tratar:

Microorganismo	Durabilidad
SARM	hasta 7 meses
Salmonelas	14 días
Aspergillus niger	las esporas sobreviven durante años
E.coli	hasta 16 meses

Reducción porcentual de SARM y E. coli sobre una superficie protegida (ISO 22196:2011)



Superficie sin tratar



Superficie tratada

La tecnología antimicrobiana de los iones de plata reduce la proliferación de los microbios **hasta en el 99 %** en las primeras dos horas.

STL 285

Camilla de transporte para el uso dentro del hospital

CE

Construcción ligera, facilitando la posibilidad de maniobra y el transporte. Con quinta rueda (como accesorio opcional) y freno central en las 4 esquinas. El diseño con las superficies lisas, tanto en la parte superior como en el bastidor, garantiza una fácil limpieza. La camilla STL 285 ofrece una excelente relación calidad/precio y una amplia gama de accesorios.

● Barra de mandos

De una pieza, cubre todo el ancho de la camilla para facilitar su manejo con una sola mano.

● Higiene

Limpieza y desinfección fácil, gracias a las superficies lisas en la parte del chasis y del bastidor (revestimiento de plástico).

En las barandillas laterales tampoco hay esquinas de difícil acceso.

Recubrimiento antimicrobiano para las zonas de la camilla de transporte con especial riesgo de contaminación.

● Porta-sueros

Amplio margen de ajuste de altura, fácil colocación. Para colocar en cualquiera de las 4 esquinas. La altura máxima es de 1050 mm desde la parte superior de la colchoneta.

● Barandillas laterales

Manejo fácil y seguro, sin peligro de magulladuras. Fabricación robusta e higiénica. Las barandillas se pueden bajar hasta por debajo del nivel de la colchoneta.

● Gran movilidad

Peso ligero, con cuatro ruedas grandes para fácil desplazamiento, una de ellas de dirección fija. Opcionalmente se puede suministrar con una quinta rueda adicional en el centro del bastidor.





● **Altura mínima de 550 mm**

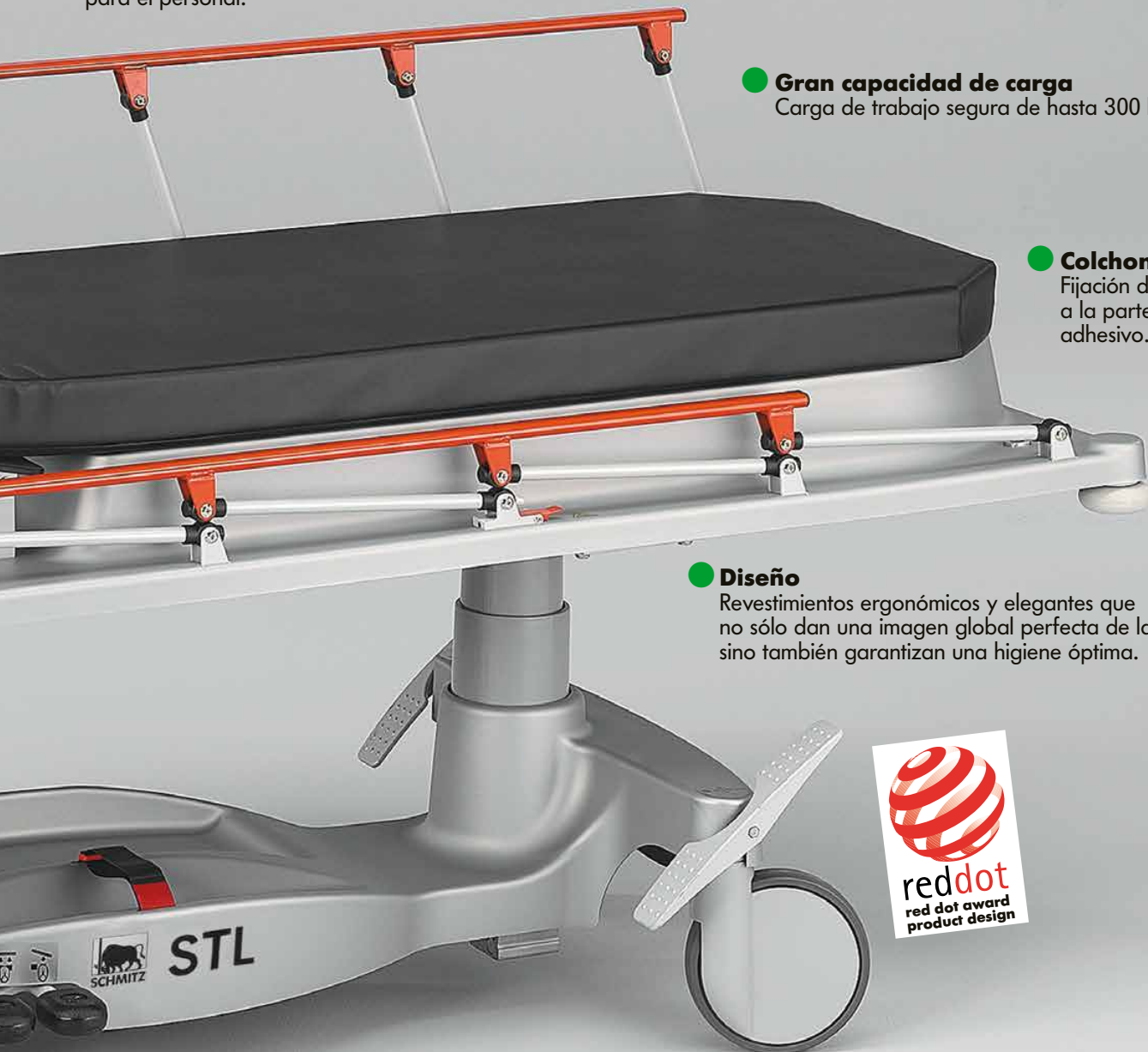
Altura mínima muy baja, facilitando el uso de la camilla tanto para el paciente como para el personal.

● **Gran capacidad de carga**

Carga de trabajo segura de hasta 300 kgs

● **Colchonetas**

Fijación de la colchoneta a la parte inferior con gel adhesivo.



● **Diseño**

Revestimientos ergonómicos y elegantes que no sólo dan una imagen global perfecta de la camilla, sino también garantizan una higiene óptima.



● **Manejo**

Los ajustes de las posiciones Trendelenburg/Anti-Trendelenburg así como de altura se pueden efectuar desde ambos lados. El freno central y la activación de la rueda de dirección fija se pueden activar desde las 4 esquinas de la camilla.

Ilustración:
285.1000.1 con 285.0550.1, 207.1470.0 y 207.1350.0

STL 285

Camilla de transporte para el uso dentro del hospital

CE



Posición Anti-Trendelenburg mediante pedal



Posición Trendelenburg mediante pedal



Ajuste del respaldo manual mediante amortiguadores



Altura inicial baja

Descripción

Camilla de transporte STL 285.1000.1

Bastidor con revestimiento de material de plástico, en color gris plateado, con 4 ruedas de 200 mm de diámetro apoyadas en un soporte de alta precisión, 2 de ellas conductivas eléctricamente y una de dirección fija. Pedal de pie para freno central, para conducción precisa y para desplazamiento libre. 1 pedal de pie para ajuste hidráulico de altura, 2 pedales para bajar la parte superior o para las posiciones Trendelenburg/Anti-Trendelenburg. Con enchufe de equiparación de potencial.

Superficie de 2 planos, sin colchonetas. Ajuste del respaldo manual, con amortiguadores, hasta 90°. Barra de mandos en la parte del cabezal, con recubrimiento de polvo de resina en color naranja sanguíneo RAL 2002. Las barandillas laterales se pueden bajar hasta por debajo del nivel de la colchoneta y llevan un recubrimiento de polvo de resina en color gris/naranja sanguíneo. 4 discos protectores. **Carga de trabajo segura: 300 kgs.**

Colchoneta 285.0500.1

1.950 x 620 x 40 mm, de material de poliuretano resistente, antiestático, permeable a los rayos X, de color negro, fijación a la parte inferior con gel adhesivo.

Colchoneta 285.0550.1

1.950 x 620 x 80 mm, de material de poliuretano resistente, antiestático, permeable a los rayos X, de color negro, fijación a la parte inferior con gel adhesivo.

Colchón deslizante 207.3890.0

para un traslado fácil y confortable del paciente, también utilizable como colchoneta estándar, 1.950 x 590 x 80 mm, de poliuretano robusto y resistente, antiestático, de color negro, permeable a los rayos X, con la parte inferior de un material especial con excelentes propiedades deslizantes, con 4 agarraderas a cada lado. Fijación del colchón deslizante a la camilla mediante tiras colocadas a los lados. Solo puede usarse con la barra de mando 207.1420.0.

Para informaciones adicionales en cuanto al colchón deslizante, consulte la página 7.

Rango de ajustes, medidas

	285.1000.1
Ajuste de altura*	550 – 870 mm mediante pedal de pie
Posición Trendelenburg/ Anti-Trendelenburg	aprox. 15°
Ajuste respaldo hasta	+ 90°
Longitud total (medida exterior)	2.160 mm
Ancho total (medida exterior)	760 mm
Longitud colchoneta	aprox. 1.950 mm
Ancho colchoneta	aprox. 620 mm
Longitud respaldo	730 mm
Distancia entre las columnas de elevación	1.075 mm
Diámetro de las ruedas	200 mm
Con equiparación de potencial	■
Peso	aprox. 100 kgs.
Carga de trabajo segura	300 kgs.

Nos reservamos el derecho de efectuar modificaciones técnicas y/o en la construcción y en las medidas.

■ Equipamiento de serie

* sin colchoneta

STL 285

Accesorios

1

Barra de mandos adicional 207.1420.0
para fijar en la parte de los pies, con recubrimiento de polvo de resina en color naranja sanguíneo RAL 2002.

2

Riel lateral 207.1600.0
de acero al cromo-níquel, longitud 455 mm, montado en la parte del cabezal.

3

Correa de sujeción 207.1800.0
para paciente, con fijaciones de acero al cromo-níquel, correa lavable, con cierre adhesivo.

4

Quinta rueda 207.1300.0
– Aumento de precio –
quinta rueda adicional de 100 mm de diám., con muelle, colocada en el centro del bastidor para facilitar más todavía los desplazamientos. Esta rueda se activa mediante el pedal de freno desde cualquier esquina.

5

Colchón deslizante 207.3890.0
– a petición –
1.950 x 590 x 80 mm, de poliuretano robusto y resistente, antiestático, de color negro, permeable a los rayos X, con la parte inferior de un material especial, con 4 agarraderas a cada lado. Fijación del colchón deslizante a la camilla mediante tiras colocadas a los lados. Solo puede usarse con la barra de mando 207.1420.0.

- Excelentes propiedades deslizantes y comodidad inmejorable para el paciente
- Simplificación del trabajo por requerirse menos esfuerzo
- Ahorro de tiempo y costes por su sencillo manejo por parte de una sola persona
- Ideal para el traslado a la mesa de rayos X
- Traslado de pacientes de hasta 225 kg
- No se requiere una inversión adicional, ya que puede emplearse como colchón estándar

6

Placa multiuso 207.3000.0
utilizable como placa para monitor o tablero para escribir, carga de trabajo segura: 15 kg o como placa para los pies. Placa de plástico, gris, con 2 correas de sujeción para monitor, soporte con recubrimiento de polvo de resina RAL 9006. Se puede montar en la parte de los pies.

7

Porta-sueros 207.1470.0
de acero al cromo-níquel, para colocar en cualquiera de las 4 esquinas, margen de ajuste de altura: 650 mm, con 4 ganchos. Se puede ajustar con una sola mano.

8

2 Ganchos 207.3200.0
de acero al cromo-níquel, para el lado derecho e izquierdo, para colgar bolsas de drenaje de Redon o bolsas de orina.

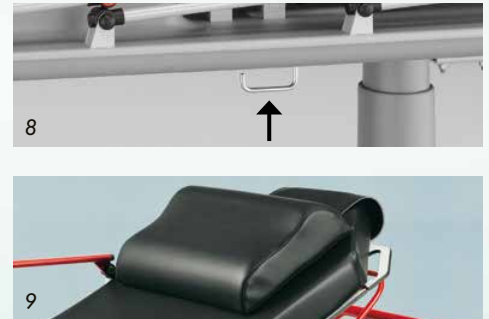
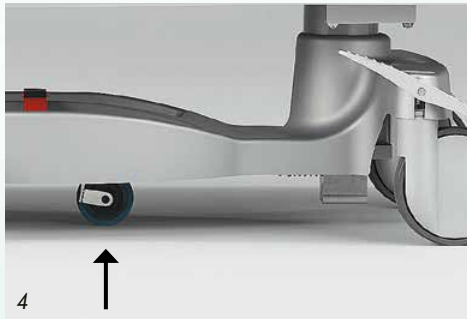
9

Cojín de cabeza 207.2650.0
de color negro, antiestático, superficie inferior anti-deslizante.

10

Revestimiento del bastidor inferior 207.1350.0
– Aumento de precio –
bandeja de depósito integrada, para utensilios del paciente o para colocar una botella de oxígeno de hasta 11 litros.

Soporte para rollos de papel 207.3990.0
de hasta 500 mm de ancho.
(sin ilustración)



STS 282

Camilla de transporte para urgencias y zonas de cirugía ambulatoria

CE

El sistema de transporte STS 282 abre nuevos horizontes en zonas de urgencias, cirugía ambulatoria y cuidados intensivos, especialmente en lo que se refiere a su manejo, movilidad, higiene y diseño. Es la solución integral idónea para el trabajo diario del personal.

● **Barandillas laterales**
Manejo fácil y seguro, sin peligro de magulladuras. Fabricación robusta e higiénica. Las barandillas se pueden bajar hasta por debajo del nivel de la colchoneta.

● **Gran capacidad de carga**
Carga de trabajo segura de hasta 300 kgs.

● **Higiene**
Limpieza y desinfección fácil, gracias a las superficies lisas en la parte del chasis (revestimiento de material de plástico). Además, el recubrimiento del bastidor está totalmente cerrado y con superficies lisas, sin esquinas. En las barandillas laterales tampoco hay esquinas de difícil acceso. Recubrimiento antimicrobiano para las zonas de la camilla de transporte con especial riesgo de contaminación.

● **Movilidad**
Excelente movilidad gracias a sus 4 ruedas de gran diámetro y la quinta rueda adicional, de dirección fija. Manejo fácil con barra de mandos ergonómica.



Altura mínima de 590 mm

Altura mínima muy baja, facilitando el uso de la camilla tanto para el paciente como para el personal.

● Colchonetas

Fijación de la colchoneta a la parte inferior con gel adhesivo.

● Porta-sueros

Amplio margen de ajuste de altura, abatible, fácil colocación.

● Barra de mandos

De una pieza, cubre todo el ancho de la camilla para facilitar su manejo con una sola mano. Fabricación en forma ergonómica. Abatible para facilitar el acceso al paciente.

● Diseño

Revestimientos ergonómicos y elegantes que no sólo dan una imagen global perfecta de la camilla, sino también garantizan una higiene óptima.



● Manejo

Los ajustes de las posiciones Trendelenburg/Anti-Trendelenburg así como de altura se pueden efectuar desde ambos lados. El freno central y la activación de la quinta rueda se pueden activar desde las 4 esquinas de la camilla.



STS

STS 282

Camilla de transporte para urgencias y zonas de cirugía ambulatoria CE



Descripción

Camilla de transporte STS 282.1010.1

Chasis con revestimiento de material de plástico, en color gris plateado, con 4 ruedas de 200 mm de diámetro apoyadas en un soporte de alta precisión, 2 de ellas conductivas eléctricamente, y una quinta adicional de dirección fija de 100 mm de diám. Pedal de pie para freno central, activación de la quinta rueda adicional y para desplazamiento libre. 1 pedal de pie para ajuste hidráulico de altura, 2 pedales para bajar la parte superior o para las posiciones Trendelenburg/Anti-Trendelenburg.

Con enchufe de equiparación de potencial. Superficie de 2 planos, radiotransparente, sin colchonetas. Bastidor de aluminio. Ajuste del respaldo manual, con amortiguadores, hasta 90°. Barra de mandos en la parte del cabezal, abatible, con recubrimiento de polvo de resina en color naranja sanguíneo RAL 2002. Las barandillas laterales se pueden bajar hasta por debajo del nivel de la colchoneta y llevan un recubrimiento de polvo de resina en color gris/naranja sanguíneo. 4 discos protectores para evitar golpes contra la pared, con protección adicional en los laterales a lo largo de toda la superficie. Porta-sueros de acero al cromo-níquel, colocado en la parte del cabezal en el lado izquierdo, ajustable en altura (barra telescópica), abatible, con 4 ganchos. Con bandeja para accesorios y soporte para botella de oxígeno en la parte inferior. **Carga de trabajo segura de hasta 300 kgs.**

Colchoneta STS 282.0500.1

1.950 x 620 x 40 mm, de material de poliuretano resistente, antiestático, permeable a los rayos X, de color negro, fijación a la parte inferior con gel adhesivo.

Colchoneta STS 282.0550.1

1.950 x 620 x 80 mm, de material de poliuretano resistente, antiestático, permeable a los rayos X, de color negro, fijación a la parte inferior con gel adhesivo.

Colchón deslizante 206.3890.0

para un traslado fácil y confortable del paciente, también utilizable como colchoneta estándar, 1.950 x 590 x 80 mm, de poliuretano robusto y resistente, antiestático, de color negro, permeable a los rayos X, con la parte inferior de un material especial con excelentes propiedades deslizantes, con 4 agarraderas a cada lado. Fijación del colchón deslizante a la camilla mediante tiras colocadas a los lados. Solo puede usarse con la barra de mando 206.1400.0.

Para informaciones adicionales en cuanto al colchón deslizante, consulte la página 13.

Camilla de transporte STS 282.2010.1

igual que modelo 282.1010.1, superficie de 4 planos, la parte central y la parte de los pies se pueden ajustar mecánicamente con muelle de gas.

Colchoneta STS 282.0500.1

1.950 x 620 x 40 mm, de material de poliuretano resistente, antiestático, permeable a los rayos X, de color negro, fijación a la parte inferior con gel adhesivo.

Colchoneta STS 282.0550.1

1.950 x 620 x 80 mm, de material de poliuretano resistente, antiestático, permeable a los rayos X, de color negro, fijación a la parte inferior con gel adhesivo.



Posición Anti-Trendelenburg mediante pedal



Posición Trendelenburg mediante pedal



Sección de pie y sección central de regulación mecánica



Rango de ajustes, medidas:

	282.1010.1	282.2010.1
Ajuste de altura*	590 – 900 mm mediante pedal de pie	590 – 900 mm mediante pedal de pie
Posición Trendelenburg/Anti-Trendelenburg	hasta aprox. 15°	hasta aprox. 15°
Ajuste respaldo	hasta + 90°	hasta + 90°
Posición de piernas en alta		■
Longitud total (medida exterior)	2.160 mm	2.160 mm
Ancho total (medida exterior)	765 mm	765 mm
Longitud colchoneta	aprox. 1.950 mm	aprox. 1.950 mm
Ancho colchoneta	aprox. 620 mm	aprox. 620 mm
Longitud respaldo	730 mm	730 mm
Distancia entre las columnas de elevación	1.075 mm	1.075 mm
Diámetro de las ruedas	200 mm	200 mm
Porta-sueros: telescopico, margen de ajuste de altura: 650 mm	■	■
Dispositivo para colocación de botellas de oxígeno: para botellas de hasta 11 litros	■	■
Con equiparación de potencial	■	■
Peso	aprox. 115 kgs.	aprox. 120 kgs.
Carga de trabajo segura	300 kgs.	300 kgs.

Nos reservamos el derecho de efectuar modificaciones técnicas y/o en la construcción y en las medidas.

■ Equipamiento de serie

* sin colchoneta

STS 282

Accesorios



1



2



3



4



4



5



6



7



8

1 Barra de mandos adicional 206.1400.0
para fijar en la parte de los pies, abatible, con recubrimiento de polvo de resina en color naranja sanguíneo (no puede ser montado posteriormente).

2 Correa de sujeción 206.1800.0
para paciente, con fijaciones de acero al cromo-níquel, correa lavable, con cierre adhesivo.

3 Riel lateral 206.1600.0
de acero inoxidable, longitud 455 mm, montado en la parte del cabezal.

Un respirador con su adaptador correspondiente se puede colgar en los rieles laterales 206.1600.0 en la parte del cabezal. (A pedir por separado)

Riel lateral 206.1610.0
igual que modelo 206.1600.0, montado en la parte de los pies.

Riel lateral 206.1620.0
igual que modelo 206.1600.0, montado en el lateral derecho del cabezal.

Riel lateral 206.1630.0
igual que modelo 206.1600.0, montado en el lateral izquierdo del cabezal.

Riel lateral 206.1640.0
igual que modelo 206.1600.0, montado en el lateral derecho de la parte de los pies.

Riel lateral 206.1650.0
igual que modelo 206.1600.0, montado en el lateral izquierdo de la parte de los pies.

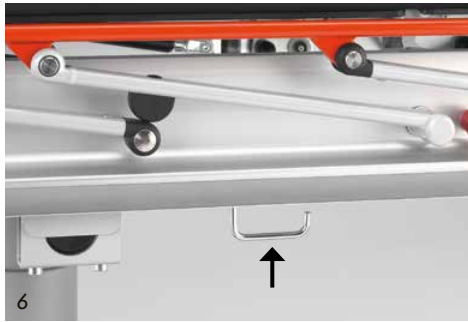
4 Placa multiuso 206.3000.0
utilizable como placa para monitor o tablero para escribir, carga de trabajo segura: 15 kg o como placa de los pies. Placa de plástico, gris, con 2 correas de sujeción para monitor, soporte con recubrimiento de polvo de resina RAL 9006. Se puede montar en la parte de los pies.

5 Porta-sueros adicional con barra de mandos 206.1460.0
para fijar en la parte de los pies, margen de ajuste de altura: 650 mm abatible, de acero al cromo-níquel, con 4 ganchos (no puede ser montado posteriormente).

6 Porta-sueros 206.1470.0
para colocar en cualquiera de las 4 esquinas, margen de ajuste de altura: 650 mm, con 4 ganchos. Se puede ajustar con una sola mano.

7 Apoya-brazos 206.1700.0
para el lado izquierdo, escamoteable debajo de la superficie de la camilla. Si la camilla se equipa posteriormente con apoya-brazos rogamos indiquen el grosor de las colchonetas.

8 Apoya-brazos 206.1750.0
para el lado derecho, escamoteable debajo de la superficie de la camilla. Si la camilla se equipa posteriormente con apoya-brazos rogamos indiquen el grosor de las colchonetas.



1
Cojín de cabeza 206.2650.0
de color negro, antiestático,
superficie inferior anti-deslizante.

2
Tabla de reanimación € 206.5500.0
600 x 390 x 6 mm (alto x long. x ancho)
en Trespá, 8 mm de grosor, blanca.

3
Pasa-cassetes 206.2820.0
para cassettes de 350 x 430 mm, con barra
telescópica de acero al cromo-níquel y
con indicador de posición.

4
**Rieles-guía para pasa-cassetes
206.2850.0**
debajo de la superficie de la camilla, de acero
al cromo-níquel, solamente para modelo 282.1010.0
(no puede ser montado posteriormente).

5
**Soporte para botellas de oxígeno
206.3830.0**
chapa de acero, con recubrimiento de polvo de
resina RAL 9006, montado debajo del respaldo,
para botellas de 2,5 litros. Fijación de la botella
mediante cierre adhesivo.

6
2 Ganchos 206.3200.0
de acero al cromo-níquel, para el lado derecho
e izquierdo, para colgar bolsas de Redon o bolsas
de orina.

Soporte para rollos de papel 206.3990.0
de hasta 500 mm de ancho.
(sin ilustración)

7
Colchón deslizante 206.3890.0
1.950 x 590 x 80 mm, de poliuretano robusto y
resistente, antiestático, de color negro, permeable
a los rayos X, con la parte inferior de un material
especial, con 4 agarraderas a cada lado. Fijación del
colchón deslizante a la camilla mediante tiras colocadas
a los lados. Solo puede usarse con la barra de mando
206.1400.0.

- Excelentes propiedades deslizantes y comodidad inmejorable para el paciente
- Simplificación del trabajo por requerirse menos esfuerzo
- Ahorro de tiempo y costes por su sencillo manejo por parte de una sola persona
- Ideal para el traslado a la mesa de rayos X
- Traslado de pacientes de hasta 225 kg
- No se requiere una inversión adicional, ya que puede emplearse como colchón estándar

STX 280

Mesas especiales para el transporte de pacientes, urgencias, ambulatorios, cuidados intensivos y radiografías CE

Nota:
Disponibilidad limitada
de las mesas especiales
STX y sus accesorios.

Una de las características predominantes de este sistema múltiple es la aplicación sin problemas del amplificador de radiografías. Por debajo del tablero se encuentran las guías para el alojamiento de las cassettes de radiografía.

Con ello se facilitan radiografías de pies a cabeza.

Los elementos de mando, claramente dispuestos y de alta precisión, así como la excelente movilidad con características que cumplen las especiales exigencias propias de un servicio de admisión de urgencias. Gracias a su robusta y bien diseñada construcción las mesas STX pueden ser empleadas también como mesa de operación.

Tableros de diferentes diseños pueden combinarse con el bastidor y colocarse en ambos sentidos. Además, una persona accidentada puede ser acogida directamente desde la camilla por la mesa SCHMITZ STX anteriormente preparada.

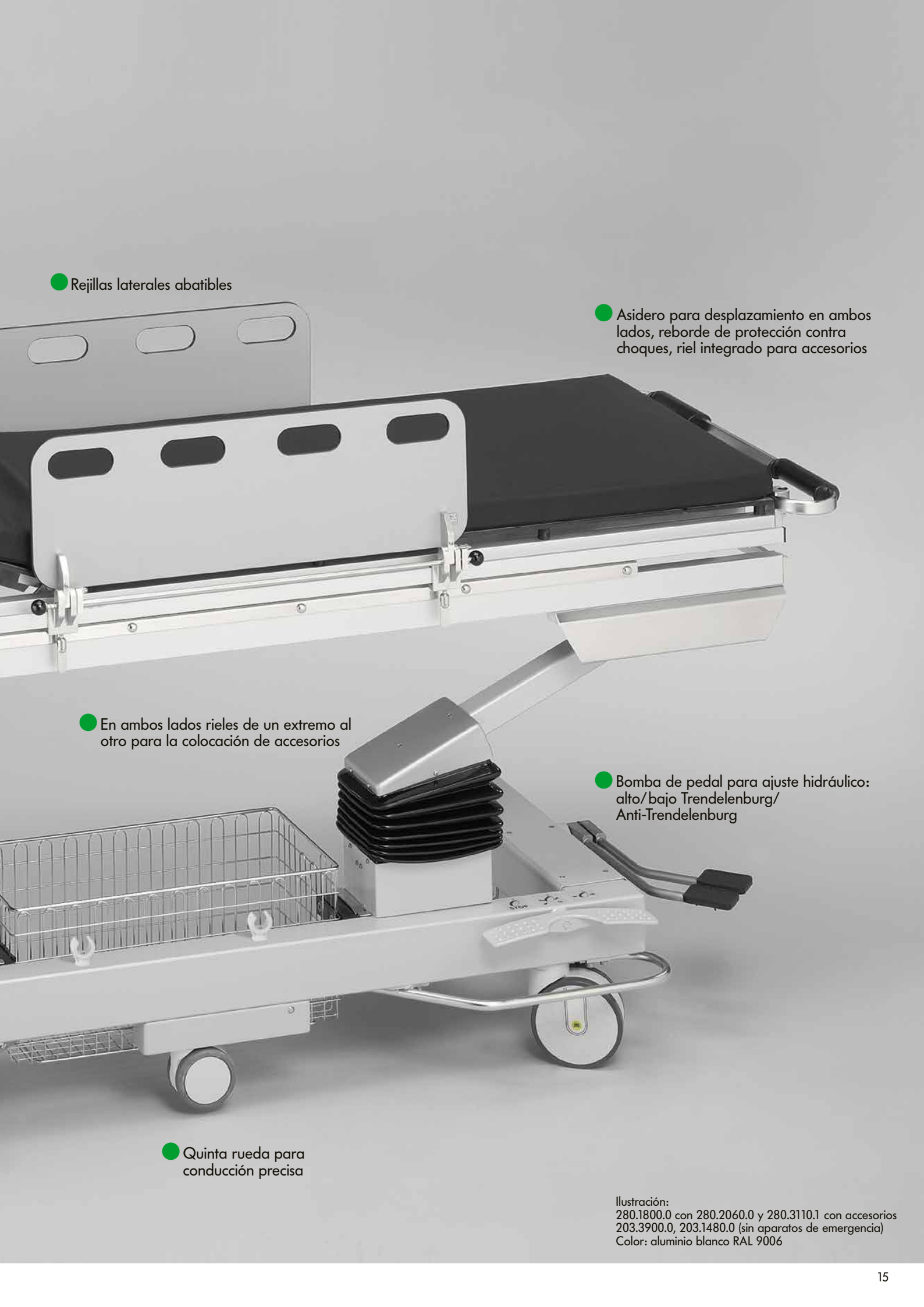
● Unidad para inserción de cassettes

● Respaldo regulable mediante muelles de gas

● Los aparatos de emergencia se pueden colgar en la barra de mandos

● Pedal en ambos lados para accionamiento de bloqueo y movimiento rectilíneo

● Ruedas apoyadas sobre rodamientos de bola, antiestáticas, y de movilidad extremadamente ligera



● Rejillas laterales abatibles

● Asidero para desplazamiento en ambos lados, reborde de protección contra choques, riel integrado para accesorios

● En ambos lados rieles de un extremo al otro para la colocación de accesorios

● Bomba de pedal para ajuste hidráulico: alto/bajo Trendelenburg/ Anti-Trendelenburg

● Quinta rueda para conducción precisa

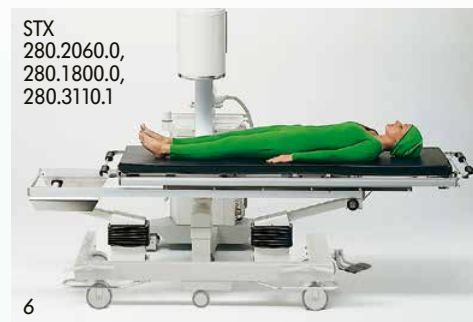
Ilustración:
280.1800.0 con 280.2060.0 y 280.3110.1 con accesorios
203.3900.0, 203.1480.0 (sin aparatos de emergencia)
Color: aluminio blanco RAL 9006

STX 280

Mesas especiales, Accesorios

CE

Nota:
Disponibilidad limitada
de las mesas especiales
STX y sus accesorios.



1/2 Regulación continua de altura mediante pedal

3 Posición Trendelenburg máx. 11° mediante pedal

4 Posición Anti-Trendelenburg máx. 11° mediante pedal

5/6 Tablero de dos secciones con un desplazamiento longitudinal de hasta 550 mm hacia la izquierda y derecha

7 Diseño especial para la aplicación del amplificador de radiografías

8 Marcación para una determinación exacta de la posición de la corredera de cassettes

9 Guías para el alojamiento de los cassettes de radiografía

10 El traslado puede efectuarse de forma fácil por una sola persona

11/12 Versión con altura mínima mas baja para el uso del arco C con imágenes tridimensionales

Descripción

280.1800.0/280.1810.0



Chasis STX 280.1800.0

para tableros STX 600 mm de ancho, bastidor con recubrimiento de polvo de resina en color aluminio blanco RAL 9006, con 4 ruedas de articulación doble de 150 mm de diám., antiestáticas, y una rueda adicional de 100 mm diám., antiestática, para estabilidad direccional. Pedal para bloqueo y para desplazamiento en línea recta. Dos largueros para colocación de tableros STX, con bomba de pedal doble para ajuste hidráulico de la altura del tablero (645 - 1.015 mm) y de la posición Trendelenburg/Anti-Trendelenburg (máx. +/- 11 grados), las indicaciones incluyen el tablero. Con borne para nivelación del potencial.

Chasis STX 280.1810.0

igual que modelo 280.1800.0, solamente para tablero STX 800 mm de ancho 280.2090.0.

280.1750.0



Chasis STX 280.1750.0

Versión con altura mínima mas baja para facilitar el uso del arco C. Para tableros STX 600 mm de ancho, bastidor con recubrimiento de polvo de resina en color aluminio blanco RAL 9006, con 4 ruedas de articulación doble de 125 mm diám., antiestáticas, 2 de ellas con freno individual. Dos largueros para colocación de tableros STX, con bomba de pedal doble para ajuste hidráulico de la altura del tablero (520 - 890 mm) y de la posición Trendelenburg/Anti-Trendelenburg (máx. +/- 11 grados), las indicaciones incluyen el tablero. Con borne para nivelación del potencial.

280.2020.0



Tablero STX 280.2020.0

De dos secciones, sin acolchado, 600 mm de ancho. Travesaños longitudinales de aluminio con rieles integrados para la colocación de accesorios, con dos rieles laterales para la colocación de accesorios, con dos barras horizontales en la parte de los pies y de la cabeza para empujar en caso de desplazamientos (se pueden utilizar también para colocar accesorios). Radio-transparente, con guías integradas para colocación de cassettes de rayos X. La parte del respaldo se puede subir, con la ayuda de muelles de gas, hasta alcanzar un ángulo de 90 grados máximo.

Acolchado 280.3110.1

2.000 x 600 x 50 mm, de material de poliuretano resistente, antiestático, de color negro, fijación a la parte inferior con gel adhesivo.

280.2060.0



Tablero STX 280.2060.0

De dos secciones, sin acolchado, 600 mm de ancho, desplazable longitudinalmente en aprox. 550 mm en dirección de los pies y de la cabeza. Travesaños longitudinales de aluminio con rieles integrados para la colocación de accesorios, con dos barras horizontales en la parte de los pies y de la cabeza para empujar en caso de desplazamientos (se pueden utilizar también para colocar accesorios). Radio-transparente, con guías integradas para colocación de cassettes de rayos X. La parte del respaldo se puede subir, con la ayuda de muelles de gas, hasta alcanzar un ángulo de 90 grados máximo.

Acolchado 280.3110.1

2.000 x 600 x 50 mm, de material de poliuretano resistente, antiestático, de color negro, fijación a la parte inferior con gel adhesivo.

STX 280

Mesas especiales, Funciones, Medidas

Accesorios

CE



Descripción



Tablero STX 280.2090.0

De dos secciones, sin acolchado, 800 mm de ancho. Travesaños longitudinales de aluminio con rieles integrados para la colocación de accesorios, con dos rieles laterales para la colocación de accesorios, con dos barras horizontales en la parte de los pies y de la cabeza para empujar en caso de desplazamientos (se pueden utilizar también para colocar accesorios). Radio-transparente, con guías integradas para colocación de cassettes de rayos X. La parte del respaldo se puede subir, con la ayuda de muelles de gas, hasta alcanzar un ángulo de 90 grados máximo.

Acolchado 280.3120.1

2.000 x 800 x 50 mm, de material de poliuretano resistente, antiestático, de color negro, fijación a la parte inferior con gel adhesivo.

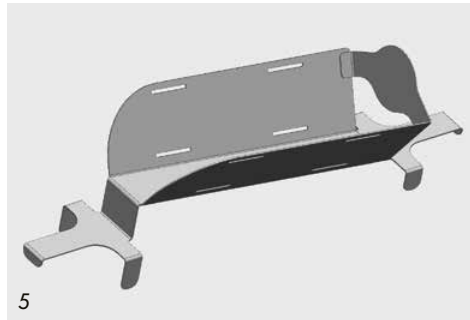
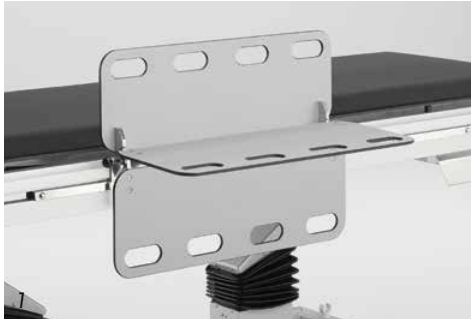
STX 280 - configuraciones posibles

Chasis	Tableros		
	280.2020.0	280.2060.0	280.2090.0
280.1800.0	■	■	
280.1750.0	■	■	
280.1810.0			■

Funciones, Medidas:

	280.2020.0	280.2090.0	280.2060.0
Tablero	280.2020.0	280.2090.0	280.2060.0
Chasis	280.1750.0/ 280.1800.0	280.1810.0	280.1750.0/ 280.1800.0
Acolchado	280.3110.1	280.3120.1	280.3110.1
Regulación altura con tablero*	520 – 890 mm/645 – 1.015 mm	645 – 1.015 mm	590 – 960 mm/715 – 1.085 mm
Longitud tablero	2.000 mm	2.000 mm	2.000 mm
Longitud tablero (medida exterior)	2.260 mm	2.260 mm	2.260 mm
Ancho tablero	600 mm	800 mm	600 mm
Ancho tablero (medida exterior)	720 mm	920 mm	720 mm
Ancho del chasis	710 mm	830 mm	710 mm
Longitud del chasis	1.600 mm	1.600 mm	1.600 mm
Trendelenburg/ Anti-Trendelenburg	11 grados	11 grados	11 grados
Inclinación respaldo	+ 90 grados	+ 90 grados	+ 90 grados
Elevación de las piernas	-	-	-
Desplazamiento longitudinal tablero	-	-	en dirección de los pies y de la cabeza 550 mm c/u
Diámetro de las ruedas	150 mm/100 mm	150 mm/100 mm	150 mm/100 mm
Peso total	157 kgs.	172 kgs.	165 kgs.
Carga de trabajo segura	225 kgs.	225 kgs.	225 kgs.

■ Equipamiento de serie * sin acolchado/colchón deslizante Nos reservamos el derecho de introducir modificaciones técnicas, de construcción o de las medidas.



1
Pieza lateral, reposabrazos 203.3900.0
abatible, garrocha de soporte de acero al cromo-níquel 750 x 335 mm (long. x alt.).

2
Cesta de depósito 203.3810.0
de acero al cromo-níquel 18/10, para chasis STX 280.1800.0 y 280.1810.0.

3
Apoya-brazos 203.1070.0
Placa de material de plástico con acolchado de goma-espuma integral, antiestático, con correa de fijación y clamp de fijación de acero al cromo-níquel. Se puede ajustar con una sola mano horizontal- y verticalmente. Altura regulable, ancho 150 mm, largo 600 mm.

4
Correa para fijación del cuerpo 203.1270.0
con piezas de fijación de acero al cromo-níquel correa de tejido lavable y cambiabile, cierre adhesivo.

5
Soporte para botellas de oxígeno 203.3840.0
de acero al cromo-níquel 18/10 solamente para chasis 280.1800.0 y 280.1810.0. No para el chasis 280.1750.0!

6
Barra para infusiones 203.1450.0
de acero al cromo-níquel, parte superior con 4 ganchos, fijación de guías deslizantes y regulación con articulación esférica, margen de ajuste de altura 400 mm. Se puede ajustar con una sola mano. Carga de trabajo segura: 2 kgs. por gancho. **La altura de extensión es de 700 hasta 1.100 mm sobre el tablero (sin colchoneta).**

7
Porta-sueros 203.1480.0
para colocar en cualquiera de las 4 esquinas, margen de ajuste de altura: 650 mm, con 4 ganchos. Se puede ajustar con una sola mano. En caso de no utilización, el porta-sueros se puede guardar en el bastidor STX.

Soporte para rollos de papel 203.3990.0
(sin ilustración)

200.8300.0
para bastidor en otros colores según tabla de colores. (sin ilustración)



**SCHMITZ u. Söhne
GmbH & Co. KG**

Apartado 14 61
58734 Wickede (Ruhr)
Alemania
Zum Ostenfeld 29
58739 Wickede (Ruhr)
Alemania
tel. +49 (0)2377 84 0
fax +49 (0)2377 84 135
www.schmitz-soehne.com
export@schmitz-soehne.de

Todos los productos marcados con las letras CE corresponden, en combinación con nuestros accesorios, a las normas de la ley para productos de medicina (MPG) y a las normas europeas 93/42/CEE



Para su uso detallado por especialidad, rogamos consulten también el manual de usuario.

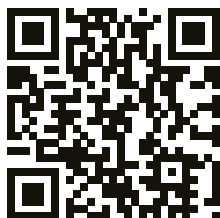
**Delegación:
España**

SCHMITZ u. Söhne Ibérica S.L.
Centro de Negocios Tartessos
Edificio Artemisa
C/ Pollensa, nº 2
28290 Las Rozas (Madrid)
tel. +34 (0) 91 6 40 45 14
fax +34 (0) 91 6 36 63 05
schmitz@schmitz.es

América Latina

SCHMITZ u. Söhne GmbH & Co. KG
Alfredo Gentile
Colectora Panamericana Km 49,5
Oficina 120 (1º), Sector Rubi.
Pilar, Buenos Aires
Argentina
tel. +54 (0)230 438 4897
fax +54 (0)230 438 4897
celu +54 (0)911 6887 2086
gentile@schmitz-soehne.de

En nuestras páginas de internet podrá encontrar información sobre nuestras sucursales en todo el mundo.



[f/schmitz.soehne](https://www.facebook.com/schmitz.soehne)



Nuestras prestaciones se entienden ex fábrica. Todas entregas se realizarán mediante nuestros socios autorizados o nuestras sucursales. Salvo modificaciones constructivas y dimensionales, se admiten pequeñas diferencias técnicas. Respecto a los colores de la tabla, puede haber variaciones por razones técnicas. Los artículos mencionados en este catálogo no están autorizados para su venta en los Estados Unidos. Catálogo SCHMITZ no 81, 01.2018 ES
Contribución simbólica 3,00 Euro.