

**Mobile
Fencing &
Security**



Produktkatalog

Inhaltsverzeichnis

■ Bauzäune Basic

Mobilzaun M350
Aufbau Mobilzaun

■ Bauzäune Standard

Mobilzaun Round Top
Mobilzaun M300
Mobilzaun M300 + Haken & Ösen
Mobilzaun M300 + Verstärkungsecken

■ Bauzäune Stark

Mobilzaun M400
Mobilzaun M400 + Haken & Ösen
Mobilzaun M400 + Verstärkungsecken
Mobilzaun M400 + Verstärkungsecken + Haken & Ösen
Ausgleichelement M400 (2m*2,2m)
Mobilzaun M400 + Rohr-Horizontal
Mobilzaun M400 + Rohr-Horizontal + Haken & Ösen

■ Bauzäune Sicherheit

Mobilzaun M450 Anti-Climb + Verstärkungsecken
Mobilzaun M450 Anti-Climb + Verstärkungsecken+ Rohr Vertikal
Mobilzaun M500
Mobilzaun M500 Anti-Climb + Verstärkungsecken+ Rohr Vertikal
Mobilzaun M550 (2,45m*3,5m)

■ Bauzäune Lange Lebensdauer

Mobilzaun M70
Mobilzaun M90
Mobilzaun M88 Rohr in Rohr

■ Geschlossene Zäune

Sichtschutzwand M800
Sichtschutzwand M825 Kombi

■ Halbhohe Zäune

Mobilzaun M100 + Haken & Ösen (1,2m*3,5m)
Fan-Gitter M125 - 19 Stäbe
Fan-Gitter M135 - 16 Stäbe

■ Bauzaunfüße

Betonfuß 24 kg (Stahlbeton)
Betonfuß 35 kg (Stahlbeton)
Betonfuß + Zusatzloch für Bake 34kg
Recyclingsfuß 14kg
Recyclingsfuß 18 kg
Recyclingfuß 25kg (P)
Stahlfußplatte (50cm*25cm)
Bodenplatte für Bauzaunstrebe
Bodenplatte für Strebenaufbau (1500mm)
Erdnagel mit 2 Aufnahmehülsen
Aufsatz für Schrammbord 125-160 mm
Adapter für Bauzaun

■ Zugang

Lauftr M90 (1,2m)
Lauftr M500 (1,2m)
Heras Paniktür: 1,2m auf Fußplatte
Drehflügeltr auf Fußplatte

7 Fluchttür mit Zylinderschloß (1,2m) 57
8 Round Top LKW-Tor 58
9 Drehflügeltr 6m auf Fußplatte 59
Mobilzaun Schiebetor - Nachrüstsatz 60
10 Schiebetor Arion - 6m manual 61
11 Schiebetor Arion - 7m automatisch 62

■ Zubehör

14 42/42 Verbindungsschelle Basic 64
42/42 Verbindungsschelle 64
16 42/42 Hochsicherheitsklammer 64
17 42/60 Hochsicherheitsklammer 65
18 Hochsicherheitsschlüssel 65
19 Strebe 66
20 Stützstrebe mit Fußplatte + Pin 66
21 Erdnagel Länge 60 cm 67
22 Aushebesicherung 67
23 Aushebesicherung Spezial 67
Stacheldrahthalter Ø42 68
25 Stacheldrahthalter Endstück 68
26 Y- halter 68
27 Stacheldraht 250m Rolle 69
28 Drehgelenk 70
29 HS Klammer + Drehgelenk Ring 70
30 Strop-Scharnier 70
Torrolle 71
Torschloßbügel 71

■ Transport und Lagerung

32 Bauzaunplane blau 77
33 Bauzaunplane schwarz NVO B2 78
34 Bauzaunplane schwarz 50m B1 79
35 Winddurchlässige Plane grün 50m 80
37 Winddurchlässige Bauzaunplane 81
38 Transportgestell horizontal 73
Transportgestell M 25* vertikal 73
39 Multifunktionspalette MF30 vertikal 74
Multifunktionspalette vertikal 74
Transportgestell Fan-Gitter 74
41 Bauzaun Tragehilfe 75
42 Spanngurt Heras 75

■ Bauzaunplanen + Netze

46 Bauzaunplane blau 77
47 Bauzaunplane schwarz NVO B2 78
47 Bauzaunplane schwarz 50m B1 79
47 Winddurchlässige Plane grün 50m 80
47 Winddurchlässige Bauzaunplane 81

■ Reklame

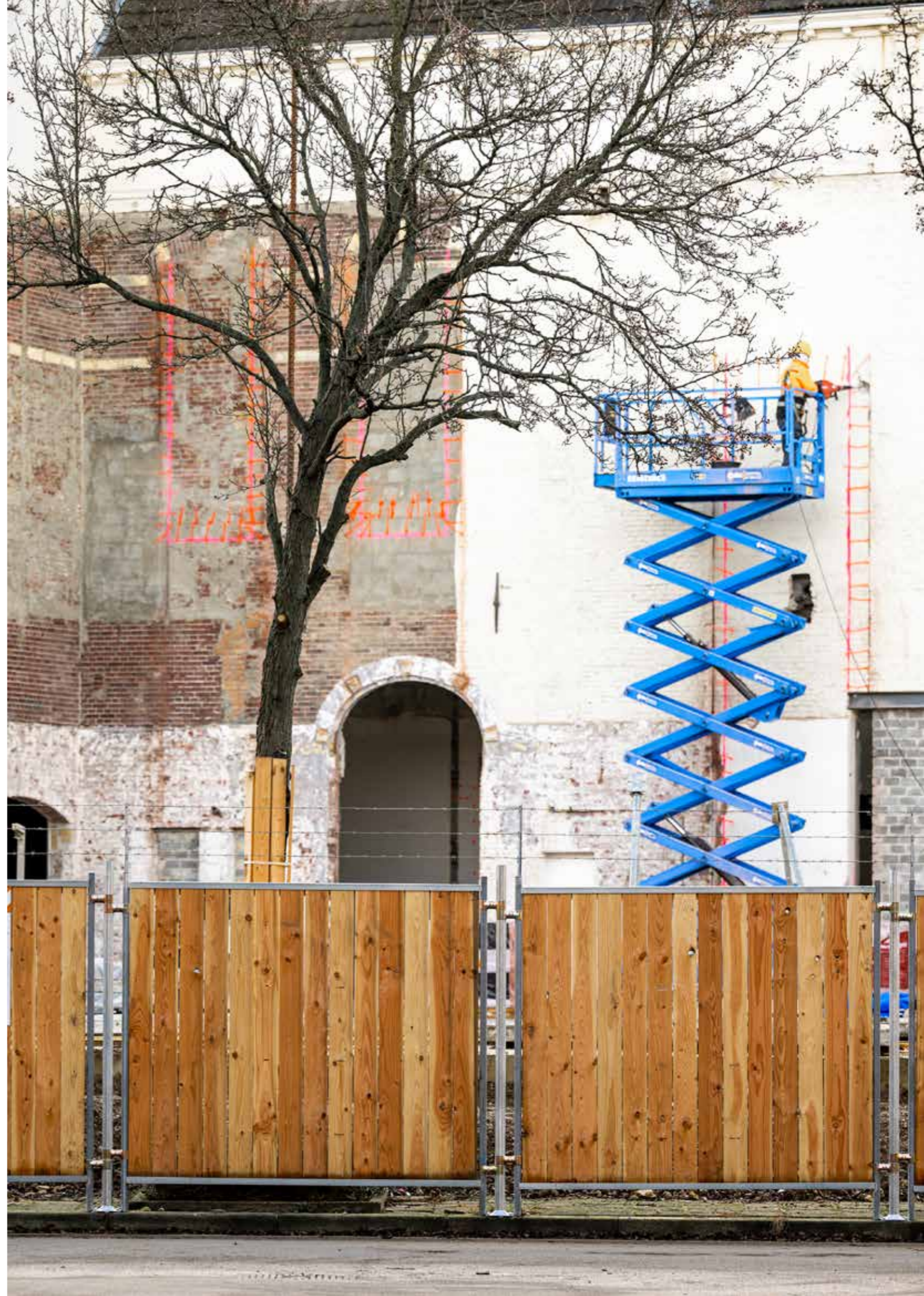
48 Bauzaunplane mit Werbeaufdruck 85

■ Spezialprodukte

49 Combi-Wood M825 88
49 City-Wood M800 88
50 City-Wood M850 (1 M) 88
50 Lärmschutzmatte 89
50 Lärmschutzmatte 2.0 90

52

53
54
55
56





Temporäre Sicherungssysteme

Heras Mobile Fencing & Security

Heras Mobile Fencing & Security ist der zuverlässige Spezialist für die Herstellung und den Verkauf von temporären Sicherungssystemen. 1966 wurde der erste Mobilzaun in Europa von Heras entwickelt. Gegründet wurde Heras 1952, und ist inzwischen weltweit aktiv. Heras Mobile ist ein stabiler Faktor, der die Herausforderungen von Vermietern und Endverbrauchern versteht.



Alle Heras Mobilzäune haben eine CE-Kennzeichnung und entsprechen somit dem Produktsicherheitsgesetz. Wir statten unsere Produkte mit wichtigem Mehrwert aus: exzellente Logistik, klare Montageanleitungen und vieles mehr. Hochwertiges Zubehör schützt die Sicherheit Ihrer Mitarbeiter, Endverbraucher und die Umgebung.

Europas Nr. 1 bei temporärer Sicherung

Heras Mobile ist europäischer Marktführer bei temporären Sicherungslösungen. Wir denken immer einen Schritt voraus. Die Möglichkeiten sind endlos. Unsere Mitarbeiter sind fachkundig und flexibel. Die Herstellung unserer Produkte ist klimabewusst.

Zuverlässige Lösungen

Heras Mobile sichert zeitweilige Grenzen zuverlässig. Preis und Qualität sind in optimaler Balance. Kundenorientierung ist das A und O. Wir sind ein verlässlicher Partner, bei dem sich Kunden sicher und wohl fühlen.

Heras Mobile legt Wert auf Sicherheit, Gesundheit und Umwelt

Wir sorgen für mehr Nachhaltigkeit in der Mobilzaun-Branche

Die drei europäischen Produktionsstätten von Heras Mobile Fencing & Security sind so konzipiert, dass sie so effizient wie möglich produzieren. Energie- und CO₂-Reduzierung werden durch den Einsatz innovativer Techniken und kluger Planung erreicht. Unser Ziel ist es, kontinuierlich in zukunftssichere, energieeffizientere Anlagen zu investieren.

Der Marktführer Heras Mobile investiert in nachhaltige und sichere Produktion, Prozessinnovation und Unternehmertum. Wir tun dies, indem wir unsere ESG-Richtlinien (ESG = zu Deutsch: Umwelt, Soziales und Unternehmensführung) und Sicherheitsmaßnahmen in unsere täglichen Aufgaben mit einfließen lassen, aber auch indem wir mit PartnerInnen und LieferantInnen nach besseren Lösungen suchen.

Sicherheit, Gesundheit und Umwelt

Heras Mobile verfolgt strenge Richtlinien für Sicherheit, Gesundheit und Umwelt. Gemeinsam mit unseren MitarbeiterInnen, LieferantInnen und KundInnen halten wir diese Kette aufrecht.

Unsere Standardrichtlinien sind:

Sicherheit

Keine Unfälle und Todesfälle in Produktion, Transport und Montage. Sicherheit hat für uns Priorität, daher verfügen wir über ein zertifiziertes System für das Sicherheitsmanagement.

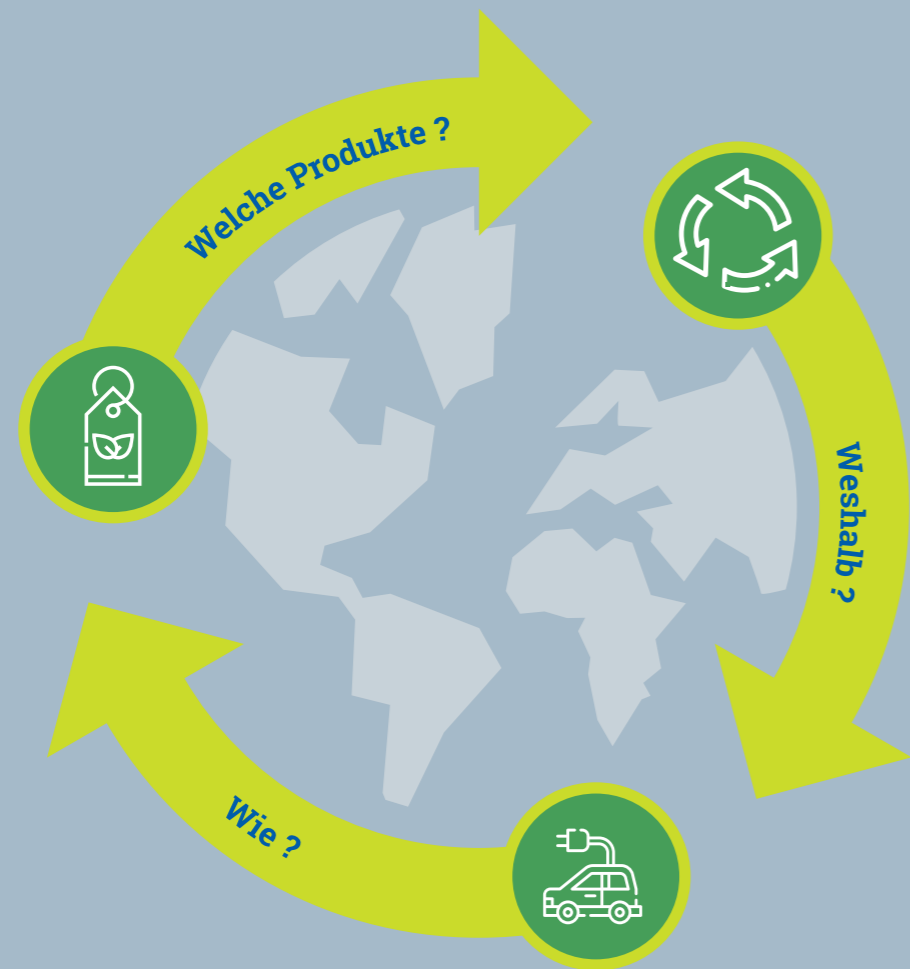
Gesundheit

Eine sichere Umgebung, ein gutes Arbeitsklima und gute Arbeitsbedingungen spielen eine wichtige Rolle. Gemeinsam vermeiden wir Zwischenfälle und reduzieren den Krankenstand. Wir fördern auch die persönliche Entwicklung unserer MitarbeiterInnen.

Umwelt

Wir wollen unsere Auswirkungen auf die Umwelt verringern. Um dies zu erreichen, konzentrieren wir uns auf unsere eigenen Aktivitäten und unsere Auswirkungen auf die Wertschöpfungskette. Gemeinsam mit unseren PartnerInnen arbeiten wir daran, Emissionen zu reduzieren und eine Kreislaufwirtschaft zu erreichen.





Die Wiederverwendung von Produkten

Weshalb ?

Reduzierung der CO₂-Emissionen

Die Wiederverwendung von Produkten führt zu einer Senkung des Produktionsvolumens und damit zu einer Verringerung der CO₂-Emissionen.

Kreislaufwirtschaft

Die Rohstoffknappheit, der starke Anstieg der Materialkosten und das Inkrafttreten der RE2020-Verordnung beschleunigen den Trend hin zu einem Modell der Kreislaufwirtschaft. Die Lebensdauer von Produkten zu verlängern und die Abfallproduktion zu reduzieren, trägt zu diesem umweltfreundlichen Ansatz bei.

Reduzierung der Kosten

Durch die Wiederverwendung von Produkten können die Erwerbs- und Entsorgungskosten gesenkt werden. Zudem wird Zeit gespart, die anderenfalls für den Kauf neuer Produkte aufgewendet werden muss.

Wie ?

Sorgfalt beim Umschlag, Transport und Lagerung

Die größten Risiken für die Qualität der Produkte entstehen während des Transports der Produkte von einem Ort zum anderen.

Sorgfalt bei der Installation

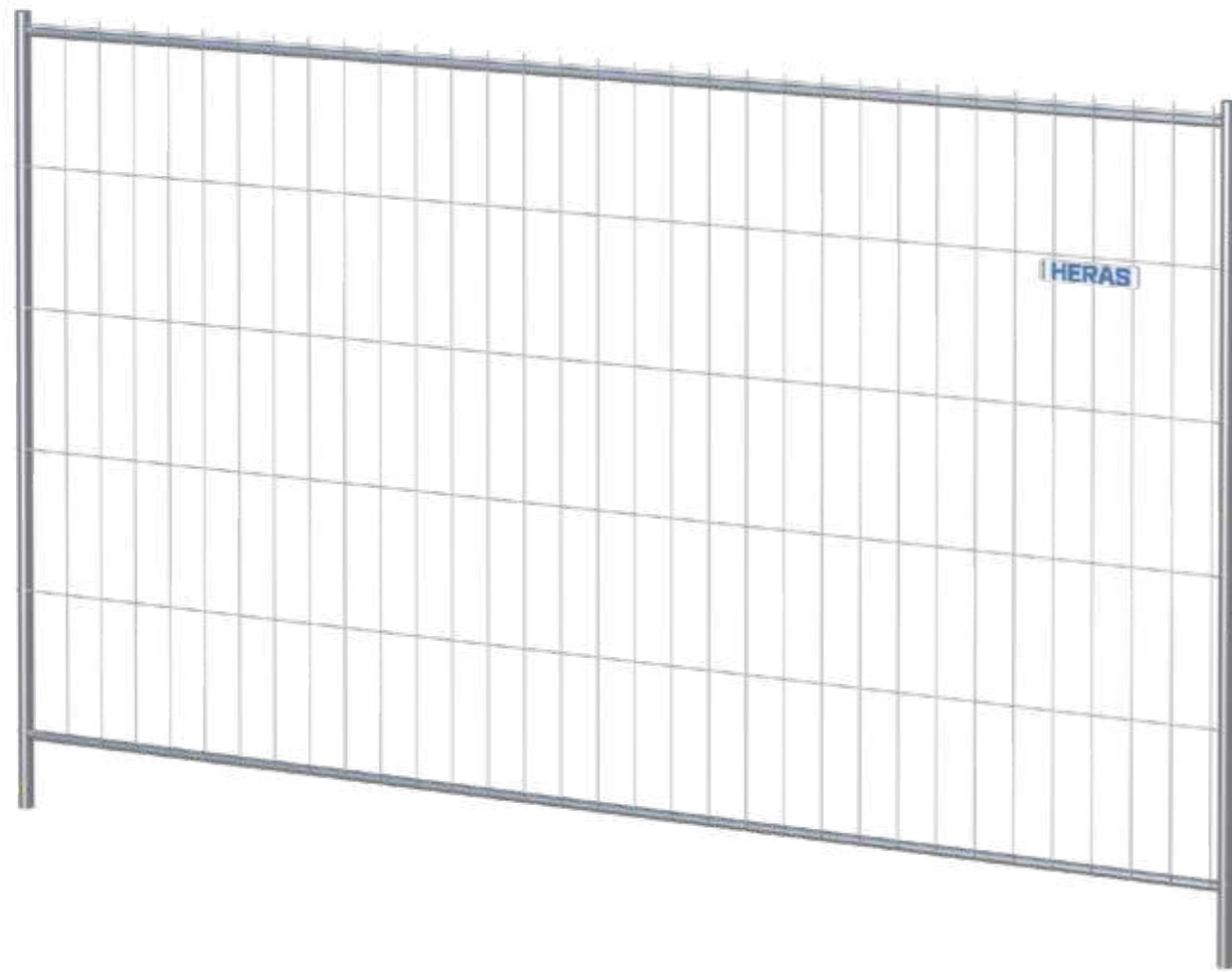
Eine sorgfältige Installation unter Verwendung von Montagezubehör, das einen guten Halt garantiert und die Belastung reduziert, verlängert die Lebensdauer der Produkte und hält sie in gutem Zustand.

Entscheiden Sie sich für Qualität

Qualität und Preis sind zwei wichtige Aspekte. Die Wahl eines billigen Produkts geht oft zu Lasten der Qualität und der Haltbarkeit. Die Wahl eines billigen Produkts kann sich langfristig als teurer erweisen.



Bauzäune Basic



C0300000

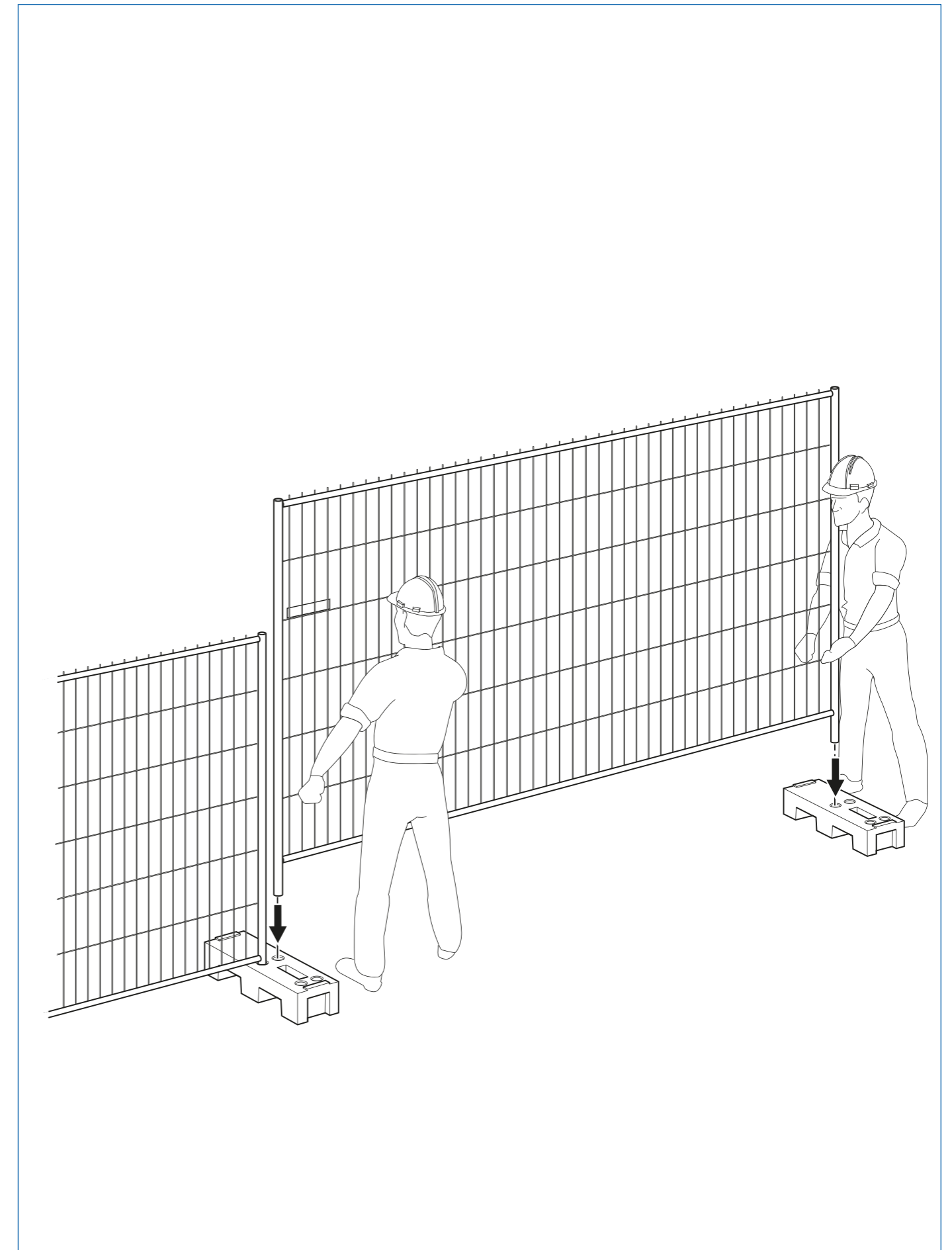
Mobilzaun M350

technische Daten

Abmessungen	3500 x 2000 mm
Material	verzinkter Stahl
Maschenweite	100 x 355 mm
Drahtstärke	3 x 2,5 mm
Durchmesser Rohre	22 x 38 mm
Gewicht	10 kg
Verpackungseinheit	84

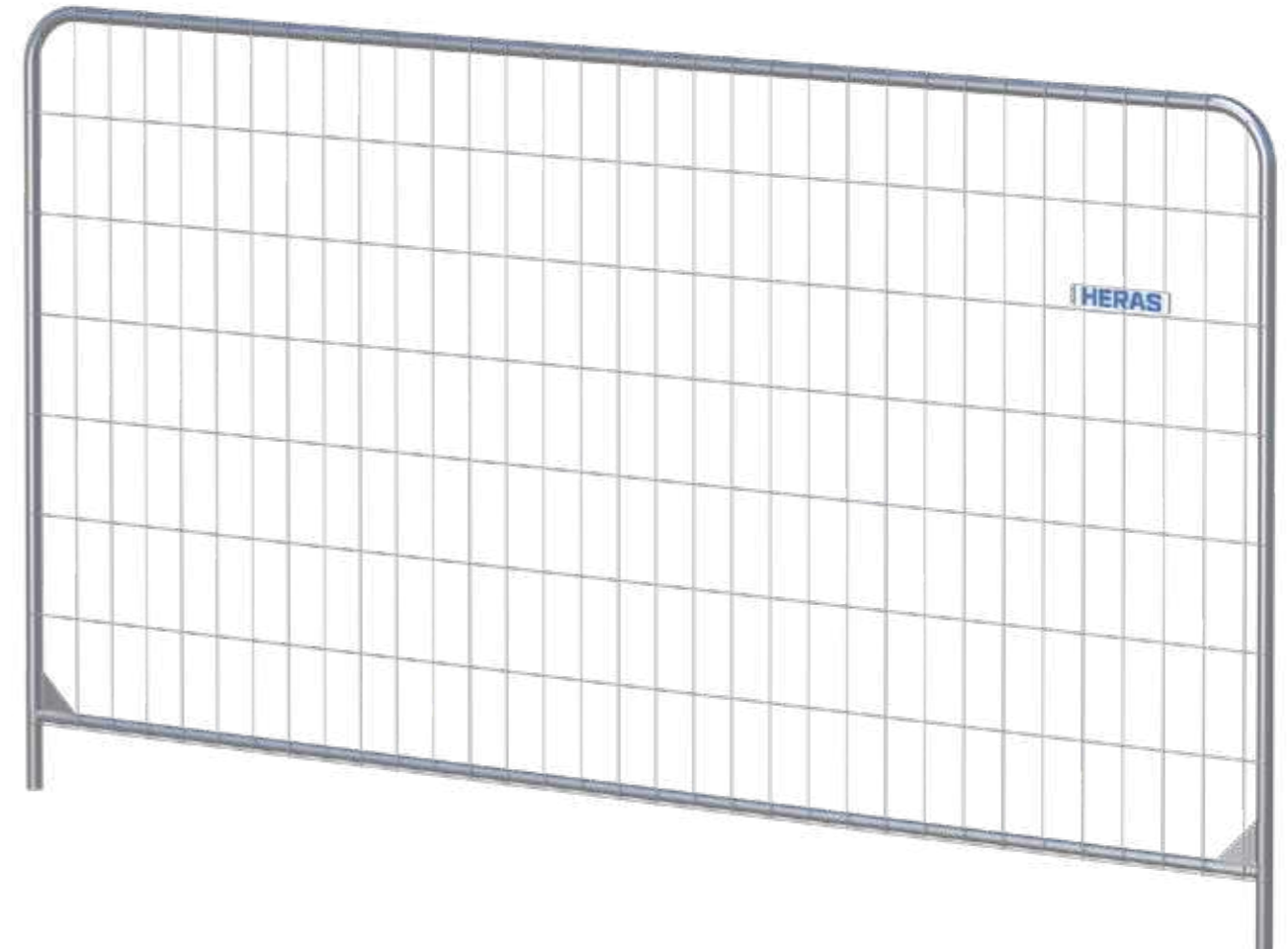


Aufbau Mobilzaun





Bauzäune Standard

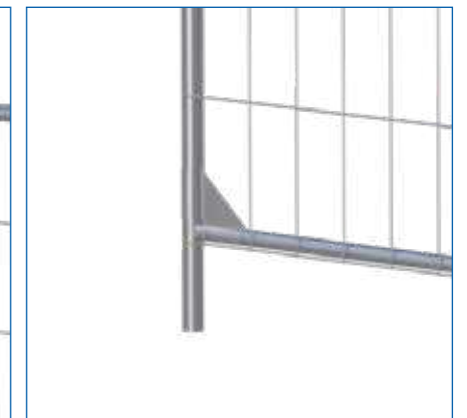


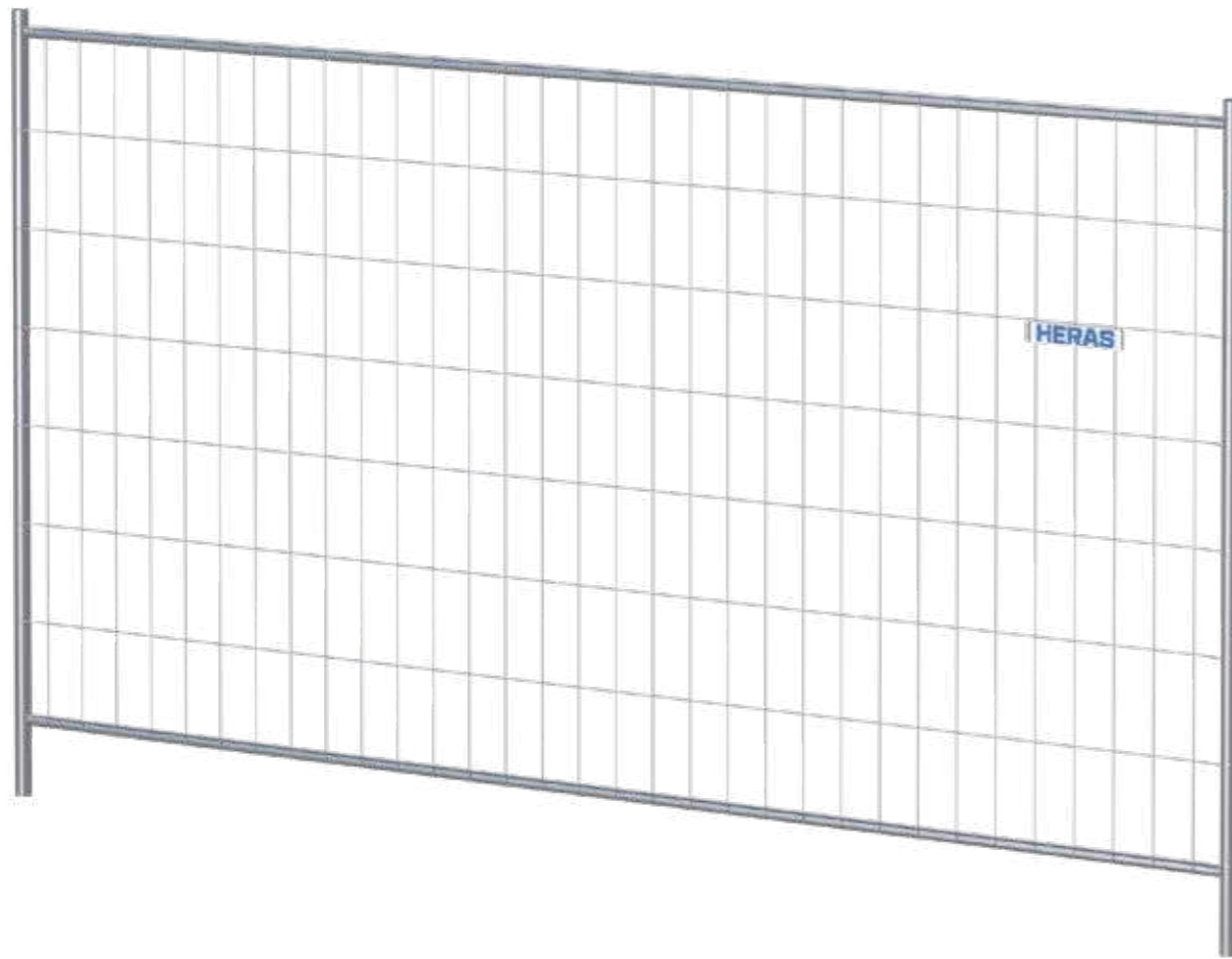
C4600000

Mobilzaun Round Top

technische Daten

Abmessungen	3500 x 2000 mm
Material	verzinkter Stahl
Maschenweite	100 x 250 mm
Drahtstärke	3 x 2,5 mm
Durchmesser Rohre	38 x 38 mm
Gewicht	13,5 kg
Verpackungseinheit	60

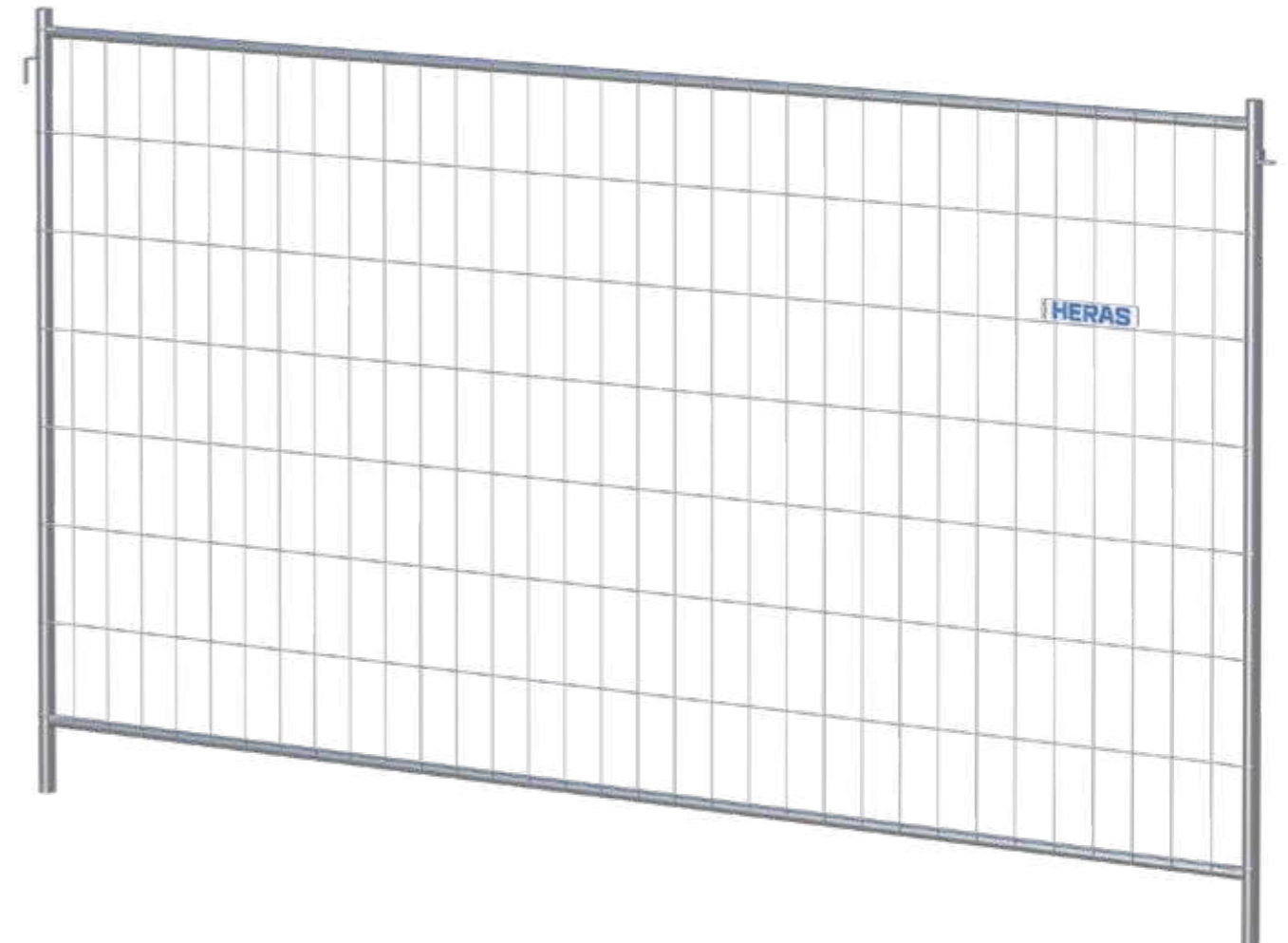




C5107000
Mobilzaun M300

technische Daten

Abmessungen	3500 x 2000 mm
Material	verzinkter Stahl
Maschenweite	100 x 250 mm
Drahtstärke	3 x 2,5 mm
Durchmesser Rohre	30 x 38 mm
Gewicht	13 kg
Verpackungseinheit	72

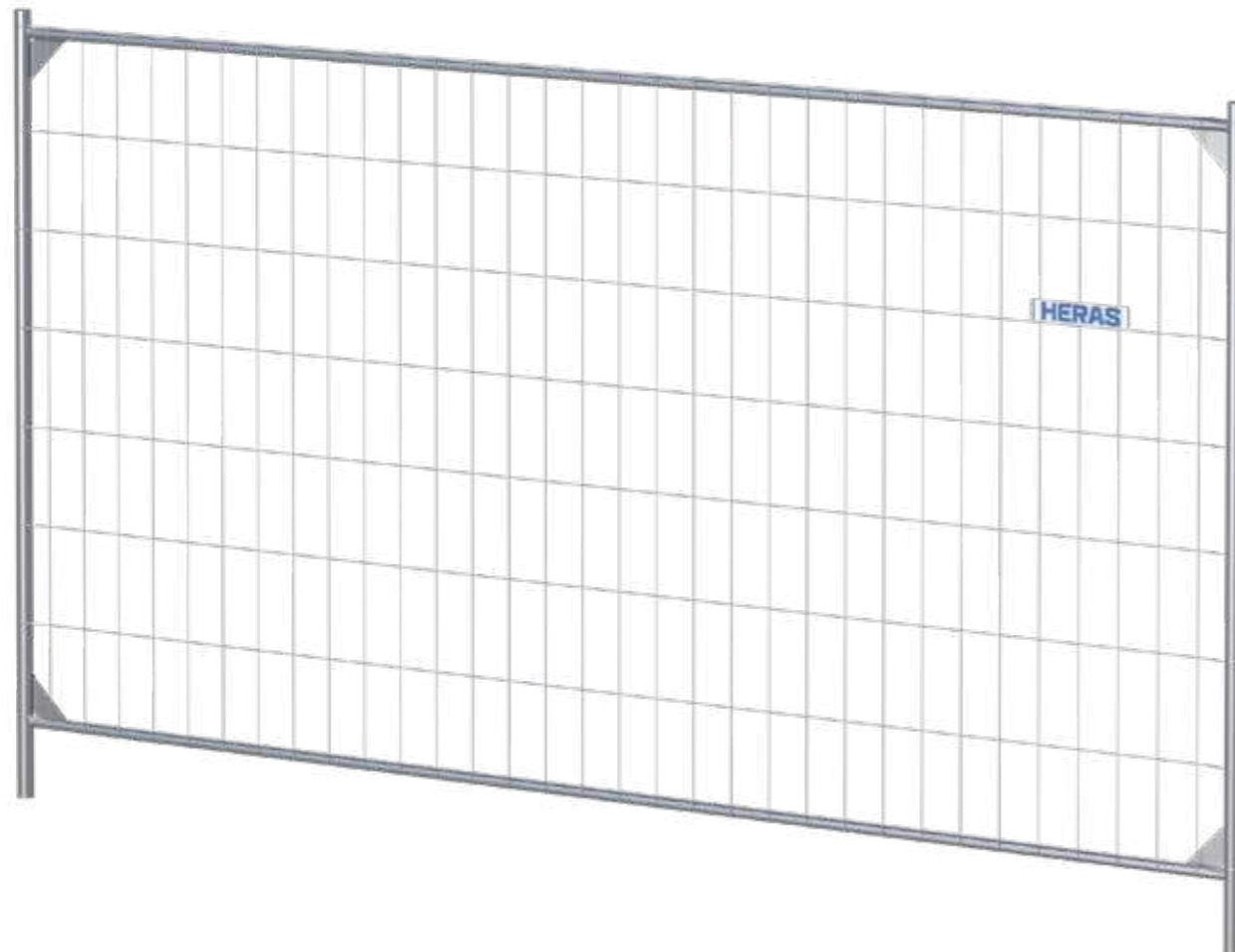


C5110000
Mobilzaun M300 + Haken & Ösen

technische Daten

Abmessungen	3500 x 2000 mm
Material	verzinkter Stahl
Maschenweite	100 x 250 mm
Drahtstärke	3 x 2,5 mm
Durchmesser Rohre	30 x 38 mm
Gewicht	13 kg
Verpackungseinheit	72





C5121000

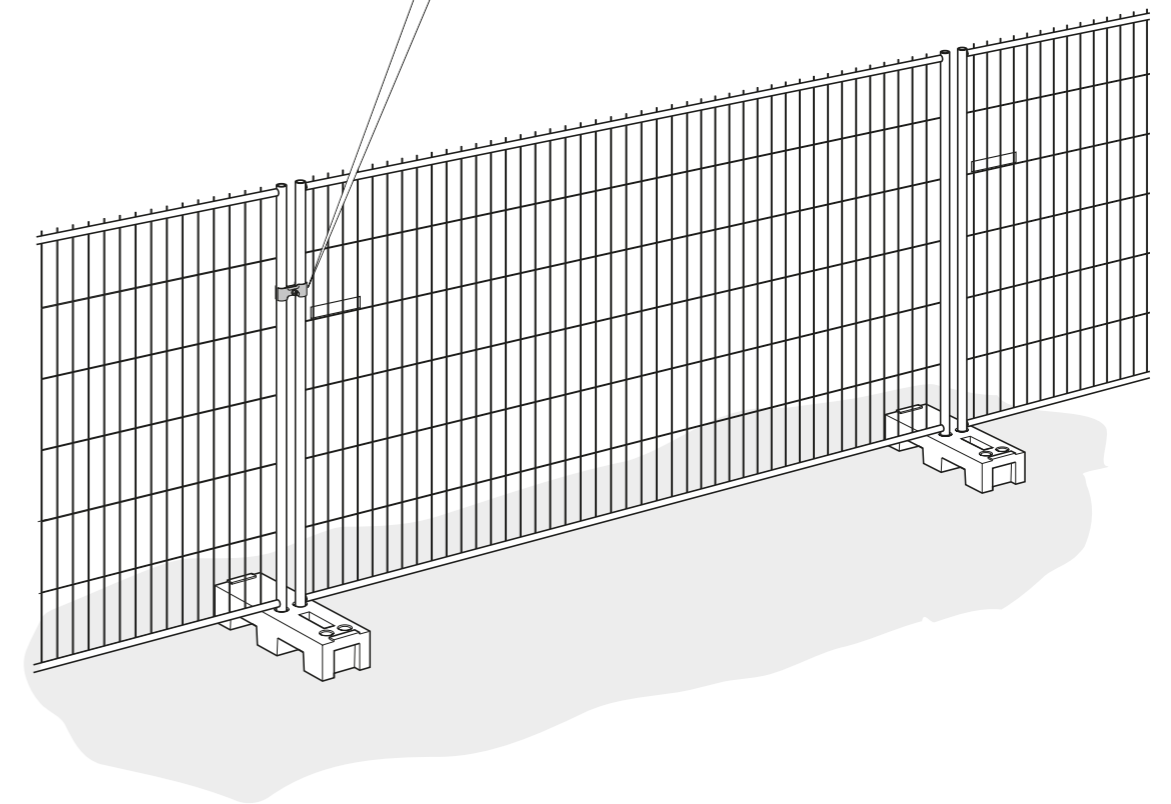
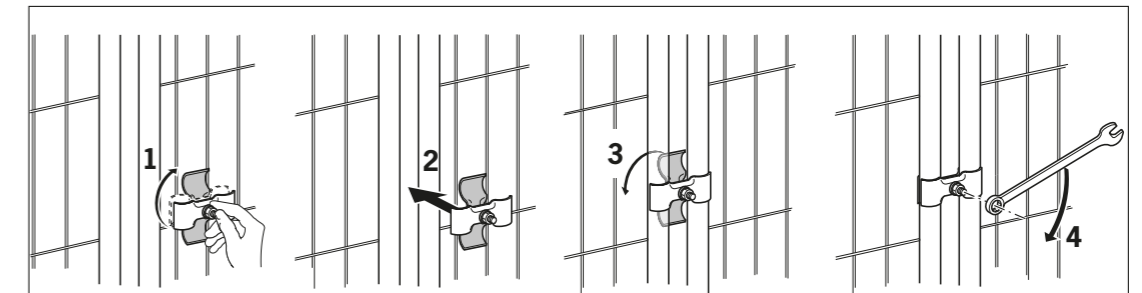
Mobilzaun M300 + Verstärkungsecken

technische Daten

Abmessungen	3500 x 2000 mm
Material	verzinkter Stahl
Maschenweite	100 x 250 mm
Drahtstärke	3 x 2,5 mm
Durchmesser Rohre	30 x 38 mm
Gewicht	13 kg
Verpackungseinheit	72

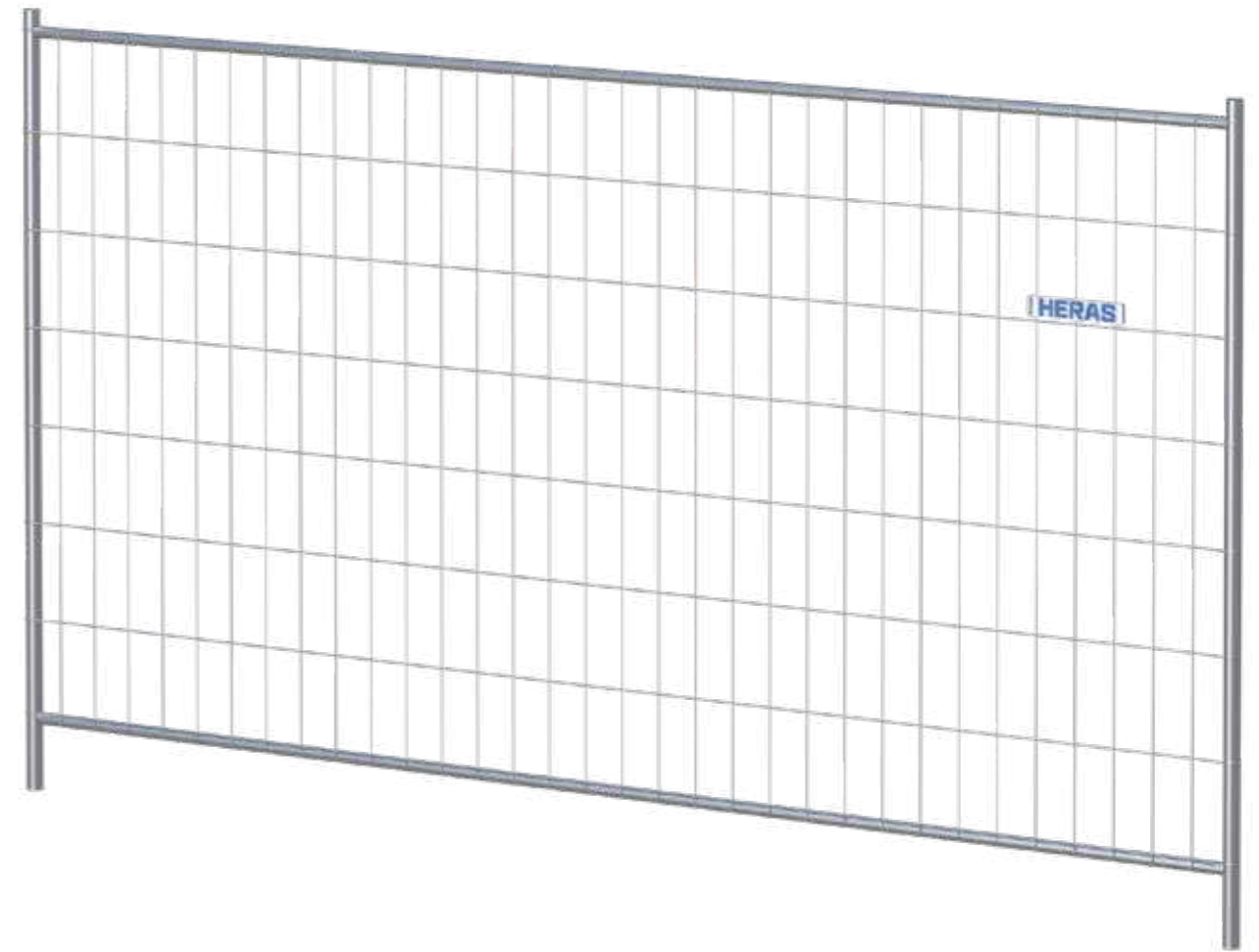


Montage der Verbindungsschelle Mobilzaun





Bauzäune Stark



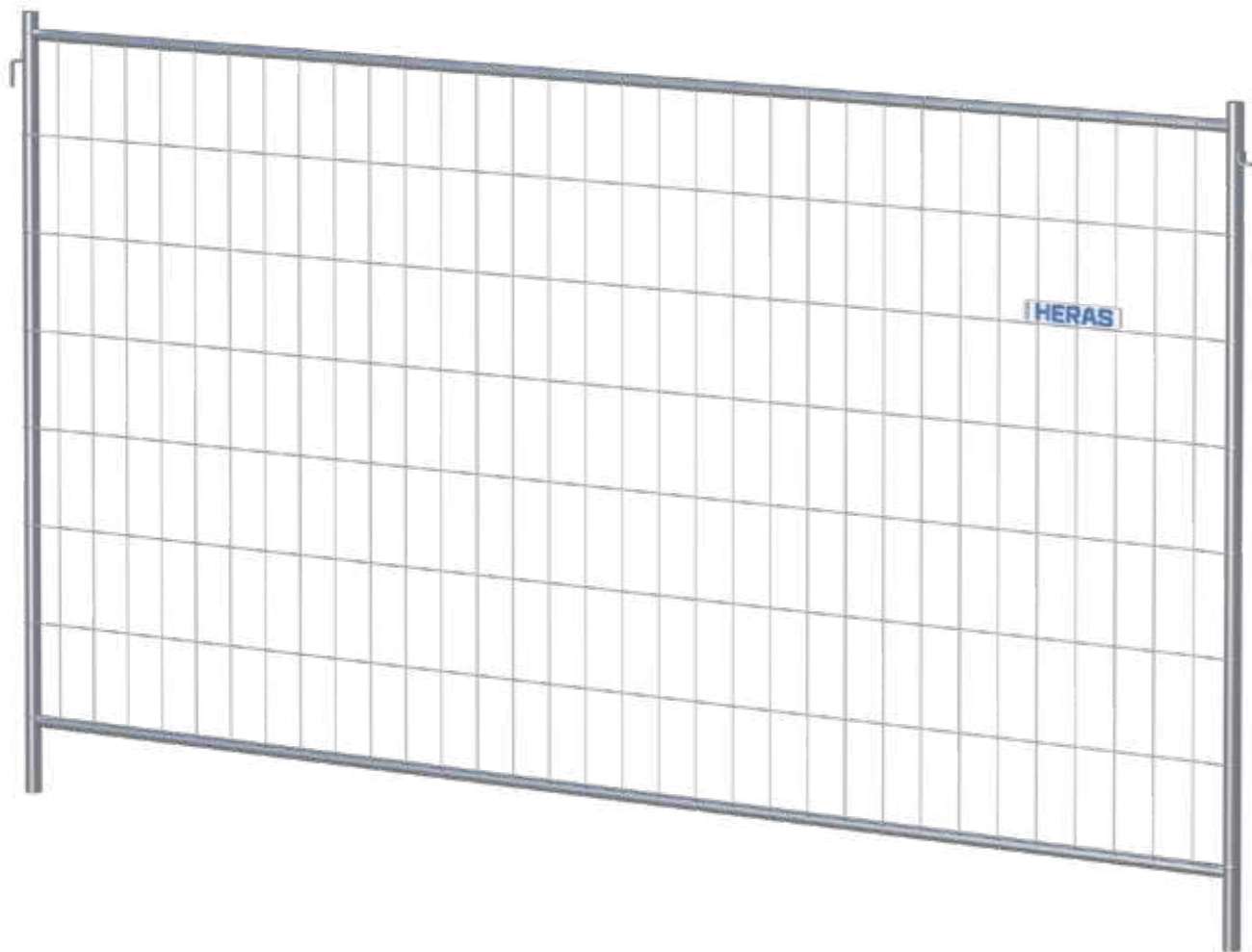
C0207000

Mobilzaun M400

technische Daten

Abmessungen	3500 x 2000 mm
Material	verzinkter Stahl
Maschenweite	100 x 250 mm
Drahtstärke	4 x 3 mm
Durchmesser Rohre	30 x 42 mm
Gewicht	17 kg
Verpackungseinheit	68

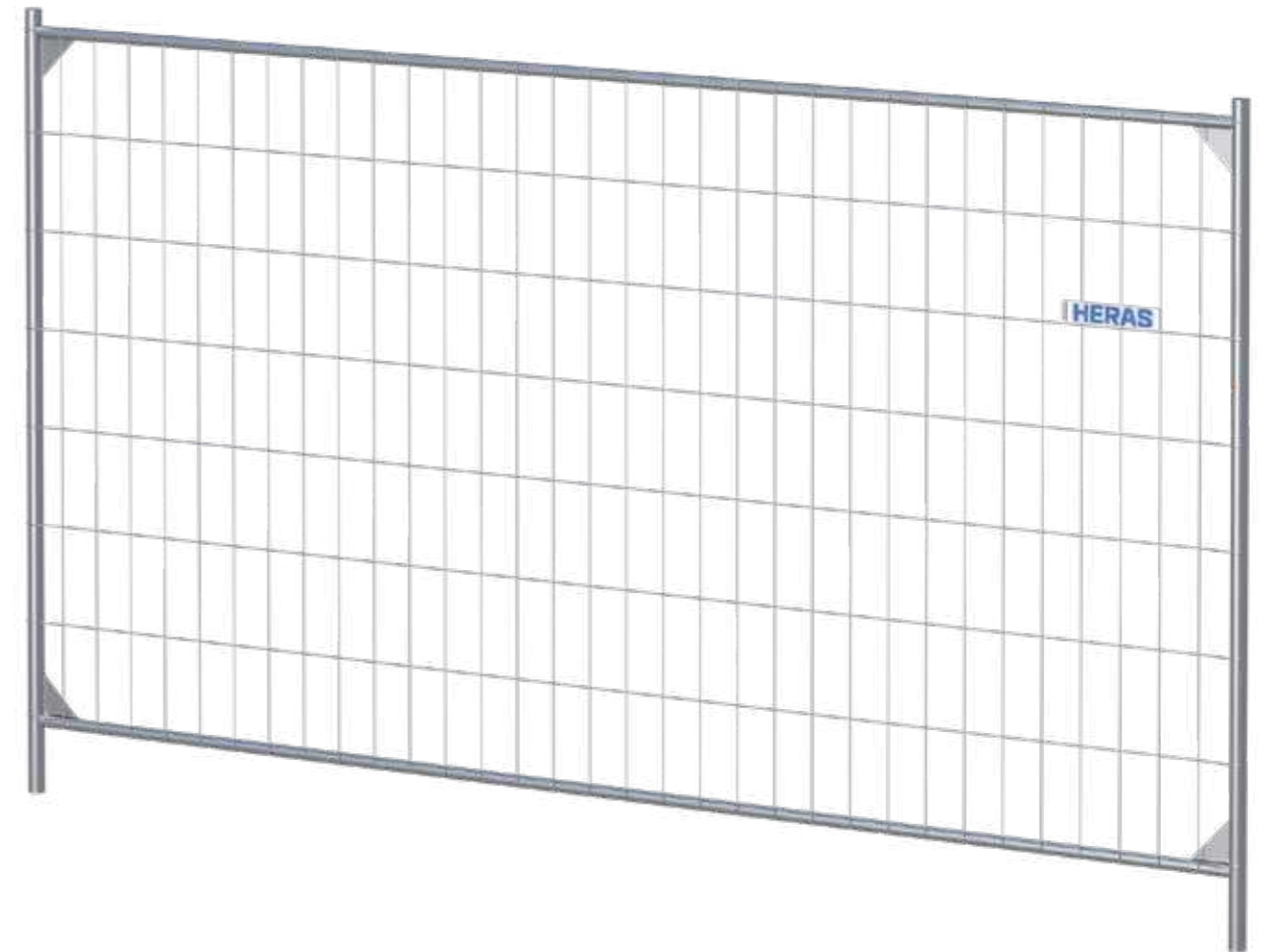
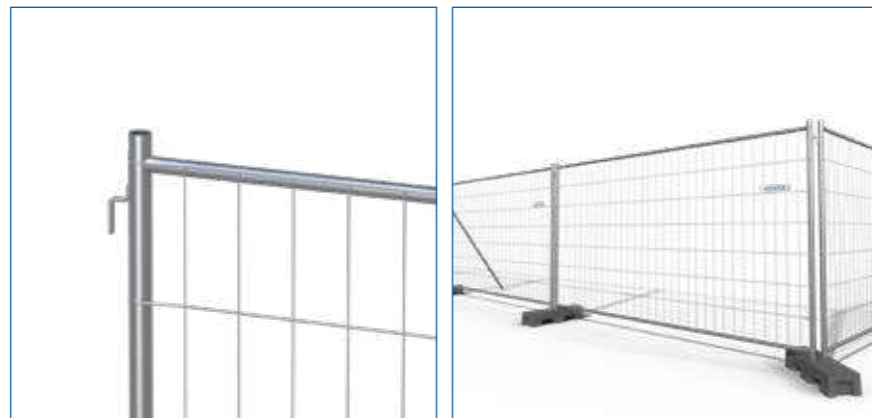




C021000
Mobilzaun M400 + Haken & Ösen

technische Daten

Abmessungen	3500 x 2000 mm
Material	verzinkter Stahl
Maschenweite	100 x 250 mm
Drahtstärke	4 x 3 mm
Durchmesser Rohre	30 x 42 mm
Gewicht	17 kg
Verpackungseinheit	68

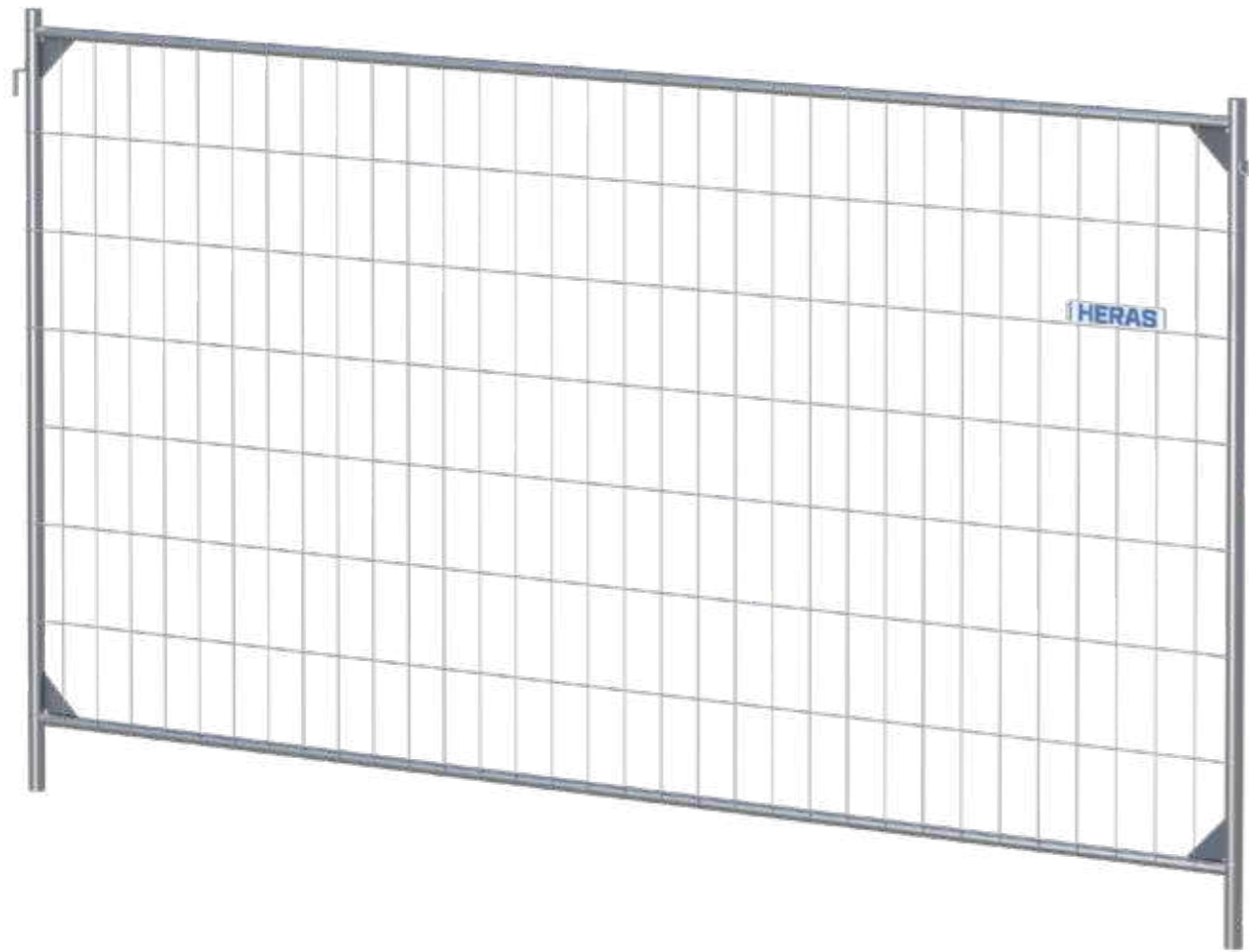


C0221000
Mobilzaun M400 + Verstärkungsecken

technische Daten

Abmessungen	3500 x 2000 mm
Material	verzinkter Stahl
Maschenweite	100 x 250 mm
Drahtstärke	4 x 3 mm
Durchmesser Rohre	30 x 42 mm
Gewicht	17 kg
Verpackungseinheit	68



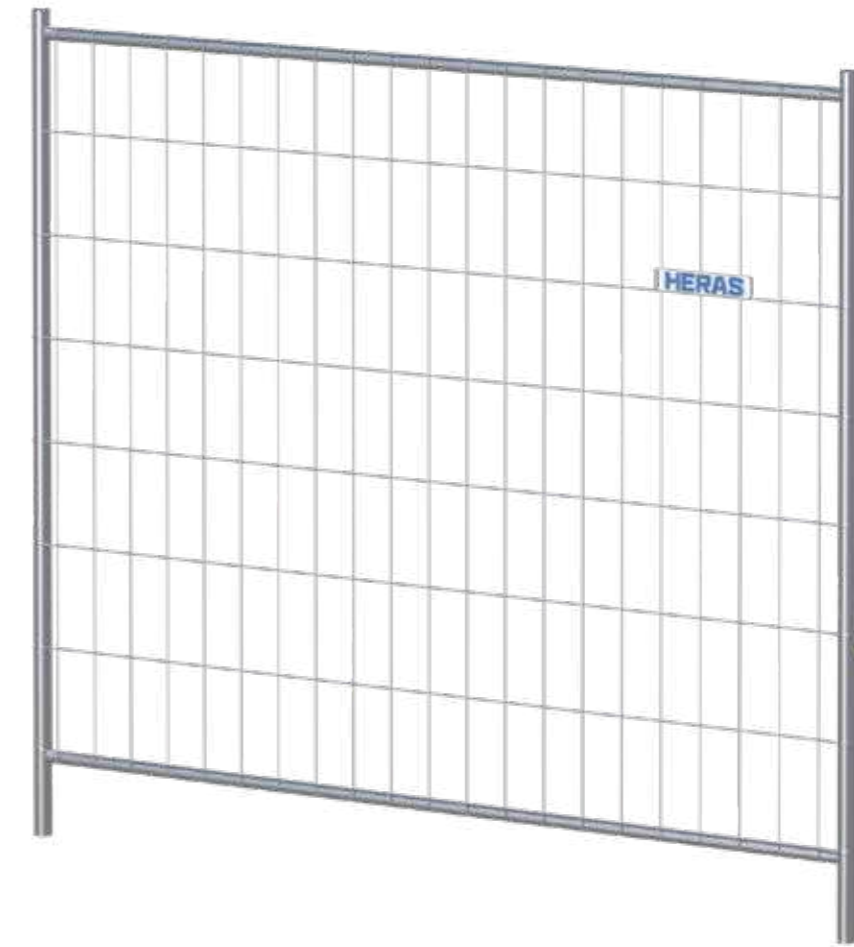


C0223000

Mobilzaun M400 + Verstärkungsecken + Haken & Ösen

technische Daten

Abmessungen	3500 x 2000 mm
Material	verzinkter Stahl
Maschenweite	100 x 250 mm
Drahtstärke	4 x 3 mm
Durchmesser Rohre	30 x 42 mm
Gewicht	17 kg
Verpackungseinheit	68



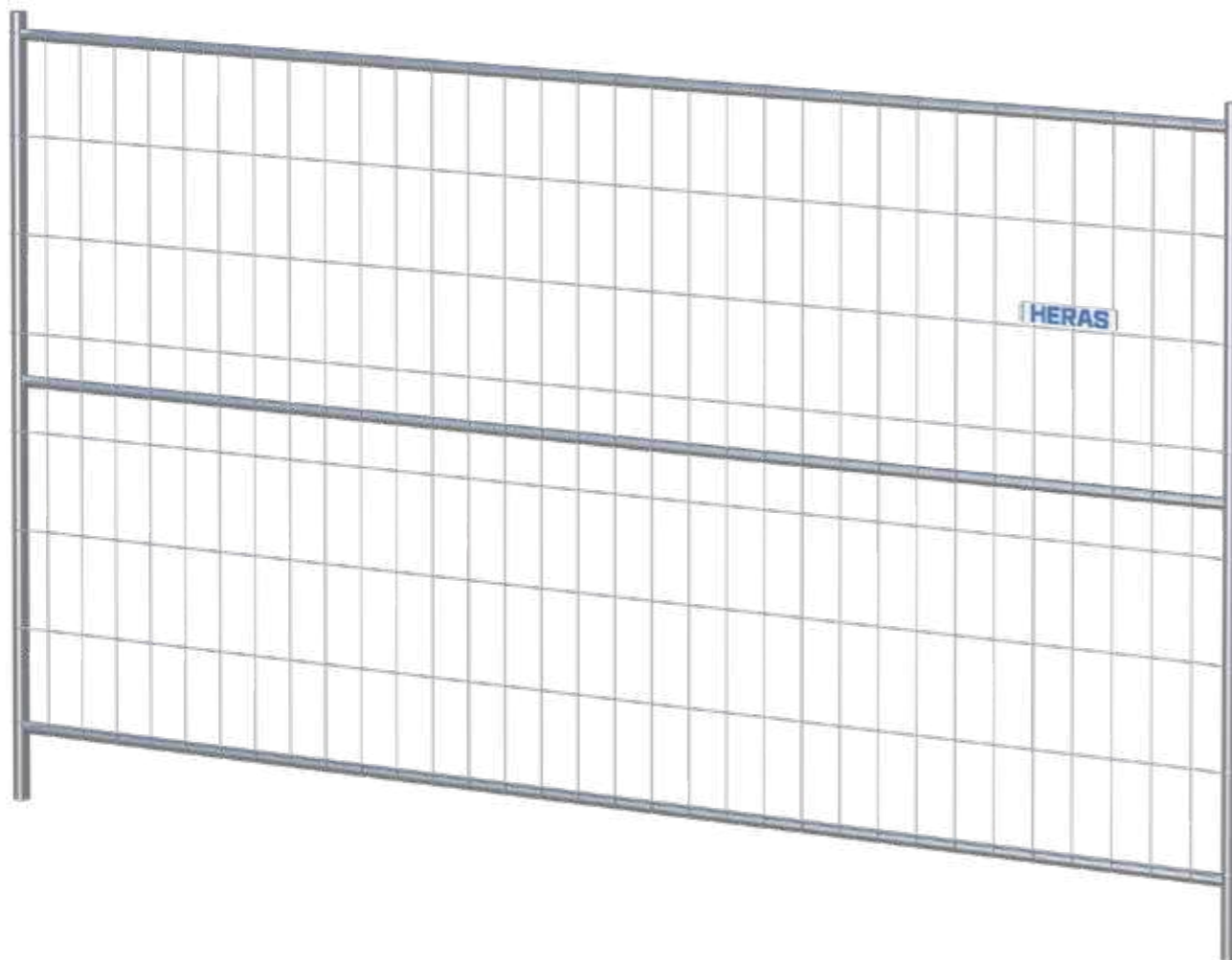
C0226000

Ausgleichelement M400 (2m*2,2m)

technische Daten

Abmessungen	2252 x 2000 mm
Material	verzinkter Stahl
Maschenweite	100 x 250 mm
Drahtstärke	4 x 3 mm
Durchmesser Rohre	30 x 42 mm
Gewicht	12,5 kg
Verpackungseinheit	68



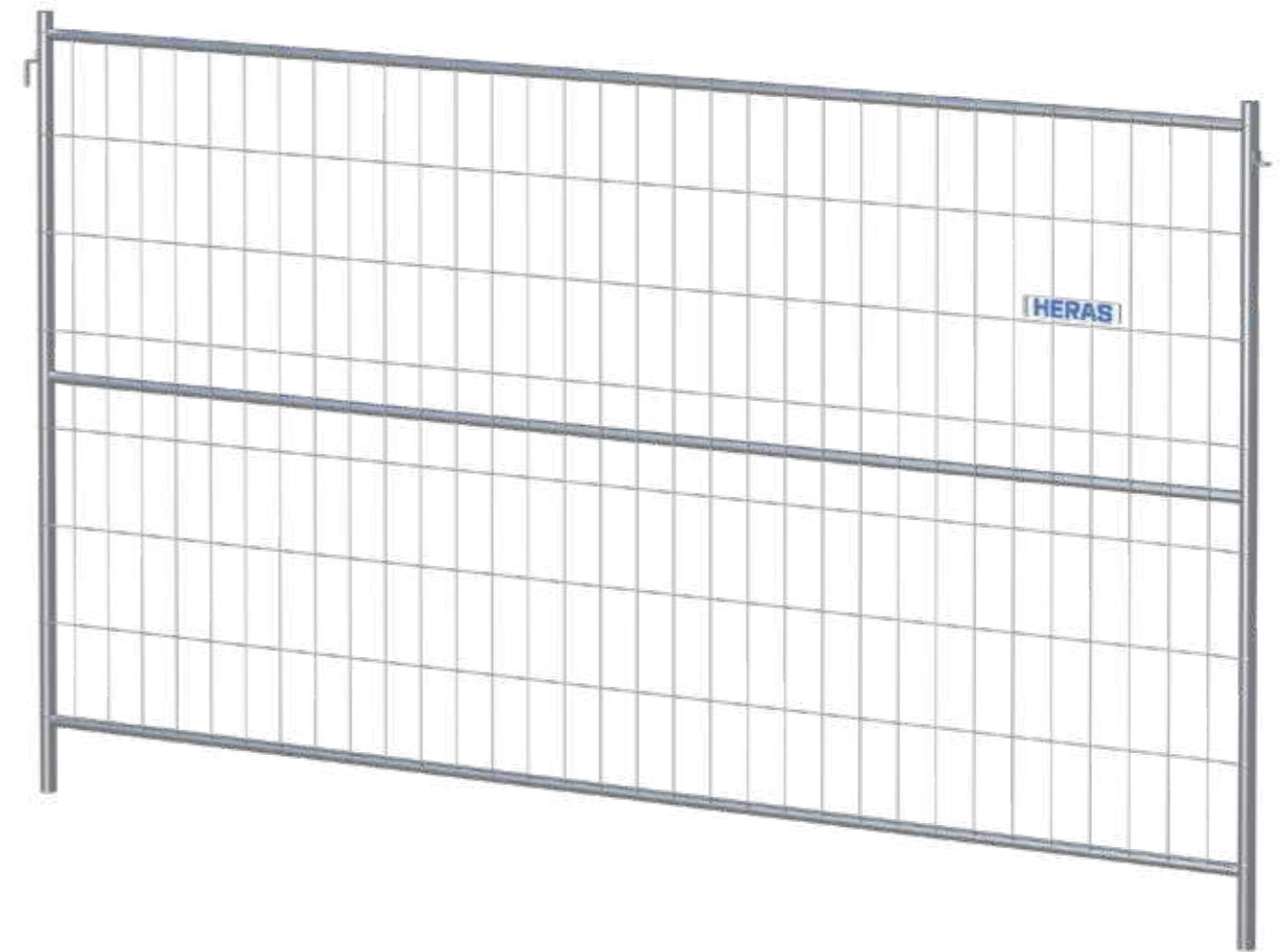


C0209000

Mobilzaun M400 + Rohr-Horizontal

technische Daten

Abmessungen	3500 x 2000 mm
Material	verzinkter Stahl
Maschenweite	100 x 250 mm
Drahtstärke	4 x 3 mm
Durchmesser Rohre	30 x 42 mm
Durchmesser Mittelrohr	30 mm
Gewicht	20 kg
Verpackungseinheit	68



C0216000

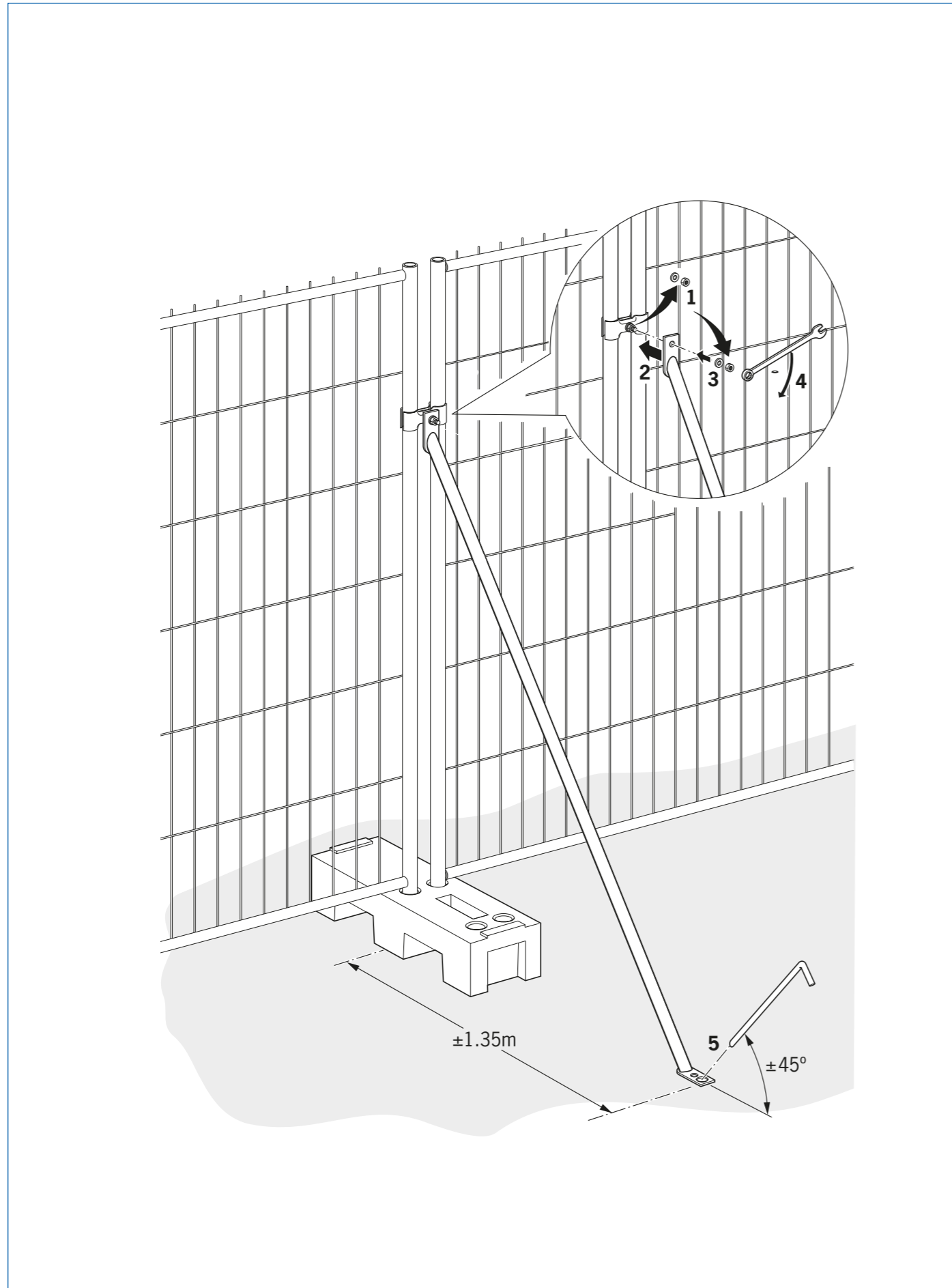
Mobilzaun M400 + Rohr-Horizontal + Haken & Ösen

technische Daten

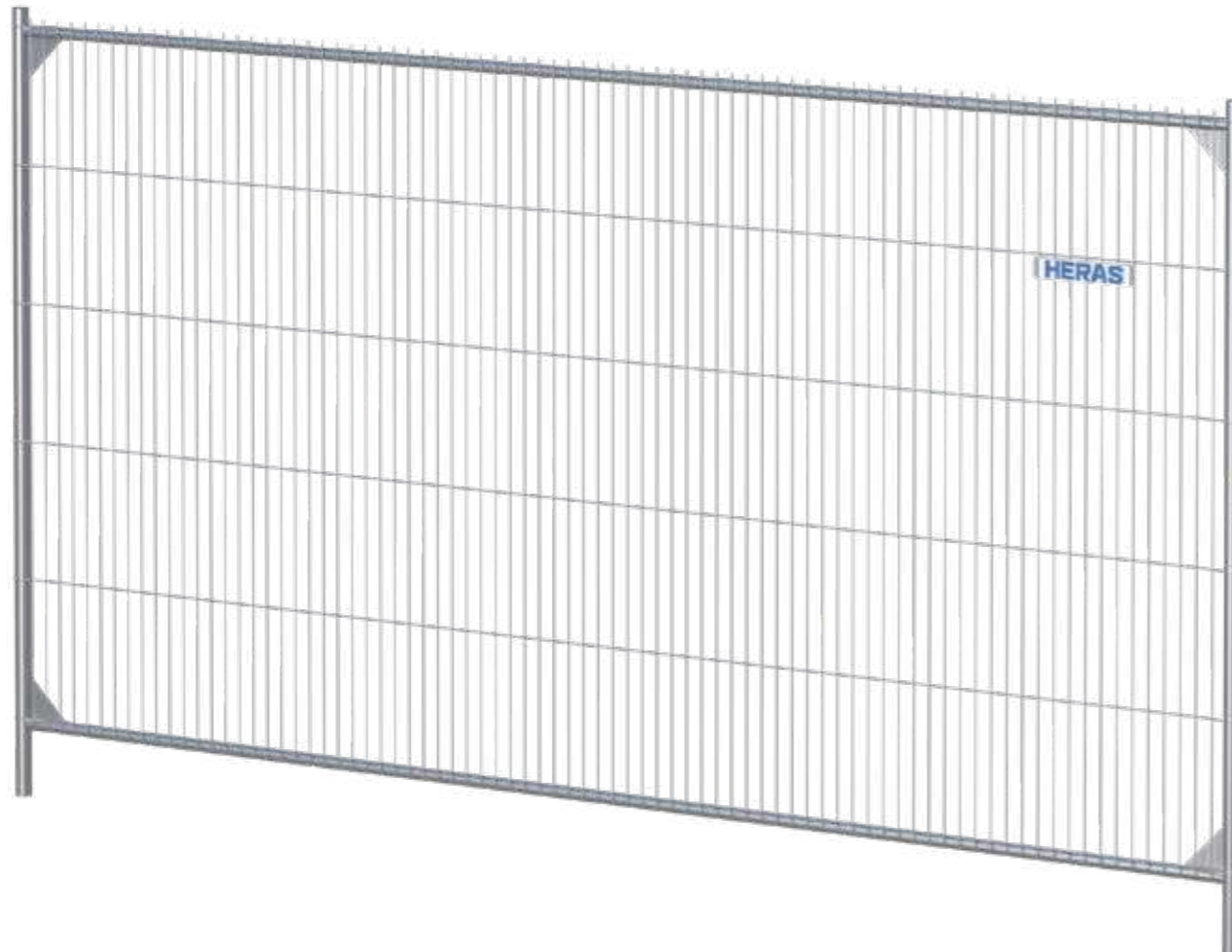
Abmessungen	3500 x 2000 mm
Material	verzinkter Stahl
Maschenweite	100 x 250 mm
Drahtstärke	4 x 3 mm
Durchmesser Rohre	30 x 42 mm
Durchmesser Mittelrohr	30 mm
Gewicht	20 kg
Verpackungseinheit	68



Montage Stahstrebe + Erdnagel



Bauzäune Sicherheit

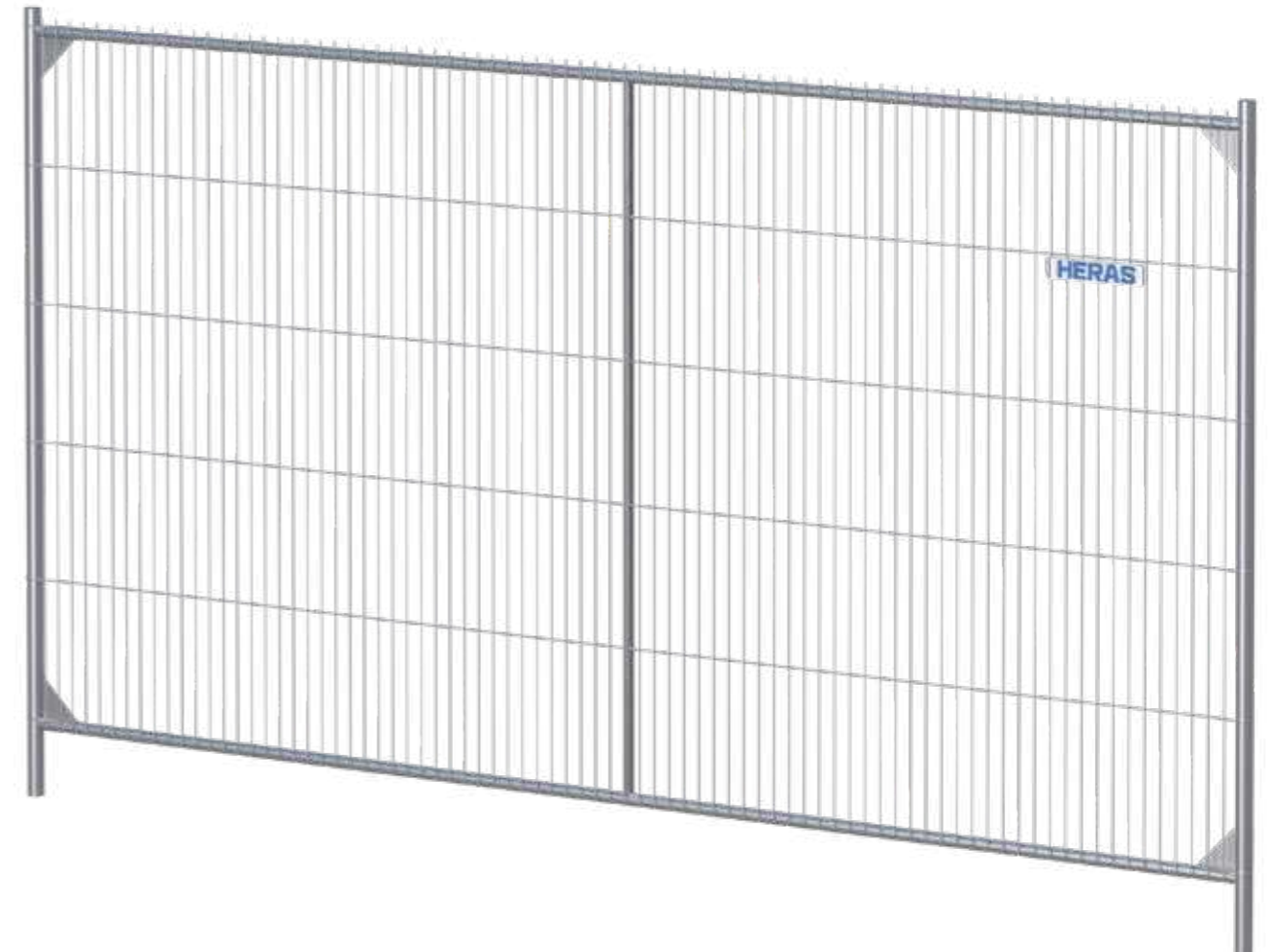


C2102000

Mobilzaun M450 Anti-Climb + Verstärkungsecken

technische Daten

Abmessungen	3500 x 2000 mm
Material	verzinkter Stahl
Maschenweite	40 x 350 mm
Drahtstärke	3 x 2,5 mm
Durchmesser Rohre	30 x 42 mm
Gewicht	18 kg
Verpackungseinheit	68



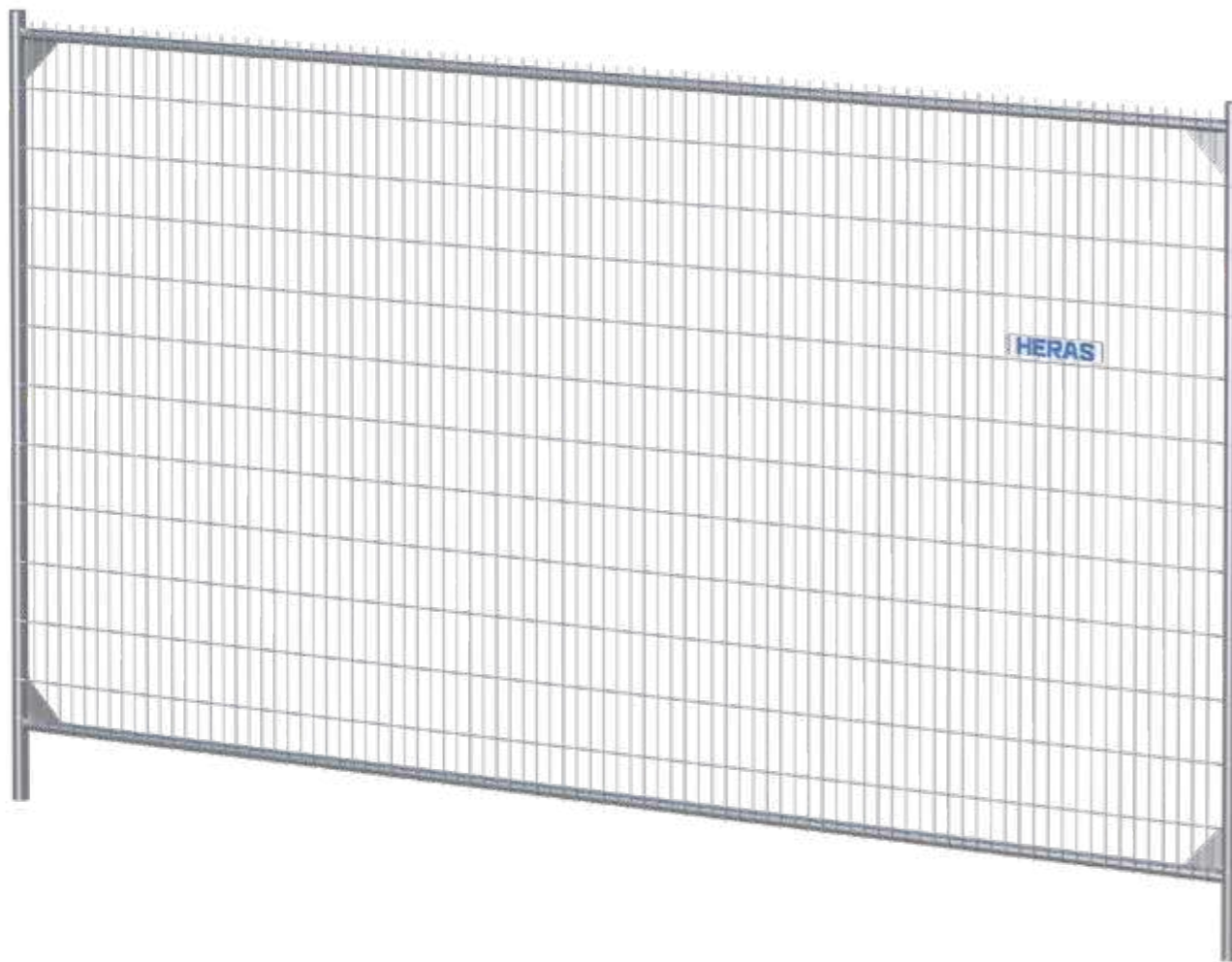
C2104000

Mobilzaun M450 Anti-Climb + Verstärkungsecken+ Rohr Vertikal

technische Daten

Abmessungen	3500 x 2000 mm
Material	verzinkter Stahl
Maschenweite	40 x 350 mm
Drahtstärke	3 x 2,5 mm
Durchmesser Rohre	30 x 42 mm
Durchmesser Mittelrohr	30 mm
Gewicht	19,5 kg
Verpackungseinheit	68



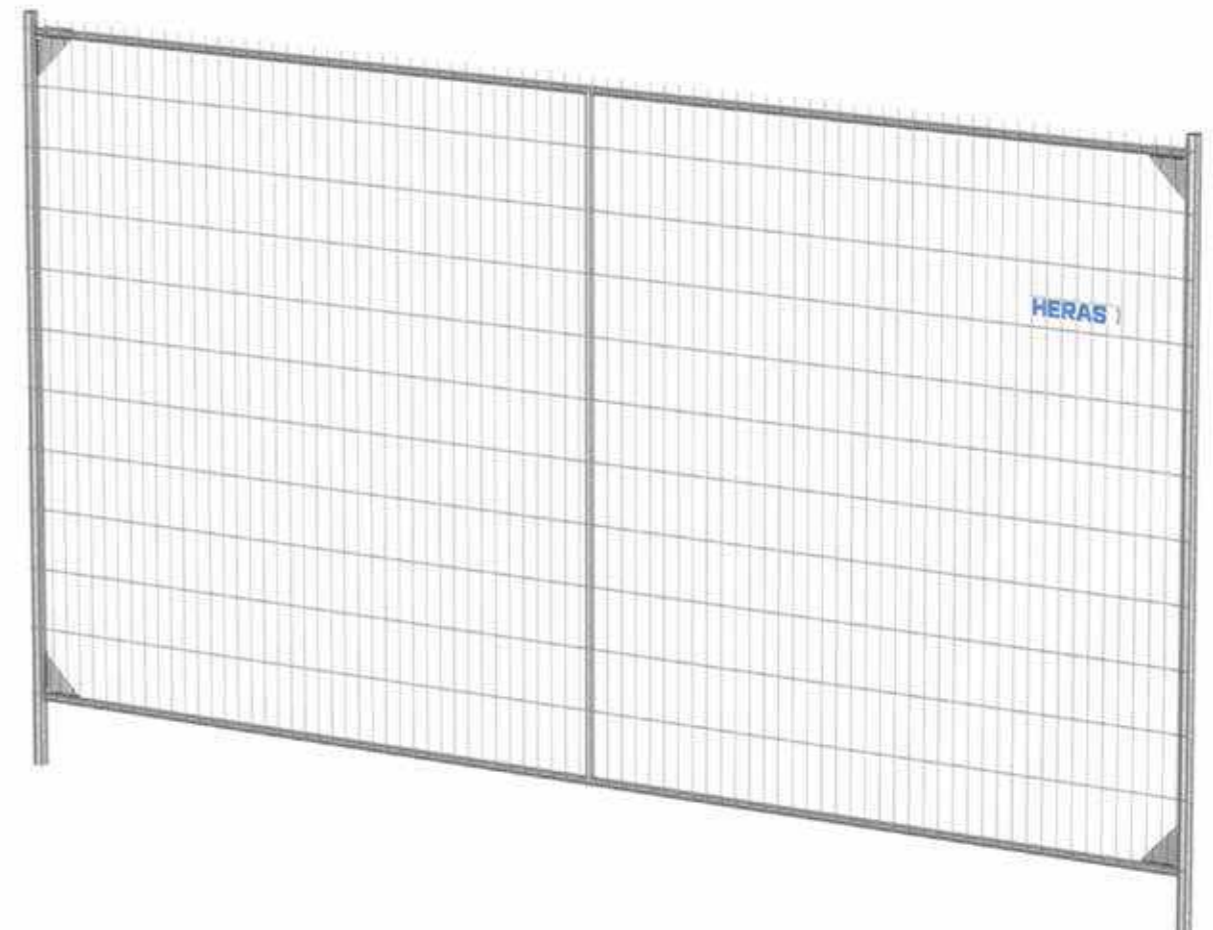


C0102000

Mobilzaun M500

technische Daten

Abmessungen	3500 x 2000 mm
Material	verzinkter Stahl
Maschenweite	40 x 160 mm
Drahtstärke	4 x 3 mm
Durchmesser Rohre	30 x 42 mm
Gewicht	23 kg
Verpackungseinheit	68



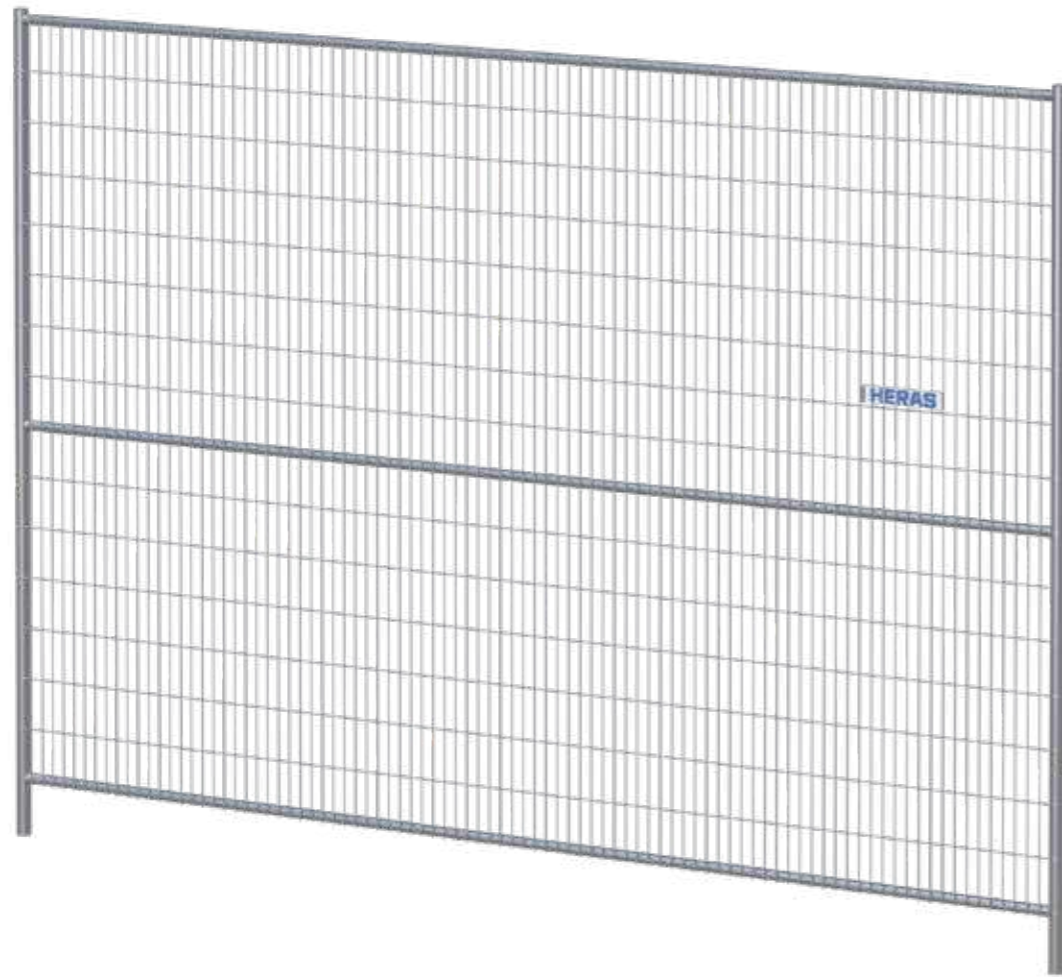
C0119000

Mobilzaun M500 Anti-Climb + Verstärkungsecken+ Rohr Vertikal

technische Daten

Abmessungen	3500 x 2000 mm
Material	verzinkter Stahl
Maschenweite	40 x 160 mm
Drahtstärke	4 x 3 mm
Durchmesser Rohre	30 x 42 mm
Durchmesser Mittelrohr	30 mm
Gewicht	24,5 kg
Verpackungseinheit	68

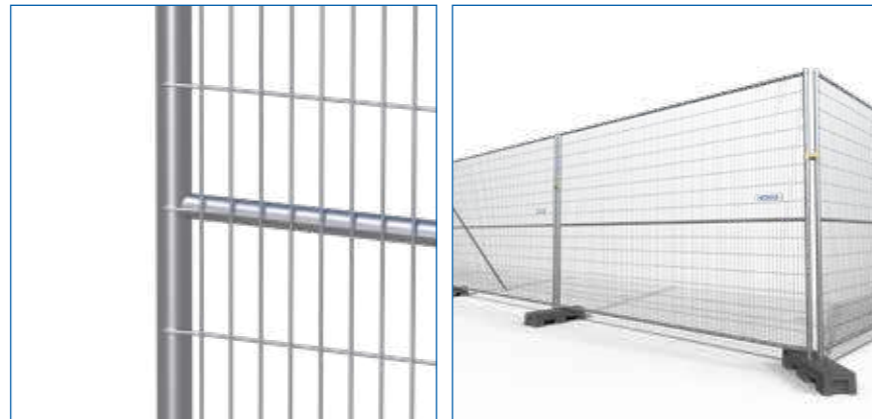




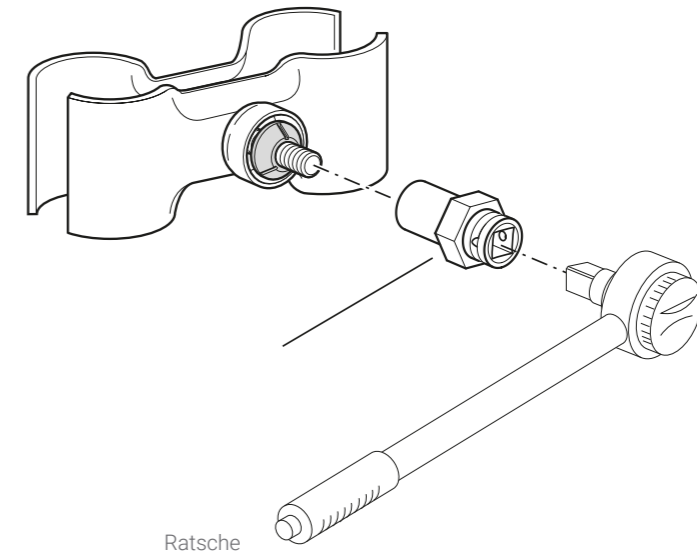
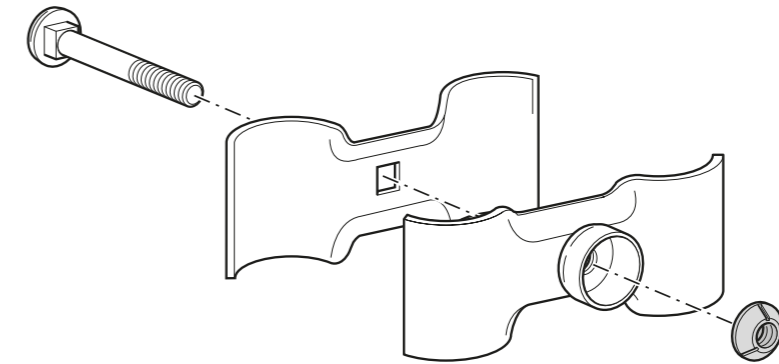
C1200000
Mobilzaun M550 (2,45m*3,5m)

technische Daten

Abmessungen	3500 x 2450 mm
Material	voll feuerverzinkt
Maschenweite	35 x 150 mm
Drahtstärke	4 x 3 mm
Durchmesser Rohre	30 x 42 mm
Durchmesser Mittelrohr	30 mm
Gewicht	41 kg
Verpackungseinheit	64

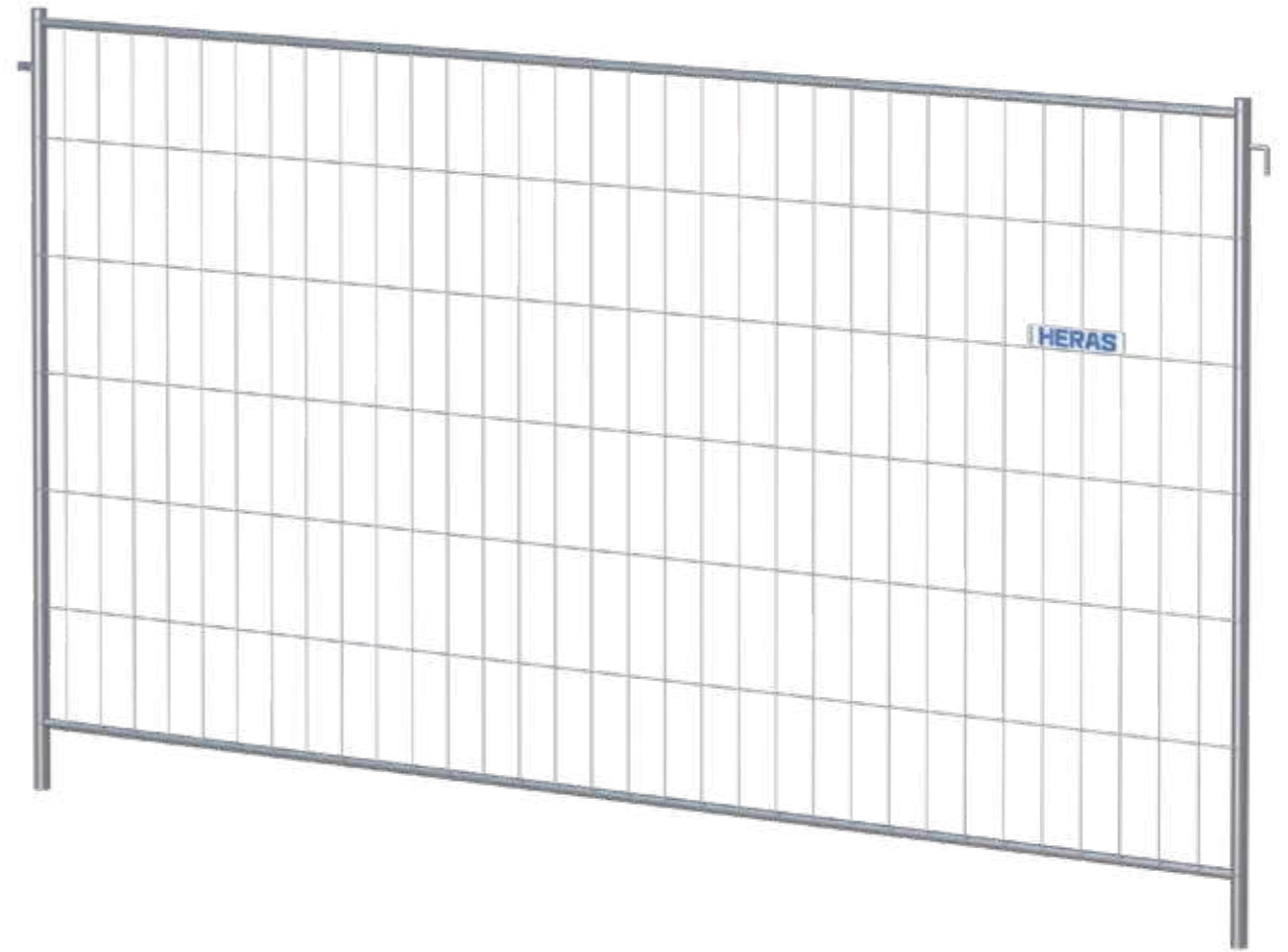


Verbinden mit Hochsicherheitsklammer





Bauzäune Lange Lebensdauer



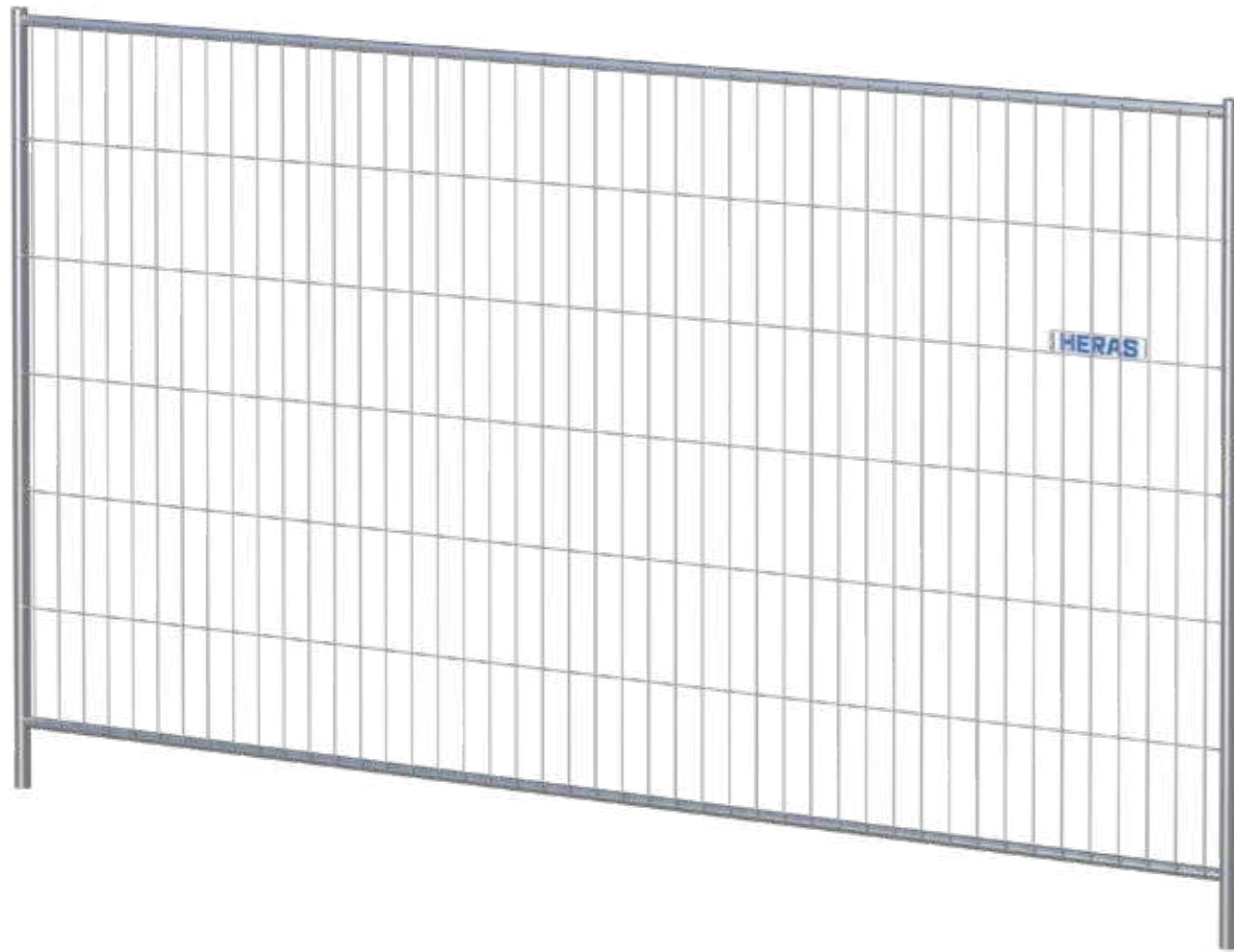
C1900000

Mobilzaun M70

technische Daten

Abmessungen	3500 x 2000 mm
Material	voll feuerverzinkt
Maschenweite	100 x 300 mm
Drahtstärke	4 x 3 mm
Durchmesser Rohre	25 x 40 mm
Gewicht	16 kg
Verpackungseinheit	74



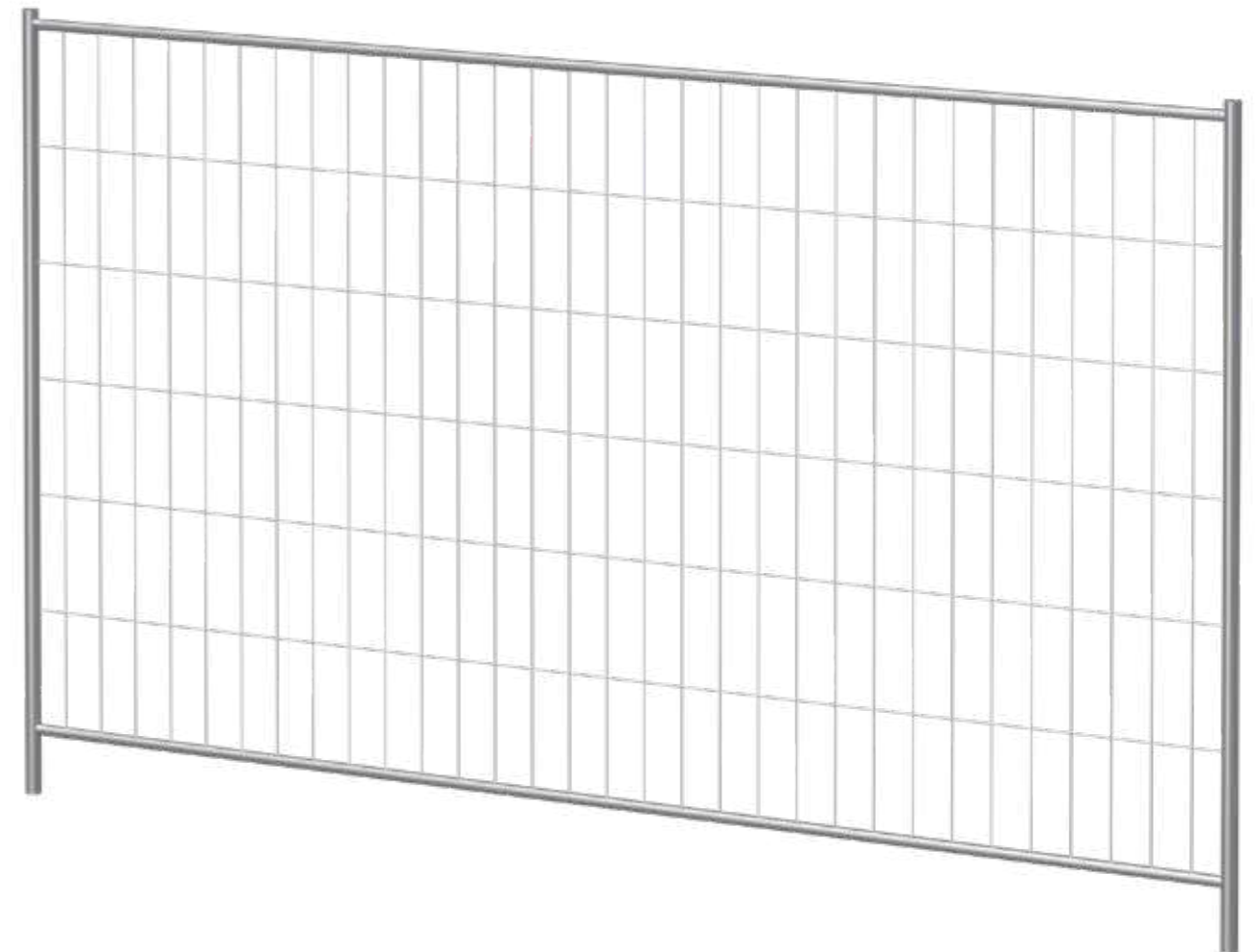
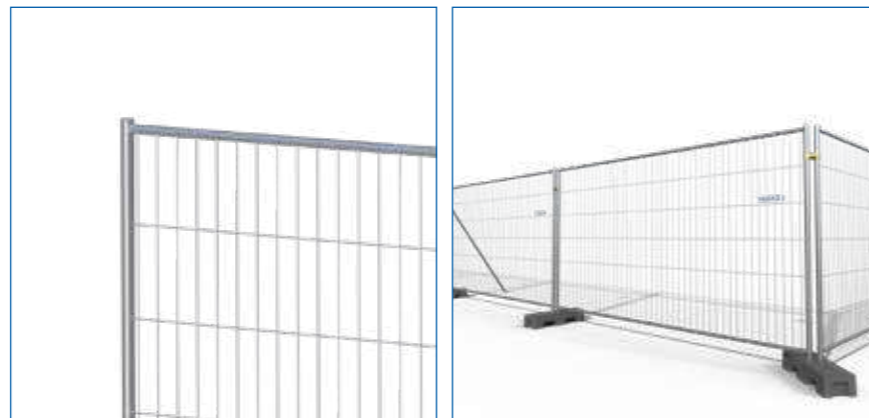


C0900000

Mobilzaun M90

technische Daten

Abmessungen	3500 x 2000 mm
Material	voll feuerverzinkt
Maschenweite	76 x 300 mm
Drahtstärke	4 x 4 mm
Durchmesser Rohre	30 x 42 mm
Gewicht	26 kg
Verpackungseinheit	64



S0000528

Mobilzaun M88 Rohr in Rohr

Erhältlich mit Haken & Ösen

technische Daten

Abmessungen	3500 x 2000 mm
Material	voll feuerverzinkt
Maschenweite	107 x 296 mm
Drahtstärke	3 x 3 mm
Durchmesser Rohre	28 x 40 mm
Gewicht	14 kg
Verpackungseinheit	72





Geschlossene Zäune

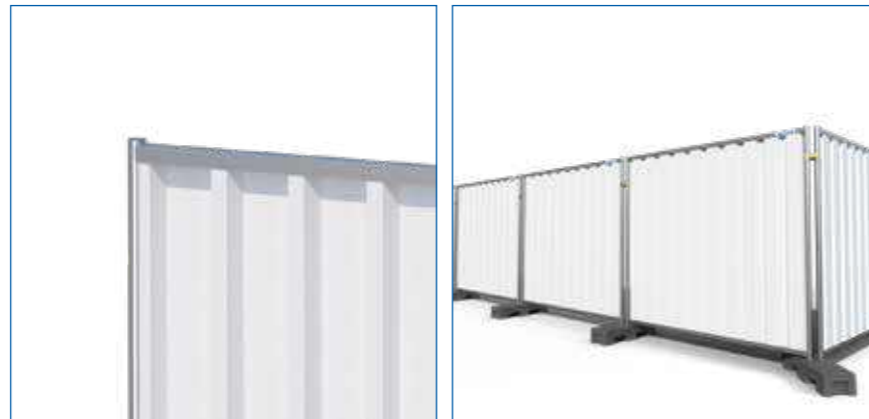


C1700000

Sichtschutzwand M800

technische Daten

Abmessungen	2160 x 2000 mm
Material	verzinkter Stahl
Farbe	RAL 9010 (andere Farben erhältlich)
Füllung	Stahlplatte mit Spundwandprofil
Durchmesser Rohre	42 mm
U-Profil	U 40/40
Gewicht	26 kg
Verpackungseinheit	28



C260000

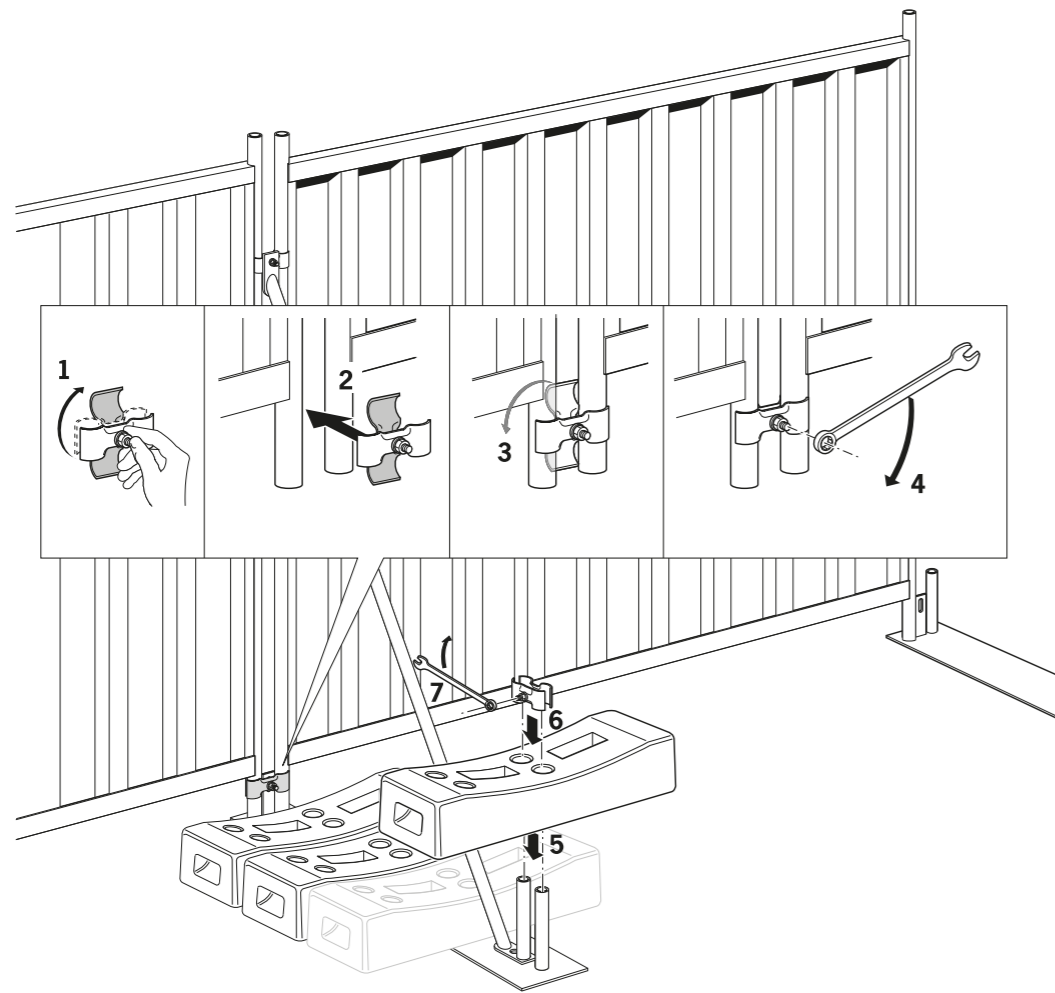
Sichtschutzwand M825 Kombi

technische Daten

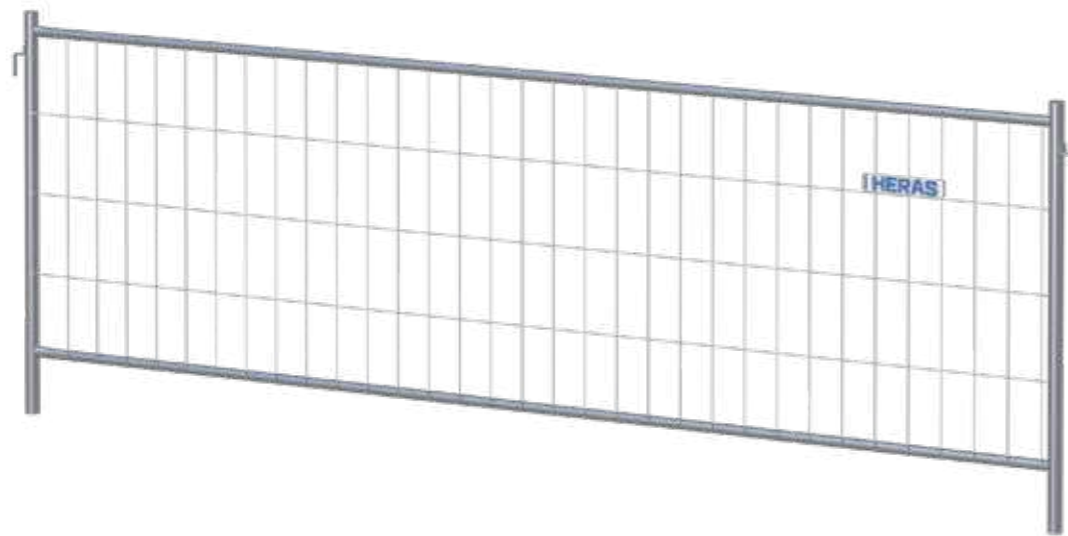
Abmessungen	3500 x 2000 mm
Material	verzinkter Stahl
Farbe	RAL 5010
Maschenweite	150 x 35 mm
Drahtstärke	4 x 3 mm
Durchmesser Rohre	30 x 42 mm
Füllung	Stahlplatte mit Spundwandprofil
U-Profil	U 40/40
Gewicht	25 kg
Verpackungseinheit	28



Montage Stahstrebe + Bodenplatte für Verstrebung



Halbhohe Zäune

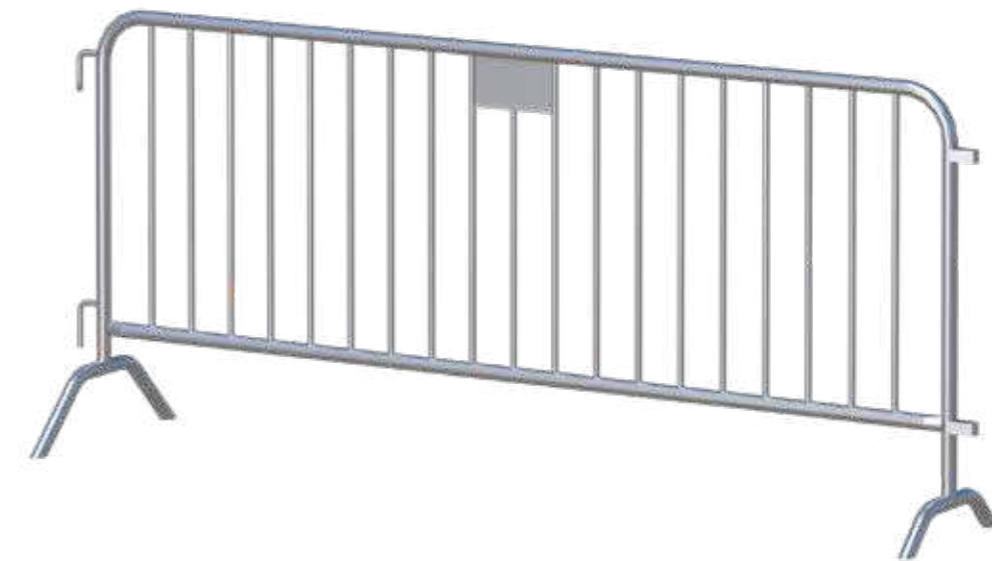


C1303000

Mobilzaun M100 + Haken & Ösen (1,2m*3,5m)

technische Daten

Abmessungen	3500 x 1200 mm
Material	verzinkter Stahl
Maschenweite	100 x 250 mm
Drähtstärke	3 x 3 mm
Durchmesser Rohre	30 x 42 mm
Gewicht	11,5 kg
Verpackungseinheit	68

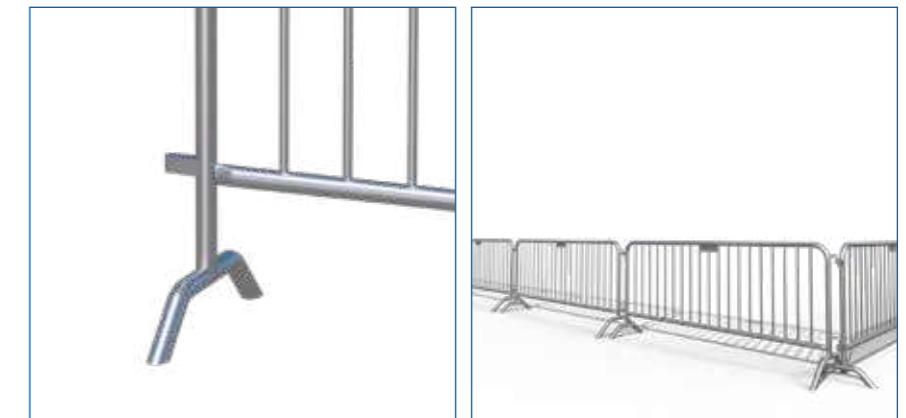


C1400000

Fan-Gitter M125 - 19 Stäbe

technische Daten

Abmessungen	2500 x 1100 mm
Material	voll feuerverzinkt
Durchmesser des Rahmens	38 mm
Wandstärke des Rahmens	1,5 mm
Durchmesser vertikale Stäbe	15 mm
Wandstärke vertikale Stäbe	2 mm
Anzahl der vertikalen Stäbe	19
Stababstand	100 mm
Gewicht	16 kg
Verpackungseinheit	55



Montage Stahlfußplatte + Mobilzaun

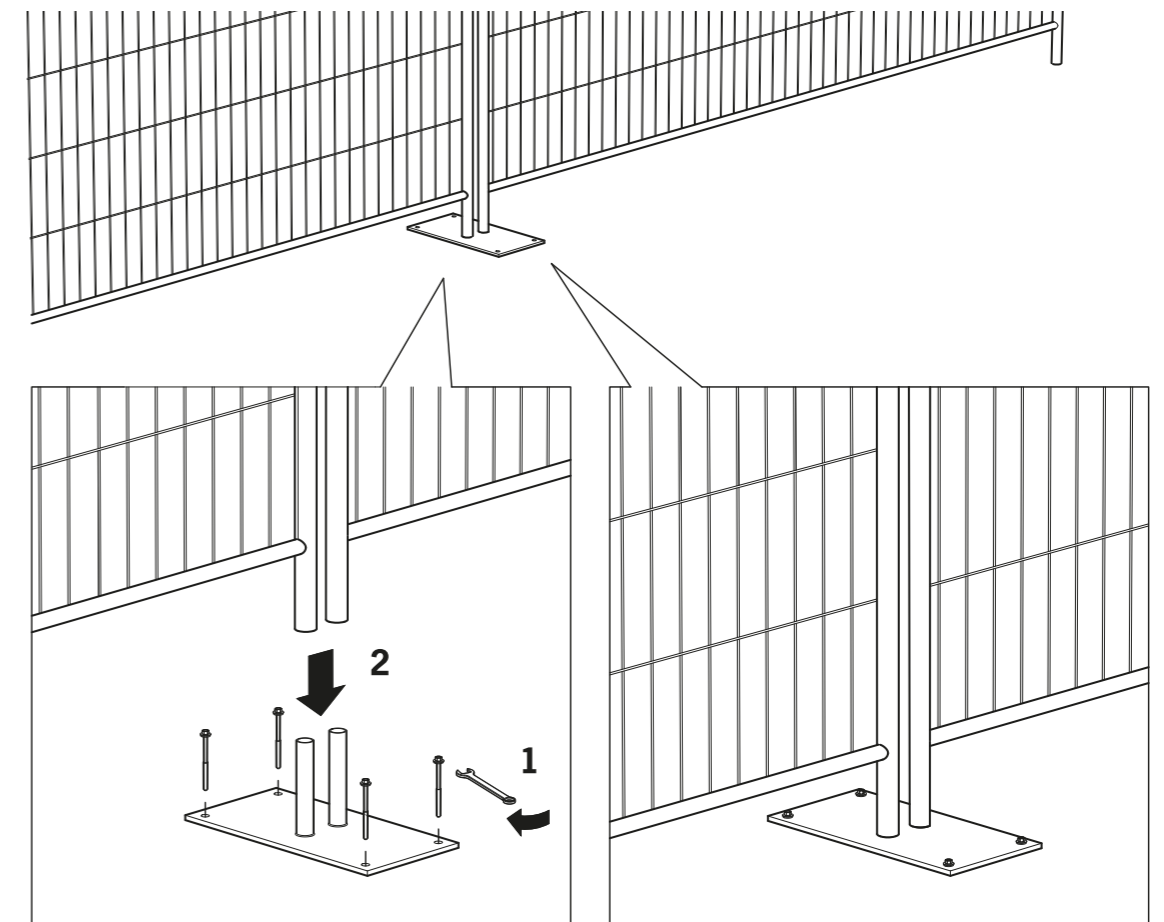


C3600001

Fan-Gitter M135 - 16 Stäbe

technische Daten

Abmessungen	2300 x 1100 mm
Material	voll feuerverzinkt
Durchmesser des Rahmens	38 mm
Wandstärke des Rahmens	1,5 mm
Durchmesser vertikale Stäbe	12 mm
Wandstärke vertikale Stäbe	1 mm
Anzahl der vertikalen Stäbe	16
Stababstand	113 mm
Gewicht	11 kg
Verpackungseinheit	25



Bauzaunfüße

Betonfüße



D0105
Betonfuß 24 kg

technische Daten

Abmessungen	700 x 128 x 190 mm
Material	Beton
Gewicht	24 kg
Verpackungseinheit	35



D0100
Betonfuß 35 kg

technische Daten

Abmessungen	710 x 155 x 226 mm
Material	Beton
Gewicht	35 kg
Verpackungseinheit	24



D0103
Betonfuß + Zusatzloch für Bake 34kg

technische Daten

Abmessungen	620 x 130 x 220 mm
Material	Beton
Gewicht	34 kg
Verpackungseinheit	40

Recyclingfüße



D0215
Recyclingsfuß 14kg

technische Daten

Abmessungen	770 x 133 x 200 mm
Material	Recycelter Kunststoff
Gewicht	14 kg
Verpackungseinheit	34



D0203
Recyclingsfuß 18 kg

technische Daten

Abmessungen	767 x 160 x 247 mm
Material	Recycelter Kunststoff
Gewicht	18 kg
Verpackungseinheit	24



D0209
Recyclingfuß 25kg (P)

technische Daten

Abmessungen	685 x 142 x 251 mm
Material	Recycelter Kunststoff
Gewicht	25 kg
Verpackungseinheit	50

Bodenplatten



D0302
Stahlfußplatte (50cm*25cm)

technische Daten

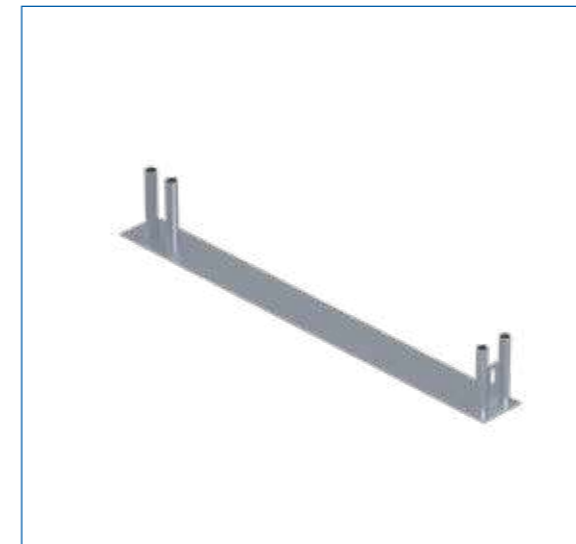
Abmessungen	500 x 200 x 250 mm
Material	Stahl
Gewicht	11 kg
Verpackungseinheit	1



D0310
Bodenplatte für Bauzaunstrebe

technische Daten

Abmessungen	180 x 215 x 180 mm
Material	Stahl
Gewicht	2,5 kg
Verpackungseinheit	1



D0300
Bodenplatte für Strebenaufbau (1500mm)

technische Daten

Abmessungen	1500 x 210 x 150 mm
Material	Stahl
Gewicht	12 kg
Verpackungseinheit	1

weitere Befestigungen



E0201 Erdsnagel mit 2 Aufnahmehülsen

Der Erdsnagel mit 2 Aufnahmehülsen ist eine platzsparende Alternative zu Bauzaunfüßen.

technische Daten

Abmessungen	140 x 600 x 80 mm
Material	Stahl
Gewicht	2,8 kg
Verpackungseinheit	1



D0303 Aufsatz für Schrammbord 125-160 mm

Diese Halterung wird verwendet, um Bauzäune auf die Betonleitplanken zu montieren. Die Halterung kann an 125 bis 160 mm breiten Leitplanken angebracht werden.

technische Daten

Abmessungen	140 x 310 x 187 mm
Material	Stahl
Gewicht	3,5 kg
Verpackungseinheit	1



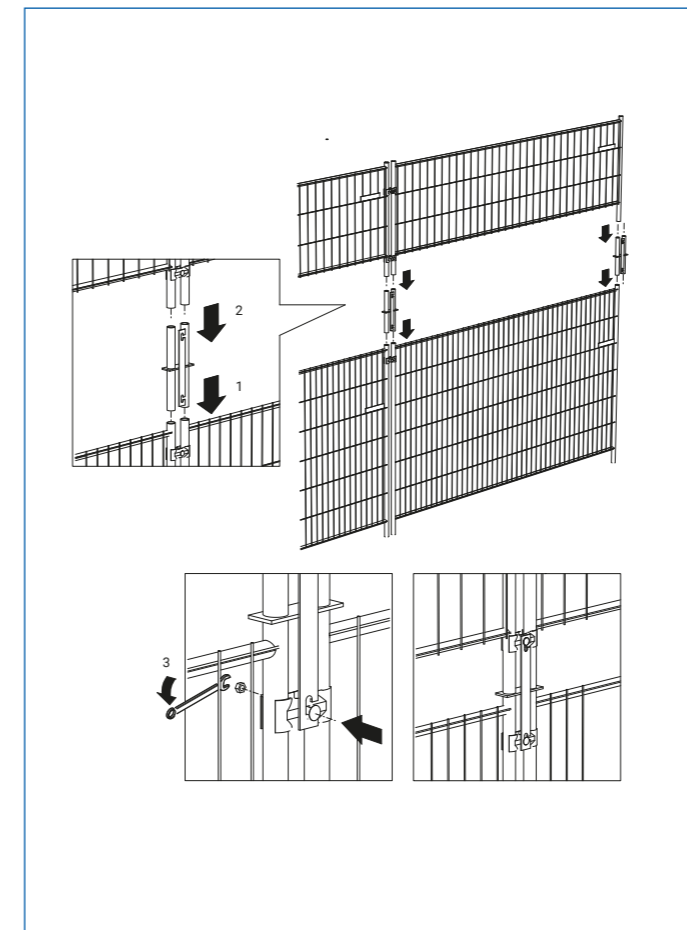
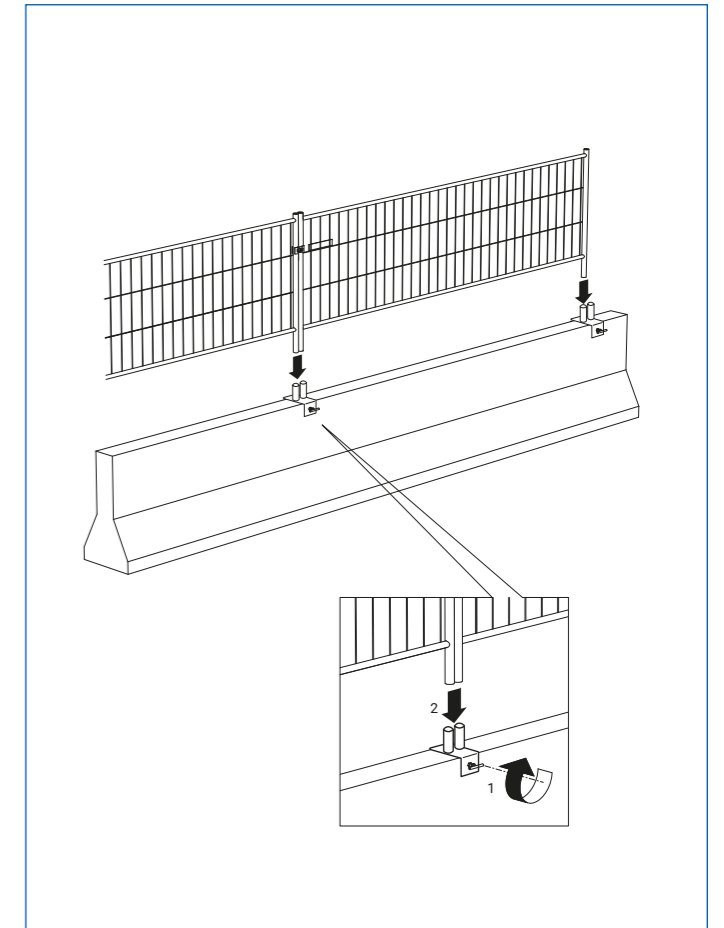
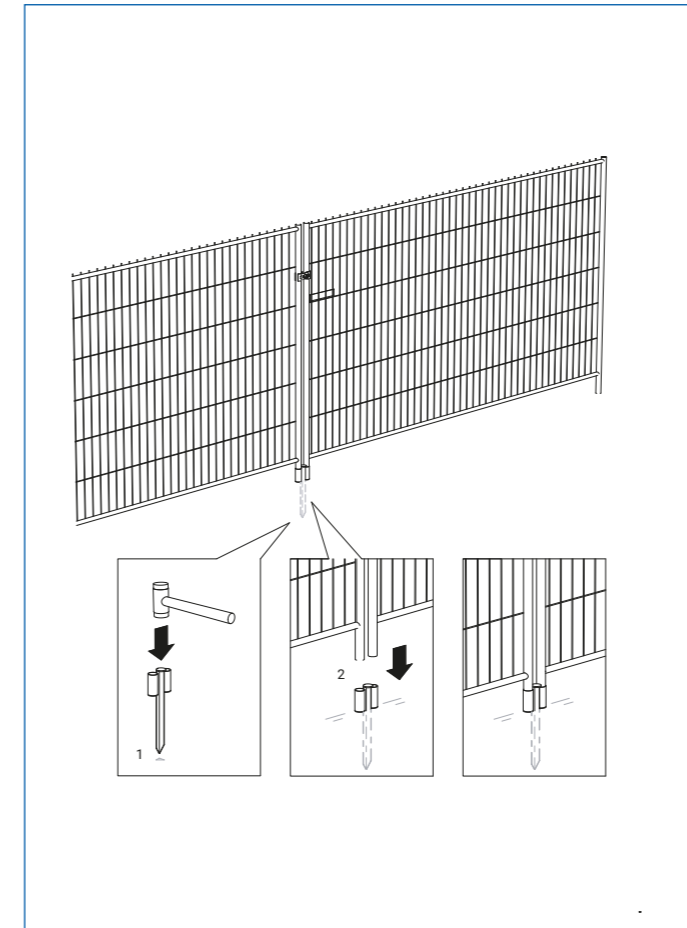
E1100 Adapter für Bauzaun

Manchmal wird die Höhe des Zauns um einen Meter erhöht. In diesem Fall werden Adapterstücke verwendet. Zuerst werden die Standardzäune aufgestellt und mit Bauzaanschellen miteinander verbunden. Der Aufsatz wird dann in das Rohr des zwei Meter hohen Bauzauns eingesetzt. Der 1 m hohe Zaun wird dann in den Adapter eingefügt.

technische Daten

Abmessungen	140 x 400 x 53 mm
Material	Stahl
Gewicht	1,4 kg
Verpackungseinheit	1

Anbringen der Befestigungen





Zugang



P0600
Lauftor M90 (1,2m)

technische Daten

Abmessungen	1180 x 2000 mm
Material	voll feuerverzinkt
Maschenweite	75 x 300 mm
Gewicht	13 kg
Verpackungseinheit	1





P0500

Lauftor M500 (1,2m)

technische Daten

Abmessungen	1180 x 2000 mm
Material	voll feuerverzinkt
Maschenweite	35 x 150 mm
Gewicht	14,5 kg
Verpackungseinheit	1



P0210

Heras Paniktür: 1,2m auf Fußplatte

technische Daten

Abmessungen	1400 x 2000 mm
Material	voll feuerverzinkt
Gewicht	85 kg
Verpackungseinheit	1





P0208

Drehflügeltor auf Fußplatte

technische Daten

Abmessungen	1400 x 2000 x 100 mm
Material	voll feuerverzinkt
Gewicht	80 kg
Verpackungseinheit	1



P1000

Fluchttür mit Zylinderschloß (1,2m)

technische Daten

Abmessungen	1385 x 2030 mm
Material	voll feuerverzinkt
Maschenweite	75 x 300 mm
Gewicht	35 kg
Verpackungseinheit	1





P1504

Round Top LKW-Tor

technische Daten

Abmessungen	4261 x 2000 mm
Material	verzinkter Stahl
Gewicht	35,6 kg
Verpackungseinheit	1



P0216

Drehflügeltor 6m auf Fußplatte

technische Daten

Abmessungen	6400 x 2000 x 140 mm
Material	voll feuerverzinkt
Stababstand	132 mm
Gewicht	215 kg
Verpackungseinheit	1



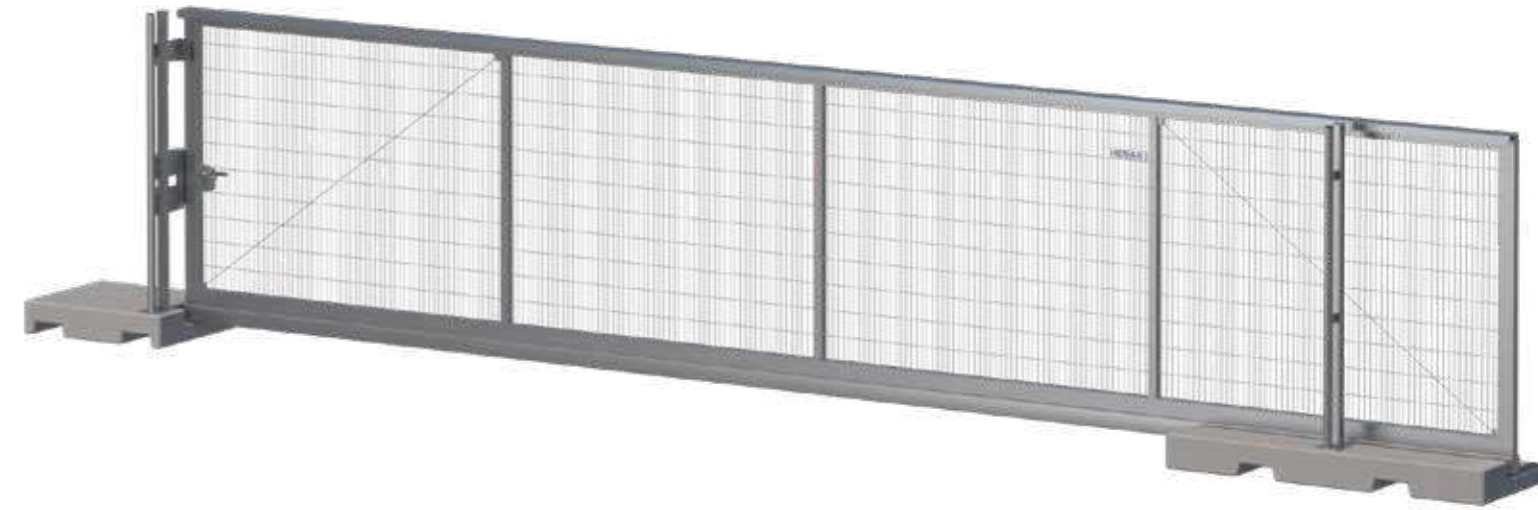
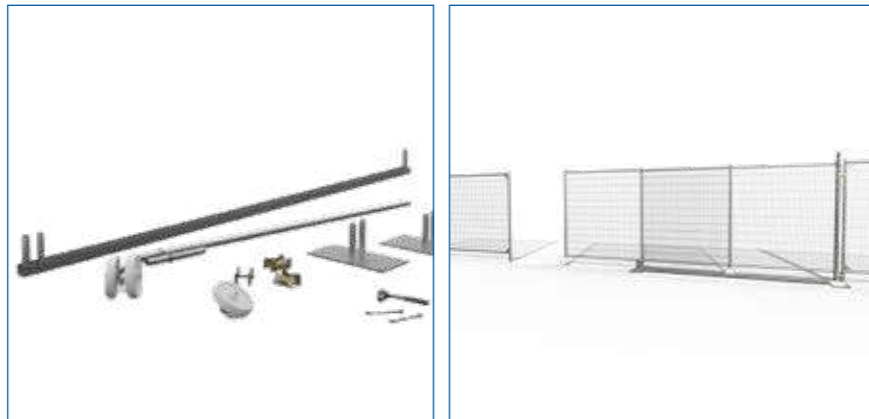


P0800

Mobilzaun Schiebeter - Nachrüstsatz

technische Daten

Abmessungen	3593 x 2135 x 150 mm
Benötigter Platz	7 m
Steuerung	manual
Gewicht	19,36 kg
Verpackungseinheit	1



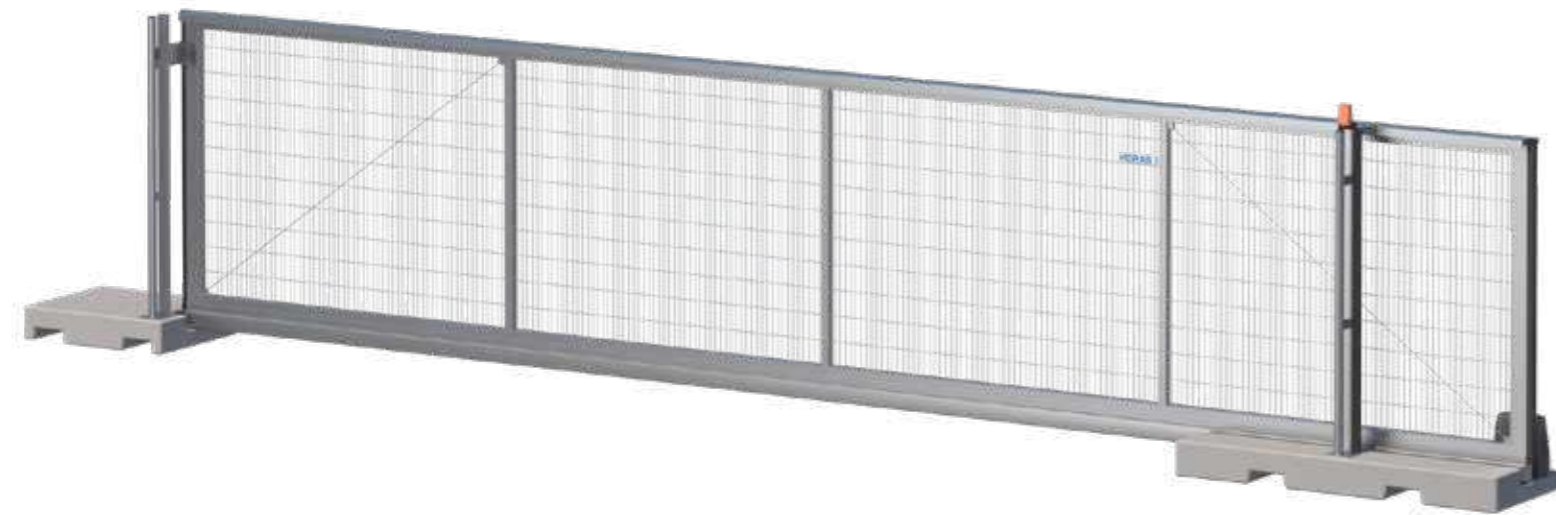
P0115

Schiebeter Arion – 7m manuell

technische Daten

Abmessungen	10675 x 2000 x 1600 mm
Platzbedarf	17 m
Maschenweite	35 x 150 mm
Drahtstärke	4 x 3 mm
Gewicht	920 kg
Material	Aluminium
Antrieb	manuell
Schieberichtung	rechts und links
Norm	Entspricht EN 13241-1 & EN 12453





P0112

Schiebetor Arion - 7m automatisch

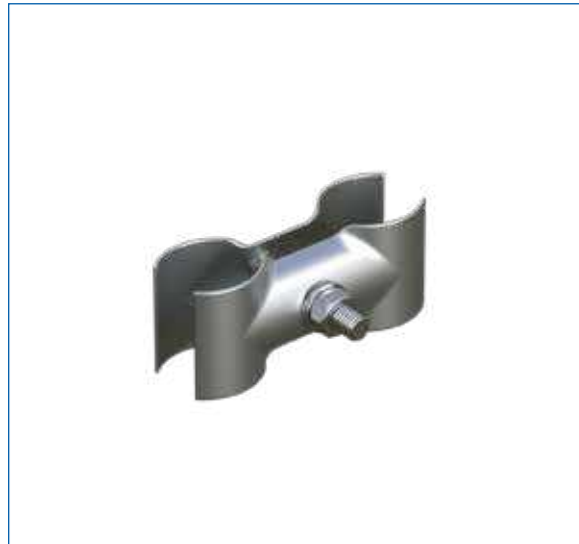
technische Daten

Abmessungen	10675 x 2000 x 1600 mm
Platzbedarf	17 m
Maschenweite	35 x 150 mm
Drahtstärke	4 x 3 mm
Gewicht	960 kg
Fundament	Beton
Material	Aluminium
Antrieb	elektrisch
Schieberichtung	rechts und links
Norm	Entspricht EN13241-1 & EN 12453



Zubehör

Bauzaunverbinder



E0103
42/42 Verbindungsschelle Basic

technische Daten

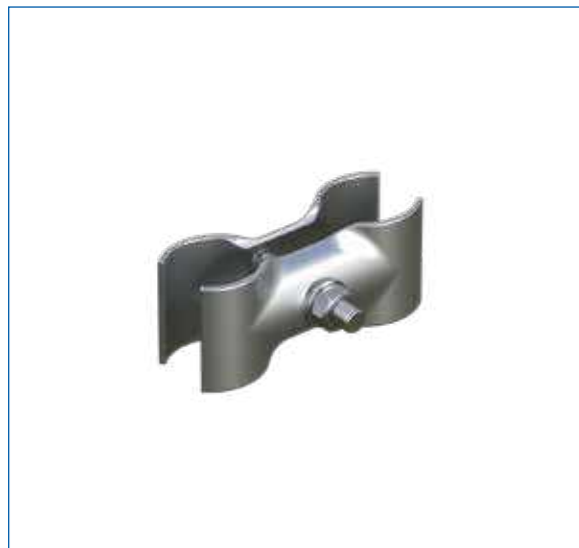
Abmessungen	130 x 55 x 2 mm
Gewicht	0,26 kg
Verpackungseinheit	25



E0104
42/60 Hochsicherheitsklammer

technische Daten

Abmessungen	146 x 55 x 3 mm
Gewicht	0,46 kg
Verpackungseinheit	25



E0102
42/42 Verbindungsschelle

technische Daten

Abmessungen	130 x 55 x 3 mm
Gewicht	0,45 kg
Verpackungseinheit	25



E0100
Hochsicherheitsschlüssel

technische Daten

Abmessungen	30 x 55 x 30 mm
Gewicht	0,16 kg
Verpackungseinheit	10



E0101
42/42 Hochsicherheitsklammer

technische Daten

Abmessungen	130 x 55 x 3 mm
Gewicht	0,44 kg
Verpackungseinheit	25

Bauzaun-Stützstreben



E1000 Strebe

technische Daten

Abmessungen	150 x 2170 x 42 mm
Gewicht	4,5 kg
Verpackungseinheit	1



E1003 Stützstrebe mit Fußplatte + Pin

Strebe mit Fußplatte und aufgeschweißter Hülse

technische Daten

Abmessungen	1300 x 1700 x 200 mm
Gewicht	5 kg
Verpackungseinheit	1

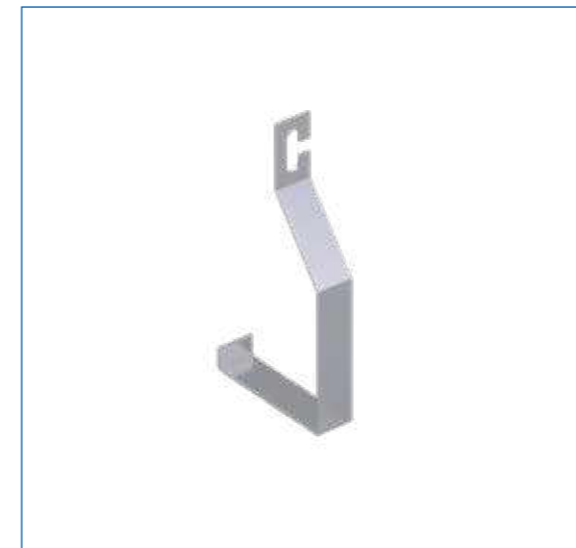
Erdnagel und Aushebesicherungen



E0200 Erdnagel Länge 60 cm

technische Daten

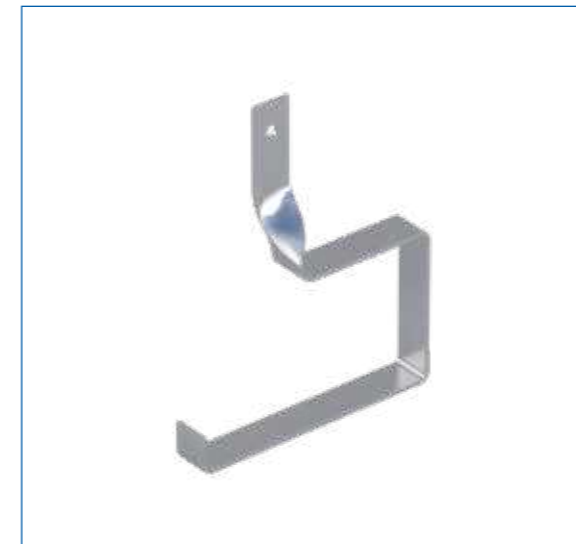
Abmessungen	85 x 600 x 20 mm
Gewicht	1,54 kg
Verpackungseinheit	10



E0601 Aushebesicherung

technische Daten

Abmessungen	155 x 290 mm
Gewicht	0,5 kg
Verpackungseinheit	1



E0600 Aushebesicherung Spezial

technische Daten

Abmessungen	273 x 357 x 68 mm
Gewicht	0,5 kg
Verpackungseinheit	1

Stacheldraht



E0901
Stacheldrahthalter Ø42

technische Daten

Abmessungen	35 x 490 x 35 mm
Gewicht	0,24 kg
Verpackungseinheit	1



E0902
Stacheldrahthalter Endstück

technische Daten

Abmessungen	33 x 1000 x 33 mm
Gewicht	1,25 kg
Verpackungseinheit	1



E0904
Y-Halter

technische Daten

Abmessungen	740x645x38mm
Gewicht	1,6 kg
Verpackungseinheit	25

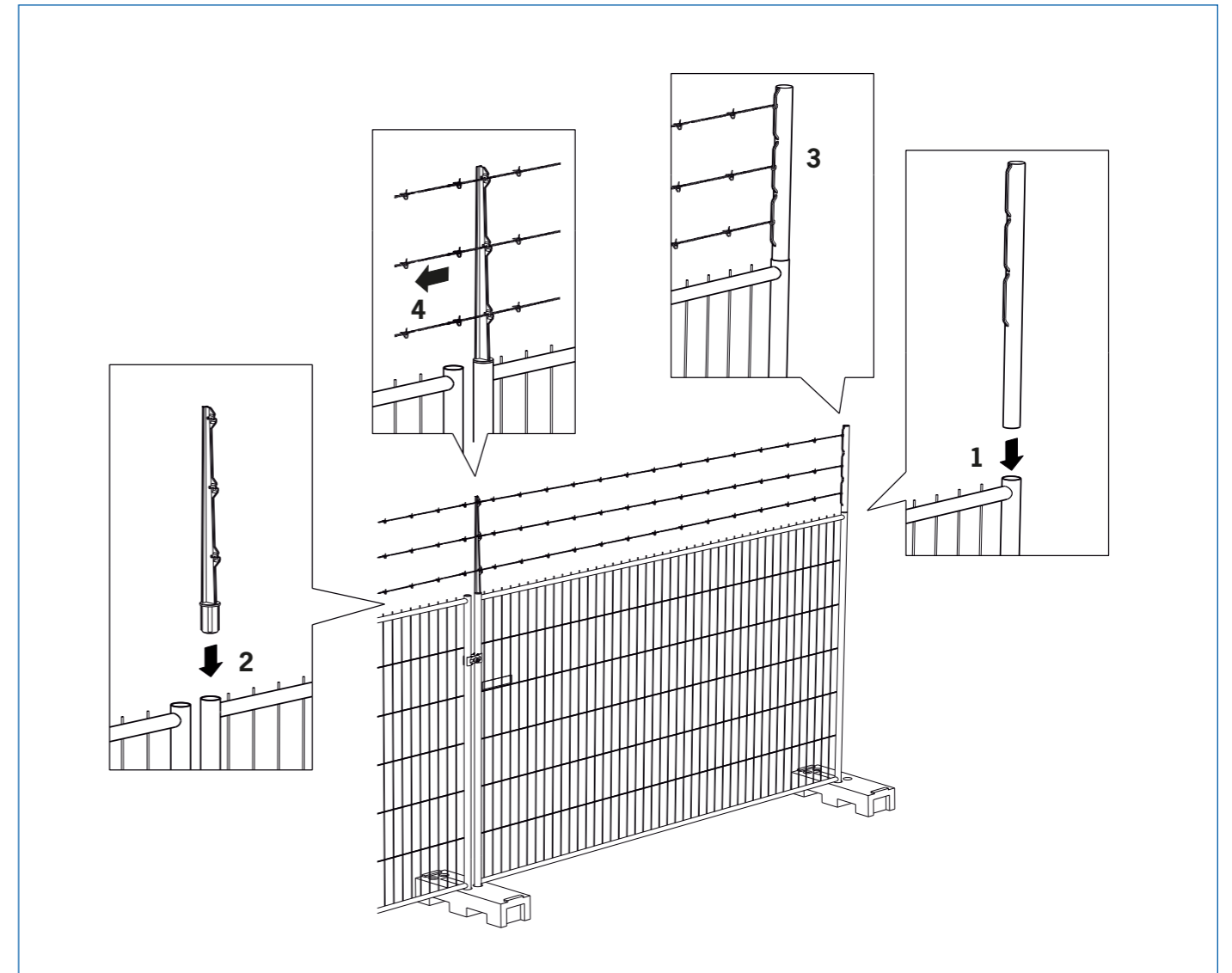


E0905
Stacheldraht 250m Rolle

technische Daten

Abmessungen	250000 x 490 x 35 mm
Gewicht	13,5kg
Verpackungseinheit	1

Montage Stacheldrahthalter



Zubehör Montage von Bauzauntoren



E0701 Drehgelenk

technische Daten

Abmessungen	230 x 140 x 53 mm
Gewicht	1,18 kg
Verpackungseinheit	1



E0106 HS Klammer + Drehgelenk Ring

technische Daten

Abmessungen	150 x 55 x 3 mm
Gewicht	0,91 kg
Verpackungseinheit	1



E0700 Strop-Scharnier

technische Daten

Abmessungen	70 x 100 x 40 mm
Gewicht	0,64 kg
Verpackungseinheit	1

Torrolle und Bauzaunschloss



E9900 Torrolle

technische Daten

Abmessungen	200 x 200 x 40 mm
Gewicht	0,78 kg
Verpackungseinheit	1



E1201 Torschloßbügel

technische Daten

Gewicht	0,43 kg
Verpackungseinheit	1

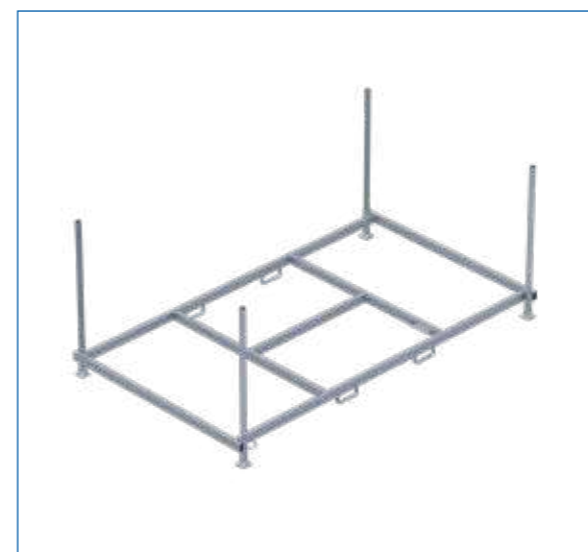


Transport und Lagerung



G0100 Bauzaun

technische Daten	
Abmessungen	1200 x 110 x 260 mm
Material	Recycelter Kunststoff
Anzahl Zäune	28
Gewicht	27 kg
Verpackungseinheit	1



G0106 Transportgestell horizontal

technische Daten	
Abmessungen	3455 x 1300 x 1985 mm
Anzahl Zäune	30
Gewicht	73 kg
Verpackungseinheit	1



G0104 Transportgestell M 25* vertikal

technische Daten	
Abmessungen	3550 x 200 x 1020 mm
Anzahl Zäune	25
Gewicht	87 kg
Verpackungseinheit	1



G0112
Transportgestell M 30* vertikal

technische Daten

Abmessungen	3633 x 180 x 1208 mm
Anzahl Zäune	30
Gewicht	87 kg
Verpackungseinheit	1



G0103
Multifunktionspalette MF30 vertikal

technische Daten

Abmessungen	3530 x 240 x 1140 mm
Anzahl Zäune	30
Typ	Zäune und FüÙe
Gewicht	178 kg
Verpackungseinheit	1



G0101
Transportgestell Fan-Gitter

technische Daten

Abmessungen	1825 x 1180 mm
Anzahl Zäune	22
Gewicht	79 kg
Verpackungseinheit	1



E9921
Bauzaun Tragehilfe

technische Daten

Abmessungen	150 x 60 x 100 mm
Gewicht	0,23 kg
Verpackungseinheit	1

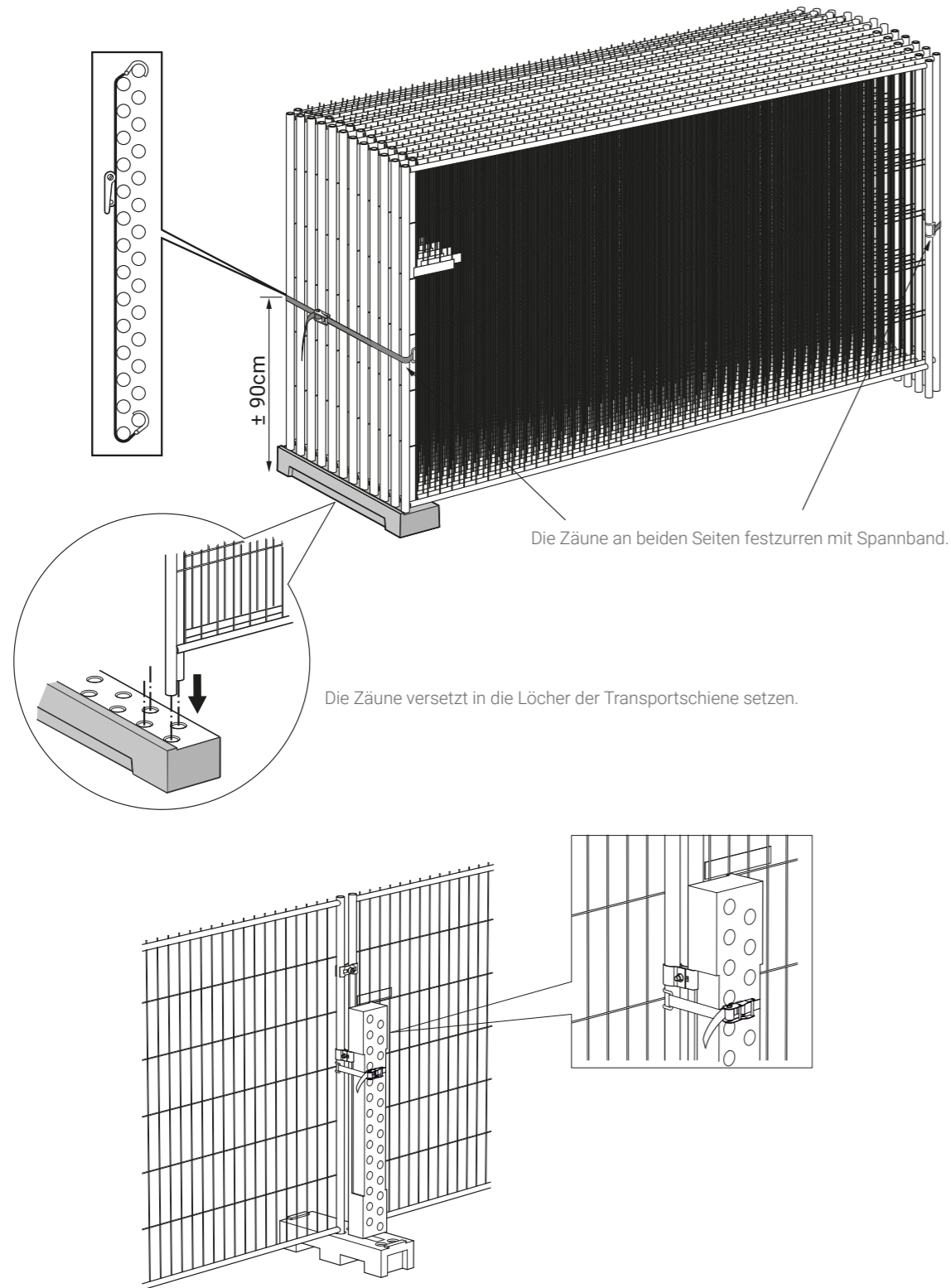


E9907
Spanngurt Heras

technische Daten

Abmessungen	1130 x 55 mm
Gewicht	1 kg
Verpackungseinheit	1

Aufstecken in Bauzaunplan Kunststoff



**Bauzaunplanen
+ Netze**



E0307

Bauzaunplane blau

technische Daten

Abmessungen	3410 x 1760 mm
Gewicht	0,96 kg
Blickdicht	92%
Verpackungseinheit	20



Weiß
E0308



Schwarz
E0300



E0301

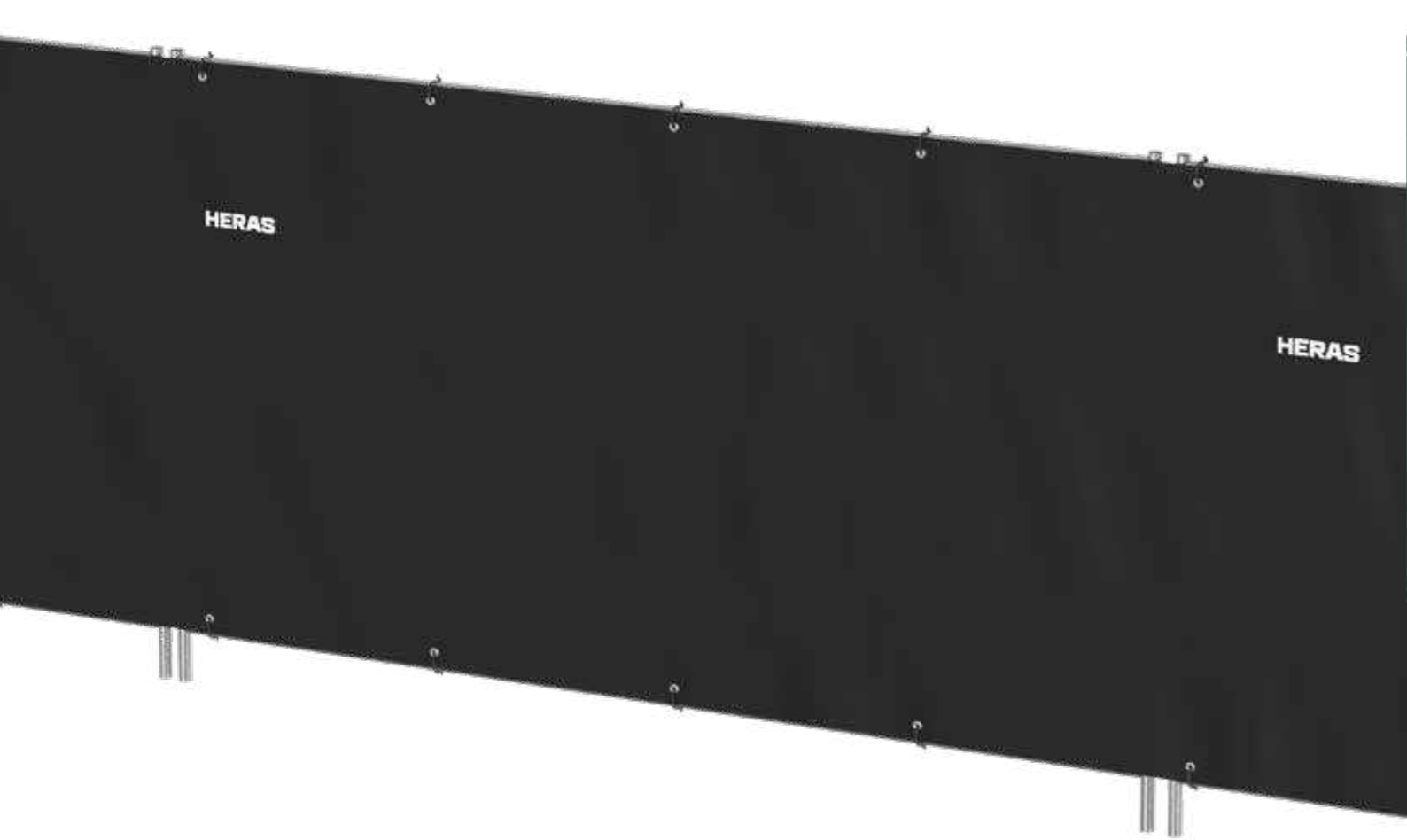
Bauzaunplane schwarz NVO B2

technische Daten

Abmessungen	3410 x 1760 mm
Gewicht	0,96 kg
Blickdicht	92%
Feuerklassifizierung	DIN4102 B1
Verpackungseinheit	20



Weiß
E0309

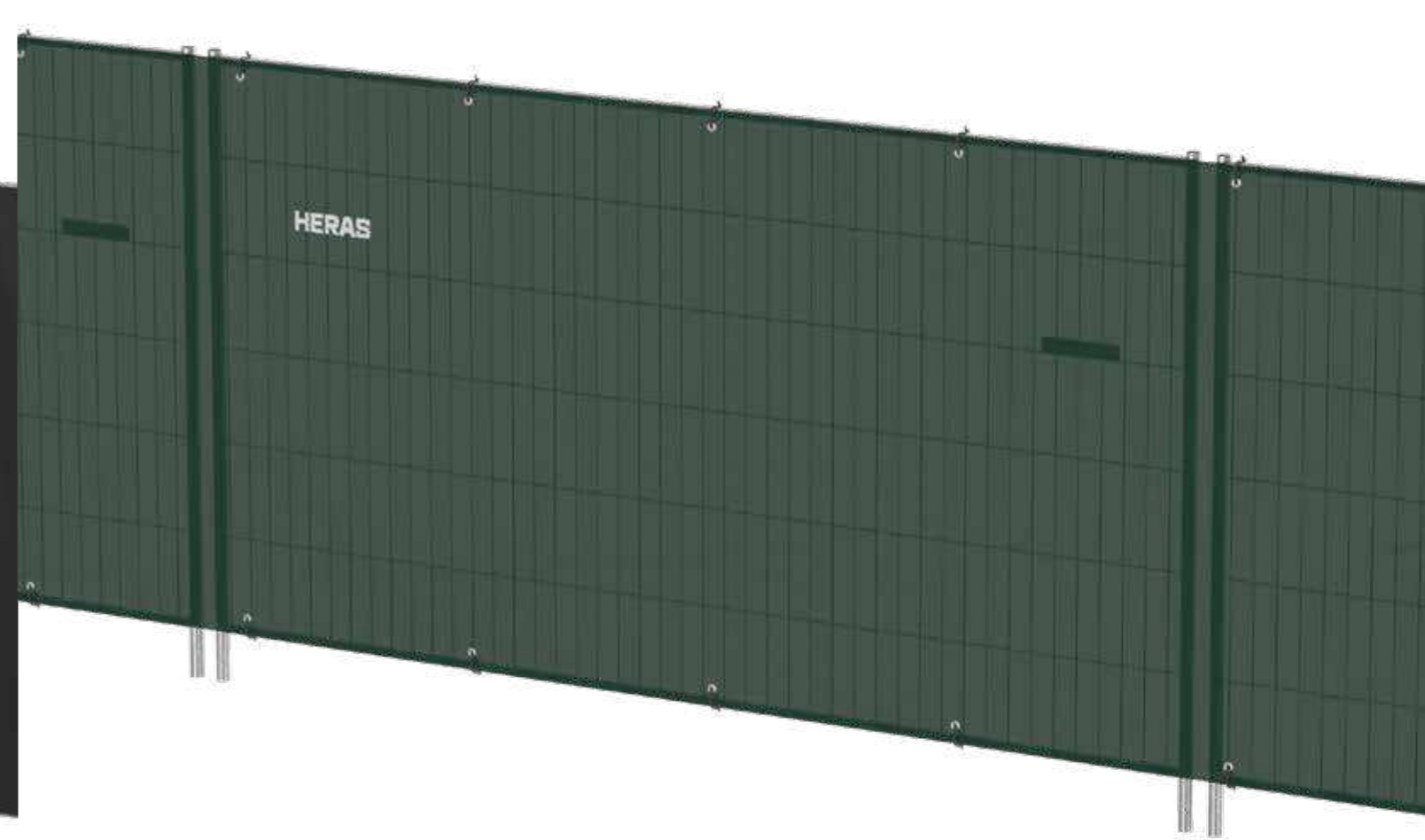


E0304

Bauzaunplane schwarz 50m B1

technische Daten

Abmessungen	50000 x 1760 mm
Gewicht	14,08 kg
Blickdicht	92%
Feuerklassifizierung	DIN4102 B1
Verpackungseinheit	1

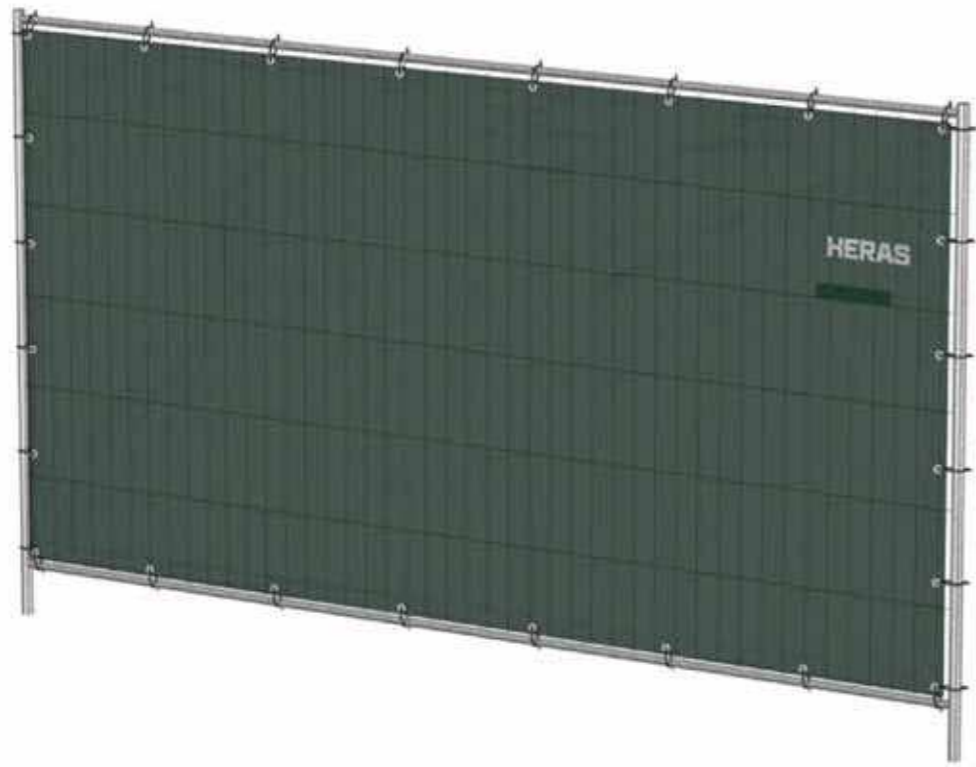


E0401

Winddurchlässige Plane grün 50m

technische Daten

Abmessungen	50000 x 1800 mm
Gewicht	15,3 kg
Schattenfaktor	55%
Verpackungseinheit	1



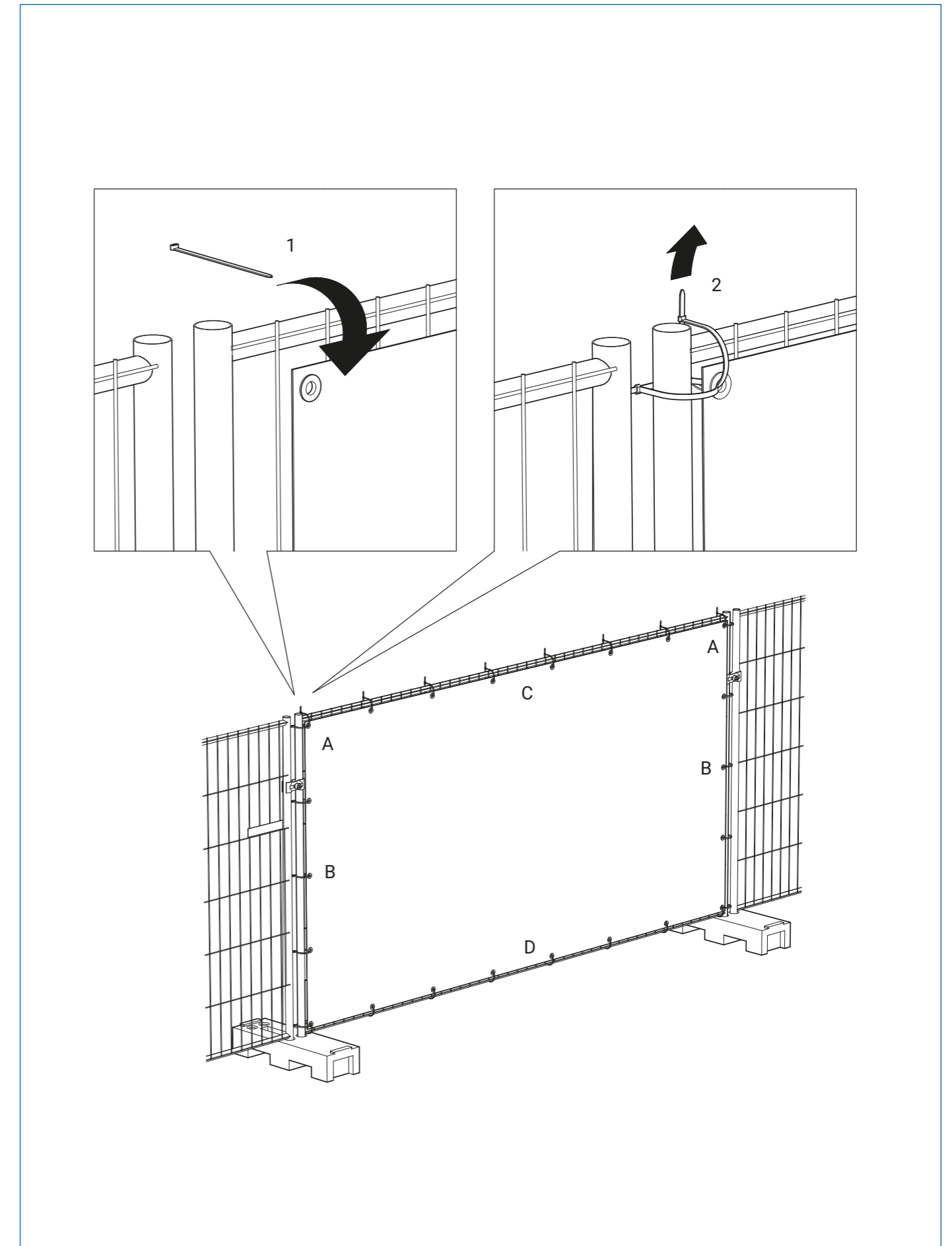
E0408

Winddurchlässige Bauzaunplane

technische Daten

Abmessungen	3450 x 1800 mm
Gewicht	1,5 kg
Schattenfaktor	55%
Verpackungseinheit	10

Montage Bauzaunplane





E0500

Bauzaunplane mit Werbeaufdruck

technische Daten

Abmessungen	3400 x 1750 x 5 mm
Gewicht	3,5 kg
Material	Mesh-Netzplane oder Frontlit banner
Verpackungseinheit	1



Spezialprodukte



Holzmobilzäune

Nachhaltige Bauzäune für Innenstädte. Wie kann man Nachhaltigkeit, soziale Auswirkungen und Ästhetik auf Baustellen in Ballungsräumen miteinander verbinden?

Die Holzzäune von Heras bieten eine nachhaltige Baulösung für Innenstädte. Das Holz, aus dem die Paneele bestehen, ist aus PEFC-zertifizierter Douglasie. Die Holzplatten werden von Personen hergestellt, die wieder in den Arbeitsmarkt eingegliedert werden. Dieses Produkt beantwortet die Fragen von SROI und hat eine soziale Wirkung.

Das natürliche Aussehen des Holzes bietet Passanten und Anwohnern eine friedliche und angenehme Atmosphäre. Holzplatten können kaum eingedrückt oder beschädigt werden. Außerdem können sie leicht ausgetauscht werden.

Schutz vor Vandalismus

Die Holzplatte kann kaum eingedrückt oder beschädigt werden. Außerdem kann ein Paneel ohne große Schwierigkeiten ausgetauscht werden.

Gepflegtere Stadtlandschaft

Das natürliche Aussehen des Materials passt perfekt zu dem neuen urbanen Trend. Und es bietet den Anwohnern und Passanten eine friedliche und angenehme Atmosphäre.

Robuster Zaun

Die robusten Holzbretter werden aus Douglasie hergestellt, die PEFC-zertifiziert ist. Zusammen mit dem soliden Stahlrahmen von Heras Mobile sorgt dies für eine optimale Stabilität.

Soziales Engagement

Die Holzplatte wird von Personen hergestellt, die wieder in den Arbeitsmarkt eingegliedert werden, sodass das Produkt die Fragen von SROI beantwortet und eine soziale Wirkung hat.

Geeignet für Blumenkästen

Der Holzzaun kann mit robusten Blumenkästen aus Holz ausgestattet werden. Örtliche Institutionen pflegen die Pflanzen als tägliche Aktivität.

Durchführung des SROI

In einigen Städten können die Kosten für diesen Zaun zum Teil als SROI-Erfüllung geltend gemacht werden.



C2663000
Combi-Wood M825

technische Daten

Abmessungen	2160 x 2000 mm
Maschenweite	35 x 150 mm
Drahtstärke	4 x 3 mm
Durchmesser Rohre	30 x 42 mm
Gewicht	37 kg
Verpackungseinheit	28



C1763000
City-Wood M800

technische Daten

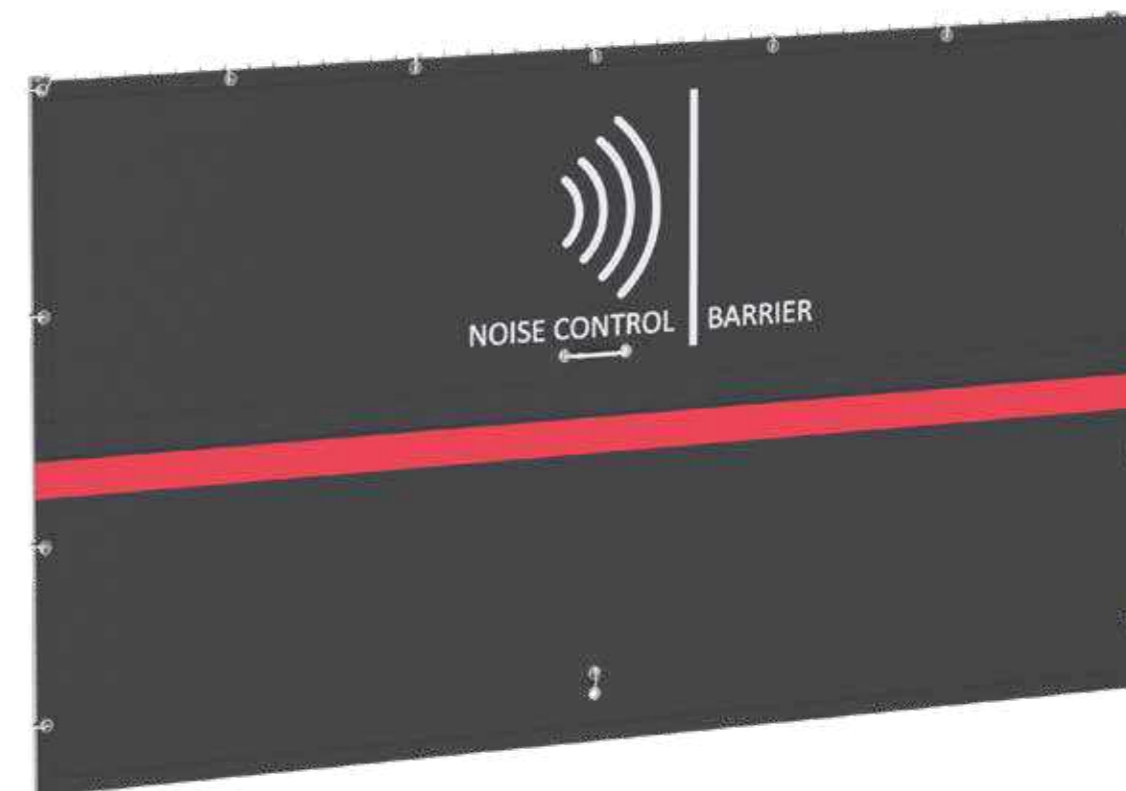
Abmessungen	2160 x 2000 mm
Durchmesser Rohre	30 x 42 mm
Gewicht	48 kg
Verpackungseinheit	28



C2063000
City-Wood M850 (1 M)

technische Daten

Abmessungen	2160 x 1010 mm
Durchmesser Rohre	30 x 42 mm
Gewicht	25 kg
Verpackungseinheit	28

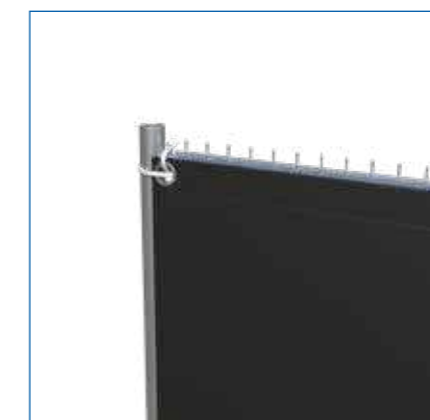


E0801

Lärmschutzmatte

technische Daten

Abmessungen	3550 x 2000 mm
Gewicht	12 kg
Verpackungseinheit	1





E0805

Lärmschutzmatte 2.0

technische Daten

Abmessungen	1200 x 2000 mm
Gewicht	8 kg
Verpackungseinheit	1



Unser Engagement für Environment, Social und Governance (ESG)

Wir schützen, was Sie am meisten schätzen

Unsere Welt steht vor vielen Herausforderungen. Die Lebenshaltungskosten steigen rapide, das Klima verändert sich, die Gesellschaft polarisiert sich zunehmend, und die natürlichen Ressourcen gehen uns aus. Wir bei Heras Mobilzaun nehmen unsere Verantwortung zur Bewältigung dieser globalen Herausforderungen ernst. In Zusammenarbeit mit all unseren Partnern in unserer Wertschöpfungskette, wollen wir unseren Teil zum Wohl der Umwelt beitragen.

Environment (Umweltschutz)

Wir wollen unsere Belastung auf die Umwelt verringern. Um dies zu erreichen, konzentrieren wir uns auf unsere eigenen Aktivitäten und unsere Auswirkungen in der Wertschöpfungskette.

Social (soziale Gerechtigkeit)

Für Heras Mobilzaun ist es von entscheidender Bedeutung, ein guter Arbeitgeber zu sein. Deshalb haben wir uns hohe Ziele gesetzt, wenn es um Sicherheit, Wohlbefinden und Diversity geht.

Governance (Unternehmensführung)

Wir wissen genau, wie wir Grenzen schützen und Eindringlinge fernhalten können. Doch wenn es um unsere Geschäftsabläufe geht, möchten wir Offenheit und Klarheit. Deshalb setzen wir uns klare Ziele, wenn es um die Unternehmensführung geht.

Mobile Fencing & Security



Mehrwert für Sie

Über Heras Mobile Fencing & Security

Heras Mobile ist ein solider europäischer Partner. Wir wollen auch in Zukunft der zuverlässigste Hersteller, Lieferant und Experte für temporäre Sicherheitssysteme für den Außenbereich bleiben. Das erreichen wir durch eine professionelle, freundliche und auf Problemlösung ausgerichtete Mentalität.

Heras Mobile ist der Spezialist für temporäre Sicherung. Unsere A-Qualität ist unser Standard. Europa ist unser solider Heimatmarkt und in den Beneluxländern haben wir einen eigenen Mietpark für die Außensicherung. Große Kapazitäten lassen sich in einem 100 % stabilen Unternehmen mit mehreren Produktionsstandorten problemlos einplanen. Wir helfen Ihnen gerne, respektvoll und voller Vertrauen. Zuverlässig und vereinbarungsgemäß.

Heras Mobile Fencing & Security zusammengefasst

Heras hat den Bauzaun erfunden und verfügt mittlerweile über 70 Jahre Erfahrung mit temporären Sicherungen. Tüchtige, engagierte, zuverlässige Mitarbeiter wissen, dass guter Service die beste Voraussetzung für zufriedene Kunden ist. Heras Mobile produziert in Belgien, Frankreich und der Tschechischen Republik nach dem neuesten Stand der Technik. Das Sortiment ist umfassend: Wir liefern sowohl zweckmäßige, funktionale Mobilzäune als auch spezielle Zäune für den höheren Sicherheitsanspruch.

Zum Schürmannsgraben 24
D 47441, Moers
Deutschland

T +49 (0)2841 9499567
E info@heras-mobile.de



Scannen Sie den QR-Code,
um die Broschüre digital
herunterzuladen



Haftungsausschluss. Es können keinerlei Rechte geltend gemacht werden, in Hinsicht auf angegebene Spezifikationen. Sie müssen immer mit einer Toleranzabweichung von bis zu 10% rechnen. Heras entspricht hiermit der NEN-EN 10305-3 © Heras. Version 1.0 2024