

CHIKO

集塵機  
取扱説明書  
設置・メンテナンス編

CBA-1500AT3-HC-DSA-V1

[文書番号] CIM-40003-04

# はじめに

---

このたびは、レーザーマーカ用集塵機をお買い上げいただき、誠にありがとうございます。  
レーザーマーカ用集塵機は、「風の技術」に消臭機能を付加し、コンパクトにまとめた省エネ形のクリーンBOXです。

本書は設置・メンテナンス向けに装置の取扱方法を記載しています。

ご使用前に本書をよくお読みいただき、内容を十分に理解してから、正しく使用してください。

- 本書は、必要なときにいつでもご覧になれるよう、お手元で大切に保管してください。
- 本書の内容については万全を期していますが、万一ご不明な点や誤り、お気づきの点がございましたら、当社までご連絡ください。
- 本書を紛失または汚損した場合、警告ラベルを損傷した場合は、速やかに当社までご連絡ください。
- 記載内容は、改良のため細部において実機と異なることがあります。ご質問などはお気軽に当社までお問い合わせください。

製品改良のため、本書に記載している仕様の一部を予告なく変更することがあります。

## 転載・複写について

---

- 本書の著作権は、チコーエアーテック株式会社が所有しています。
- 本書の内容の一部あるいは全部を無断で転載や複写することは固くお断りします。




# 安全に関する表示

本取扱説明書の中で、作業者の事故防止と装置の損傷防止などのため、下記に示す絵表示とシグナルワードによる注意事項などを記載しています。

危険、警告、注意は装置を正しく使用し、所定の性能を得るために必要な情報です。  
常に遵守してください。



## 本文中の表示

表示内容を無視して誤った使い方をしたときに生じる危害や損害の程度を、下記の表示で区分し、説明しています。

 <b>危険</b>	取扱いを誤った場合、死亡または重傷を負う危険な状態が生じることが想定され、かつ危険発生時の警告の緊急性(切迫の度合)が高い限定的の場合
 <b>警告</b>	取扱いを誤った場合、死亡または重傷を負う危険な状態が生じることが想定される場合
 <b>注意</b>	取扱いを誤った場合、傷害を負う危険な状態が生じることが想定される場合
<b>注記</b>	取扱いを誤った場合、物的損害のみ生じることが想定される場合

## 図記号の説明

お守りいただく内容の種類を次の表示で区分し、説明しています。

	装置の取扱いにおいて、その行為を <b>禁止</b> する内容
	装置の取扱いにおいて、必ず実行していただく <b>強制</b> する内容

その他、知っていると役立つ事項などを、次の表示で区別し、説明しています。

<b>重要</b>	本機の機能を十分に発揮するための情報
<b>メモ</b>	装置を取扱う上で知っていると役に立つ事項

# 凡例

## 参照先

本書内に参照先がある場合は「章番号/節番号」または(章番号/節番号)、(Pページ番号)で表記します。

例) 装置の起動方法については「4.1」を参照してください。  
装置を起動します。(4.1)  
交換部品を点検します。(P10)

# 保証とアフターサービスについて

## 製品保証

### 1. 製品保証期間

納品から1年間とします。

### 2. 保証範囲

保証期間内に、当社の責任により故障が生じた場合は、修理または部品の交換を無償で行います。ただし、保証期間内であっても下記に該当する故障の場合は、無償保証の対象から除外させていただきます。

- (1) 消耗品および使用による摩耗、劣化
- (2) 不適切な取扱方法による故障
- (3) 取扱説明書に記載している環境条件以外での使用による故障
- (4) 当社製品以外の装置による故障
- (5) 当社以外の分解、改造、修理による故障
- (6) 自然災害や想定外の外的要因による故障
- (7) 出荷時の科学、技術水準では予見できない事由による故障
- (8) その他、当社の責任に起因しない故障

### 3. 保証の対象

保証は、当社と最初にご契約したお客様に適用されます。  
転売後のお客様は保証の対象外となります。

### 4. 責任の制限

当社は、故障によって生じるいかなる損害に関して、一切の責任を負いかねます。

### 5. 仕様の変更

改良のため、本書に記載している仕様を予告なく変更することがあります。

### 6. サービス範囲

技術者派遣の費用は、製品販売価格に含まれていません。  
ご希望に応じて、別途相談させていただきます。

## アフターサービス

装置に関するお問い合わせは、「型番」「製造番号」「弊社受注番号」をお控えのうえ、当社までご連絡ください。

### チコーエアーテック株式会社

〒562-0012 大阪府箕面市白島2丁目27-24

<お問い合わせ先>

TEL: 072-720-5151

[受付時間] 9:00~18:00(土日祝休み)

FAX: 072-720-5133

URL: <https://chiko-airtec.jp/>

# もくじ

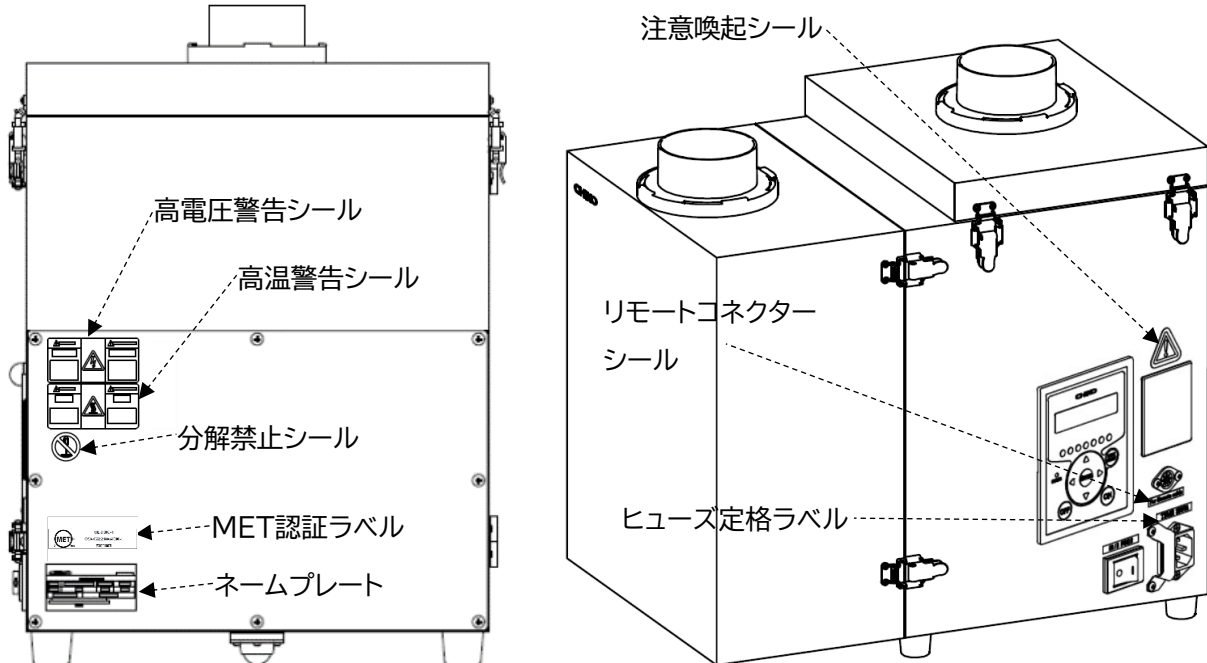
はじめに.....	1	5 設定/確認.....	27
転載・複写について.....	1	5.1 操作パネルの画面遷移.....	27
安全に関する表示.....	2	5.1.1 各種モードの画面遷移.....	27
凡例.....	2	5.1.2 装置情報の確認(運転OFF).....	27
保証とアフターサービスについて.....	3	5.1.3 運転状態の確認(運転ON).....	28
<b>1 製品使用上のご注意.....</b>	<b>5</b>	5.2 初期圧の登録/削除.....	29
1.1 安全警告表示.....	5	5.2.1 初期圧の登録.....	29
1.2 装置の安全対策.....	6	5.2.2 初期圧の削除.....	30
1.2.1 装置の非常停止.....	6	5.3 各種設定.....	31
1.3 安全上のご注意.....	7	5.3.1 各設定モードの表示.....	31
1.3.1 各作業に共通のご注意.....	7	5.3.2 シェイクングの設定/操作.....	32
1.3.2 運搬・保管・輸送時のご注意.....	7	5.3.3 通信フォーマットの設定.....	33
1.3.3 設置時のご注意.....	8	5.3.4 風量不足お知らせタイミングの設定.....	34
1.3.4 運転時のご注意.....	9	5.3.5 積算稼働時間のリセット.....	35
1.3.5 清掃・メンテナンス時の注意事項.....	10	5.3.6 設定値の初期化.....	36
<b>2 仕様および外観.....</b>	<b>11</b>	5.3.7 エラー履歴の確認.....	36
2.1 装置仕様.....	11	<b>6 保守・点検.....</b>	<b>37</b>
2.2 装置外観および各部の名称.....	12	6.1 装置の清掃.....	37
2.3 付属品.....	13	6.2 部品交換時期.....	38
2.4 操作パネル(AT3パネル).....	14	6.3 フィルターの交換.....	38
2.5 脱着フランジ(オプション).....	15	6.3.1 1次フィルターの交換.....	38
2.6 リモートケーブル(オプション).....	15	6.3.2 2次フィルターの交換.....	40
2.6.1 リモートコントロールについて.....	15	6.3.3 排気HEPAフィルター、活性炭カセットの交換.....	41
2.6.2 リモート操作内容.....	15	6.4 ヒューズの交換.....	42
2.6.3 標準接続図.....	16	<b>7 トラブルシューティング.....</b>	<b>44</b>
2.6.4 ピンアサイン.....	18	7.1 エラー/警告が発生した場合(ERR/WARN) ...	44
2.7 通信機能(オプション).....	19	7.2 エラー・警告一覧.....	45
2.7.1 RS-485通信ボードセット.....	19	7.3 故障かなと思ったら.....	46
2.7.2 イーサネット通信用LANボードセット.....	19	7.3.1 ディスプレーが表示しない.....	46
<b>3 設置.....</b>	<b>20</b>	7.3.2 ブロワーが起動しない、運転中に突然停止した.....	46
3.1 設置環境.....	20	7.3.3 吸引力が低下している.....	46
3.2 設置方法.....	21	7.3.4 粒子が吹き漏れする.....	47
3.3 配線、配管.....	22	7.3.5 ブロワーから異音がする.....	47
3.3.1 配線.....	22	7.3.6 ブロワーが異常振動している.....	47
3.3.2 REMOVEステッカーの取外し.....	23	<b>8 付録.....</b>	<b>48</b>
3.3.3 配管.....	24	8.1 消耗品リスト.....	48
<b>4 運転.....</b>	<b>25</b>	8.2 電気回路図.....	48
4.1 始業前点検.....	25	8.2.1 CBA-1500AT3-HC-DSA-V1(-CE).....	48
4.2 装置の起動.....	26	8.2.2 CBA-1500AT3-HC-DSA-V1(-CE).....	49
4.3 装置の設定.....	26	8.3 海外規格対応.....	50
4.4 装置の停止.....	26	8.3.1 EU規格(適合宣言書).....	50
		8.3.2 UL/CSA規格(MET認証書).....	51

# 1 製品使用上のご注意

## 1.1 安全警告表示

作業者の事故防止のため、重要安全注意情報として下記の警告ラベルを貼っています。

**重要** 警告ラベルが汚損/破損した場合は、速やかに当社までご連絡ください。

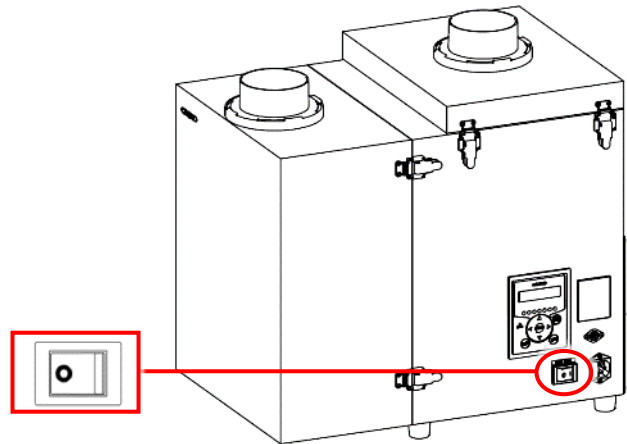


高電圧警告シール		ネームプレート			
高温警告シール		MET認証ラベル(NRTL認証品のみ)			
注意喚起シール (NRTL認証品のみ)	分解禁止シール	ヒューズ定格ラベル (NRTL認証品のみ)			
				<b>T15AL 250V</b>	
				リモートコネクタースシール (NRTL認証品のみ)	
				<b>For Remote cable</b>	

## 1.2 装置の安全対策

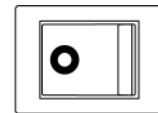
### 1.2.1 装置の非常停止

装置の異常動作や緊急事態が発生した場合は、主電源スイッチをOFFにして装置を停止してください。



#### 非常停止の実行

主電源スイッチをOFFにします。  
装置が即時停止します。  
※ リモート接続の際は、操作パネルは操作できません。

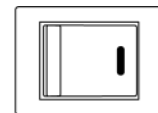


#### 装置の再起動



装置を再起動する前に、必ず異常原因を取り除いてください。  
エラー発生時の対処については「7.1」、「7.2」を参照してください。










主電源スイッチをONにします。  
装置が正常に動作していることを確認してください。




## 1.3 安全上のご注意

### 1.3.1 各作業に共通のご注意

#### 警告



-  ご使用になる前に取扱説明書をよく読み、十分に理解してから作業してください。すべての警告および注意を遵守し、正しくご使用ください。
-  本書に書かれていない方法、目的のために、装置を運転しないでください。事故につながる恐れがあります。
-  装置の設置、接続、運転、操作、点検、故障診断は、必ず訓練を受けた有資格者が行ってください。許可された作業者に対し、書面化することを推奨します。
-  装置に直接水をかけないでください。漏電、感電の恐れがあります。
-  装置または電気系統に異常が発生した場合は、直ちに電源遮断し、当社までご連絡ください。異常がある装置を使用すると、事故につながる恐れがあります。
-  装置を分解、改造しないでください。感電や怪我をする恐れがあります。内部の点検や修理は、お買い上げになった販売店にご連絡ください。
-  装置は、事業用電気工作物への接続を想定して設計しておりますので、一般用電気工作物へは、接続しないでください。
-  装置は、過電圧カテゴリー区分Ⅱの電源に接続することを想定して設計しております。電源ケーブルには仕様に合ったプラグを取り付け、過電圧カテゴリー区分Ⅱのコンセントに接続してください。
-  電源コードをコンセントに差し込む際は、必ずアース接地をしてください。アース接地をしないと、漏電した場合に感電する恐れがあります。

#### 注意

-  装置の廃棄方法は、自治体のルールに従い、産業廃棄物として適切に処分してください。

### 1.3.2 運搬・保管・輸送時のご注意

#### 警告

-  運搬は、2人以上で行ってください。落下などにより、けがをする恐れがあります。
-  輸送機器の運転は必ず有資格者が行ってください。輸送作業は、安全のため、運転者の他に監視者が必要です。



## 警告



輸送に使用する機器(玉掛け・クレーン・フォークリフト)は点検整備された、装置の荷重に適切な容量のものを使用してください。

1. 装置の吊り上げは所定の吊り位置を使用してください。
2. フックで吊り上げる場合は、装置を傷つけないように当て板などを使用してください。
3. ワイヤは装置の重量に合ったものを使用してください。



装置は重量および重心を考慮して固定してください。

1. 輸送中は装置を垂直にし、転倒しないよう固定してください。
2. 吊り上げ中は、装置が水平に上がるよう考慮し、衝撃を与えないよう、ゆっくり降ろしてください。



吊り上げ作業中は、吊り荷の下に人が絶対に入らないようにしてください。  
吊り荷が落下した場合、事故につながるおそれがあります。

## 注意



輸送する場合は保管環境に注意してください。

1. 温度-10℃～60℃、湿度 80%以下の環境に装置を保管してください。
2. 輸送中は機械を垂直にし、転倒しないよう固定してください。
3. 輸送中に激しい振動を与えないでください。

### 1.3.3 設置時のご注意

## 警告



据付作業時は必ず電源遮断してください。  
電源がオンの状態で作業すると、感電する恐れがあります。

1. 作業中にオンにならないよう電源をロックアウト※してください。
2. 「作業中」を示す札をつける、または他の作業者が監視してください。

※ ロックアウトとは、設備内に作業者が入って作業する場合に第三者が機器を作動させることがないようにするシステムのことです。



装置は、事業用電気工作物への接続を想定して設計しておりますので、一般用電気工作物へは、接続しないでください。



装置は、過電圧カテゴリー区分Ⅱの電源に接続することを想定して設計しております。電源ケーブルには仕様にあったプラグを取り付け、過電圧カテゴリー区分Ⅱのコンセントに接続してください。



電源ケーブルをコンセントに差し込む際は、必ずアース接地をしてください。  
アース接地をしないと、漏電した場合に感電する恐れがあります。






装置は、環境条件を満足する場所に設置してください。  
守られなかった場合は、思わぬ事故につながる恐れがあります。  
設置環境は「3.1」(P20)を参照してください。










ゼオライトには不純物として石英が含まれております。取り扱い時には、リスク分析を行ない、粉塵への暴露を最小化する措置を行なって下さい。  
例)保護手袋・防塵マスクの着用、換気装置の設置など

## 注記



-  吸込口の配管は適切なサイズのものを使用してください。  
吸込口に細い配管を使用すると、圧力が高くなるためモーターが高温になる恐れがあります。
-  40℃以下の環境および粉塵のない場所に設置してください。  
吸引雰囲気温度(集塵対象の粉塵をとりまく周囲の温度)が高いとモーター能力が低下し、故障する恐れがあります。
-  フィルターは正しく取り付けてください。  
フィルターに異常がある状態で運転すると、モーター内へ異物が混入し、故障する恐れがあります。

### 1.3.4 運転時のご注意

## 警告

-  粉塵爆発のおそれのない乾いた粉塵の吸引に使用してください。  
<爆発性粉塵>  
アルミニウム、マグネシウム、チタン、亜鉛、コバルト、ニッケル、小麦粉など
-  引火性、爆発性、腐食物質の霧、煙、ガスが滞留している場所や周囲で、装置の運転や吸引をしないでください。
-  ケーブルを無理に曲げたり、引っ張ったりしないでください。  
火災や感電の恐れがあります。
-  装置稼働中に、リモートケーブルを接続或いは取り外すと、装置が故障する恐れがあります。  
リモートケーブルの抜き差しは、装置の電源を切ってから、行ってください。
-  装置の運転、操作、点検は、必ず訓練を受けた有資格者が行ってください。  
許可された作業者に対し、書面化することを推奨します。
-  装置に直接水をかけないでください。  
漏電、感電の恐れがあります。
-  装置または電気系統に異常が発生した場合は、直ちに電源遮断し、当社までご連絡ください。  
異常がある装置を使用すると、事故につながる恐れがあります。

## 注意

-  装置の運転中は、装置を移動しないでください。
-  停電や装置が不意に停止した場合は、電源を遮断してください。  
装置が不意に動き出すと、事故につながる恐れがあります。

### 1.3.5 清掃・メンテナンス時の注意事項



清掃時は必ず、電源コードを抜くなど、電路を遮断してください。  
電源がオンの状態で作業すると、感電するおそれがあります。



交換部品は、必ず当社指定の純正品を使用してください。  
指定品以外を使用して故障した場合は、保証できません。



作業中は、適切な服装および保護具を着用してください。  
ヘルメット、手袋、安全靴などの着用を徹底し、安全に作業できるよう対策してください。



ゼオライトには不純物として石英が含まれております。取り扱い時には、リスク分析を行ない、粉塵への暴露を最小化する措置を行なって下さい。  
例)保護手袋・防塵マスクの着用、換気装置の設置など

## 2 仕様および外観

### 2.1 装置仕様

型式	CBA-1500AT3-HC-DSA-V1		
		-CE	-UL2
出力	1140W		
電圧	200V 単相	200-230V 単相	200-230V 単相
電流値	11.6A	9.5A	11.6A
短絡電流定格	100A		
周波数	50/60Hz		
最大吸込風量	4.1m <sup>3</sup> /min(ゼオライト付着時)		
最大吸込静圧	15.0kPa		
騒音値 <sup>※1</sup>	55-58dB		
ヒューズ電流定格	15A		
吸込口(ホース)サイズ	φ100		
吸込口変更可能サイズ (別売)	φ75、φ65、φ50、φ38		
電源コード	3m		
塵落とし機能	振動式		
リモートコントロール 機能	○ (リモートケーブル別売り)		
1次フィルター容量	2.0L <sup>※2</sup>		
質量	45.5kg		
本体寸法(D×W×H)	537mm×386mm×535mm		

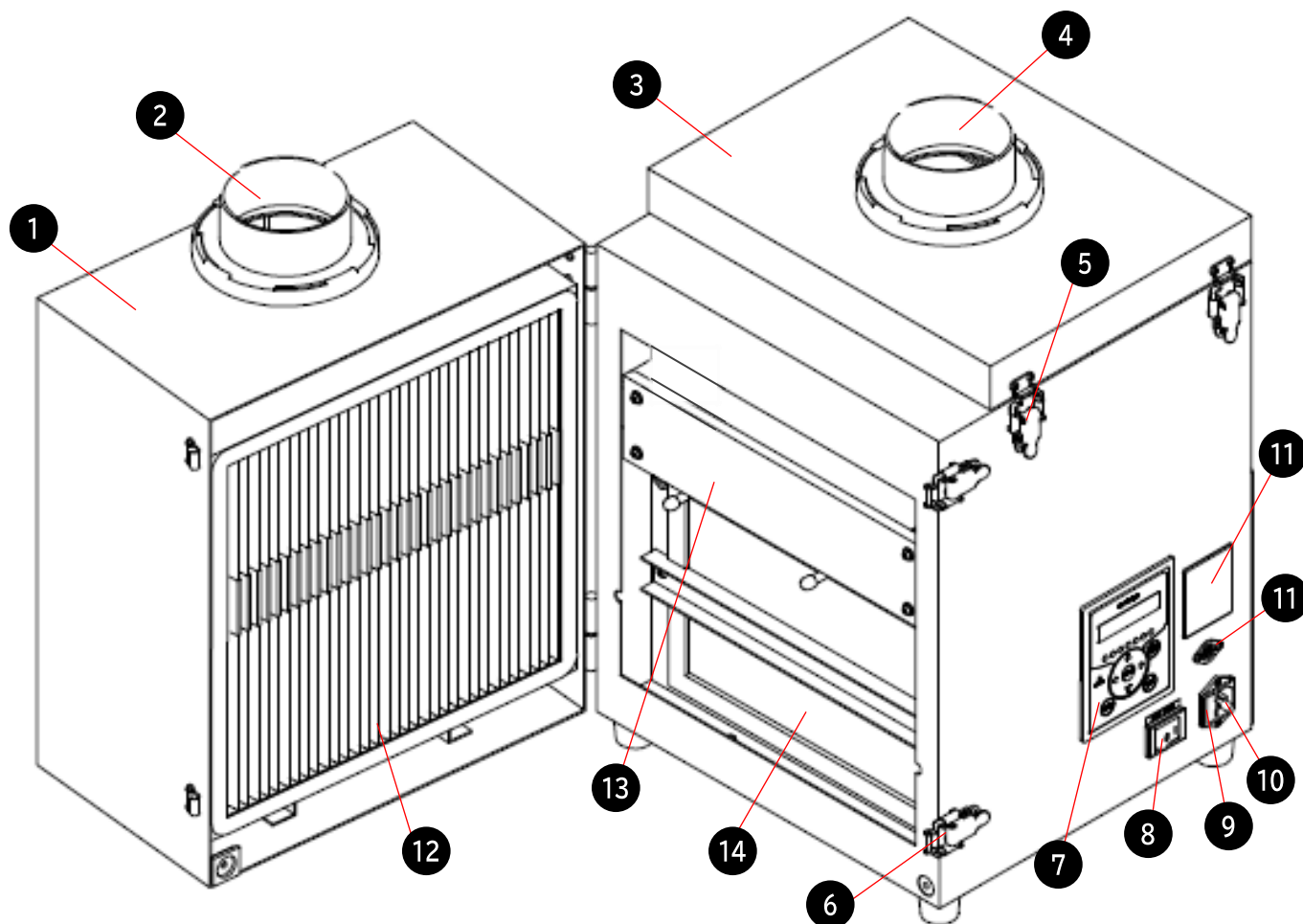
※1 騒音値は吸込口にホースを接続し、本機から1m離れてAスケールdBで測定しています。

※2 ゼオライトが入っているため、1次フィルター容量と集塵可能量とは異なります。

#### 重要

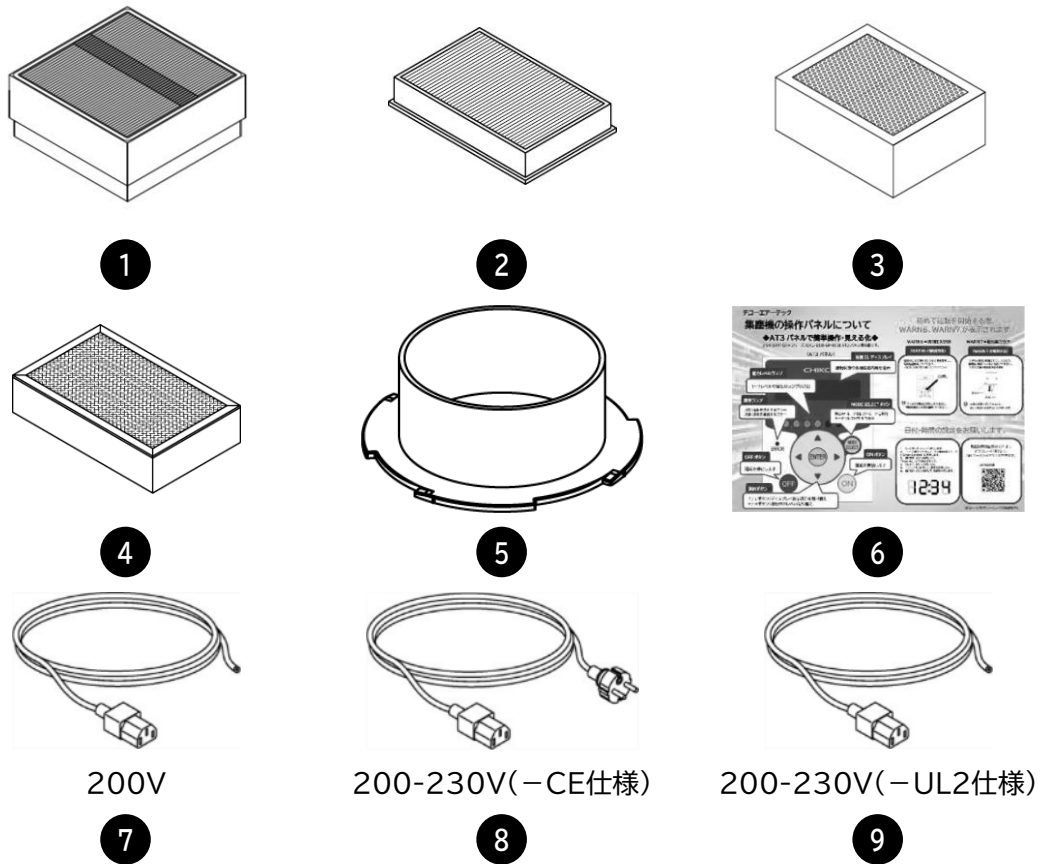
本機の電源は単相電源です。  
 供給電圧の許容範囲は±10%です。

## 2.2 装置外観および各部の名称



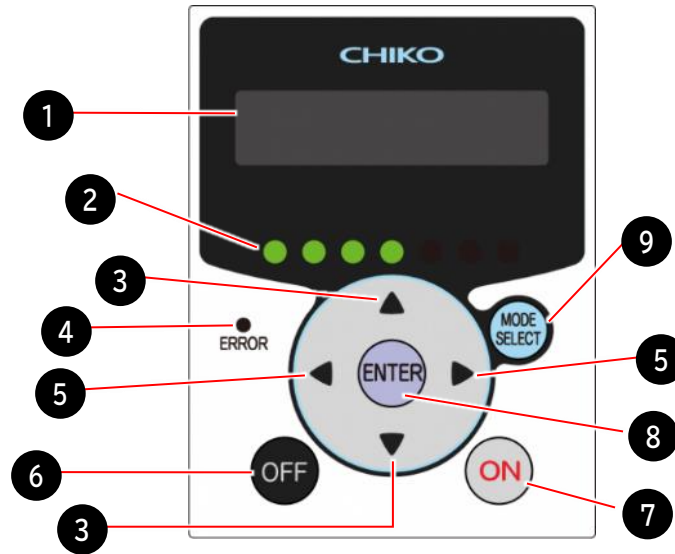
番号	名称	働き
1	1次フィルター室	1次フィルターを収納します。
2	吸入口(脱着フランジ)	吸気ダクトを接続します。
3	排気フィルター室	活性炭カセットおよび排気HEPAフィルターを収納します。
4	排気口(脱着フランジ)	排気ダクトを接続します。
5	パッチン錠	排気フィルター室を固定します。
6	パッチン錠	1次フィルター室を固定します。
7	操作パネル(AT3パネル)	装置を操作します。
8	主電源スイッチ	装置の電源のON/OFFを切り替えます。
9	ヒューズボックス	ヒューズを収納します。
10	電源インレット	電源ケーブルを接続します。
11	リモートコネクター	リモートケーブル(別売)を接続します。
12	1次フィルター	粉塵やヒュームを収集、吸着します。
13	シェイキングモーター室	1次フィルターの目詰まりを軽減します。
14	2次フィルター	電気・電子部品を粉塵から保護します。
15	コミュニケーションボード 設置個所	コミュニケーションボード(別売)を設置します。

## 2.3 付属品



番号	名称	働き	数量
1	1次フィルター	粉塵やヒュームを捕集、吸着します。	1
2	2次フィルター	電気・電子部品を粉塵から守ります。	1
3	活性炭カセット	臭いを吸着します。	1
4	排気HEPAフィルター	排気をクリーンにします。	1
5	脱着フランジ(φ100)	吸気、排気ダクトを接続します。(3.3.3)	2
6	スタートアップガイド	装置起動後の簡易マニュアルです。	1
電源ケーブル(3m)			
7	200V	電源インレットに接続します。 電源仕様により形状が異なります。	1
8	200-230V(-CE仕様)		
9	200-230V(-UL2仕様)		

## 2.4 操作パネル(AT3パネル)



番号	名称	働き	参照		
1	ディスプレイ	運転状態や各種設定内容を表示します。 エラー・警告発生時は、エラー・警告 No.を表示します。			
2	能力レベルランプ	能力レベルを緑色のランプで表示します。(レベル1~7)			
3	▲ / ▼ ボタン	<ul style="list-style-type: none"> <li>停止中、運転中: ディスプレイの表示内容を切り替えます。</li> <li>セレクトモード時: 設定項目の切り替え、設定する数値データを変更します。</li> </ul>	5.1 5.3		
4	異常ランプ	エラー発生時に、赤色ランプが点灯/点滅します。 <ul style="list-style-type: none"> <li>ランプ点灯: 運転を停止するエラーが発生しています。</li> <li>ランプ点滅: 運転を継続するエラー、警告が発生しています。</li> </ul>	7.1		
5	◀ / ▶ ボタン	<ul style="list-style-type: none"> <li>運転中: ボタンを押すと、能力が1レベルずつ降下/上昇します。</li> <li>セレクトモード時: ボタンを押すと、カーソルが1つずつ左/右に移動します。</li> </ul>			
6	OFFボタン	運転を停止します。 <table border="1" style="width: 100%; border-collapse: collapse;"> <tr> <td style="text-align: center; width: 50px;"><b>メモ</b></td> <td>OFFボタンを長押し(3秒以上)すると、登録されている初期圧がクリアされます。</td> </tr> </table>	<b>メモ</b>	OFFボタンを長押し(3秒以上)すると、登録されている初期圧がクリアされます。	5.2.2
<b>メモ</b>	OFFボタンを長押し(3秒以上)すると、登録されている初期圧がクリアされます。				
7	ONボタン	運転を開始します。			
8	ENTERボタン	<ul style="list-style-type: none"> <li>運転中: ボタンを長押し(3秒)すると、初期圧登録に移行します。</li> <li>セレクトモード時: 設定項目の選択と数値データを決定します。</li> </ul>	5.2.1		
9	MODE SELECT ボタン	<ul style="list-style-type: none"> <li>停止中: セレクトモードに移行します。</li> <li>セレクトモード時: 1つ前の画面に戻ります。</li> <li>エラー、警告発生時: エラー確認モード、エラークリアモードに移行します。</li> </ul>	5.3		

## 2.5 脱着フランジ(オプション)

脱着フランジは、使用する吸気配管に適したサイズのものを使用してください。

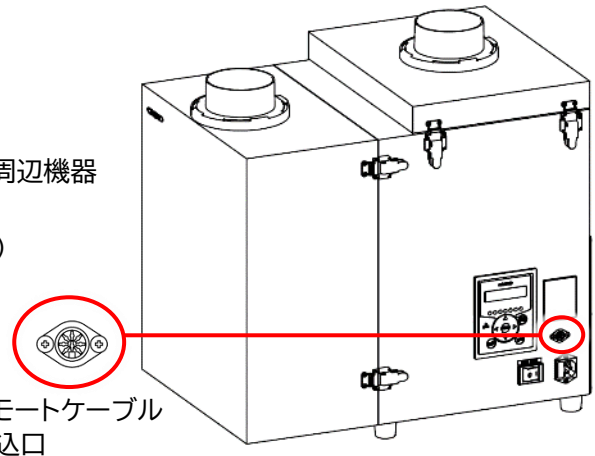
フランジ径(mm)	品番
φ38	FRJ-D-38-37-139
φ50	FRJ-D-50-37-139
φ65	FRJ-D-65-37-139
φ75	FRJ-D-75-37-139
φ100(標準)	FRJ-D-100-43-139

## 2.6 リモートケーブル(オプション)

### 2.6.1 リモートコントロールについて

リモートケーブル(オプション)を使用すると、周辺機器と連動した遠隔操作が可能になります。

- ・ リモートケーブル: MT-173-8(3m)
- ・ 遠隔操作内容:  
運転ON/OFF、能力レベル(風量)変更



### 2.6.2 リモート操作内容

#### <リモート操作で運転ON/OFFする場合>

④ピンと⑧ピンを短絡します。詳細は「2.6.4」を参照してください。

- ・ ①ピンを短絡: 運転ON
- ・ ①ピンを短絡しない: 運転OFF

#### <本機側の操作で運転ON/OFFして信号を取り出す場合>

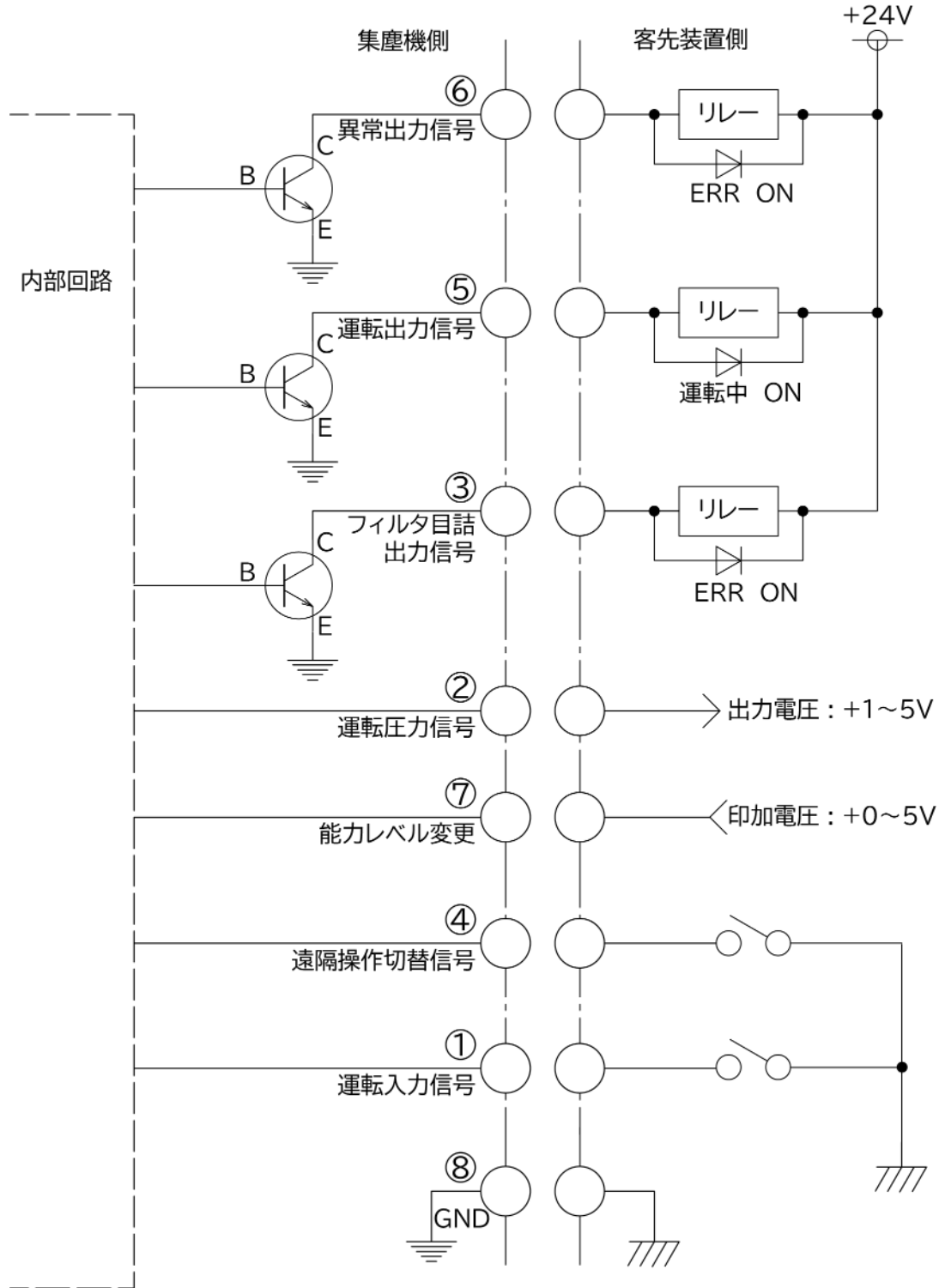
「2.6.4」の説明に従い、必要な出力信号を取り出してください。

④ピンと⑧ピンは短絡しません。

- ・ リモート操作移行中は、本体側から初期圧登録、運転ON/OFFの操作、能力レベルの変更操作はできません。
- ・ 能力レベルは変更時にレベルが保存されます。
- ・ 主電源スイッチをOFFにしても、前回の能力レベルは消えません。

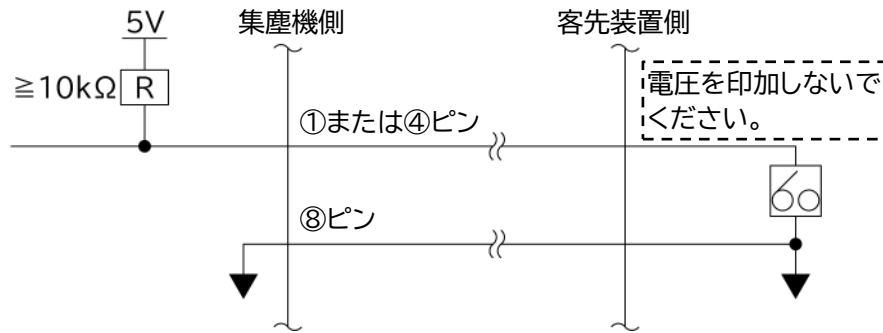


2.6.3 標準接続図

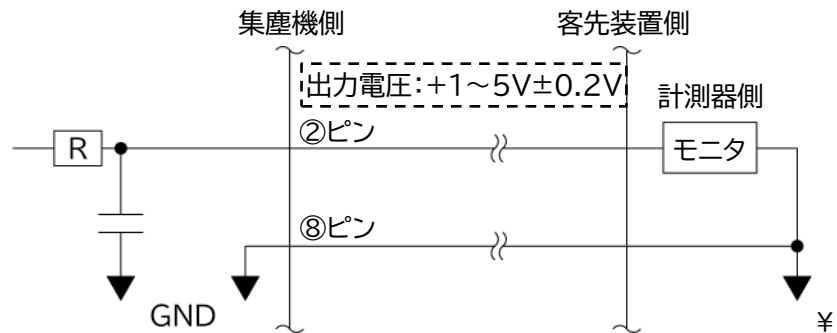


接続例

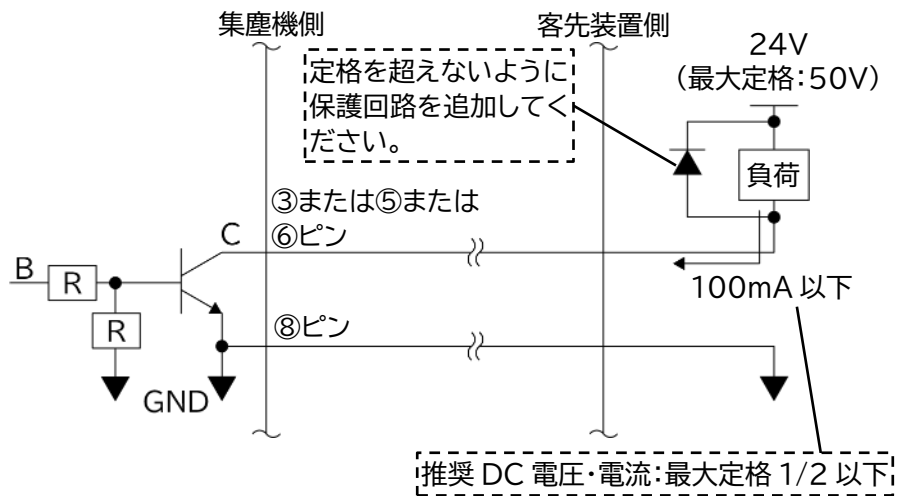
<①、④ピン(入力)>



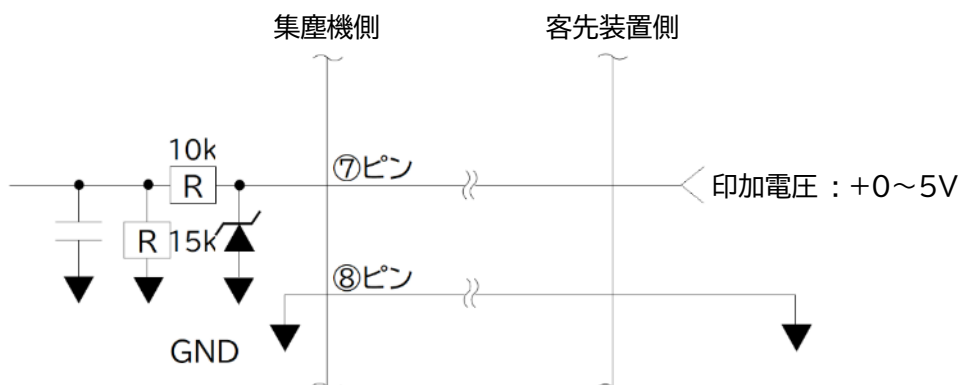
<②ピン(アナログ出力)>



<③、⑤、⑥ピン(オープンコレクタ出力)>



<⑦ピン(入力)>



## 2.6.4 ピンアサイン

線色	ピン番号	信号名称	内容	
黒	①	運転入力信号 (※1)	遠隔信号 (入力)	④と⑧を短絡後、①を短絡して運転を開始します。
赤/白	④	遠隔操作切替信号 (※1)		④と⑧を短絡し、リモート操作に移行します。短絡すると、AT3パネルの通常操作はできません。
黄	⑦	能力レベル変更 (※2)		⑦と⑧の間で、0～5Vの電圧を印加し、能力レベルを変更します。(下表参照)
黄/白	⑧	GND		—
黒/白	②	運転圧力信号	出力信号	現在の運転圧力を出力します。 ・アナログ信号: 1～5V ・インピーダンス: $\geq 4.7k\Omega$
赤	③	フィルター目詰り出力 信号(※3)		運転中は「HI」、目詰り発生時は「LO」を出力します。 ・オープンコレクタ出力: NPN ・フィルター目詰り発生時: WARN2、WARN4、WARN5発生時
緑	⑤	運転出力信号(※3)		運転中は「LO」、停止時は「HI」を出力します。 ・オープンコレクタ出力: NPN
緑/白	⑥	異常出力信号(※3)		運転中は「HI」、異常発生時は「LO」を出力します。 ・オープンコレクタ出力: NPN ・異常出力信号: すべてのERR発生時

※1 接点入力(無電圧接点)

※2 アナログ入力(0～5V)  
+5.0V以上印加させないでください。

※3 オープンコレクタ出力

- ・絶対最大定格: 電圧50V、電流100mA
- ・推奨値: 定格の1/2以下
- ・インダクタ(リレーなど)を負荷する場合:  
ノイズリミッタ(約 $33\Omega + 0.1\mu F$ )またはダイオードなどを取り付けてください。

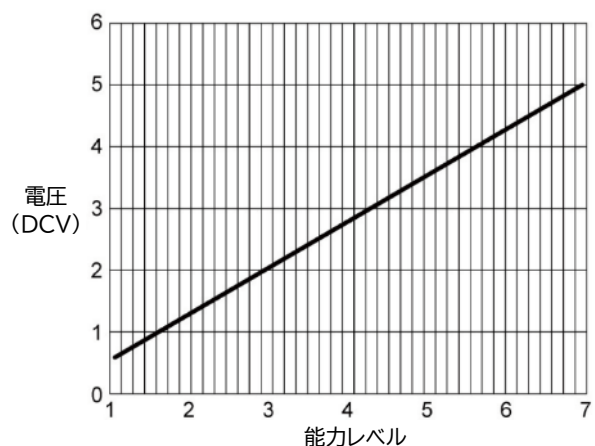
### ⑦ピンの電圧の設定について

電圧を設定する場合は、各レベルの midpoint の電圧を印加してください。

- ・誤差:  $\pm 4\%$

<⑦ピンの印加電圧閾値表・グラフ>

能力レベル	電圧(DCV)
1	0.6～1.1
2	1.2～1.7
3	1.8～2.3
4	2.4～2.9
5	3.0～3.5
6	3.6～4.1
7	4.2～5.0



## 2.7 通信機能(オプション)

通信ボードセット(型式:RS-485またはRS-EN)を使用すると、運転ON/OFFや能力レベル変更などの制御、目詰まりや圧力不足などの情報の読み出しができます。  
詳細は別冊「AT3 通信仕様書」を参照してください。

### 2.7.1 RS-485通信ボードセット

RS-485通信ボードの詳細は、取扱説明書を参照してください。

### 2.7.2 イーサネット通信用LANボードセット

イーサネット用LANボードの詳細は、取扱説明書を参照してください。

#### 重要

「Com Setting」(通信フォーマット設定モード)の設定内容については、別冊「AT3 通信仕様書」を参照してください。

## 3 設置

### 3.1 設置環境

使用上の安全および本機の性能を十分に発揮させるため、下記の条件を満たす場所に設置してください。

#### 電源

過電圧カテゴリーが区分Ⅱの電源で使用してください。

型式	CBA-1500AT3-HC-DSA-V1		
		-CE	-UL2
電圧	200V 単相	200-230V 単相	200-230V 単相

#### 温度・湿度

- 温度： 0℃～40℃
- 湿度： 80%RH以下の範囲(ただし、結露のないこと)

#### 周囲条件

装置は屋内の以下の条件を満たす場所に設置してください。

- 海拔1000m以下の標高の場所
- 汚染度2の場所
- 水平で振動の影響を受けにくい場所
- 冷暖房などの風が直接当たらない場所
- 直射日光が当たらない場所
- 40℃以下の環境および粉塵のない場所
- 腐食性ガス、引火性ガス、オイルミストのない場所
- クリーンルームまたは清浄度の高い場所
- 水滴、油のかからない場所
- 高周波加熱炉などの放射ノイズ源が近くにない場所

## 3.2 設置方法



1. 設置作業時は必ず電路遮断してください。  
電源がオンの状態で作業すると、感電する恐れがあります。
2. 装置は、環境条件を満足する場所に設置してください。  
守られなかった場合は、思わぬ事故につながる恐れがあります。

1. 装置の質量に十分耐え、水平位置を保てる場所に据え付けます。

### 注記

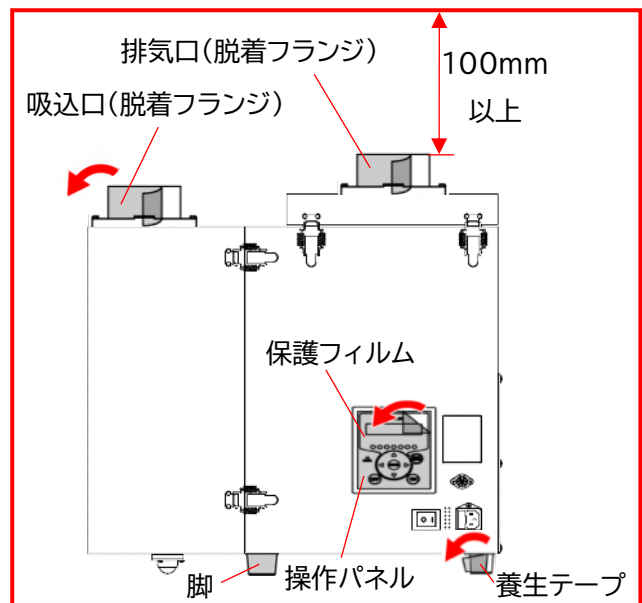
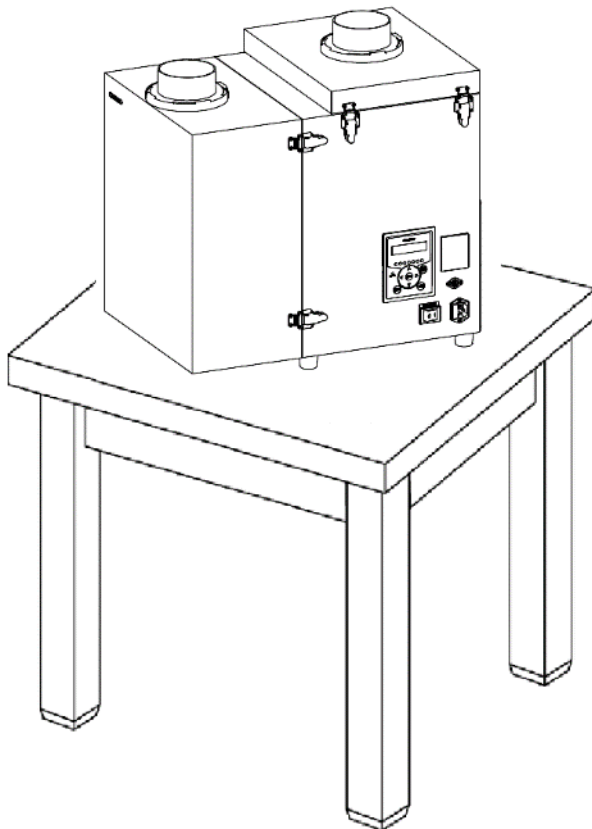


排気口の周囲は塞がないでください。  
排気口が塞がれていると、吸引力が弱まり十分に冷却できません。  
モーター焼けや電気・電子部品が故障する恐れがあります。

#### <設置スペース>

排気口の周囲は100mm以上のスペースが必要です。

2. 操作パネルの保護フィルム、脚およびフランジの養生テープをはがします。



### 3.3 配線、配管



配線、配管作業時は必ず電路遮断してください。  
電源がオンの状態で作業すると、感電する恐れがあります。

#### 3.3.1 配線



1. ケーブルを無理に曲げたり、引っ張ったりしないでください。  
火災や感電の恐れがあります。
2. 装置の仕様と異なる電源で使用しないでください。  
装置が破損する恐れがあります。



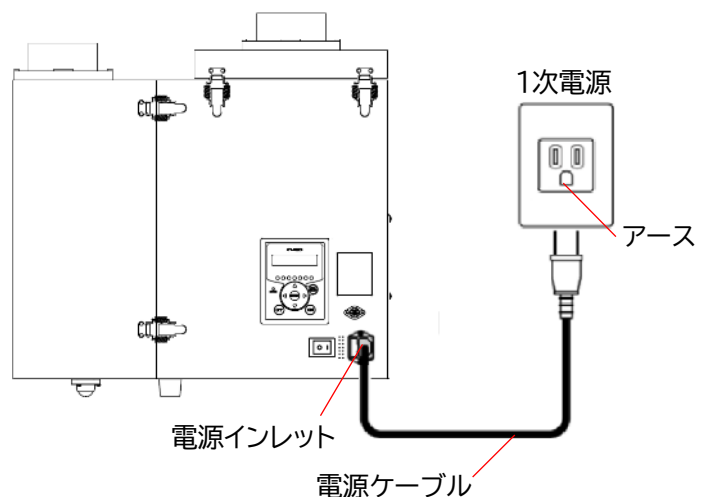
電源ケーブルをコンセントに差し込む際は、必ずアース接地をしてください。  
アース接地をしないと、漏電した場合に感電する恐れがあります。

**注記**



電源ケーブルは、タコ足配線をしないでください。  
電圧の降下により故障する恐れがあります。

1. 装置の電源インレットに、電源ケーブルを接続します。
2. 1次電源に電源ケーブルを接続します。



### 3.3.2 REMOVEステッカーの取外し

装置内部のREMOVEステッカーを以下の手順ではがします。



ゼオライトには不純物として石英が含まれております。取り扱い時には、リスク分析を行ない、粉塵への暴露を最小化する措置を行なって下さい。

例)保護手袋・防塵マスクの着用、換気装置の設置など

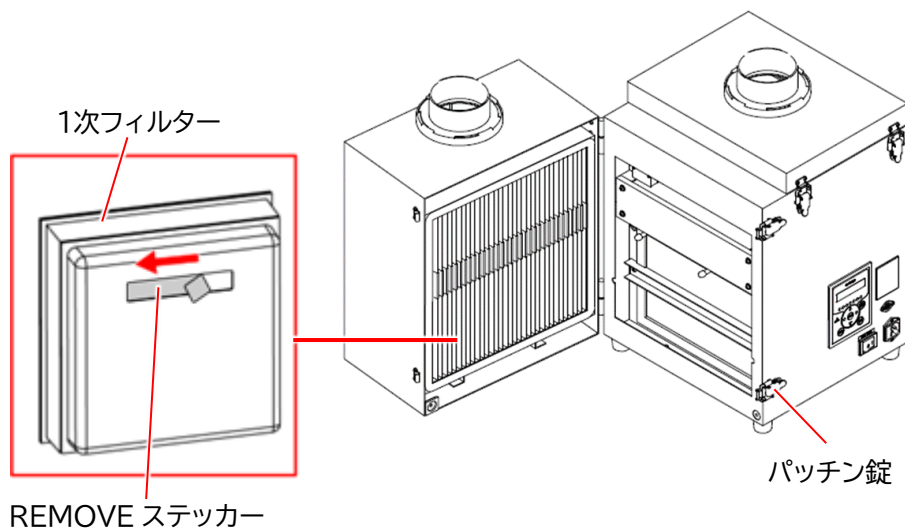
**注記**



フィルターは正しく取り付けてください。

フィルターに異常があると、ブロワー内に異物が混入し、装置が故障する恐れがあります。

1. 1次フィルター室のパッチン錠を解除し、1次フィルター室を開きます。
2. 1次フィルターを取り外します。
3. 1次フィルターのREMOVEステッカーをはがします。
4. 1次フィルターを取り付けます。
5. 1次フィルター室を閉じ、パッチン錠で固定します。



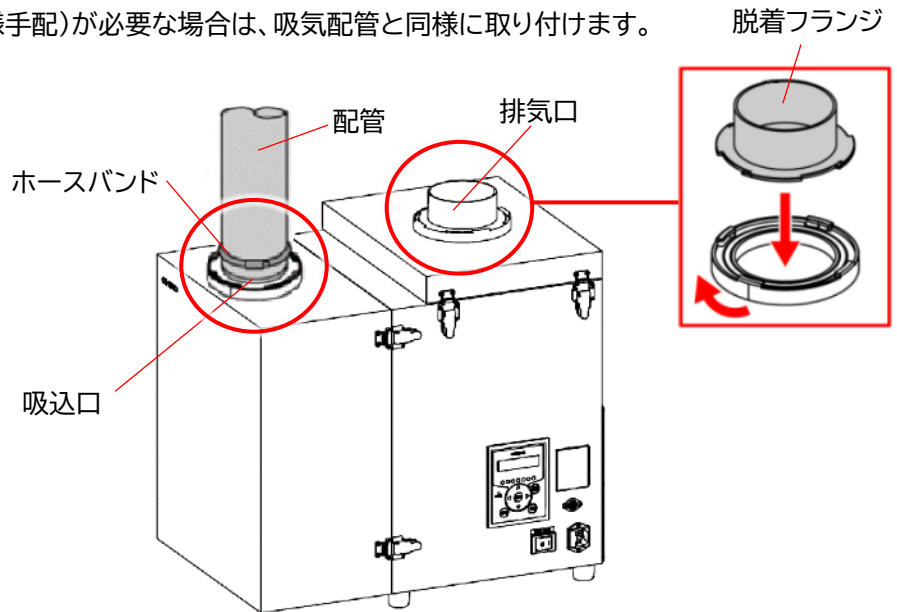


### 3.3.3 配管

#### 重要




使用中の脱着フランジに適さないサイズの配管に変更する場合は、脱着フランジを交換する必要があります。当社までご連絡ください。  
排気側には、吸気側より小径の配管を取り付けしないで下さい。

1. 吸気配管(お客様手配)を以下の手順で接続します。
  - a. 吸込口に脱着フランジを取り付けます。
  - b. 脱着フランジを時計回りに回し固定します。
  - c. 吸込口の脱着フランジに配管を接続します。
  - d. 配管をホースバンドなどで固定します。
2. 排気配管(お客様手配)が必要な場合は、吸気配管と同様に取り付けます。



# 4 運転

本章では、装置の運転方法について説明します。  
 作業前に本章と「1.3」(P7)をよく読み、十分に理解してから作業してください。

-  **注意**
-  装置の運転中は、装置を移動しないでください。
  -  停電や装置が意図せず停止した場合は、電源を遮断してください。  
装置が不意に動き出すと、事故につながる恐れがあります。

## 4.1 始業前点検

No.	項目	チェック
1	フィルター室は完全に閉じている。	
2	吸込口は塞がれていない。	
3	排気口は塞がれていない。	
4	装置の周囲に引火性物質はなく、吸引も行わない。 ・ガソリン、シンナー、ベンジン、灯油、塗料など	
5	装置の周囲に爆発性粉塵はなく、吸引しない。 ・アルミニウム、マグネシウム、チタン、亜鉛、ニッケル、コバルト、小麦粉など	
6	装置の周囲で火花を含む粉塵を発生させる作業は行われておらず、吸引も行わない。 ・高速切断機、グラインダー、溶接機などを使用する作業	
7	装置の周囲に火種はなく、吸引も行わない。 ・たばこ、油、液体の薬品など	
8	装置の周囲に水や液体はなく、吸引も行わない。	
9	40℃以上の粉塵はない。	
10	使用場所の雰囲気温度は 0～40℃の範囲内である。	
11	配管に異常はないか。(異物などが詰まっていないか。)	
12	各種エラー表示が出ていないか。	

## 4.2 装置の起動

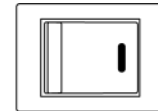
### 注記



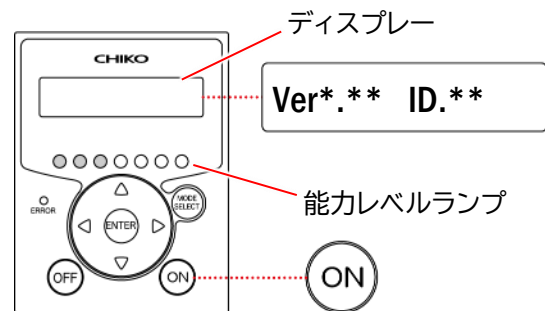
3分以上のインターバルをおいて、操作パネルのON/OFF操作を行ってください。  
3分未満、特に30秒未満で操作パネルのON/OFF操作を繰り返すと、故障の原因になります。  
※リモート操作、通信機能による操作でも同様です。

<b>メモ</b>	OFFボタンを長押し(3秒以上)すると、登録されている初期圧がクリアされます。
-----------	---

1. 主電源スイッチをONにします。



2. ディスプレーにプログラムバージョンと通信用のID番号が表示されていることを確認します。
3. 操作パネルの[ON]を押し、装置の運転を開始します。
4. 正常に動作していることを確認します。
  - ・ 異常音がない
  - ・ 吸引が適切である
5. 能力レベルランプを確認し、必要とする吸引能力が異なる場合は[◀/▶]で吸引レベルを設定します。  
※ リモート接続の際は、操作パネルは操作できません。



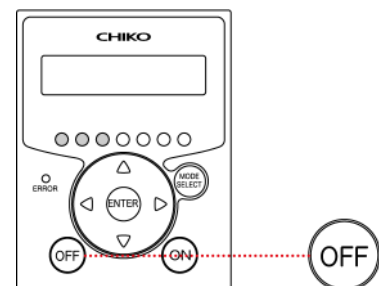
## 4.3 装置の設定

装置を初めて起動した場合は、以下の設定を行ってください。

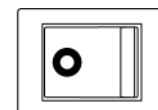
- ・ 初期圧の登録: 5.2.1(P29)参照
- ・ シェイキングの設定: 5.3.2(P31)参照

## 4.4 装置の停止

1. 操作パネルの[OFF]を押し、装置の運転を停止します。  
※ リモート接続の際は、操作パネルは操作できません。



2. 主電源スイッチをOFFにします。

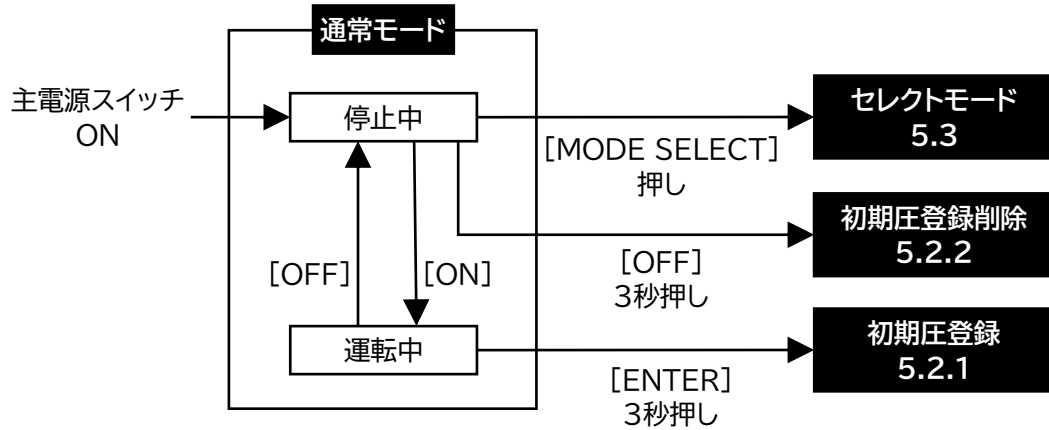


## 5 設定/確認

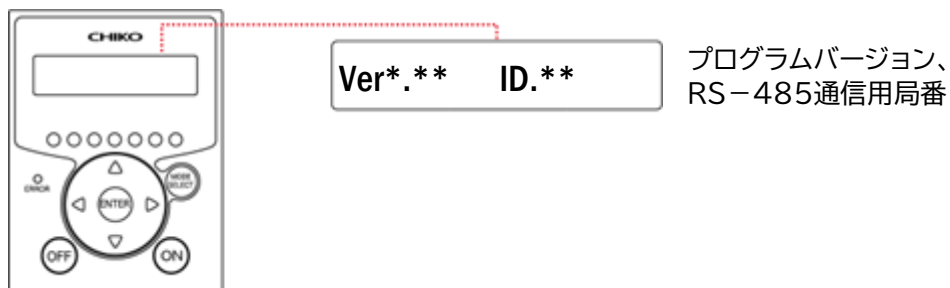
操作パネルでは、装置の各種設定およびエラー履歴の確認ができます。

### 5.1 操作パネルの画面遷移

#### 5.1.1 各種モードの画面遷移

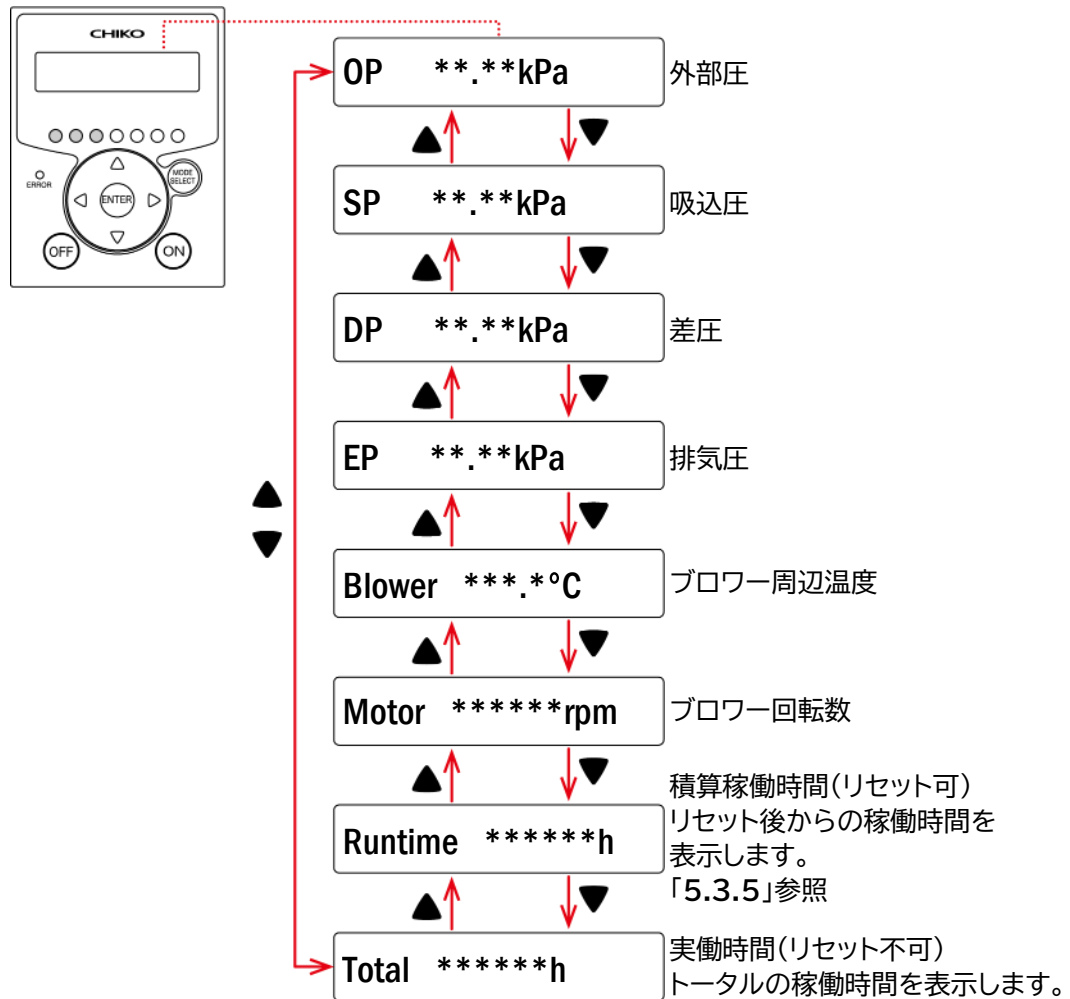


#### 5.1.2 装置情報の確認(運転OFF)



### 5.1.3 運転状態の確認(運転ON)

運転ON時に[▲ / ▼]を押すと、運転状態が確認できます。



## 5.2 初期圧の登録/削除

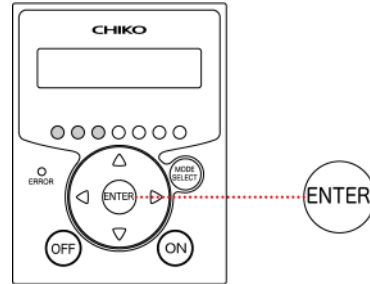
### 重要

- 装置を初めて起動するときは、初期圧を必ず登録してください。  
初期圧が未登録の状態では運転すると「初期圧力未登録警告(WARN6)」が発生します。
- 1次/2次フィルターの交換や配管を変更したときは、初期圧を再登録してください。

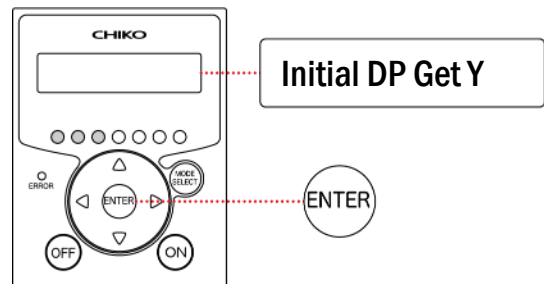
初期圧登録を行なうと、登録した差圧からフィルター目詰まりによる風量低下の判定ができます。風力が低下すると、風量不足(WARN4)としてお知らせします。

### 5.2.1 初期圧の登録

1. 「4.2」を参照し、装置の運転を開始します。
2. 操作パネルの[ENTER]を3秒間長押しします。

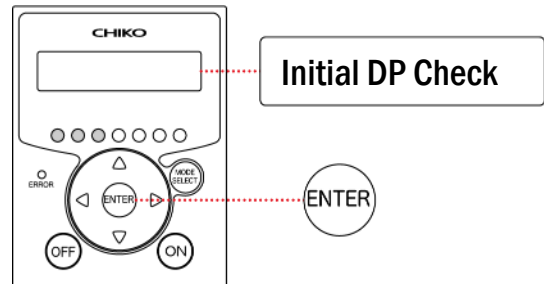


3. ディスプレーに「Initial DP Get Y」と表示されたら[ENTER]を押します。初期圧の取得動作が開始します。登録が完了するまで、待機してください。  
※ 初期圧を更新しない場合は、[MODE SELECT]を押してください。

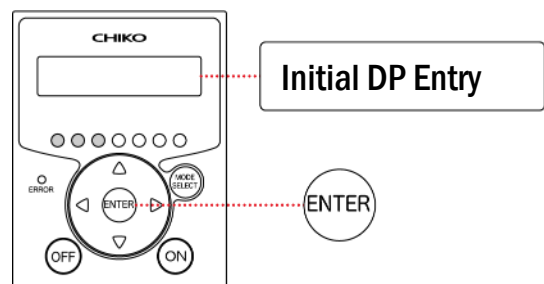


#### <登録動作>

能力レベル1～7までの差圧を自動取得します。  
登録動作中はディスプレイに「Initial DP Check」と「能力レベルと差圧」が交互に表示されます。

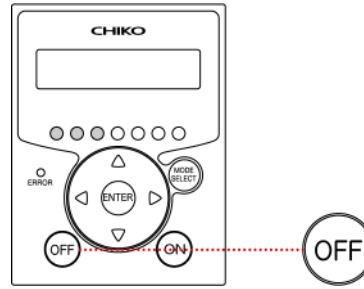


4. 初期圧の登録が完了すると、ディスプレイに「Initial DP Entry」と表示され通常動作に戻ります。

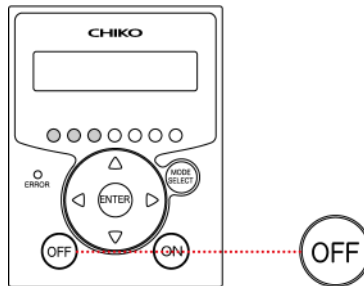


## 5.2.2 初期圧の削除

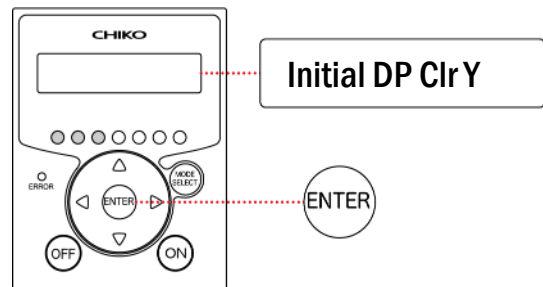
1. 操作パネルの[OFF]を押し、装置の運転を停止します。



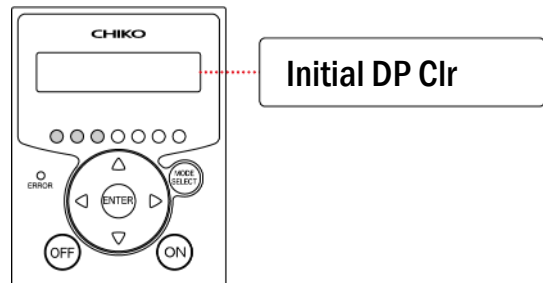
2. [OFF]を3秒間長押しします。



3. ディスプレーに「Initial DP Clr Y」と表示されたら[ENTER]を押します。  
※ 初期圧の削除を中止する場合は、[MODE SELECT]を押してください。



4. 初期圧が削除されると、ディスプレイに「Initial DP Clr」と表示されます。

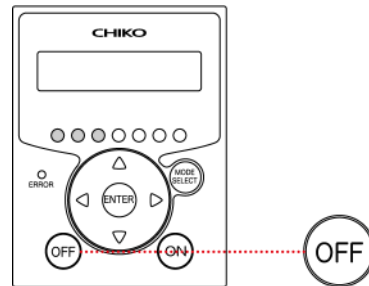


## 5.3 各種設定

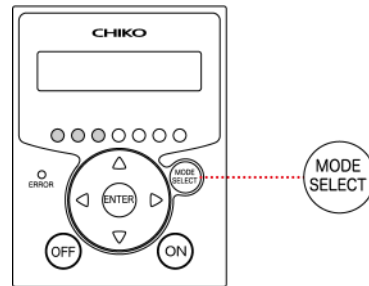
### 5.3.1 各設定モードの表示

各種モードはモードセレクト画面より表示します。

1. 操作パネルの[OFF]を押し、装置の運転を停止します。



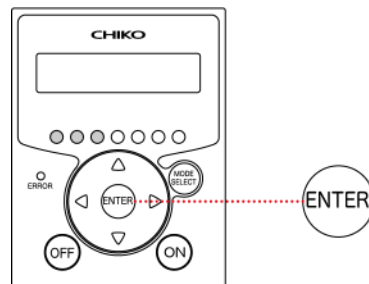
2. [MODE SELECT]を押します。



3. [▲ / ▼]を押して、表示したいモードを選択し、[ENTER]を押します。

<選択内容>

- Shaking Set:  
シェイキング設定モード
- Com Setting:  
通信フォーマット設定モード
- Volume Down ST:  
風量不足お知らせタイミング設定モード
- Other Setting:  
その他の設定モード
  - 積算稼働時間リセット
  - 設定データの初期化
- Error Data:  
エラー履歴モード





### 5.3.2 シェイキングの設定/操作

シェイキング設定モードでは、シェイキングの動作に関する設定や、マニュアル操作が行えます。

#### オートシェイキングのインターバル時間の設定

オートシェイキングを起動させる間隔を設定します。

- 設定範囲: 0~60分
- 初期設定値: 60分

1. 「5.3.1」を参照し、「Shaking Set」を表示します。

2. [▲ / ▼] を押して、「Interval \*\*\*min」を選択します。

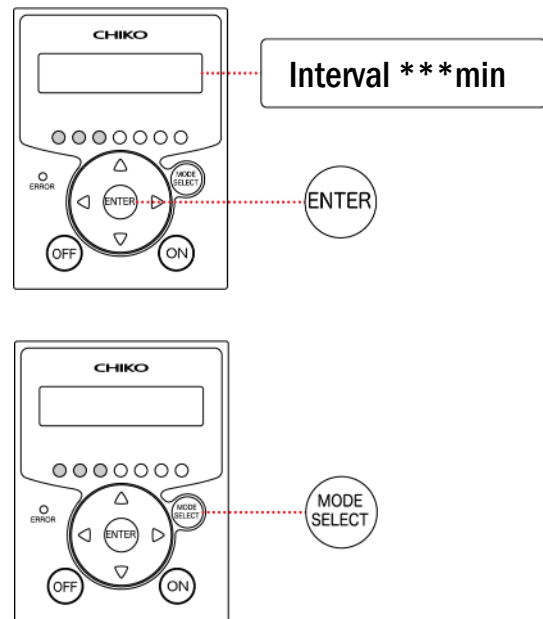
3. [ENTER] を押します。

4. オートシェイキングの起動間隔を設定します。

- ◀/▶: 桁を移動
- ▲/▼: 数値を変更

5. [ENTER] を押します。

6. [MODE SELECT] を押して、通常モードに戻ります。



#### シェイキング稼働時間の設定

シェイキングの稼働時間を設定します。

- 設定範囲: 20~180秒
- 初期設定値: 20秒

1. 「5.3.1」を参照し、「Shaking Set」を表示します。

2. [▲ / ▼] を押して、「ShakeTime \*\*\*sec」を選択します。

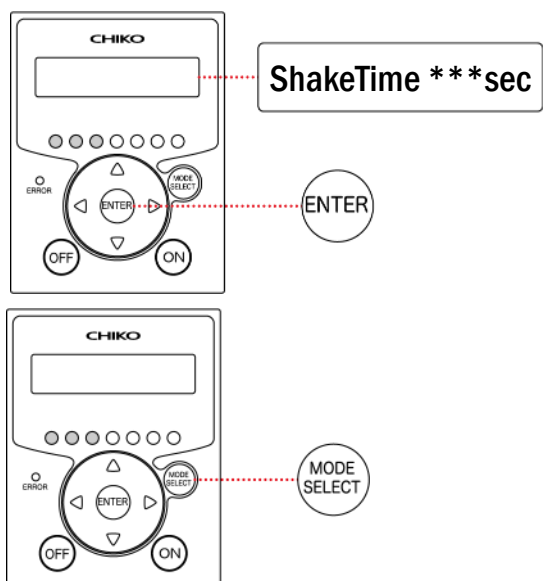
3. [ENTER] を押します。

4. シェイキングの稼働時間を設定します。

- [◀/▶]: 桁を移動
- [▲/▼]: 数値を変更

5. [ENTER] を押します。

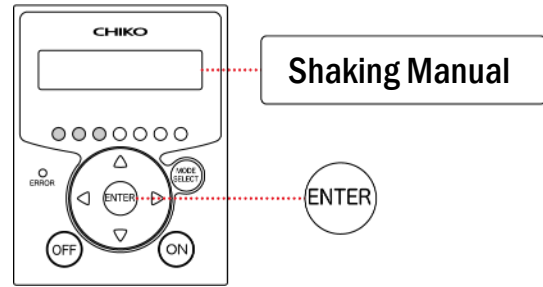
6. [MODE SELECT] を押して、通常モードに戻ります。



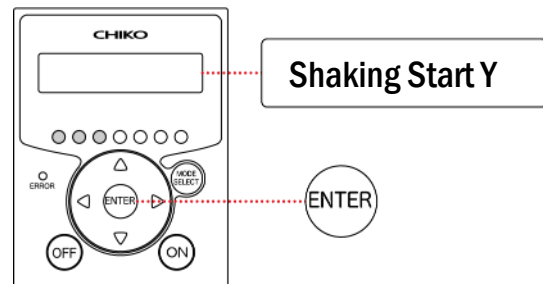
## シェイキングのマニュアル操作

シェイキングは、運転OFF中にマニュアル操作が可能です。

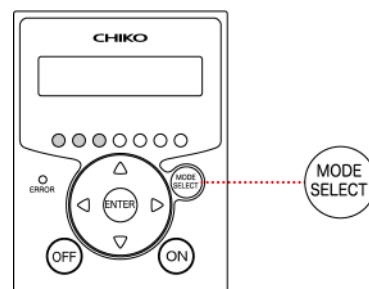
1. 「5.3.1」を参照し、「Shaking Set」を表示します。
2. [▲ / ▼] を押して、「Shaking Manual」を選択します。
3. [ENTER] を押します。



4. ディスプレーに「Shaking Start Y」が表示されていることを確認し、[ENTER] を押します。  
シェイキング動作が開始します。



5. [MODE SELECT] を押して、通常モードに戻ります。



### 5.3.3 通信フォーマットの設定

通信フォーマットの設定については、オプションの別冊「AT3 通信仕様書」を参照してください。

### 5.3.4 風量不足お知らせタイミングの設定

風量不足お知らせタイミングは、初期圧を設定すると自動的に設定されます。  
 風量不足お知らせタイミング設定モードでは、風量不足警告(WARN4)を表示させるタイミングを任意に変更できます。

- ・ 設定範囲: 30~70%(5段階切替)
- ・ 初期設定値: 50%

1. 「5.3.1」を参照し、「Volume Down ST」を表示します。
2. 現在の設定値を確認します。

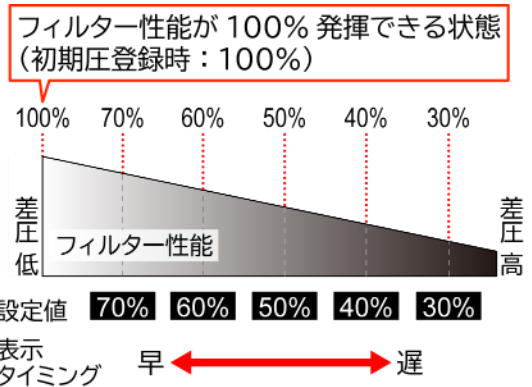
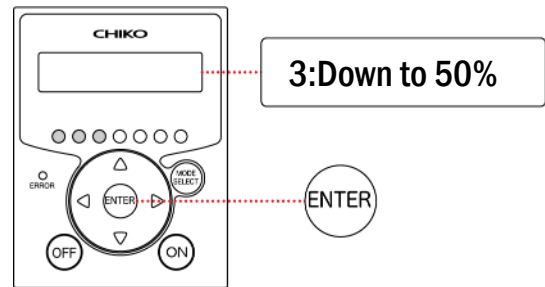
<表示例>  
 設定値が50%のときの場合「3:Down to 50%」を表示します。

3. 設定値を変更する場合は、[▲ / ▼]を押して、設定値を選択します。

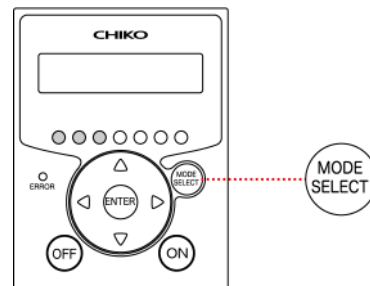
<風量不足お知らせのタイミング>

- ・ 設定値を下げる: 遅くなる
- ・ 設定値を上げる: 早くなる

4. [ENTER]を押します。



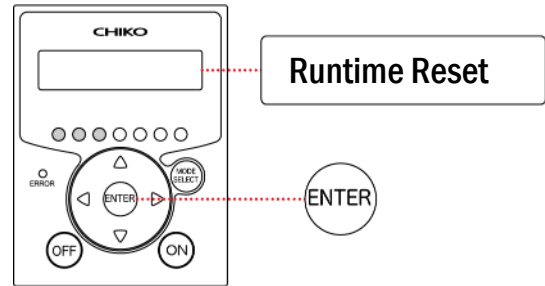
5. [MODE SELECT]を押して、通常モードに戻ります。



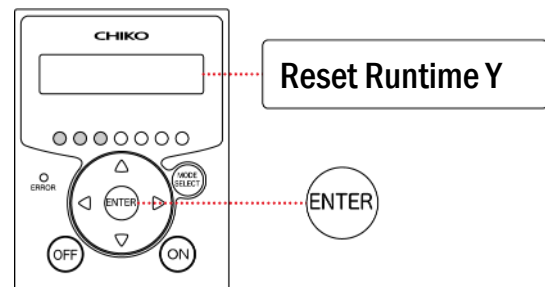
### 5.3.5 積算稼働時間のリセット

積算稼働時間をリセットします。

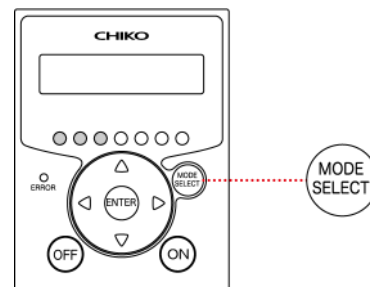
1. 「5.3.1」を参照し、「Other Setting」を表示します。
2. [▲ / ▼] を押して、「Runtime Reset」を選択します。
3. [ENTER] を押します。



4. ディスプレーに「Reset Runtime Y」と表示されたら[ENTER]を押します。  
積算稼働時間がリセットされます。  
※ 積算稼働時間のリセットを中止する場合は、[MODE SELECT]を押してください。



5. [MODE SELECT]を押して、通常モードに戻ります。

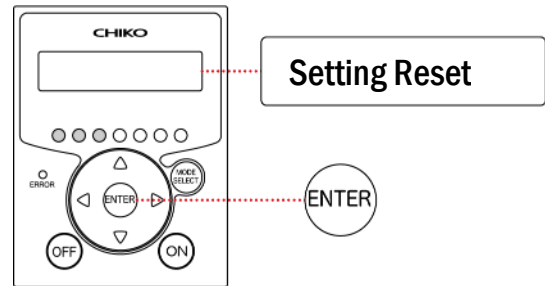


### 5.3.6 設定値の初期化

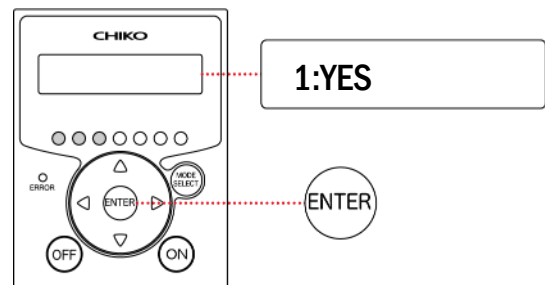
設定値の初期化を実行すると、以下の項目が初期化されます。

- 通信フォーマット: 初期設定値
- 風量不足お知らせタイミング: 初期設定値
- 積算稼働時間: リセット
- シェイキング設定モード: 初期設定値

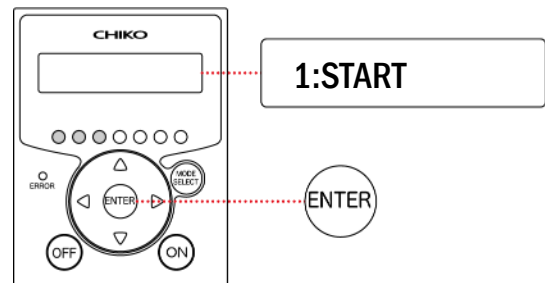
1. 「5.3.1」を参照し、「Other Setting」を表示します。
2. [▲ / ▼]を押して、「Setting Reset」を選択します。
3. [ENTER]を押します。



4. ディスプレーに「1:YES」と表示されたら [ENTER]を押します。



5. ディスプレーに「1:START」と表示されたら [ENTER]を押します。  
設定値が初期化されます。  
※ 設定値の初期化を中止する場合は、  
[MODE SELECT]を押してください。



6. リセットが完了すると自動的に通常モードに戻ります。

### 5.3.7 エラー履歴の確認

エラー履歴モードでは、装置起動後のエラー履歴が4件まで確認できます。  
エラー履歴は主電源スイッチをOFFにするとクリアされます。

1. 「5.3.1」を参照し、「Error Data」を表示します。
2. エラー履歴を確認します。  
エラー履歴モードでは、直近で発生したエラーNoと発生時の実働時間が表示されます。
3. [▲ / ▼]を押すとエラー内容が切り替わります。
4. [MODE SELECT]を押して、通常モードに戻ります。

## 6 保守・点検

### 6.1 装置の清掃



警告



清掃時は必ず、電源コードを抜くなど、電路を遮断してください。  
電源がオンの状態で作業すると、感電するおそれがあります。



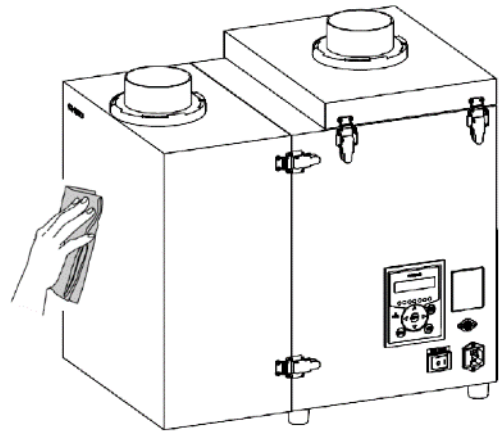
ゼオライトには不純物として石英が含まれております。取り扱い時には、リスク分析を行ない、粉塵への暴露を最小化する措置を行なって下さい。  
例)保護手袋・防塵マスクの着用、換気装置の設置など

注記

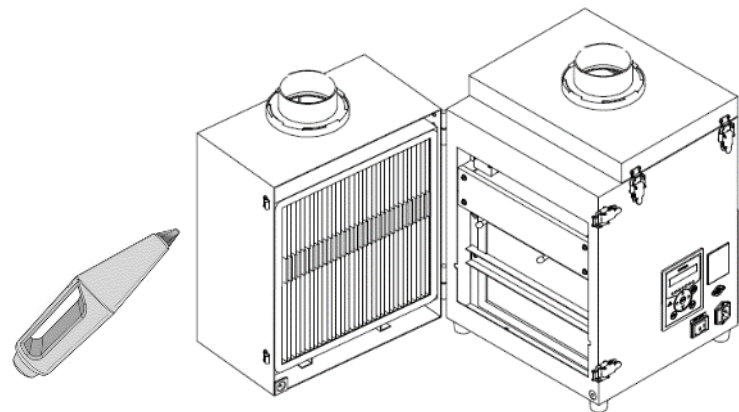


1. 洗剤や薬品は使用しないでください。
2. アルコールを装置に直接かけないでください。

1. 装置の外側を、柔らかい布で拭きます。  
汚れが落ちない場合は、アルコールで湿らせた布で拭き取ってください。







2. パッチン錠を解除し、1次フィルター室を開きます。
3. 1次フィルターを取り外します。
4. 1次フィルター室内を掃除機などで清掃します。
5. 1次フィルターを取り付けます。
6. 1次フィルター室を閉じ、パッチン錠で固定します。



## 6.2 部品交換時期

名称	交換時期	参照
1次フィルター	警告「WARN2」、「WARN4」が表示されたとき	6.3.1
2次フィルター	1次フィルター交換後、圧力が回復しないとき	6.3.2
排気HEPAフィルター	・排気の臭いが気になるとき ・警告「WARN5」が表示されたとき	6.3.3
活性炭カセット		
ヒューズ	過電流によりヒューズが切れたとき	6.4
ブロー	基本的に交換しないでください。 お客様側で交換した場合は、保証対象外となります。	
主電源スイッチ		
電源インレット		
操作パネル、メイン基板		
電源基板、中継基板		

## 6.3 フィルターの交換

 <b>警告</b>	 交換作業時は必ず、電源コードを抜くなど、電路を遮断してください。電源がオンの状態で作業すると、感電するおそれがあります。  ゼオライトには不純物として石英が含まれております。取り扱い時には、リスク分析を行ない、粉塵への暴露を最小化する措置を行なって下さい。 例)保護手袋・防塵マスクの着用、換気装置の設置など
<b>注記</b>	 フィルターは正しく取り付けてください。 フィルターに異常がある状態で運転すると、ブロー内へ異物が混入し、故障する恐れがあります。 ねじ、ボルト、ナットを外した際に、ワッシャーやスペーサーを失くさないように注意して下さい。

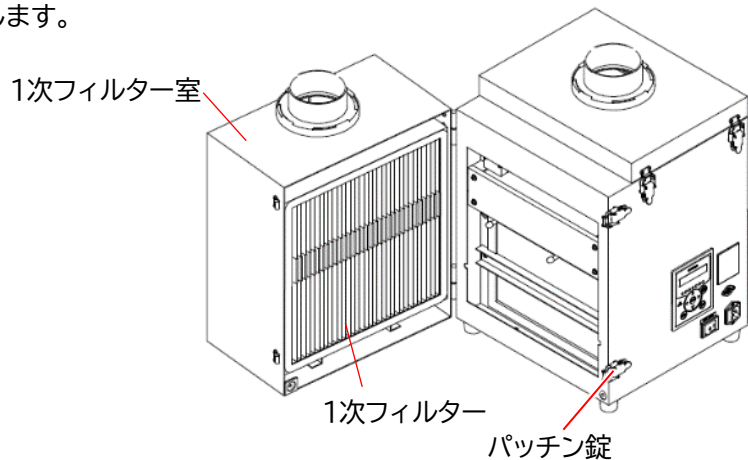
### 6.3.1 1次フィルターの交換

フィルターが目詰まりすると「WARN2」、「WARN4」の警告が表示されます。警告が表示された場合、或いは3～6か月毎に必要な応じ1次フィルターを交換してください。

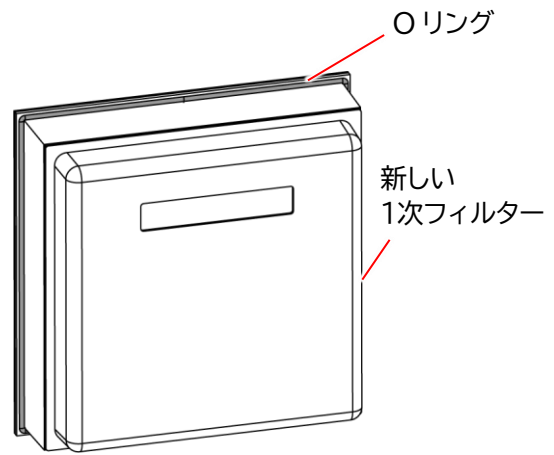
#### 重要

1次フィルターの交換は、1次フィルター室を開くことができる十分なスペースがある場所で行ってください。

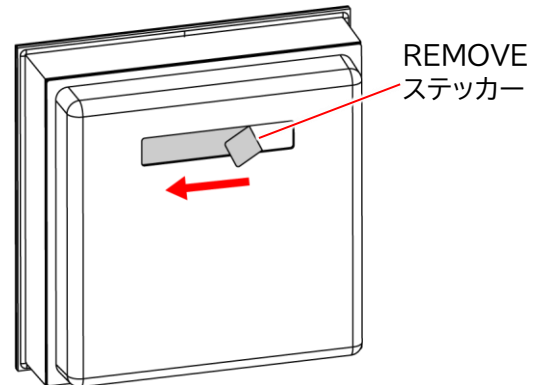
1. パッチン錠を解除し、1次フィルター室を開きます。
2. 1次フィルターを取り外します。



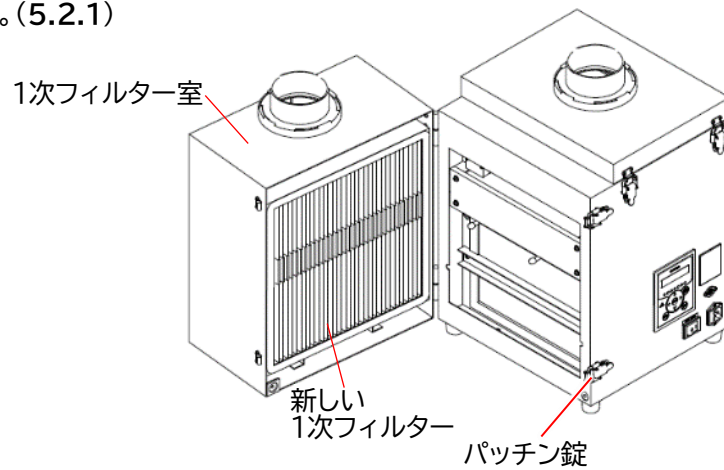
3. 新しい1次フィルターにOリングが取り付けられていることを確認します。



4. 新しい1次フィルターのREMOVEステッカーをはがします。



5. 新しい1次フィルターを取り付けます。  
6. 1次フィルター室を閉じ、パッチン錠で固定します。  
7. 初期圧を登録します。(5.2.1)





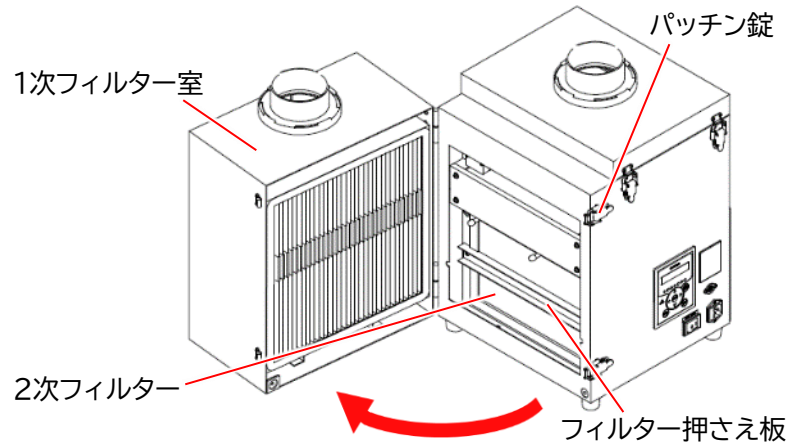
### 6.3.2 2次フィルターの交換

1次フィルター交換後圧力が回復しない場合、或いは3～6か月毎に必要な応じ2次フィルターを交換してください。

**重要**

2次フィルターの交換は、1次フィルター室を開くことができる十分なスペースがある場所で行ってください。

1. パッチン錠を解除し、1次フィルター室を開きます。
2. シェイキングアームが中心で停止している場合は、端に移動します。



3. フィルター押さえ板のねじ(2か所)を緩めフィルター押さえ板を外し、2次フィルターを取り外します。
4. 新しい2次フィルターとフィルター押さえ板を取り付け、ねじ(2か所)で固定します。
5. 1次フィルター室を閉じ、パッチン錠で固定します。
6. 初期圧を登録します。(5.2.1)

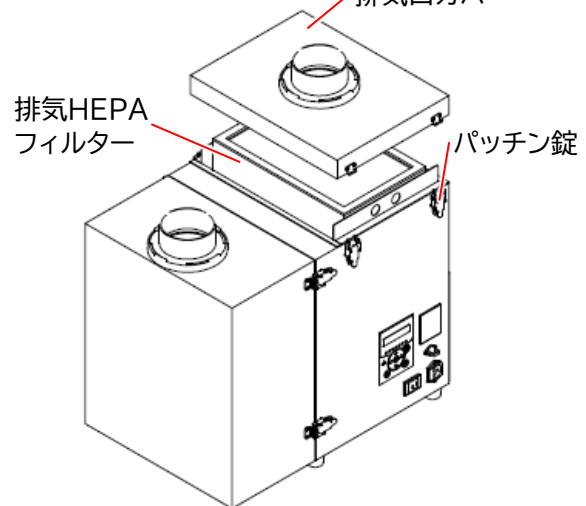
### 6.3.3 排気HEPAフィルター、活性炭カセットの交換

排気の臭いが気になる場合、警告「WARN5」が表示された場合、或いは6～12か月毎に必要なに応じ排気フィルターと活性炭カセットを交換してください。

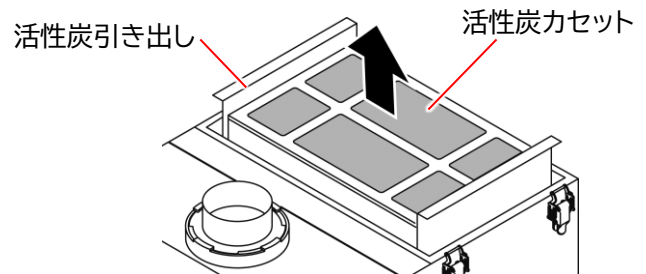
#### 重要

交換作業は十分なスペースがある場所で行ってください。

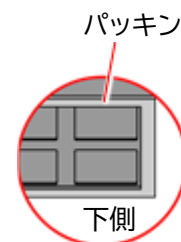
1. 排気口カバーのパッチン錠を解除し、排気口フタを取り外します。



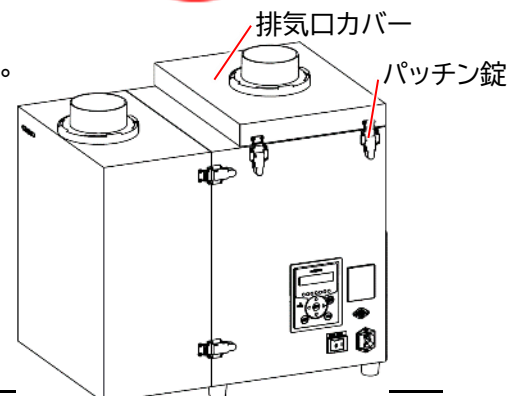
2. 排気HEPAフィルターを取り出します。
3. 活性炭引き出しを持ち上げ、活性炭カセットを取り外します。



4. 新しい活性炭カセットを取り付けます。  
パッキン側が下向きになるよう取り付けてください。



5. 新しい排気HEPAフィルターを取り付けます。  
側面の矢印が上向きになるよう取り付けてください。
6. 排気口カバーを取り付け、パッチン錠で固定します。



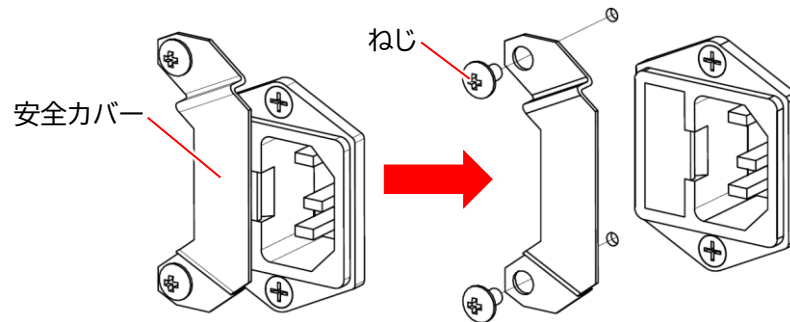
## 6.4 ヒューズの交換



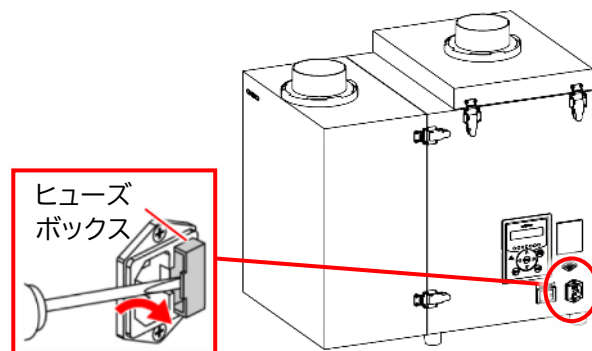
交換作業時は必ず、電源コードを抜くなど、電路を遮断してください。  
電源がオンの状態で作業すると、感電するおそれがあります。

内部機器のトラブルによる過電流でヒューズが切れたときは、ヒューズを交換してください。  
交換するヒューズは当社指定品になります。

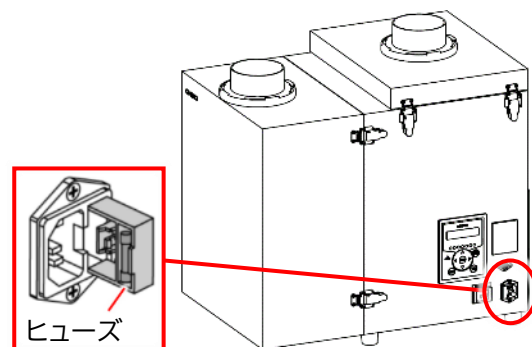
1. 安全カバーのねじ(2か所)緩め、安全カバーを取り外します。  
(NRTL認証品のみ、この作業が必要になります。)



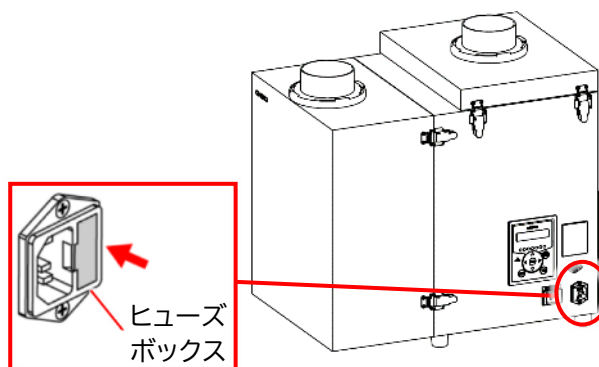
2. マイナスドライバーのような先の細いものを差し込み、ヒューズボックスを引き出します。



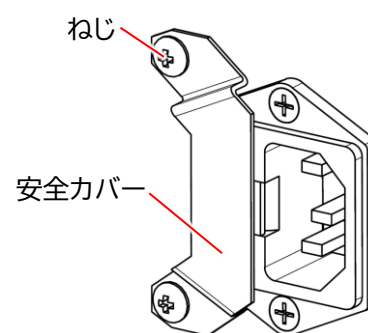
3. ヒューズを取り外します。
4. 新しいヒューズを取り付けます。
  - 指定ヒューズ:  
Littelfuse 218シリーズ  
[0218015.MXP]



5. ヒューズボックスを元に戻します。



6. 安全カバーを取り付け、ねじ(2か所)で固定します。  
(NRTL認証品のみ、この作業が必要になります。)



## 7 トラブルシューティング

エラー(ERR)および警告(WARN)が発生すると、操作パネルの異常ランプが点灯/点滅し、ディスプレイに表示データとエラーNo.が交互に表示されます。

「7.1」を参照し、対処してください。

エラー/警告が発生しない不具合の場合は、「7.3」を参照し、対処してください。

### 7.1 エラー/警告が発生した場合(ERR/WARN)

エラー(ERR)/警告(WARN)が発生すると、操作パネルの異常ランプが点灯/点滅し、ディスプレイに表示データとエラーNo.が交互に表示されます。

複数のエラー/警告が発生している時は、優先順位の高いものが表示されます。

エラー/警告内容を確認し、対処してからエラー/警告をリセットしてください。

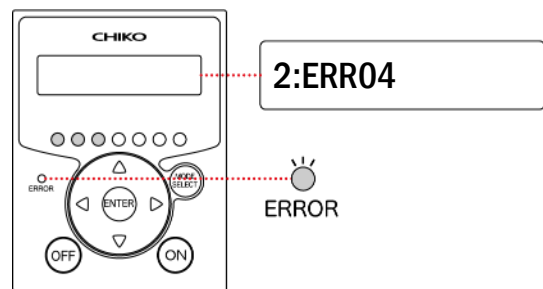
#### エラー発生中の装置

- 運転を継続するエラー/警告の場合： すべてのボタンが有効です。
- 運転を停止するエラー/警告の場合： [ON]が無効になります。  
エラー/警告を解除するまで運転は再開できません。

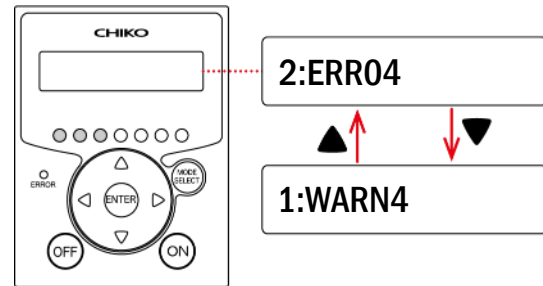
#### エラー発生時の対処

1. [MODE SELECT]を押してエラー確認モードに移行し、ディスプレイに表示されるエラーNo.を確認します。

複数のエラー/警告が発生している時は、エラーNo.の左側に件数が表示されます。



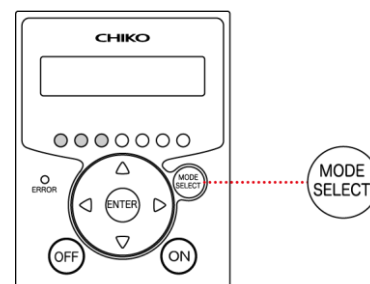
2. 複数のエラーが発生しているときは、[▲ / ▼]を押して、すべてのエラーNo.を確認します。



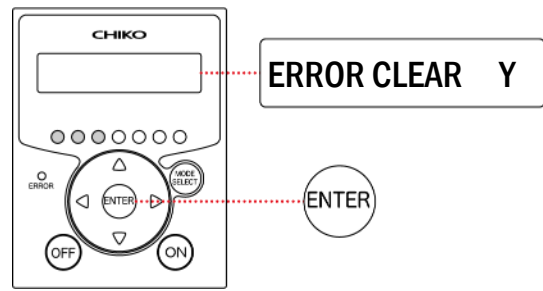
3. 「7.2」を参照し、エラーの内容と原因を確認します。

4. エラー原因の対処をします。

5. [MODE SELECT]を押します。



6. ディスプレーに「ERROR CLEAR Y」と表示されたら[ENTER]を押します。エラー/警告が解除されます。



**重要** WARN6とWARN7は、一度警告を解除すると、主電源スイッチを入れ直すまで警告表示されません。

## 7.2 エラー・警告一覧

異常ランプ点滅： 運転継続    異常ランプ点灯： 運転停止

優先順位	No.	名称	原因	異常ランプ	対処
高 ↑	ERR03	回転数異常	・ブロワーの回転数が下がっている ・ブロワーが停止している	点滅	「7.3.2」を参照し、対処してください。
	ERR04	内部温度異常	ブロワー周辺温度が異常に高い	点灯	「7.3.2」のNo.3を参照し、対処してください。
	ERR06	圧力異常	圧力不足状態で一定時間以上運転を継続した	点灯	「7.3.2」を参照し、対処してください。
	ERR07	F-RAM書き込み異常	F-RAMに書き込みできない	点滅	当社までご連絡ください。
	ERR08	通信異常	BCC判定が不一致	点滅	「AT3 通信仕様書」を参照してください。
	WARN1	内部温度上昇	ブロワー周辺温度が異常判定閾値に近い	点滅	「7.3.2」を参照し、対処してください。
	WARN2	フィルター交換時期超過	風量低下状態で一定時間以上運転を継続した	点滅	「7.3.3」を参照し、対処してください。
	WARN3	圧力(吸込)不足	吸込圧が低い	点滅	「7.3.2」を参照し、対処してください。
	WARN4	風量不足	フィルターの目詰まりにより風量が低下した	点滅	「7.3.3」を参照し、対処してください。
	WARN5	排気圧力異常	排気圧が異常に高い	点滅	「7.3.3」、「7.3.4」を参照し、対処してください。
低 ↓	WARN6	初期圧力未登録	初期圧が登録されていない	点滅	「5.2.1」を参照し、初期圧を登録してください。

## 7.3 故障かなと思ったら

### 7.3.1 ディスプレーが表示しない

No.	原因	対処	参照
1	電源がONになっていない	主電源スイッチをONにしてください。	4.2
2	ヒューズが切れている	ヒューズを交換してください。	6.4
3	上記のいずれも該当しなかった場合	直ちに装置を停止し当社までご連絡ください。	-

### 7.3.2 ブロワーが起動しない、運転中に突然停止した

No.	原因	対処	参照
1	パッチン錠が外れている	パッチン錠で確実に固定してください。	-
2	1次/2次フィルターが取り付けられていない	1次/2次フィルターを正しく取り付けてください。	6.3
3	<ul style="list-style-type: none"> <li>・過負荷により停止した</li> <li>・異常温度により停止した</li> </ul>	1. 以下の点検をし、問題がある場合は対処してください。 <ul style="list-style-type: none"> <li>・排気口/吸引口は塞がっていないか</li> <li>・入力電圧は正常であるか</li> <li>・タコ足配線をしていないか</li> <li>・フィルターは目詰まりしていないか</li> <li>・吸込み温度の異常によりブロワーは過熱していないか</li> </ul> 2. 装置を再起動してください。 解決しない場合は、主電源スイッチをOFFにし、30分待機してから再起動してください。 ブロワーの温度サーモスタットにより停止している可能性があります。	-
4	上記のいずれも該当しなかった場合	直ちに装置を停止し当社までご連絡ください。	-

### 7.3.3 吸引力が低下している

No.	原因	対処	参照
1	1次/2次/排気フィルターが目詰まりしている	1次/2次/排気フィルターを交換してください。 目詰まりを放置すると「粒子の吹き漏れ」や「集塵機内部の温度上昇」の原因となります。	6.3
2	配管が詰まっている	配管が詰まっていないか確認してください。	-
3	吸込口が詰まっている	吸込口が塞がれていないか確認してください。	-
4	上記のいずれも該当しなかった場合	直ちに装置を停止し当社までご連絡ください。	-

### 7.3.4 粒子が吹き漏れする

No.	原因	対処	参照
1	1次/2次/排気フィルターが正常に取り付けられていない	1次/2次/排気フィルターを取り付け直してください。	6.3
2	1次/2次/排気フィルターが破損している	1次/2次/排気フィルターを交換してください。	6.3
3	1次/2次/排気フィルターが寿命である	1次/2次/排気フィルターを交換してください。	6.3
4	1次/2次/排気フィルターが目詰まりしている	1次/2次/排気フィルターを交換してください。	6.3
5	上記のいずれも該当しなかった場合	直ちに装置を停止し当社までご連絡ください。	-

### 7.3.5 ブロワーから異音がする

No.	原因	対処	参照
1	ブロワー内へ異物が混入した	直ちに装置を停止し当社までご連絡ください。	-
2	ブロワーの軸受けが破損した	直ちに装置を停止し当社までご連絡ください。	-

### 7.3.6 ブロワーが異常振動している

No.	原因	対処	参照
1	ブロワー内へ異物が混入した	直ちに装置を停止し当社までご連絡ください。	-
2	ブロワーの軸受けが破損した	直ちに装置を停止し当社までご連絡ください。	-



# 8 付録

## 8.1 消耗品リスト

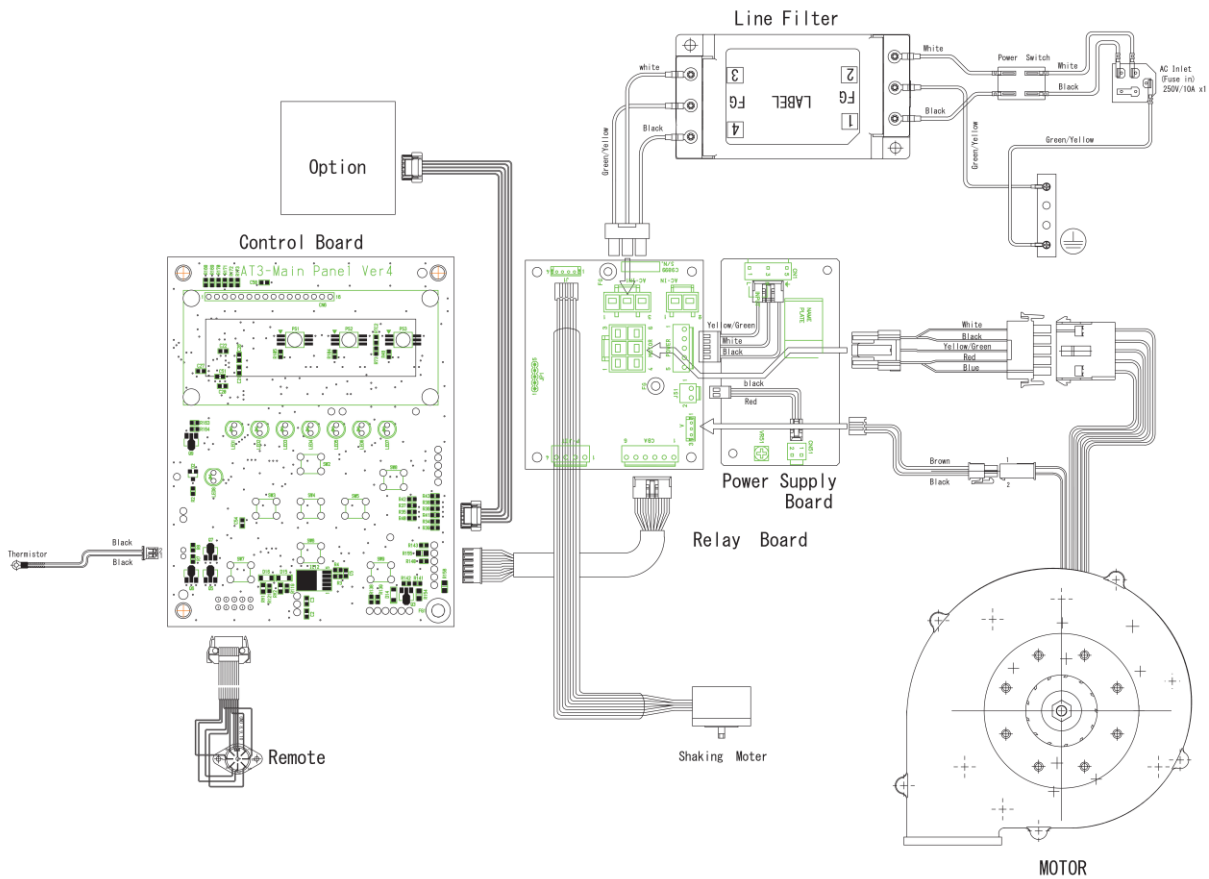
品名	交換周期※	品番
1次フィルター	3~6か月	HDF-3535-176-F1-ZEO
2次フィルター		CHF-2030-50-F1
排気HEPAフィルター	6~12か月	HEP-3225-69
活性炭カセット		ACC-3225-125

※ 交換周期はお客様の使用頻度、シェイキングの頻度、環境、吸い込み濃度(材質と成分)により異なります。

## 8.2 電気回路図

### 8.2.1 CBA-1500AT3-HC-DSA-V1(-CE)

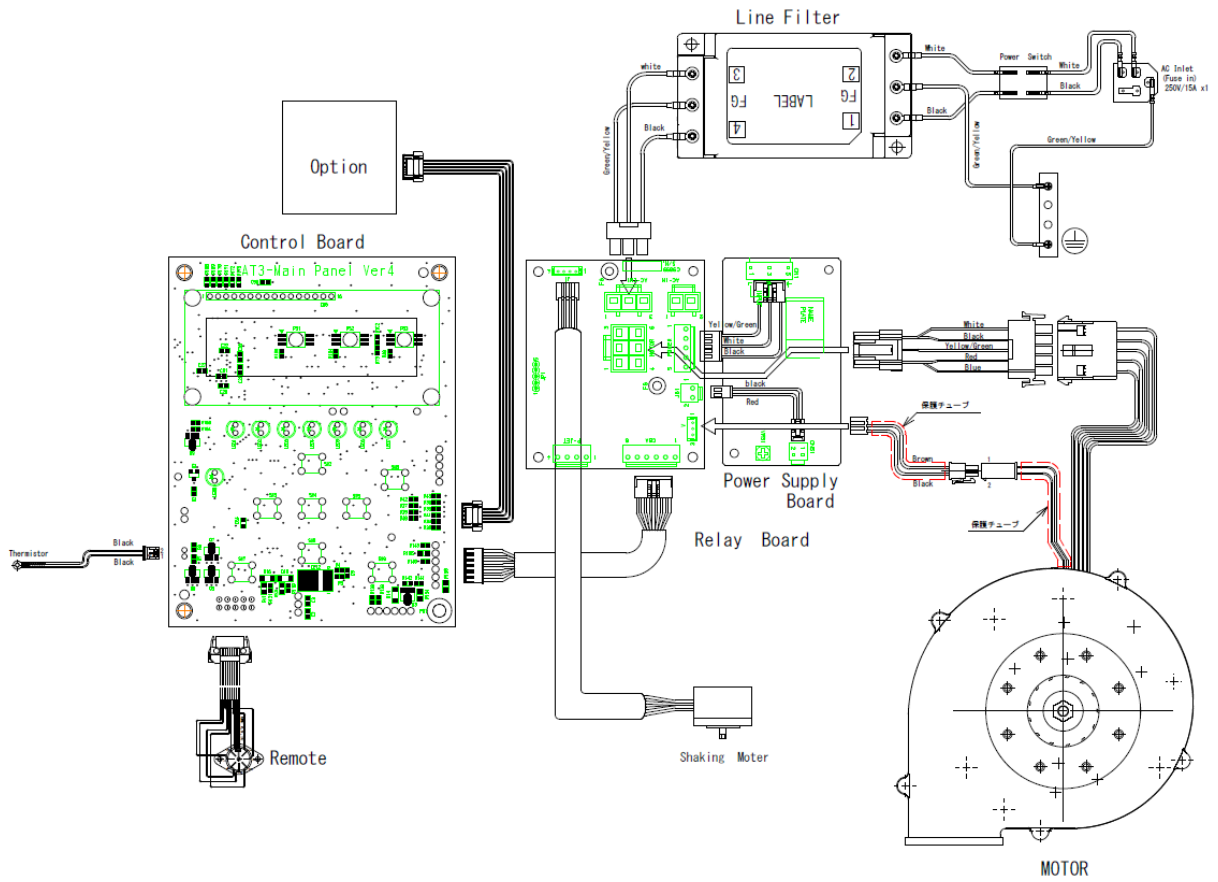
#### CBA-1500AT3-HC-DSA-V1(-CE)



CBA-1500AT3

## 8.2.2 CBA-1500AT3-HC-DSA-V1-UL2

### CBA-1500AT3-HC-DSA-V1-UL2



## 8.3 海外規格対応

### 8.3.1 EU規格(適合宣言書)



Document No : CCD-xxxx

Date of issue on : 20xx/xx/xx

**CHIKO AIRTEC CO., LTD.**

2-27-24, Hakunoshima, Minoh-shi, Osaka, 562-0012 Japan

Phone +81-72-720-5151 Facsimile +81-72-720-5133

### **DECLARATION OF CONFORMITY**

We hereby declare that the following products comply with the essential health and safety requirements of the EC Directive

Product: Dust collector  
Model: CBA-1500AT3-HC-DSA-V1-CE  
Serial No.: 20xx-xx-xxxx  
Manufacturer: CHIKO AIRTEC CO., LTD. Minoh Shinmachi Factory  
3-4-3, Shinmachinishi, Minoh-shi, Osaka, 563-0255 Japan  
Tel: 81-72-737-6310  
Authorized person to compile the technical file: CHIKO AIRTEC, Yoshitsugu Takami  
2-27-24, Hakunoshima, Minoh-shi, Osaka, 562-0012 Japan  
Tel: 81-72-720-5151  
Authorized representative: CHIKO Berlin  
Linkstraße 2 Level 8, Potsdamer Platz, Berlin 10785, Germany  
Tel: 49-30-7001-27035  
2006/42/EC : Machinery Directive  
2014/35/EC : Low Voltage Directive  
2014/30/EU : EMC Directive  
2002/95/EC+2011/65/EU+(EU)2015/863 : RoHS Directive

The above product has been evaluated for conformity with above directives using the following universal or European standards. The technical construction file (TCF) for this product is retained at the above manufacturer's location.

Machinery Directive:  
EN ISO12100:2010, EN60204-1:2018, 2006/42/EC ANNEX I

Low Voltage Directive:  
EN61010-1, 2014/35/EC  
(Only CBA-080AT3, CBA-500AT3, CBA-1200AT3, CBA-1000AT3, CBA-1500AT3 series)

EMC Directive:  
EMI: EN61000-6-4:2007+A1:2011  
EMS: EN61000-6-2:2005

RoHS Directive:  
EN IEC 63000:2018

Signature:

Date: 20xx/xx/xx


Name / Title: YOSHITSUGU TAKAMI / President

Being the responsible person appointed and employed by the manufacturer.

Technical Document File No. : CCD-xxxx

(original)

8.3.2 UL/CSA規格(MET認証書)


E&E
Certification Record

**Certificate #:** E300007-00002-C03  
**Report Number #:** NRTL C 117773 c3 130388  
**Original Certification Date:** March 8, 2022  
**Revised Certification Date:** March 27, 2024


**This Certification is issued to:**  
 CHIKO AIRTEC CO., LTD.  
 2-27-24, Hakunoshima, Minoh-shi, Osaka, 562-0012 Japan

**Stating that the product(s):**  
 Small Dust Collector,  
 Models CBA-080AT3-HI-UL1, CBA-080AT3-HI-V1-UL1, CBA-080AT3-HI-UL2, CBA-080AT3-HI-V1-UL2, CBA-500AT3-HI-UL1, CBA-500AT3-HI-V1-UL1, CBA-500AT3-HI-UL2, CBA-500AT3-HI-V1-UL2, CBA-1000AT3-HC-DSA-V1-UL1, CBA-1000AT3-HC-DSA-V1-UL2, CBA-1200AT3-HI-V1-UL2 and CBA-1500AT3-HC-DSA-V1-UL2

**Product Rating(s):**


		CBA-080AT3-HI-UL1	CBA-080AT3-HI-UL2	CBA-500AT3-HI-UL1	CBA-500AT3-HI-UL2	CBA-1000AT3-HC-DSA-V1-UL1	CBA-1000AT3-HC-DSA-V1-UL2	CBA-1200AT3-HI-V1-UL2	CBA-1500AT3-HC-DSA-V1-UL2
		CBA-080AT3-HI-V1-UL1	CBA-080AT3-HI-V1-UL2	CBA-500AT3-HI-V1-UL1	CBA-500AT3-HI-V1-UL2				
Ratings	Voltage	100-115V	200-230V	100-115V	200-230V	100-115V	200-230V	200-230V	200-230V
	Current	7.6A	4.3A	7.9A	5.0A	7.8A	4.5A	10.5A	11.6A
	Frequency	50/60Hz							

**Achieved Certification to the following standard(s):**  
 UL61010-1/CSA C22.2 No. 61010-1-12, Electrical Equipment for Measurement, Control, and Laboratory Use, Part 1: General requirements, Third Edition, Dated May 11, 2012.




Hon Keung Ip  
 Certification Officer,  
 Safety Laboratory

*All changes proposed in the previously identified product that affects the above information must be submitted to Eurofins for evaluation prior to implementation to assure continued NRTL Certification status. The covered product(s) shall be subject to follow-up inspections to ensure that the Certified product(s) are identical to the product sample evaluated by Eurofins E&E NA and that all responsibilities are being fulfilled as specified in the Applicants' Responsibility section of the Certification Report. The Applicant named above has been authorized Eurofins E&E NA to represent the product(s) listed in this record as "MET Certified" and to mark this/these product(s) according to the terms and conditions of the Eurofins E&E NA Applicant Contract, Listing Reports, and the applicable agreements. Only the product(s) bearing the MET Mark and under a follow-up service are considered to be included in this Certification program. This certification has been granted under a System 3 program as defined in ISO/IEC 17067.*



SCC Accredited  
CB-PIS

Eurofins E&E North America, Inc. is accredited by OSHA and the Standards Council of Canada.



SAFJ TEMP-130-0, NRTL C Certification Record  
7-19-2021 Page 1 of 1

## MEMO

# 集塵機 取扱説明書

設置・メンテナンス編

---

第4版:2024.04.10

文書番号:CIM-40003-04

発行元:チコーエアーテック株式会社

©2024 (許可なしに転載複製を禁ずる。)

CHIKO

集塵機  
取扱説明書  
オペレーター編

CBA-1500AT3-HC-DSA-V1

[文書番号] CIM-41003-04

# はじめに

---

このたびは、レーザーマーカ用集塵機をお買い上げいただき、誠にありがとうございます。  
レーザーマーカ用集塵機は、「風の技術」に消臭機能を付加し、コンパクトにまとめた省エネ形のクリーンBOXです。

本書はオペレーター向けに装置の取扱方法を記載しています。

ご使用前に本書をよくお読みいただき、内容を十分に理解してから、正しく使用してください。

- 本書は、必要なときにいつでもご覧になれるよう、お手元で大切に保管してください。
- 本書の内容については万全を期していますが、万一ご不明な点や誤り、お気づきの点がございましたら、当社までご連絡ください。
- 本書を紛失または汚損した場合、警告ラベルを損傷した場合は、速やかに当社までご連絡ください。
- 記載内容は、改良のため細部において異なることがあります。ご質問などはお気軽に当社までお問い合わせください。

製品改良のため、本書に記載している仕様の一部を予告なく変更することがあります。

## 転載・複写について

---

- 本書の著作権は、チコーエアートック株式会社が所有しています。
- 本書の内容の一部あるいは全部を無断で転載や複写することは固くお断りします。






# 安全に関する表示

本取扱説明書の中で、作業者の事故防止と装置の損傷防止などのため、下記に示す絵表示とシグナルワードによる注意事項などを記載しています。

危険、警告、注意は装置を正しく使用し、所定の性能を得るために必要な情報です。  
常に遵守してください。



## 本文中の表示

表示内容を無視して誤った使い方をしたときに生じる危害や損害の程度を、下記の表示で区分し、説明しています。

 <b>危険</b>	取扱いを誤った場合、死亡または重傷を負う危険な状態が生じることが想定され、かつ危険発生時の警告の緊急性(切迫の度合)が高い限定的の場合
 <b>警告</b>	取扱いを誤った場合、死亡または重傷を負う危険な状態が生じることが想定される場合
 <b>注意</b>	取扱いを誤った場合、傷害を負う危険な状態が生じることが想定される場合
<b>注記</b>	取扱いを誤った場合、物的損害のみ生じることが想定される場合

## 図記号の説明

お守りいただく内容の種類を次の表示で区分し、説明しています。

 <b>禁止</b>	装置の取扱いにおいて、その行為を <b>禁止</b> する内容
 <b>強制</b>	装置の取扱いにおいて、必ず実行していただく <b>強制</b> する内容

その他、知っている役立つ事項などを、次の表示で区別し、説明しています。

<b>重要</b>	本機の機能を十分に発揮するための情報
<b>メモ</b>	装置を取扱う上で知っている役に立つ事項

# 凡例

## 参照先

本書内に参照先がある場合は「章番号/節番号」または(章番号/節番号)、(Pページ番号)で表記します。

例) 装置の起動方法については「4.1」を参照してください。

装置を起動します。(4.1)

交換部品を点検します。(P10)

# 保証とアフターサービスについて

## 製品保証

### 1. 製品保証期間

納品から1年間とします。

### 2. 保証範囲

保証期間内に、当社の責任により故障が生じた場合は、修理または部品の交換を無償で行います。ただし、保証期間内であっても下記に該当する故障の場合は、無償保証の対象から除外させていただきます。

- (1) 消耗品および使用による摩耗、劣化
- (2) 不適切な取扱方法による故障
- (3) 取扱説明書に記載している環境条件以外での使用による故障
- (4) 当社製品以外の装置による故障
- (5) 当社以外の分解、改造、修理による故障
- (6) 自然災害や想定外の外的要因による故障
- (7) 出荷時の科学、技術水準では予見できない事由による故障
- (8) その他、当社の責任に起因しない故障

### 3. 保証の対象

保証は、当社と最初にご契約したお客様に適用されます。  
転売後のお客様は保証の対象外となります。

### 4. 責任の制限

当社は、故障によって生じるいかなる損害に関して、一切の責任を負いかねます。

### 5. 仕様の変更

改良のため、本書に記載している仕様を予告なく変更することがあります。

### 6. サービス範囲

技術者派遣の費用は、製品販売価格に含まれていません。  
ご希望に応じて、別途相談させていただきます。

## アフターサービス

装置に関するお問い合わせは、「型番」「製造番号」「弊社受注番号」をお控えのうえ、当社までご連絡ください。

### チコーエアーテック株式会社

〒562-0012 大阪府箕面市白島2丁目27-24

<お問い合わせ先>

TEL: 072-720-5151

[受付時間] 9:00~18:00(土日祝休み)

FAX: 072-720-5133

URL: <https://chiko-airtec.jp/>

# もくじ

---

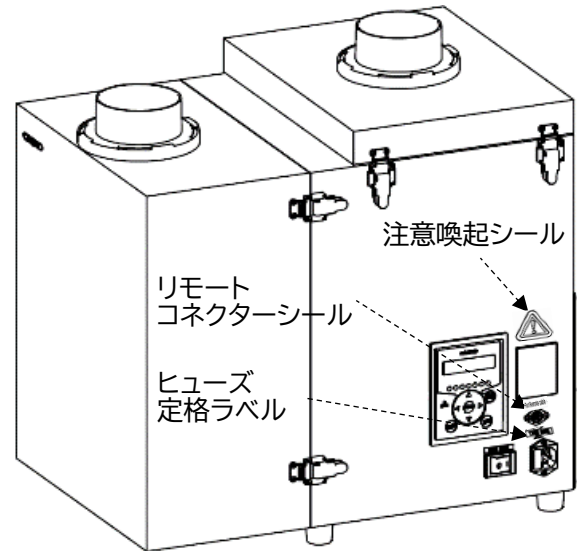
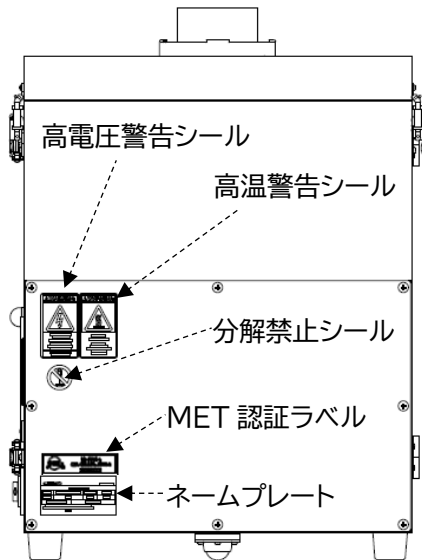
はじめに.....	1
転載・複写について.....	1
安全に関する表示.....	2
凡例.....	2
保証とアフターサービスについて.....	3
<b>1 製品使用上のご注意.....</b>	<b>5</b>
1.1 安全警告表示.....	5
1.2 装置の安全対策.....	6
1.2.1 装置の非常停止.....	6
1.3 安全上のご注意.....	7
1.3.1 各作業に共通のご注意.....	7
1.3.2 運転時のご注意.....	8
<b>2 仕様および外観.....</b>	<b>9</b>
2.1 装置仕様.....	9
2.2 装置外観および各部の名称.....	10
2.3 操作パネル(AT3パネル).....	11
<b>3 運転.....</b>	<b>12</b>
3.1 始業前点検.....	12
3.2 装置の起動.....	13
3.3 装置の停止.....	13
3.4 ディスプレーの表示内容.....	14
3.4.1 情報の確認(運転OFF).....	14
3.4.2 運転状態の確認(運転ON).....	14
3.5 シェイキング(塵落とし機能)の設定/操作.....	15
3.5.1 シェイキング設定モードの表示.....	15
3.5.2 オートシェイキングのインターバル時間の設定.....	15
3.5.3 シェイキング稼働時間の設定.....	16
3.5.4 シェイキングのマニュアル操作.....	16
3.6 異常ランプが点灯した場合.....	17

# 1 製品使用上のご注意

## 1.1 安全警告表示

作業者の事故防止のため、重要安全注意情報として下記の警告ラベルを貼っています。

**重要** 警告ラベルが汚損/破損した場合は、速やかに当社までお問い合わせください。

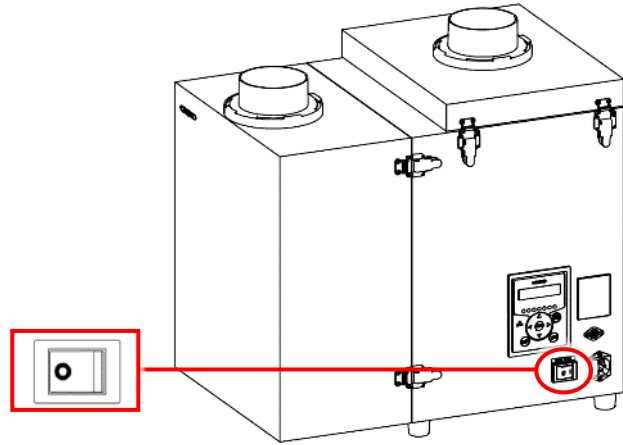


高電圧警告シール		ネームプレート	
高温警告シール		MET認証ラベル(NRTL認証品のみ)	
注意喚起シール (NRTL認証品のみ)	分解禁止シール	ヒューズ定格ラベル (NRTL認証品のみ)	
		<b>T15AL 250V</b>	
		リモートコネクターシール (NRTL認証品のみ)	
		<b>For Remote cable</b>	

## 1.2 装置の安全対策

### 1.2.1 装置の非常停止

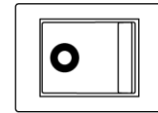
装置の異常動作や緊急事態が発生した場合は、主電源スイッチをOFFにして装置を停止してください。



#### 非常停止の実行

主電源スイッチをOFFにします。  
装置が即時停止します。

※ リモート接続の際は、操作パネルは操作できません。

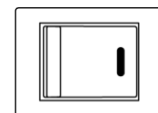


#### 装置の再起動



装置を再起動する前に、必ず異常原因を取り除いてください。










主電源スイッチをONにします。  
装置が正常に動作していることを確認してください。




## 1.3 安全上のご注意

### 1.3.1 各作業に共通のご注意

## 警告








-  ご使用になる前に取扱説明書をよく読み、十分に理解してから作業してください。すべての警告および注意を遵守し、正しくご使用ください。
-  本書に書かれていない方法、目的のために、装置を運転しないでください。事故につながる恐れがあります。
-  装置の運転、操作、点検は、必ず訓練を受けた有資格者が行ってください。許可された作業者に対し、書面化することを推奨します。
-  装置に直接水をかけないでください。漏電、感電の恐れがあります。
-  装置または電気系統に異常が発生した場合は、直ちに電源遮断し、当社までご連絡ください。異常がある装置を使用すると、事故につながる恐れがあります。
-  装置を分解、修理、改造しないでください。感電や怪我をする恐れがあります。内部の点検や修理は、お買い上げになった販売店にご連絡ください。
-  装置は、事業用電気工作物への接続を想定して設計しておりますので、一般用電気工作物へは、接続しないでください。
-  装置は、過電圧カテゴリー区分Ⅱの電源に接続することを想定して設計しております。電源ケーブルには仕様に合ったプラグを取り付け、過電圧カテゴリー区分Ⅱのコンセントに接続してください。
-  電源コードをコンセントに差し込む際は、必ずアース接地をしてください。アース接地をしないと、漏電した場合に感電する恐れがあります。

## 注意



-  装置の廃棄方法は、自治体のルールに従い、産業廃棄物として適切に処分してください。

### 1.3.2 運転時のご注意

## 警告

-  粉塵爆発のおそれのない乾いた粉塵の吸引に使用してください。  
<爆発性粉塵>  
アルミニウム、マグネシウム、チタン、亜鉛、コバルト、ニッケル、小麦粉など
-  引火性、爆発性、腐食物質の霧、煙、ガスが滞留している場所や周囲で、装置の運転や吸引をしないでください。
-  ケーブルを無理に曲げたり、引っ張ったりしないでください。  
火災や感電の恐れがあります。
-  装置稼働中に、リモートケーブルを接続或いは取り外すと、装置が故障する恐れがあります。  
リモートケーブルの抜き差しは、装置の電源を切ってから、行なってください。
-  装置の運転、操作、点検は、必ず訓練を受けた有資格者が行ってください。  
許可された作業者に対し、書面化することを推奨します。
-  装置に直接水をかけないでください。  
漏電、感電の恐れがあります。
-  装置または電気系統に異常が発生した場合は、直ちに電源遮断し、当社までご連絡ください。  
異常がある装置を使用すると、事故につながる恐れがあります。

## 注意

-  装置の運転中は、装置を移動しないでください。
-  停電や装置が意図せず停止した場合は、電源を遮断してください。  
装置が不意に動き出すと、事故につながる恐れがあります。

## 2 仕様および外観

### 2.1 装置仕様

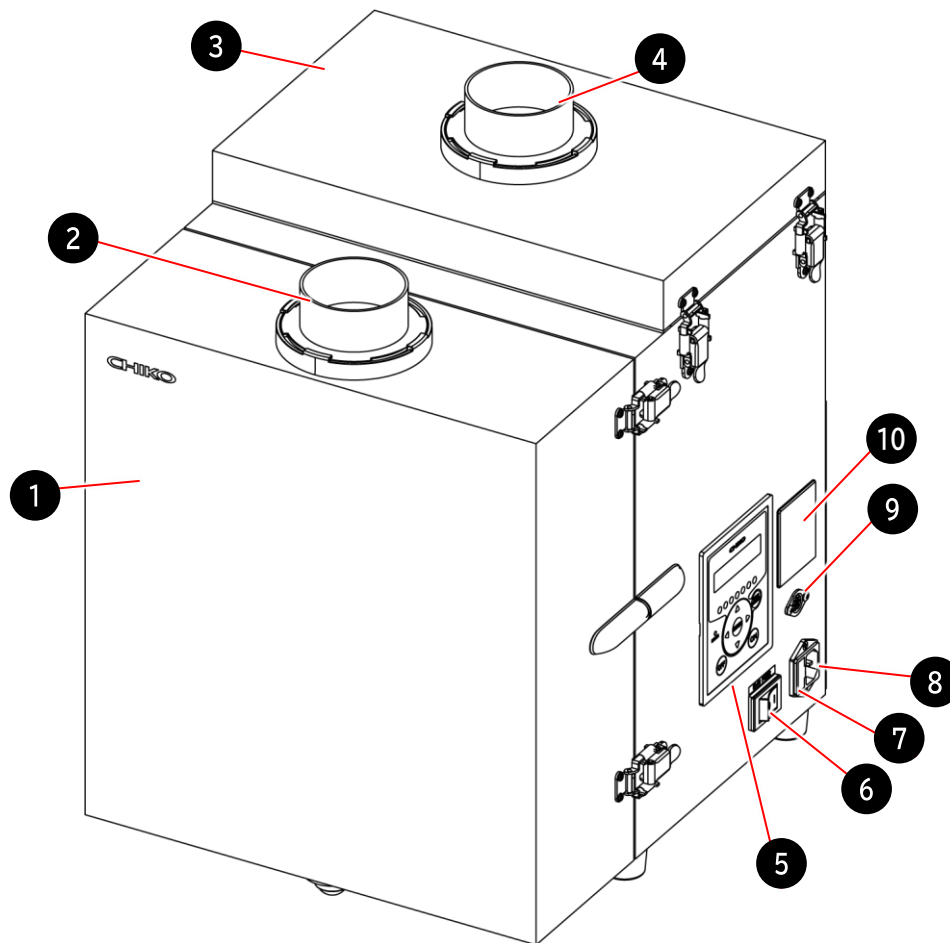
型式	CBA-1500AT3-HC-DSA-V1		
		-CE	-UL2
出力	1140W		
電圧	200V 単相	200-230V 単相	200-230V 単相
電流値	11.6A	9.5A	11.6A
短絡電流定格	100A		
周波数	50/60Hz		
最大吸込風量	4.1m <sup>3</sup> /min(ゼオライト付着時)		
最大吸込静圧	15.0kPa		
騒音値 <sup>※1</sup>	54-59dB		
ヒューズ電流定格	15A		
吸込口(ホース)サイズ	φ100		
吸込口変更可能サイズ (別売)	φ75、φ65、φ50、φ38		
電源コード	3m		
塵落とし機能	振動式		
リモートコントロール 機能	○ (リモートケーブル別売り)		
1次フィルター容量	2.0L <sup>※2</sup>		
質量	45.5kg		
本体寸法(D×W×H)	537mm×386mm×546mm		

※1 騒音値は吸込口にホースを接続し、本機から1m離れてAスケールdBで測定しています。

※2 ゼオライトが入っているため、1次フィルター容量と集塵可能量とは異なります。

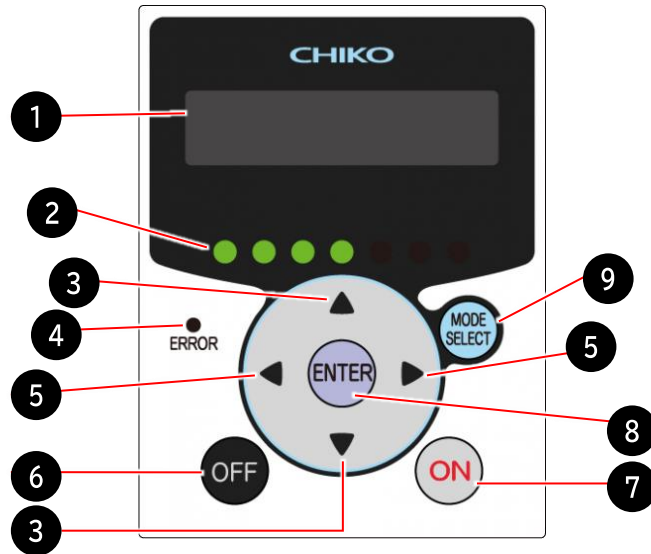


## 2.2 装置外観および各部の名称



番号	名称	働き
1	1次フィルター室	1次フィルターを収納します。
2	吸込口(脱着フランジ)	吸気ダクトを接続します。
3	排気フィルター室	活性炭カセットおよび排気HEPAフィルターを収納します。
4	排気口(脱着フランジ)	排気ダクトを接続します。
5	操作パネル(AT3パネル)	本機を操作します。
6	主電源スイッチ	装置の電源のON/OFFを切り替えます。
7	ヒューズボックス	ヒューズを収納します。 NRTL認証品のみ、安全カバーが付いています。
8	電源インレット	電源ケーブルを接続します。
9	リモートコネクター	リモートケーブル(別売)を接続します。
10	コミュニケーションボード 設置箇所	コミュニケーションボード(別売)を設置します。

## 2.3 操作パネル(AT3パネル)



番号	名称	働き	参照
1	ディスプレイ	運転状態や各種設定内容を表示します。 エラー・警告発生時は、エラー・警告No. を表示します。	
2	能力レベルランプ	能力レベルを緑色のランプで表示します。(レベル1~7)	
3	▲ / ▼ ボタン	<ul style="list-style-type: none"> <li>停止中、運転中: ディスプレイの表示内容を切り替えます。</li> <li>セレクトモード時: 設定項目の切り替え、設定する数値データを変更します。</li> </ul>	3.4
4	異常ランプ	エラー発生時に、赤色ランプが点灯/点滅します。 <ul style="list-style-type: none"> <li>ランプ点灯: 運転を停止するエラーが発生しています。</li> <li>ランプ点滅: 運転を継続するエラー、警告が発生しています。</li> </ul>	3.6
5	◀ / ▶ ボタン	<ul style="list-style-type: none"> <li>運転中: ボタンを押すと、能力が1レベルずつ降下/上昇します。</li> <li>セレクトモード時: ボタンを押すと、カーソルが1つずつ左/右に移動します。</li> </ul>	
6	OFFボタン	運転を停止します。 <div style="border: 1px solid black; padding: 5px; display: inline-block;"> <b>重要</b> OFFボタンは長押し(3秒以上)しないでください。 登録されている初期圧がクリアされます。                 </div>	
7	ONボタン	運転を開始します。	
8	ENTERボタン	<ul style="list-style-type: none"> <li>運転中: ボタンを長押し(3秒)すると、初期圧登録に移行します。</li> <li>セレクトモード時: 設定項目の選択と数値データを決定します。</li> </ul>	
9	MODE SELECT ボタン	<ul style="list-style-type: none"> <li>停止中: セレクトモードに移行します。</li> <li>セレクトモード時: 1つ前の画面に戻ります。</li> <li>エラー、警告発生時: エラー確認モード、エラークリアモードに移行します。</li> </ul>	

## 3 運転

本章では、装置の運転方法について説明します。  
 作業前に本章と「1.3」(P7)をよく読み、十分に理解してから作業してください。



**注意**

装置の運転中は、装置を移動しないでください。

停電や装置が意図せず停止した場合は、電路を遮断してください。  
 装置が不意に動き出すと、事故につながる恐れがあります。

### 3.1 始業前点検

No.	項目	チェック
1	フィルター室は完全に閉じている。	
2	吸込口は塞がれていない。	
3	排気口は塞がれていない。	
4	装置の周囲に引火性物質はなく、吸引も行わない。 ・ガソリン、シンナー、ベンジン、灯油、塗料など	
5	装置の周囲に爆発性粉塵はなく、吸引も行わない。 ・アルミニウム、マグネシウム、チタン、亜鉛、ニッケル、コバルト、小麦粉など	
6	装置の周囲で火花を含む粉塵を発生させる作業は行われておらず、吸引も行わない。 ・高速切断機、グラインダー、溶接機などを使用する作業	
7	装置の周囲に火種はなく、吸引も行わない。 ・たばこ、油、液体の薬品など	
8	装置の周囲に水や液体はなく、吸引も行わない。	
9	40℃以上の粉塵はない。	
10	使用場所の雰囲気温度は 0～40℃の範囲内である。	
11	配管に異常はないか。(異物などが詰まっていないか)	
12	各種エラー表示が出ていないか。	

## 3.2 装置の起動

### 注記



3分以上のインターバルをおいて、操作パネルのON/OFF操作を行ってください。

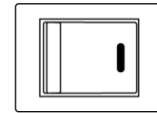
3分未満、特に30秒未満で操作パネルのON/OFF操作を繰り返すと、故障の原因になります。

※リモート操作、通信機能による操作でも同様です。

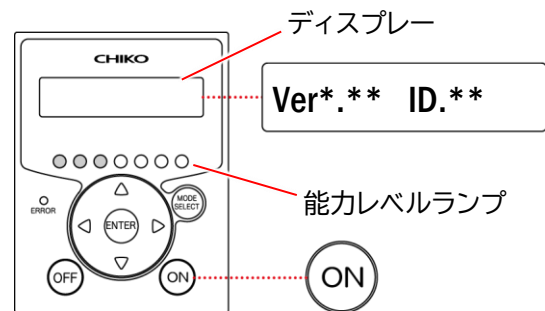
### 重要

OFFボタンは長押し(3秒以上)しないでください。  
登録されている初期圧がクリアされます。

1. 主電源スイッチをONにします。

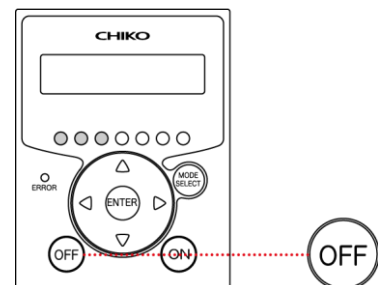


2. ディスプレーにプログラムバージョンと通信用のID番号が表示されていることを確認します。
3. 操作パネルの[ON]を押し、装置の運転を開始します。
4. 正常に動作していることを確認します。
  - ・ 異常音がない
  - ・ 吸引が適切である
5. 能力レベルランプを確認し、必要とする吸引能力が異なる場合は[◀/▶]で吸引レベルを設定します。  
※ リモート接続の際は、操作パネルは操作できません。

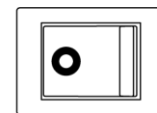


## 3.3 装置の停止

1. 操作パネルの[OFF]を押し、装置の運転を停止します。  
※ リモート接続の際は、操作パネルは操作できません。

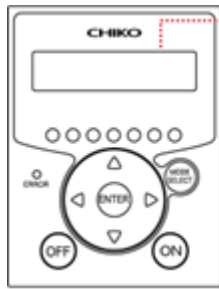


2. 主電源スイッチをOFFにします。



### 3.4 ディスプレイの表示内容

#### 3.4.1 情報の確認(運転OFF)

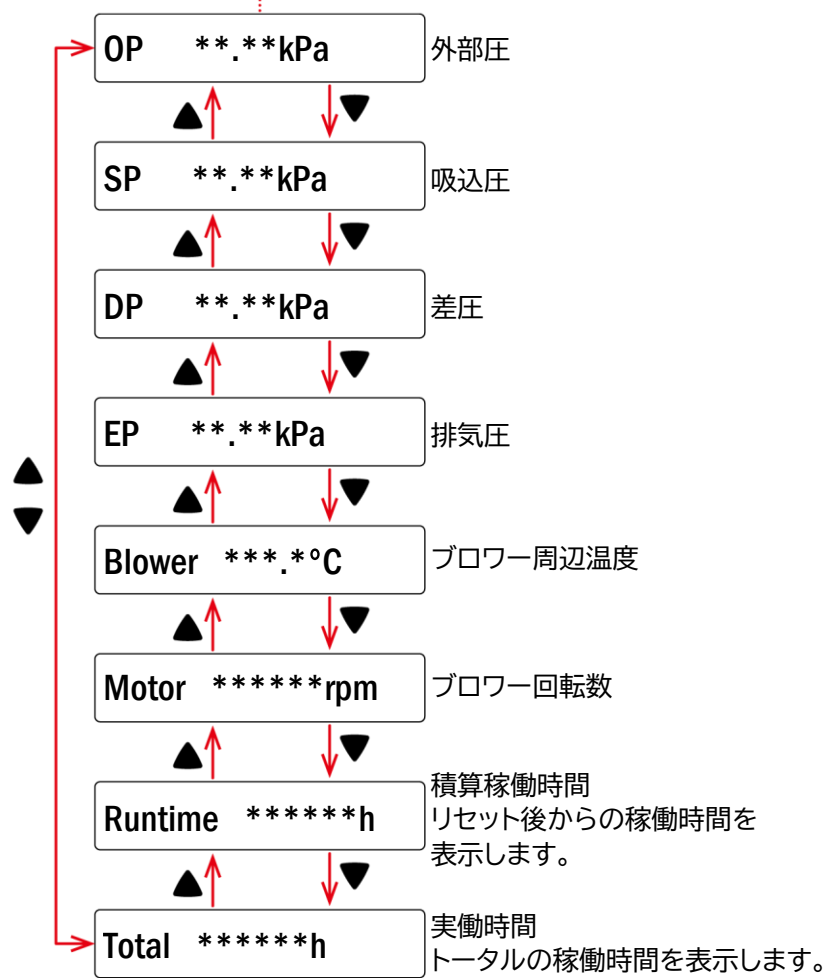
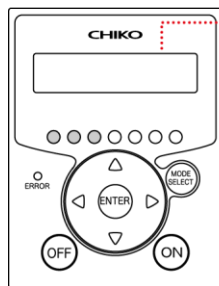


Ver\*.\* ID.\*\*

プログラムバージョン、  
RS-485通信局番

#### 3.4.2 運転状態の確認(運転ON)

運転ON時に[▲ / ▼]を押すと、運転状態が確認できます。

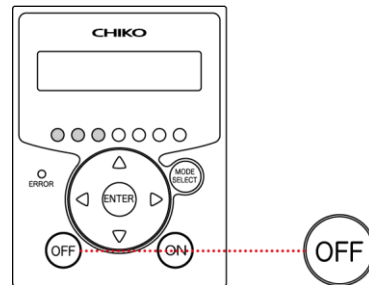


### 3.5 シェイキング(塵落とし機能)の設定/操作

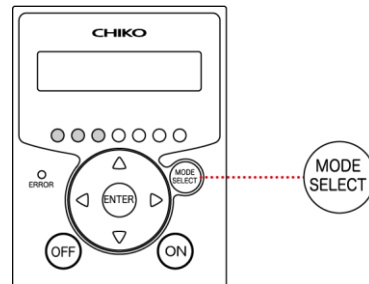
シェイキングの動作に関する設定やマニュアル操作は、シェイキング設定モードで行います。

#### 3.5.1 シェイキング設定モードの表示

1. 操作パネルの[OFF]を押し、装置の運転を停止します。

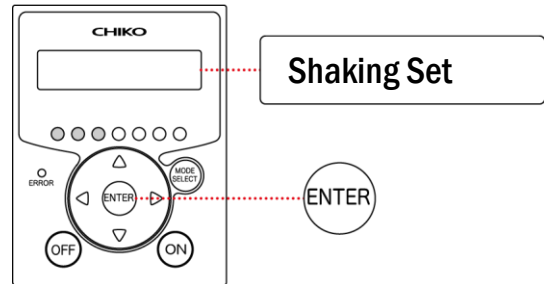


2. [MODE SELECT]を押します。



3. [▲ / ▼]を押して、「Shaking Set」を選択します。

4. [ENTER]を押します。



#### 3.5.2 オートシェイキングのインターバル時間の設定

オートシェイキングを起動させる間隔を設定します。

- 設定範囲: 0~60分
- 初期設定値: 60分

1. 「3.5.1」を参照し、「Shaking Set」を表示します。

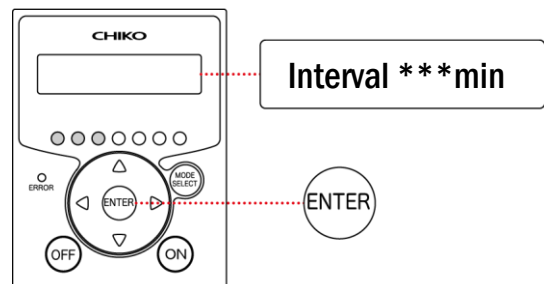
2. [▲ / ▼]を押して、「Interval \*\*\*min」を選択します。

3. [ENTER]を押します。

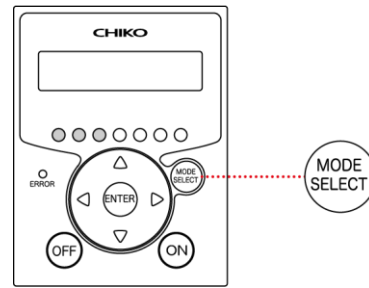
4. オートシェイキングの起動間隔を設定します。

- ◀ / ▶: 桁を移動
- ▲ / ▼: 数値を変更

5. [ENTER]を押します。



6. [MODE SELECT]を押して、通常モードに戻ります。



### 3.5.3 シェイキング稼働時間の設定

オートシェイキング起動後、シェイキングの稼働時間を設定します。

- 設定範囲: 20~180秒
- 初期設定値: 20秒

1. 「3.5.1」を参照し、「Shaking Set」を表示します。

2. [▲ / ▼]を押して、「ShakeTime \*\*\*sec」を選択します。

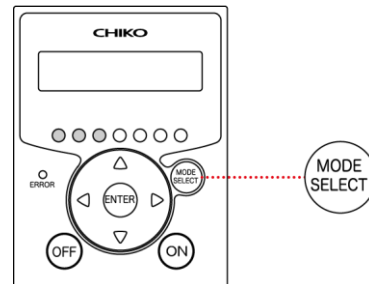
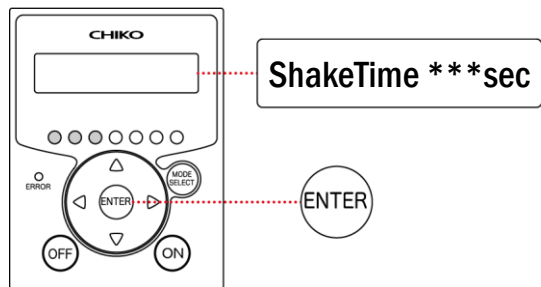
3. [ENTER]を押します。

4. シェイキングの稼働時間を設定します。

- [◀/▶]: 桁を移動
- [▲ / ▼]: 数値を変更

5. [ENTER]を押します。

6. [MODE SELECT]を押して、通常モードに戻ります。



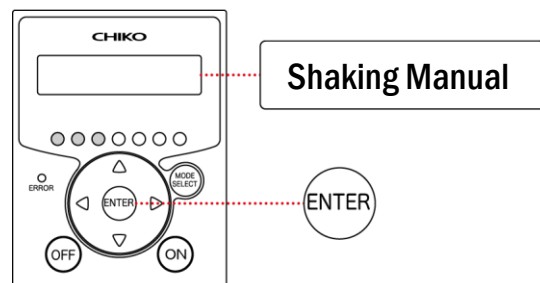
### 3.5.4 シェイキングのマニュアル操作

シェイキングは、運転OFF中にマニュアル操作が可能です。

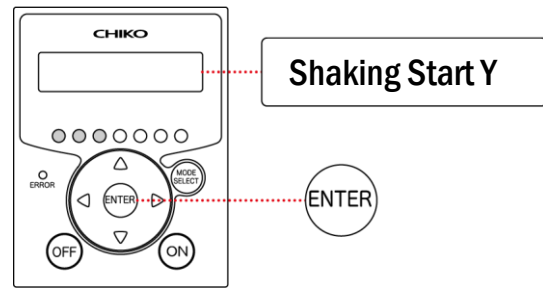
1. 「3.5.1」を参照し、「Shaking Set」を表示します。

2. [▲ / ▼]を押して、「Shaking Manual」を選択します。

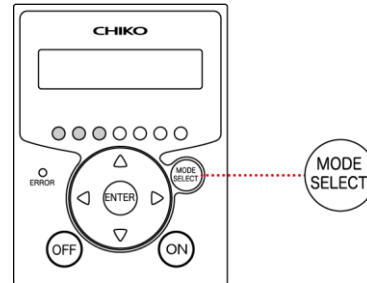
3. [ENTER]を押します。



4. ディスプレーに「Shaking Start Y」が表示されていることを確認し、[ENTER]を押します。  
シェイキング動作が開始します。



5. [MODE SELECT]を押して、通常モードに戻ります。



### 3.6 異常ランプが点灯した場合

装置に異常が発生しています。

直ちに装置を停止し、メンテナンス担当者または当社までお問い合わせください。



# MEMO

集塵機  
取扱説明書  
オペレーター編

---

第4版:2024.04.10

文書番号:CIM-41003-04  
発行元:チコーエアテック株式会社

©2024 (許可なしに転載複製を禁ずる。)



# **Dust Collector Instruction Manual**

**for Installation and Maintenance**

**CBA-1500AT3-HC-DSA-V1**

Document No.: CIM-40003-04

# Introduction

---

Thank you for purchasing our dust collector for laser markers.

This dust collector is an energy-saving cleaning box that packs “air technology” and an added deodorizing feature in a compact body.

This manual describes how to perform maintenance on the machine.

Before using the machine, please carefully read this manual and fully understand all instructions to ensure correct use.

- Please keep this manual carefully so that operators can refer to it whenever necessary.
- Although every effort has been made to ensure that the information in this manual is complete and accurate, please contact us if you find any errors, or if you have any inquiries or other concerns.
- If this manual is lost or defaced, or if a warning label is damaged, please contact us immediately.
- Due to continued product improvement, the information in this manual may not completely apply to your particular machine. If you have any inquiries, please feel free to contact us.

Some of the specifications contained in this manual are subject to change  
without notice for product improvement.

## Reprinting and Copying

---

- This manual is copyrighted by CHIKO AIRTEC CO., LTD.
- Unauthorized reprinting or copying of part or all of this manual is strictly prohibited.

# Safety-Related Symbols




This manual contains instructions indicated by the symbols and signal words listed below to prevent worker accidents and damage to the machine.

Instructions marked DANGER, WARNING, or CAUTION are information necessary in order to use the machine correctly and to ensure the desired performance.

Please follow them at all times.



## Symbols Used in This Manual

The following symbols are used to classify and indicate the severity of injury or damage caused by failing to follow the instructions and using the machine improperly:

 <b>DANGER</b>	Indicates limited cases where improper handling could lead to a hazardous situation resulting in death or serious injury, and where the urgency (degree of imminence) of the warning against the danger is high
 <b>WARNING</b>	Indicates that improper handling could lead to a hazardous situation resulting in death or serious injury
 <b>CAUTION</b>	Indicates that improper handling could lead to a hazardous situation resulting in injury
<b>NOTE</b>	Indicates that improper handling could only cause property damage

## Explanation of Icons

The following icons are used to indicate the types of precautions to follow:

	Indicates an action that <b>must NOT be performed</b> when handling the machine
	Indicates an action that <b>must be performed</b> when handling the machine

The following labels are used to indicate other types of information such as points that are useful to know:

<b>Important</b>	Information for making full use of the machine's capabilities
<b>Tip</b>	Useful information that helps handle the machine

# Conventions

## References

References in this manual are indicated by "c#.s#" or (c#.s#), where c# is a chapter number and s# is a section number, or "p. #", where # is a page number.

Examples: Refer to **"4.1"** for instructions on how to start the machine.  
 Start the machine. **(4.1)**  
 Inspect replacement parts. **(p.10)**

# Warranty and After-Sales Service

---

## Product Warranty

### 1. Product Warranty Period

One year from delivery.

### 2. Scope of Warranty

Free repair or parts replacement if the product fails due to reasons attributable to our company during the warranty period.

However, even during the warranty period, this free warranty does not cover the following:

- (1) Consumables, wear and deterioration due to use
- (2) Failure due to improper handling
- (3) Failure due to use under environmental conditions not specified in this manual
- (4) Failure caused by equipment other than our products
- (5) Failure due to disassembly, modification, or repair performed by a third party
- (6) Failure due to natural disasters or unexpected external factors
- (7) Failure due to reasons that are scientifically and technically unpredictable at the time of shipment
- (8) Other failures not attributable to us

### 3. Who Is Covered by the Warranty

This warranty only applies to the original customer who made an agreement with us.  
It does not apply to customers to whom the product was resold.

### 4. Limitation of Liability

We are not responsible for any damage caused by product failure.

### 5. Changes in Specifications

The specifications contained in this manual are subject to change without notice for product improvement.

### 6. Scope of Service

The selling price of the product does not include the cost of dispatching a technician.  
Please contact us if you need such service.

## After-Sales Service

For inquiries about the machine, please contact us with the model number, serial number, and sales order number.

### **CHIKO AIRTEC CO., LTD.**

2-27-24, Hakunoshima, Minoh-shi, Osaka, 562-0012 Japan

#### Contact Information

**Phone: +81-72-720-5151**

Business hours: 9:00 a.m. – 6:00 p.m. (closed Saturdays, Sundays, and holidays)

Fax: +81-72-720-5133

URL: <https://chiko-airtec.jp/>

# Table of Contents

<b>INTRODUCTION .....</b>	<b>1</b>	4.3 Configuring the Machine .....	27
<b>REPRINTING AND COPYING.....</b>	<b>1</b>	4.4 Stopping the Machine.....	27
<b>SAFETY-RELATED SYMBOLS.....</b>	<b>2</b>	<b>5 CONFIGURING SETTINGS AND CHECKING INFORMATION.....</b>	<b>28</b>
<b>CONVENTIONS.....</b>	<b>2</b>	5.1 Screen Transitions on the Control Panel .....	28
<b>WARRANTY AND AFTER-SALES SERVICE .....</b>	<b>3</b>	5.1.1 Screen Transitions for Different Modes .....	28
<b>1 PRECAUTIONS FOR USING THE PRODUCT .....</b>	<b>6</b>	5.1.2 Checking Machine Information (During Non-Operation) ..	28
1.1 Safety Warning Labels .....	6	5.1.3 Checking Operating Status (During Operation) .....	29
1.2 Safety Measures for the Machine.....	7	5.2 Registering and Clearing Initial Pressure .....	30
1.2.1 Stopping the Machine in an Emergency .....	7	5.2.1 Registering Initial Pressure.....	30
1.3 Safety Precautions .....	8	5.2.2 Clearing the Initial Pressure .....	31
1.3.1 General Precautions .....	8	5.3 Configuring Settings.....	32
1.3.2 Precautions for Carrying, Storing, and Transporting the Machine .....	8	5.3.1 Displaying Setup Modes.....	32
1.3.3 Precautions for Installation.....	9	5.3.2 Configuring Shaking Settings and Performing Shaking .....	33
1.3.4 Precautions for Operation .....	10	5.3.3 Configuring Communication Format Settings .....	34
1.3.5 Precautions for Cleaning and Maintenance.....	11	5.3.4 Setting When to Display Insufficient Airflow Notifications....	35
<b>2 SPECIFICATIONS AND APPEARANCE.....</b>	<b>12</b>	5.3.5 Resetting the Cumulative Operating Hours.....	36
2.1 Machine Specifications .....	12	5.3.6 Initializing Settings .....	37
2.2 Exterior Features .....	13	5.3.7 Checking the Error History .....	37
2.3 Items Included .....	14	<b>6 MAINTENANCE AND INSPECTION .....</b>	<b>38</b>
2.4 Control Panel (AT3 Panel).....	15	6.1 Cleaning the Machine .....	38
2.5 Removable Flanges (Optional).....	16	6.2 When to Replace Parts .....	39
2.6 Remote Cable (Optional) .....	16	6.3 Replacing Filters.....	39
2.6.1 Remote Control.....	16	6.3.1 Replacing the Primary Filter .....	39
2.6.2 Remote Operation Details.....	16	6.3.2 Replacing the Secondary Filter .....	41
2.6.3 Standard Connection Diagram.....	17	6.3.3 Replacing the Exhaust HEPA Filter and Activated Carbon Cassette .....	42
2.6.4 Pin Assignment.....	19	6.4 Replacing the Fuse .....	43
2.7 Communication Feature (Optional) .....	20	<b>7 TROUBLESHOOTING.....</b>	<b>45</b>
2.7.1 RS-485 Communication Board Set.....	20	7.1 If an Error or Warning Occurs (ERR/WARN).....	45
2.7.2 LAN Board Set for Ethernet Communication .....	20	7.2 List of Errors and Warnings.....	46
<b>3 INSTALLATION.....</b>	<b>21</b>	7.3 Troubleshooting.....	47
3.1 Installation Environment .....	21	7.3.1 Nothing Appears on the Display.....	47
3.2 How to Install the Machine.....	22	7.3.2 The Blower Does Not Start or Stops Suddenly During the Operation.....	47
3.3 Wiring and Piping.....	23	7.3.3 The Suction Power Is Low .....	47
3.3.1 Wiring.....	23	7.3.4 Dust Leaks Out.....	48
3.3.2 Removing the REMOVE Sticker.....	24	7.3.5 The Blower Is Making Noise.....	48
3.3.3 Piping.....	25	7.3.6 The Blower Is Vibrating Abnormally.....	48
<b>4 OPERATION.....</b>	<b>26</b>	<b>8 APPENDIX .....</b>	<b>49</b>
4.1 Pre-Operation Inspection .....	26	8.1 Consumables List .....	49
4.2 Starting the Machine .....	27	8.2 Electrical Circuit Diagram .....	49
		8.2.1 CBA-1500AT3-HC-DSA-V1(-CE) .....	49

8.2.2 CBA-1500AT3-HC-DSA-V1-UL2 .....	50	8.3.1 EU Standards (Declaration of Conformity) .....	51
8.3 Compliance with International Standards.....	51	8.3.2 UL/CSA Standards (MET Certificate) .....	52

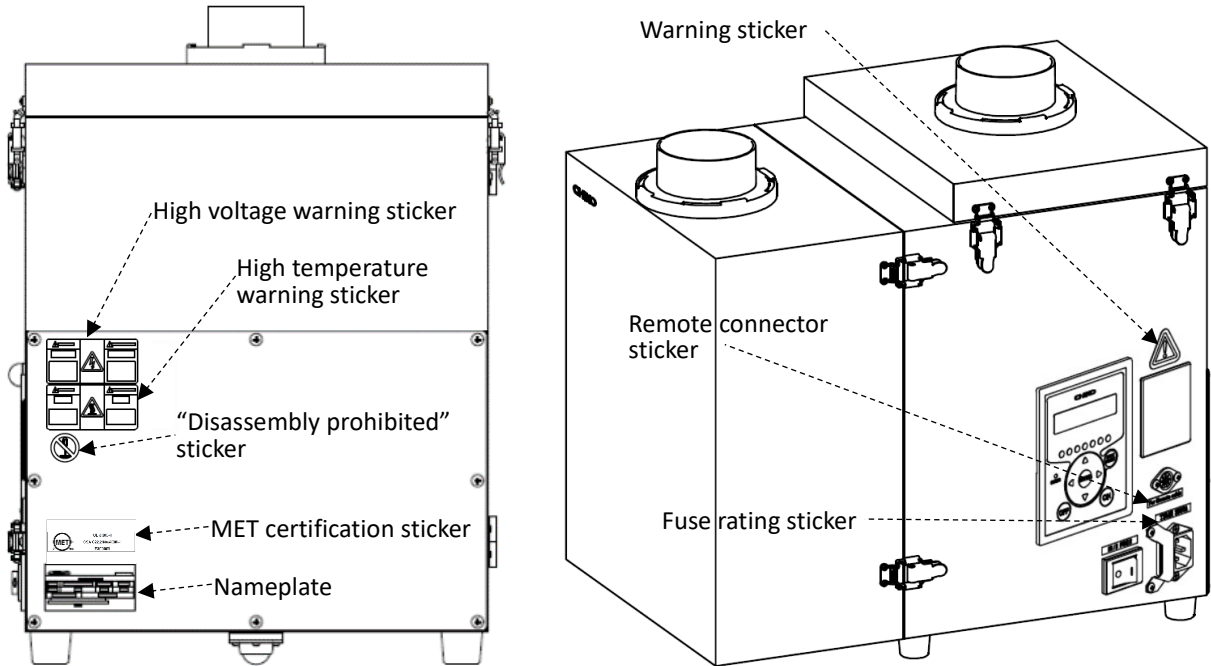


# 1 Precautions for Using the Product

## 1.1 Safety Warning Labels

The warning labels shown below are attached to the machine to provide important safety information that helps prevent worker accidents.

**Important** If a warning label is defaced or damaged, please contact us immediately.

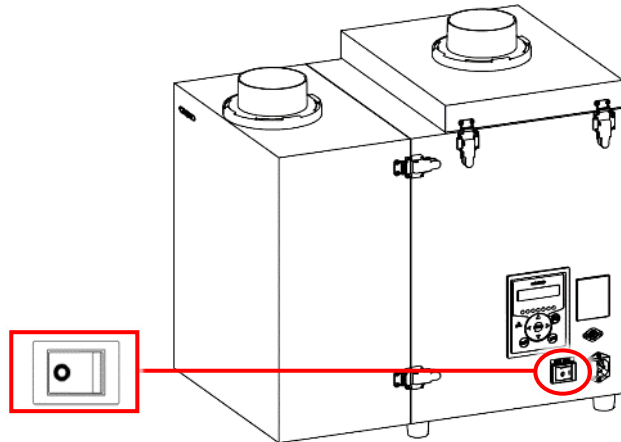


High voltage warning sticker		Nameplate	
High temperature warning sticker		MET certification sticker (NRTL certified only)	
Warning sticker (NRTL certified only)	“Disassembly prohibited” sticker	Fuse rating sticker (NRTL certified only)	
		<b>T15AL 250V</b>	
		Remote connector sticker (NRTL certified only)	
		<b>For Remote cable</b>	

## 1.2 Safety Measures for the Machine

### 1.2.1 Stopping the Machine in an Emergency

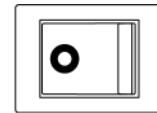
If the machine malfunctions or an emergency occurs, turn off the main power switch to stop the machine.



#### Performing an Emergency Stop

Turn off the main power switch.  
This stops the machine immediately.

Note: The control panel will not respond when a remote cable is connected.



#### Restarting the Machine

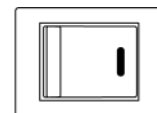


**WARNING**



Before restarting the machine, be sure to eliminate the cause of the malfunction.  
For information on what to do in the event of an error, see "7.1" and "7.2".

Turn on the main power switch.  
Make sure that the machine is operating properly.












## 1.3 Safety Precautions

### 1.3.1 General Precautions

---

#### WARNING


---

-  Carefully read this manual and fully understand all instructions before beginning work. Observe all warnings and cautions and use the machine correctly.
-  Do not operate the machine in a manner or for a purpose not specified in this manual. Doing so may result in an accident.
-  Only trained and qualified personnel should install, connect, operate, inspect, and troubleshoot the machine.  
We recommend making a list of authorized personnel.
-  Do not splash water directly onto the machine.  
Doing so may cause a short circuit and electric shock.
-  If a problem occurs with the machine or electrical system, immediately shut off the power and contact us.  
Using the machine without correcting the problem may result in an accident.
-  Do not attempt to disassemble or modify the machine.  
Doing so may cause electric shock or injury.  
For internal inspection or repair, contact the dealer where you purchased the machine.
-  The equipment is designed for connection to commercial electrical facilities and should not be connected to general electrical facilities.
-  The equipment is designed to be connected to an overvoltage category II power supply. Attach a plug that complies with the specifications to the power cable and connect it to an overvoltage category II outlet.
-  Be sure to ground the power cord when plugging it into an electrical outlet.  
Failure to do so may result in electric shock in the event of a short circuit.

---

#### CAUTION

---



-  Dispose of the machine properly as industrial waste in accordance with local government rules.

### 1.3.2 Precautions for Carrying, Storing, and Transporting the Machine

---

#### WARNING

---

-  The machine should be carried by at least two people.  
Failure to do so may cause the machine to fall, resulting in injury.
  -  Transportation equipment must be operated by qualified personnel.  
Transporting the machine requires a supervisor, as well as an operator, to ensure safety.
-

---

 **WARNING**

---



Use transportation equipment (such as slings, cranes, and forklifts) that has been inspected and maintained, and has adequate capacity for the load of the machine.

1. When hoisting the machine, use the appropriate lifting points.
2. When hoisting the machine with a hook, use pads or other material to prevent damage to the machine.
3. Use wires suitable for the weight of the machine.



Consider the weight and center of gravity while securing the machine.

1. During transportation, keep the machine vertical and secure it to prevent it from tipping over.
2. Keep the machine horizontal while hoisting it, and lower it slowly to avoid shocks.



During hoisting, never allow anyone under the suspended load.  
If the load falls, it may cause an accident.

---

 **CAUTION**

---



When transporting the machine, pay attention to the storage environment.

1. Store the machine in an environment with a temperature of -10°C to 60°C and a humidity of 80% or less.
2. When transporting the machine, keep it vertical and secure it to prevent it from tipping over.
3. Do not subject the machine to severe vibration during transportation.

### 1.3.3 Precautions for Installation

---

 **WARNING**

---



Be sure to shut off the power before installation.  
Failure to do so may cause electric shock.

1. Lock out\* the power supply to prevent it from being turned on during work.
2. Attach a tag that says “Work in Progress” to the lock, or have a worker keep watch.

\* Lockout refers to a system that prevents someone from activating devices when a worker is working inside equipment containing the devices.



The equipment is designed for connection to commercial electrical facilities and should not be connected to general electrical facilities.



The equipment is designed to be connected to an overvoltage category II power supply. Attach a plug that complies with the specifications to the power cable and connect it to an overvoltage category II outlet.



Be sure to ground the power cable when plugging it into an electrical outlet.  
**Failure to do so may result in electric shock in the event of a short circuit.**



Install the machine in a location that meets environmental requirements.  
Failure to do so may result in unexpected accidents.  
For the installation conditions, see “3.1” (p.21).

---

 **WARNING** 

---



Zeolite contains quartz as an impurity. When handling, perform a risk analysis and take measures to minimize exposure to dust.

Example) Wearing protective gloves and dust masks, installation of ventilation equipment, etc.

---

**NOTE** 

---



Use an appropriately sized pipe for the suction port.

Using a thin pipe for the suction port may cause the motor to become hot due to increased pressure.



Install the machine in a dust-free environment of 40°C or lower.

A high suction ambient temperature (around the dust to be collected) may reduce motor performance, resulting in a malfunction.



Install filters correctly.

Operating the machine with an improperly installed filter may cause foreign matter to enter the motor, resulting in a malfunction.

### 1.3.4 Precautions for Operation

---

 **WARNING** 

---



Use the machine to suck up non-explosive dry dust.

Explosive dust:

Aluminum, magnesium, titanium, zinc, cobalt, nickel, wheat flour, etc.



Do not operate the machine or perform suction in or around areas with stagnant fog, smoke, or gas containing flammable, explosive, or corrosive substances.



Do not bend or pull any cables too hard.

Doing so may cause fire or electric shock.



Plugging or unplugging the remote cable while the machine is in operation may result in machine failure.

Turn off the power of the machine before plugging in or unplugging the remote cable.



The machine should be operated and inspected only by trained and qualified personnel.

We recommend making a list of authorized personnel.



Do not splash water directly onto the machine.

Doing so may cause a short circuit and electric shock.



If a problem occurs with the machine or electrical system, immediately shut off the power and contact us.

Using the machine without correcting the problem may result in an accident.



## CAUTION

---



Do not move the machine while it is in operation.



If the power fails or the machine stops unexpectedly, shut off the power.  
Failure to do so may cause the machine to move unexpectedly, resulting in an accident.

### 1.3.5 Precautions for Cleaning and Maintenance



## WARNING

---



Always unplug the power cord or otherwise turn off the power before cleaning.  
Failure to do so may cause electric shock.



Be sure to use genuine replacement parts specified by us.  
We cannot guarantee against malfunctions caused by using non-specified parts.



Wear appropriate clothing and protective equipment during work.  
Always wear protective equipment such as a helmet, gloves, and safety shoes, and take other measures to ensure safe work.



Zeolite contains quartz as an impurity. When handling, perform a risk analysis and take measures to minimize exposure to dust.  
Example) Wearing protective gloves and dust masks, installation of ventilation equipment, etc.

## 2 Specifications and Appearance

### 2.1 Machine Specifications

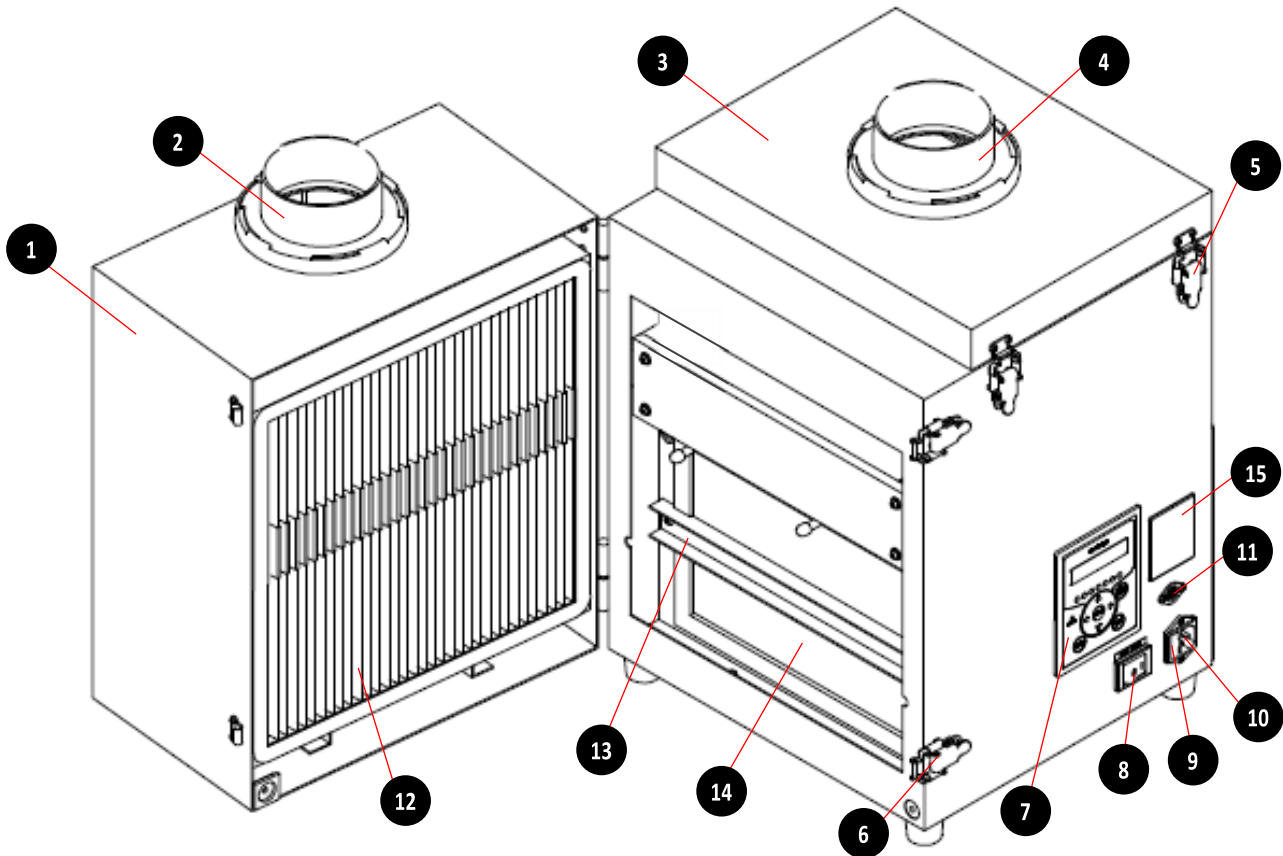
<b>Model</b>	CBA-1500AT3-HC-DSA-V1		
		-CE	-UL2
<b>Power</b>	500W		
<b>Voltage</b>	200V, single phase	200–230V, single phase	200–230V, single phase
<b>Current value</b>	11.6A	9.5A	11.6A
<b>Short-circuit current rating</b>	100A		
<b>Frequency</b>	50/60Hz		
<b>Maximum suction airflow</b>	4.1m <sup>3</sup> /min(with zeolite)		
<b>Maximum suction static pressure</b>	15.0kPa		
<b>Noise level*<sup>1</sup></b>	55–58dB		
<b>Fuse ampere rating</b>	15A		
<b>Suction port (hose) size</b>	ø100		
<b>Optional suction port sizes (available separately)</b>	ø75, ø65, ø50, ø38		
<b>Power cord</b>	3m		
<b>Dust shake-off feature</b>	Vibration type		
<b>Remote control feature</b>	Available (Remote cable sold separately)		
<b>Primary filter capacity</b>	2.0L* <sup>2</sup>		
<b>Weight</b>	45.5kg		
<b>Body dimensions (D × W × H)</b>	537mm × 386mm × 535mm		

\*1 The noise level was measured in A-scale decibels (dBA) at 1m from the machine with a hose connected to the suction port.

\*2 The primary filter capacity differs from the dust collection capacity because the filter cover contains zeolite.

<b>Important</b>	This machine operates on a single-phase power supply. The supply voltage tolerance is ±10%.
------------------	--

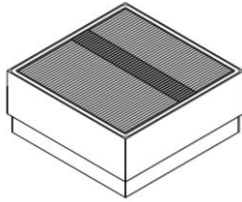
## 2.2 Exterior Features



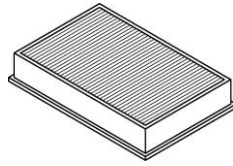
No.	Name	Function
1	Primary filter chamber	Contains the primary filter.
2	Suction port (removable flange)	Connect an intake duct.
3	Exhaust filter chamber	Houses an activated carbon cassette and exhaust HEPA filter.
4	Exhaust port (removable flange)	Connect an exhaust duct.
5	Snap locks	Lock the exhaust filter chamber.
6	Snap locks	Lock the primary filter chamber.
7	Control panel (AT3 panel)	Used to operate the machine.
8	Main power switch	Turns the machine on and off.
9	Fuse box	Houses a fuse. Only NRTL certified products have safety covers.
10	Power inlet	Connect the power cable.
11	Remote connector	Connect a remote cable (sold separately).
12	Primary filter	Collects and adsorbs dust and fumes.
13	Shaking motor chamber	Reduces clogging of the primary filter.
14	Secondary filter	Protects electrical and electronic components from dust.
15	Communication board mounting position	Install a communication board (sold separately).



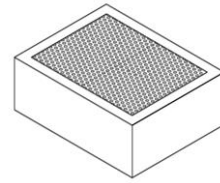
## 2.3 Items Included



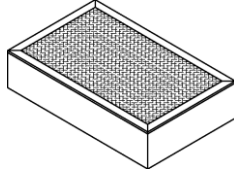
1



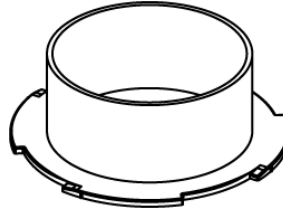
2



3



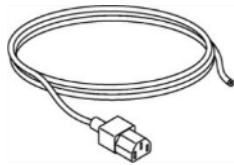
4



5

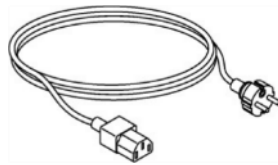


6



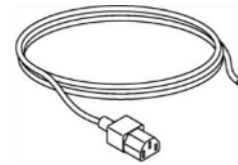
200V

7



200–230V(for Model -CE)

8

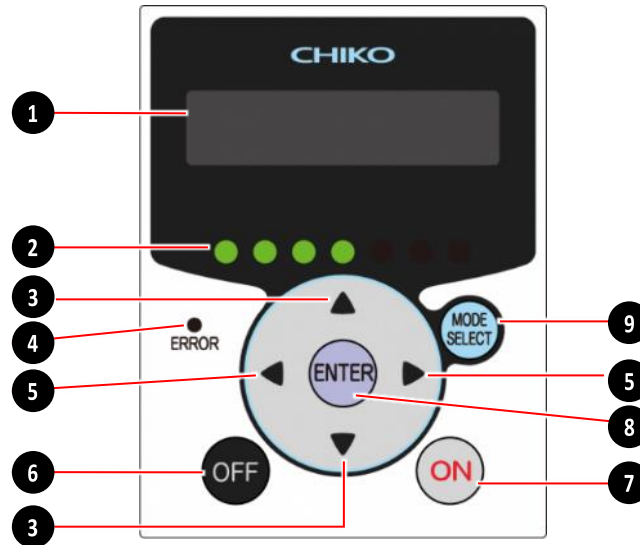


200–230V(for Model -UL2)

9

No.	Name	Function	Qty
1	Primary filter	Collects and adsorbs dust and fumes.	1
2	Secondary filter	Protects electrical and electronic components from dust.	1
3	Activated carbon cassette	Absorbs odors.	1
4	Exhaust HEPA filter	Keeps exhaust air clean.	1
5	Removable flange (ø100)	Connect intake and exhaust ducts. <b>(3.3.3)</b>	2
6	Startup Guide	A simplified manual that guides you through the steps to follow after starting the machine	1
Power cable (3m)			
7	for 200V	Connect to the power inlet. The shape varies depending on the power specification.	1
8	for 200–230V (-CE)		
9	for 200–230V (-UL2)		

## 2.4 Control Panel (AT3 Panel)



No.	Name	Function	See		
1	Display	Displays operating status and various settings. Also displays an error or warning number when an error or warning has occurred.			
2	Suction level indicator lights	The suction level is indicated by green lights. (Levels 1 to 7)			
3	▲ and ▼ buttons	<ul style="list-style-type: none"> <li>When the machine is stopped or operating: Used to switch between display screens.</li> <li>In Select mode: Used to switch between setting items and to change numerical data to be set.</li> </ul>	5.1 5.3		
4	Error indicator	Lights up or flashes red when an error has occurred. <ul style="list-style-type: none"> <li>Steady light: An error has occurred that stops operation.</li> <li>Flashing light: An error or warning has occurred that allows continued operation.</li> </ul>	7.1		
5	◀ and ▶ buttons	<ul style="list-style-type: none"> <li>When the machine is operating: Pressing the left or right arrow button lowers or raises the suction level by one.</li> <li>In Select mode: Pressing the left or right arrow button moves the cursor left or right by one digit.</li> </ul>			
6	OFF button	Stops operation. <table border="1" style="margin-left: 20px;"> <tr> <td><b>Tip</b></td> <td>Pressing and holding the OFF button (for 3 seconds or longer) will clear the registered initial pressure.</td> </tr> </table>	<b>Tip</b>	Pressing and holding the OFF button (for 3 seconds or longer) will clear the registered initial pressure.	5.2.2
<b>Tip</b>	Pressing and holding the OFF button (for 3 seconds or longer) will clear the registered initial pressure.				
7	ON button	Starts operation.			
8	ENTER button	<ul style="list-style-type: none"> <li>When the machine is operating: Pressing and holding this button for 3 seconds switches to the initial pressure registration screen.</li> <li>In Select mode: Selects a setting item and confirms numerical data.</li> </ul>	5.2.1		
9	MODE SELECT button	<ul style="list-style-type: none"> <li>When the machine is stopped: Switches to Select mode.</li> <li>In Select mode: Returns to the previous screen.</li> <li>When an error or warning has occurred: Switches to Error Confirmation mode or Error Clear mode.</li> </ul>	5.3		

## 2.5 Removable Flanges (Optional)

Use removable flanges of the appropriate size for the intake pipe to be used.

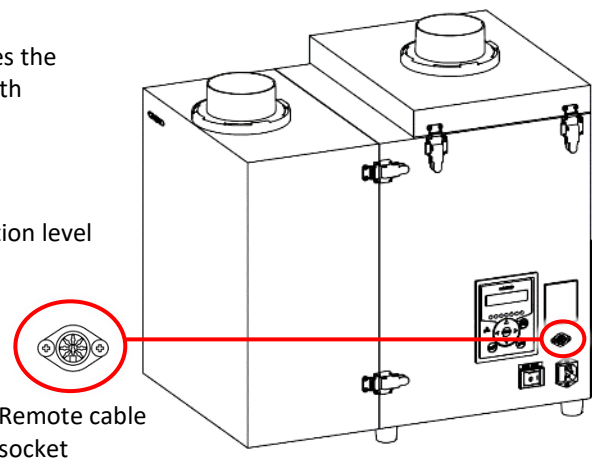
Flange Diameter (mm)	Part Number
ø38	FRJ-D-38-37-139
ø50	FRJ-D-50-37-139
ø65	FRJ-D-65-37-139
ø75	FRJ-D-75-37-139
ø100 (standard)	FRJ-D-100-43-139

## 2.6 Remote Cable (Optional)

### 2.6.1 Remote Control

The remote cable (optionally available) enables the machine to be remotely controlled to work with peripheral devices.

- Remote cable: MT-173-8 (3m)
- Remote operation allows you to:  
Start/stop operation and change the suction level (airflow).



### 2.6.2 Remote Operation Details

#### Starting/Stopping Operation Remotely

Short-circuit pins 4 and 8. For details, see “2.6.4”.

- If pin 1 is short-circuited: The machine operates.
- If pin 1 is not short-circuited: The machine does not operate.

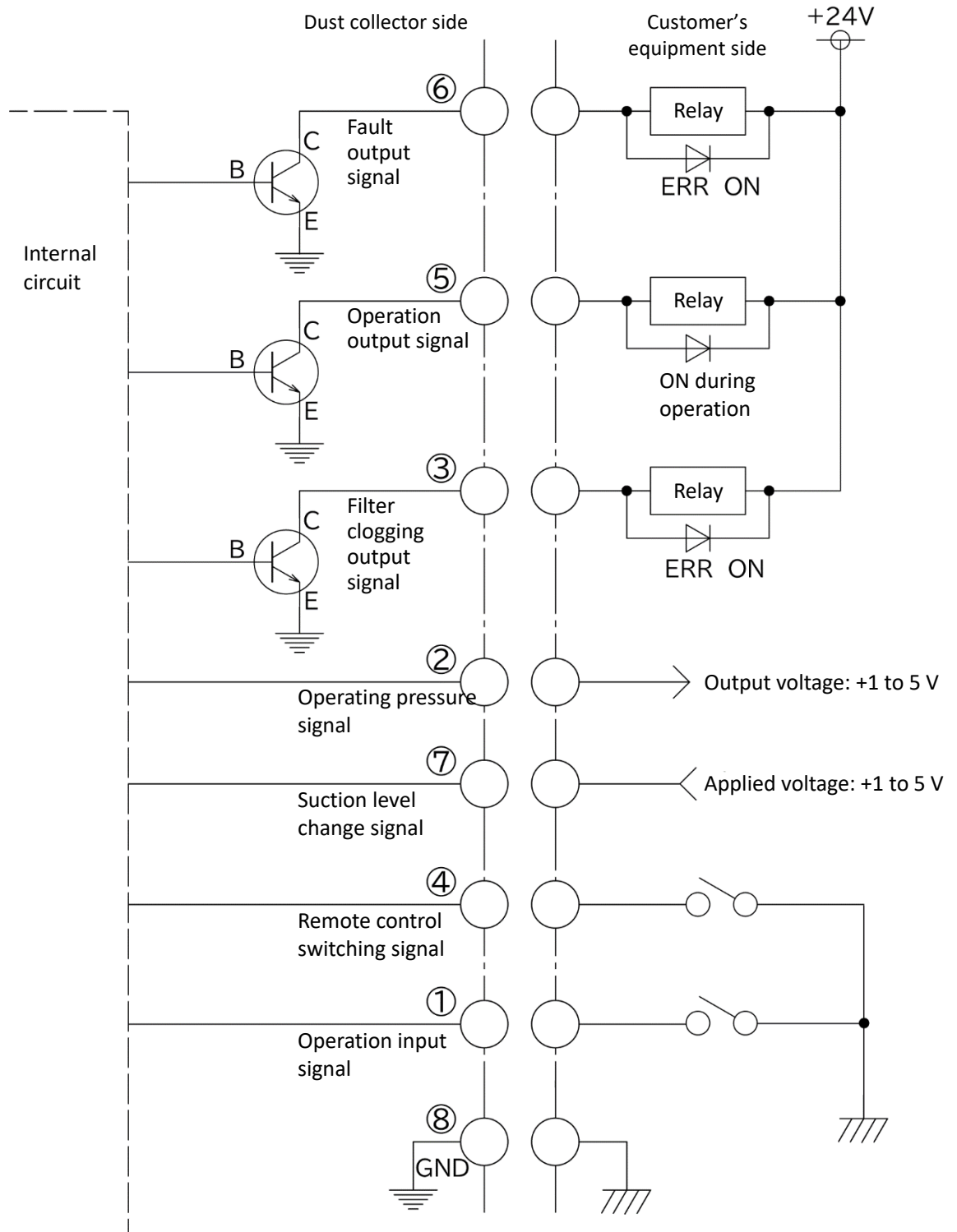
#### Starting/Stopping Operation Locally on the Machine and Obtaining Signals

Follow the instructions in “2.6.4” to obtain necessary output signals.

Do not short-circuit pins 4 and 8.

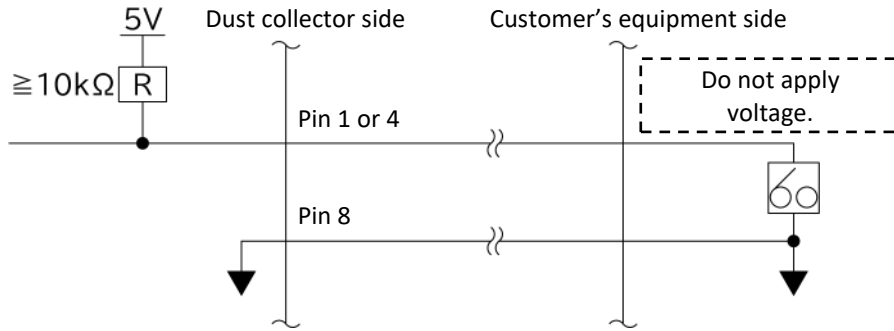
- During remote operation, you cannot register initial pressure, start/stop operation, or change the suction level locally on the machine.
- The suction level is saved after each change.
- The suction level is maintained even after the main power switch is turned off.

### 2.6.3 Standard Connection Diagram

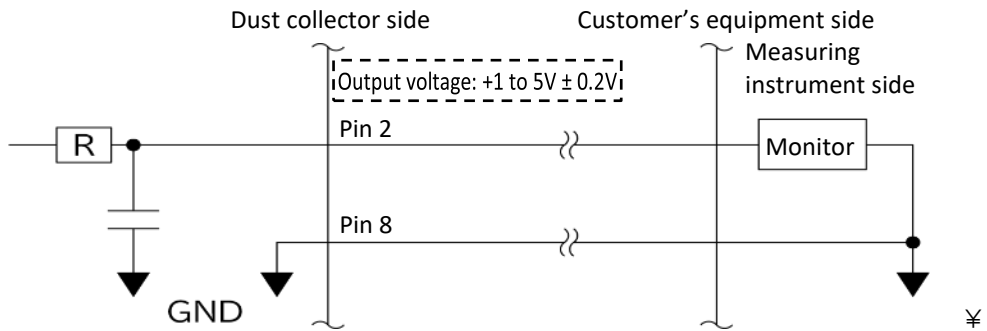


**Connection Examples**

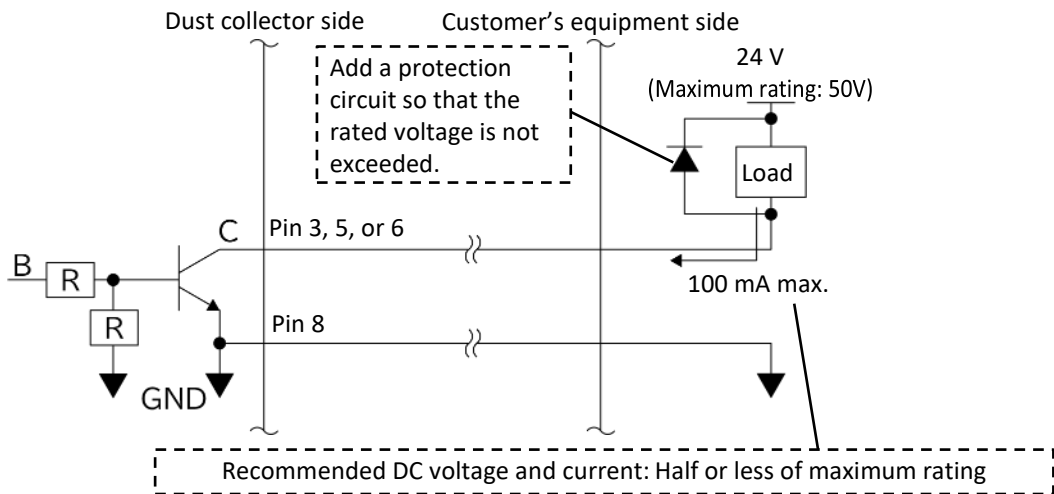
**■ Pins 1 and 4 (input)**



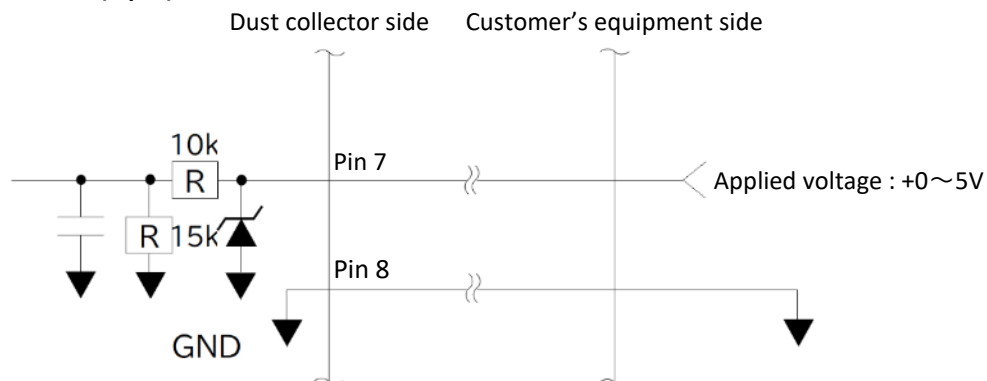
**■ Pin 2 (analog output)**



**■ Pins 3, 5, and 6 (open collector output)**



**■ Pin 7 (input)**



## 2.6.4 Pin Assignment

Wire Color	Pin No.	Signal Name	Description	
Black	1	Operation input signal(*1)	Remote signal (input)	Short-circuit pins 4 and 8 and then short-circuit pin 1 to start operation.
Red/white	4	Remote control switching signal(*1)		Short-circuit pins 4 and 8 to switch to remote operation. This will make the AT3 panel inoperable.
Yellow	7	Suction level change signal(*2)		Apply a voltage of 0 to 5V between pins 7 and 8 to change the suction level. <b>(See the table below.)</b>
Yellow/white	8	GND		–
Black/white	2	Operating pressure signal	Output signal	Outputs the current operating pressure. • Analog signal: 1 to 5V • Impedance: $\geq 4.7k\Omega$
Red	3	Filter clogging output signal (*3)		Outputs “HI” during operation, and “LO” when the filter is clogged. • Open collector output: NPN • Filter clogging output signal: When WARN2, WARN4, or WARN5 occurs
Green	5	Operation output signal (*3)		Outputs “LO” during operation, and “HI” during non-operation. • Open collector output: NPN
Green/white	6	Fault output signal (*3)		Outputs “HI” during operation, and “LO” when an error has occurred. • Open collector output: NPN • Fault output signal: When any ERR has occurred

\*1 Contact input (no-voltage contact)

\*2 Analog input (0 to 5V)  
Do not apply a voltage of +5.0V or higher.

\*3 Open collector output

- Absolute maximum ratings: Voltage 50V, current 100mA
- Recommended values: Half or less of the ratings
- If an inductor (such as a relay) is loaded: Install a noise limiter (approx.  $33\Omega + 0.1\mu F$ ), diode, or other device.

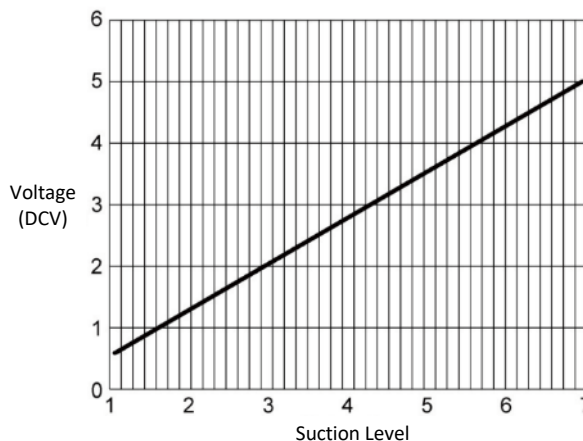
### Setting a Voltage for Pin 7

To set a voltage, apply the center voltage for the desired suction level.

- Tolerance:  $\pm 4\%$

Table and Graph of Threshold Voltages Applied to Pin 7

Suction Level	Voltage (DCV)
1	0.6 to 1.1
2	1.2 to 1.7
3	1.8 to 2.3
4	2.4 to 2.9
5	3.0 to 3.5
6	3.6 to 4.1
7	4.2 to 5.0



## 2.7 Communication Feature (Optional)

The communication board set (model: RS-485 or RS-EN) can be used to operate or stop the machine, change the suction level, and otherwise control the machine. It also allows you to read out information indicating problems such as clogging and insufficient pressure.

For details, refer to the **separate document “AT3 Communication Specifications”**.

### 2.7.1 RS-485 Communication Board Set

For details on the RS-485 communication board, refer to the instruction manual.

### 2.7.2 LAN Board Set for Ethernet Communication

For details on the LAN board for Ethernet communication, refer to the instruction manual.

#### Important

For details on “Com Setting” (communication format setting mode), refer to the **separate document “AT3 Communication Specifications”**.

## 3 Installation

### 3.1 Installation Environment

To ensure safety during use and to maximize the performance of the machine, install it in a location that meets the conditions below.

#### Power Supply

Use a power supply rated for Overvoltage Category II.

Model	CBA-1500AT3-HC-DSA-V1		
		-CE	-UL2
Voltage	200V, single phase	200–230V, single phase	200–230V, single phase

\* The machine can be used in 100 to 115V areas.

#### Temperature and Humidity

- Temperature: 0°C to 40°C
- Humidity: 80% RH or less (noncondensing)

#### Environmental Requirements

Install the machine in an indoor location that meets the following conditions:

- A location 1000 m or lower above sea level
- A location with pollution degree 2
- A level surface that is not susceptible to vibration
- A location not directly exposed to air from an air conditioner or other equipment
- A location out of direct sunlight
- A dust-free location of 40°C or lower
- A location free from corrosive gases, flammable gases, and oil mist
- A clean room or a highly clean environment
- A location not exposed to water droplets or oil
- A location with no noise emission sources, such as high-frequency furnaces, nearby



## 3.2 How to Install the Machine



1. Be sure to shut off the power before installation.  
Failure to do so may cause electric shock.
2. Install the machine in a location that meets environmental requirements.  
Failure to do so may result in unexpected accidents.

1. Install the machine on a level surface that is strong enough to support the weight of the machine.

### NOTE

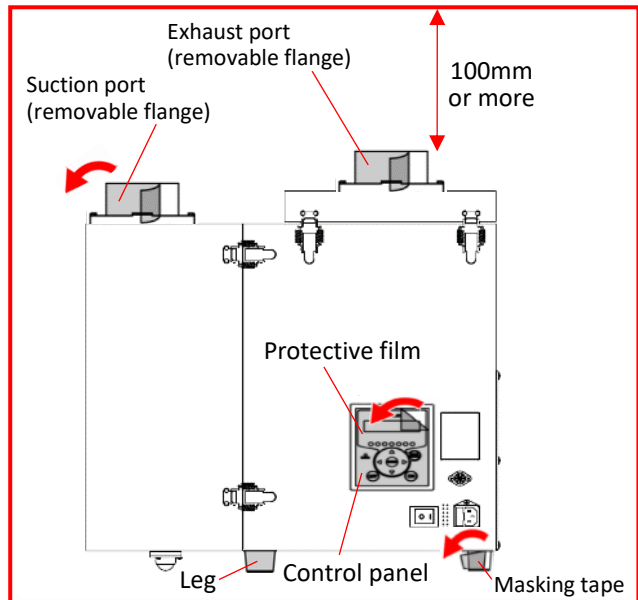
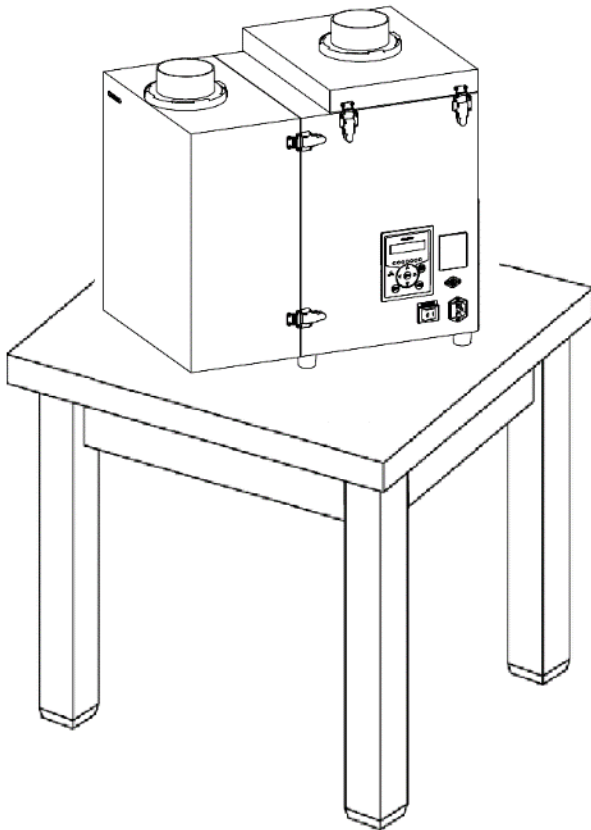


Do not block the area around the exhaust port.  
A blocked exhaust port will cause the suction power to be reduced,  
resulting in insufficient cooling.  
This, in turn, may cause the motor to burn out, or electrical or electronic  
components to fail.

### Installation Space

A space of at least 100mm is required around the exhaust port.

2. Remove the protective film from the control panel, and the masking tape from the legs and flanges.



### 3.3 Wiring and Piping



Be sure to shut off the power before wiring or piping work.  
Failure to do so may cause electric shock.

---

#### 3.3.1 Wiring



1. Do not bend or pull any cables too hard.  
Doing so may cause fire or electric shock.

2. Use a power supply that matches the specifications of the machine.  
Failure to do so may cause the machine to break.



Be sure to ground the power cable when plugging it into an electrical outlet.

**Failure to do so may result in electric shock in the event of a short circuit.**

---

**NOTE**

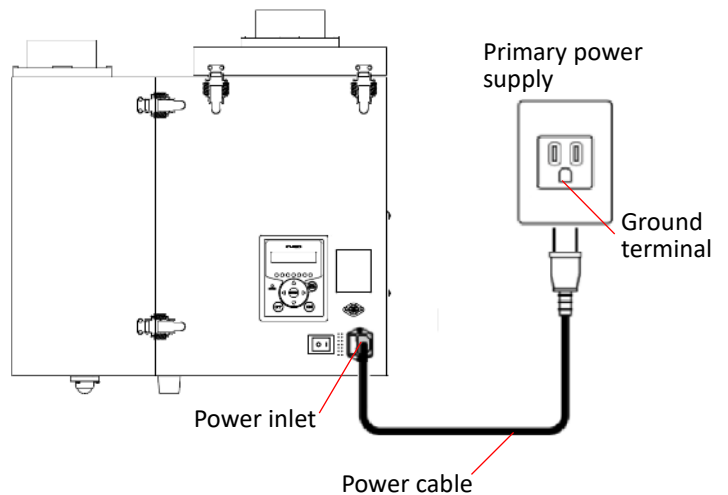


When plugging the power cable into an electrical outlet, make sure that the outlet is not overloaded with too many plugs.

Doing so may result in a voltage drop, causing the machine to fail.

---

1. Connect the power cable to the power inlet on the machine.
2. Connect the power cable to the primary power supply.



### 3.3.2 Removing the REMOVE Sticker

Follow the steps below to remove the REMOVE sticker inside the machine.



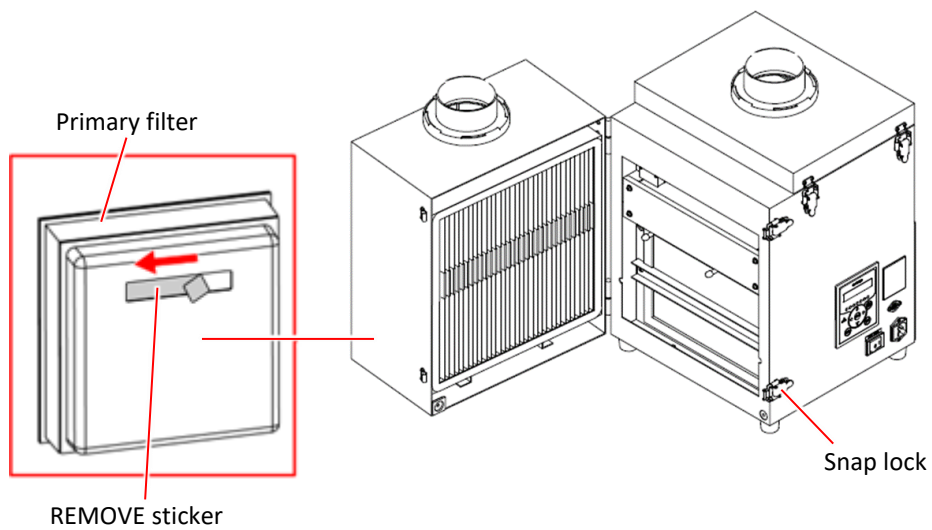
Zeolite contains quartz as an impurity. When handling, perform a risk analysis and take measures to minimize exposure to dust.  
Example) Wearing protective gloves and dust masks, installation of ventilation equipment, etc.

#### NOTE



Install the filter correctly.  
An improperly installed filter may allow foreign matter to enter the blower, resulting in machine failure.

1. Release the snap locks on the primary filter chamber and open the chamber.
2. Remove the primary filter.
3. Remove the REMOVE sticker from the primary filter.
4. Install the primary filter.
5. Close the primary filter chamber and lock it with the snap locks.

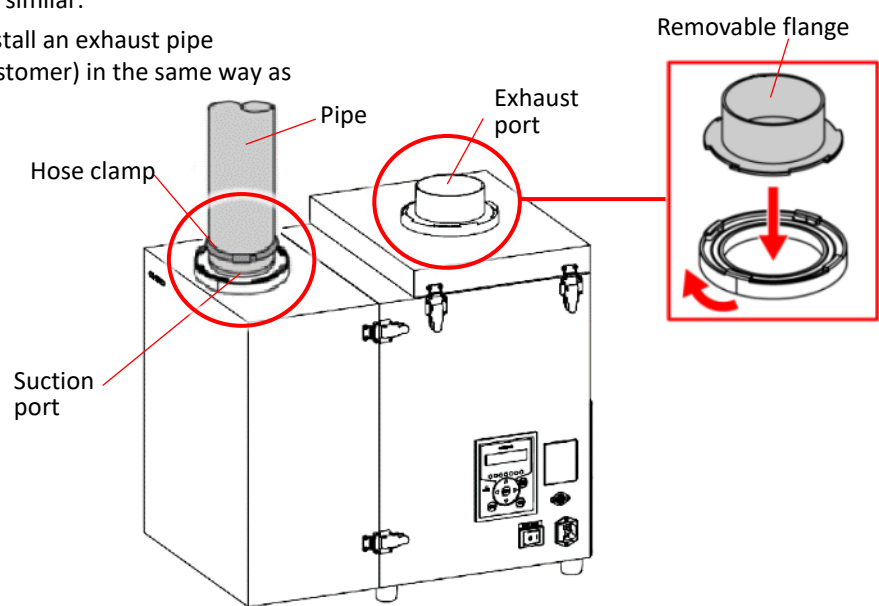


### 3.3.3 Piping

#### Important

If you plan to replace the pipe with one that does not fit the removable flange, you need to replace the flange. Please contact us if this is the case. Do not install smaller diameter piping on the exhaust side than on the suction side.

1. Connect an intake pipe (supplied by customer) by following these steps:
  - a. Attach the removable flange to the suction port.
  - b. Turn the removable flange clockwise to secure it.
  - c. Connect the pipe to the removable flange on the suction port.
  - d. Secure the pipe with a hose clamp or something similar.
2. If necessary, install an exhaust pipe (supplied by customer) in the same way as the intake pipe.



# 4 Operation

This chapter describes how to operate the machine.

Before you begin, carefully read this chapter and “1.3” (p.8), and fully understand all instructions.



Do not move the machine while it is in operation.



If the power fails or the machine stops unexpectedly, shut off the power. Failure to do so may cause the machine to move unexpectedly, resulting in an accident.

## 4.1 Pre-Operation Inspection

No.	Item	Checkmark
1	The filter chamber is fully closed.	
2	The suction port is not blocked.	
3	The exhaust port is not blocked.	
4	There are no flammable materials around the machine. (Do not perform suction of these materials.) • Gasoline, paint thinner, benzene, kerosene, paint, etc.	
5	There is no explosive dust around the machine. (Do not perform suction of these material.) • Aluminum, magnesium, titanium, zinc, nickel, cobalt, wheat flour, etc.	
6	Work that produces dust with sparks is not being performed around the machine. (Do not perform suction of dust with sparks.) • Work using a high-speed cutting machine, grinder, welding machine, etc.	
7	There are no fire hazards around the machine. (Do not perform suction of these materials.) • Cigarettes, oil, liquid chemicals, etc.	
8	There is no water or liquid around the machine. (Do not perform suction of liquid.)	
9	There is no dust at temperatures of 40°C or higher.	
10	The ambient temperature where the machine is located is within the range of 0 to 40°C.	
11	There is no problem with the piping. (Make sure no foreign matter is blocking the piping.)	
12	There is no error displayed.	

## 4.2 Starting the Machine

### NOTE



Please operate the control panel ON/OFF after an interval of at least 3 minutes. Repeated ON/OFF operation of the control panel within 3 minutes, especially within 30 seconds, may cause malfunction.

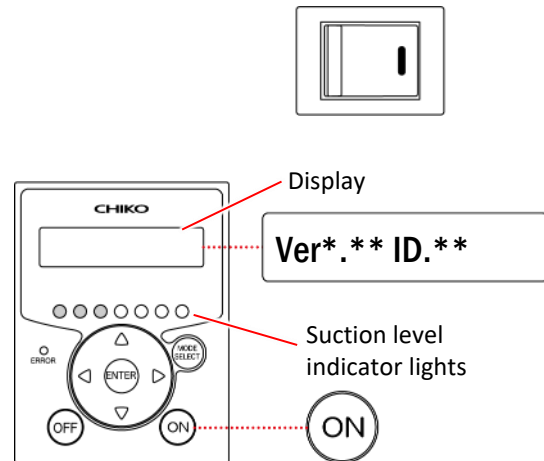
\*The same applies to remote operation and operation via communication functions.

### Tip

Pressing and holding the OFF button (for 3 seconds or longer) will clear the registered initial pressure.

1. Turn on the main power switch.
2. Check that the program version and communication ID number are shown on the display.
3. Press [ON] on the control panel to start operating the machine.
4. Check that the machine is operating properly:
  - No unusual sounds
  - Proper suction
5. Check the suction level indicator lights and, if the level is not as desired, set the appropriate level using [◀/▶].

Note: The control panel will not respond during a remote connection.



## 4.3 Configuring the Machine

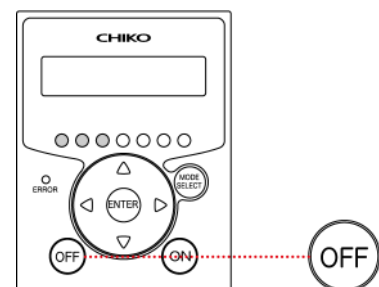
When starting the machine for the first time, configure the following settings:

- Registration of initial pressure: See 5.2.1 (p.30).
- Shaking settings: See 5.3.2 (p.32).

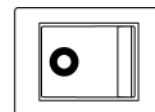
## 4.4 Stopping the Machine

1. Press [OFF] on the control panel to stop the machine.

Note: The control panel will not respond during a remote connection.



2. Turn off the main power switch.

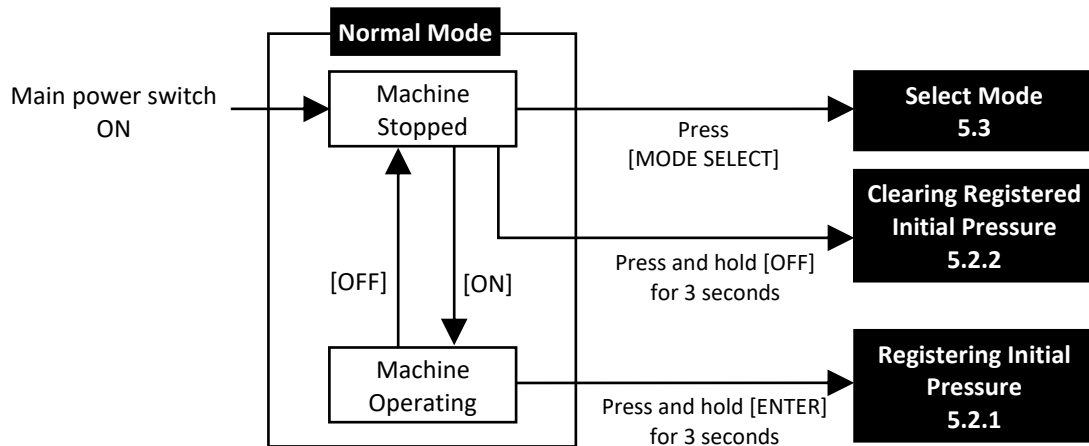


# 5 Configuring Settings and Checking Information

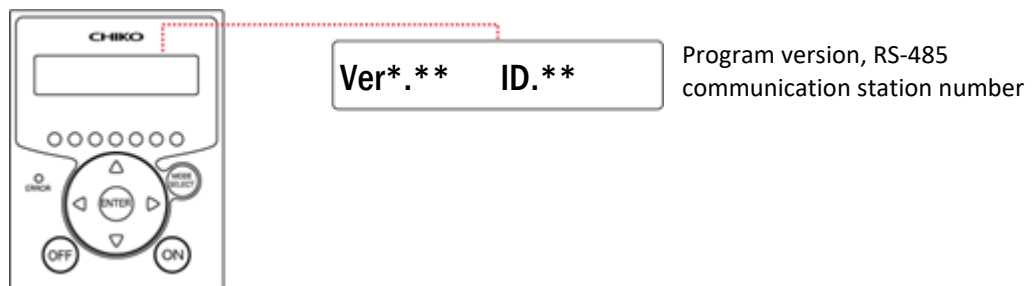
The control panel allows you to configure various machine settings and check the error history.

## 5.1 Screen Transitions on the Control Panel

### 5.1.1 Screen Transitions for Different Modes

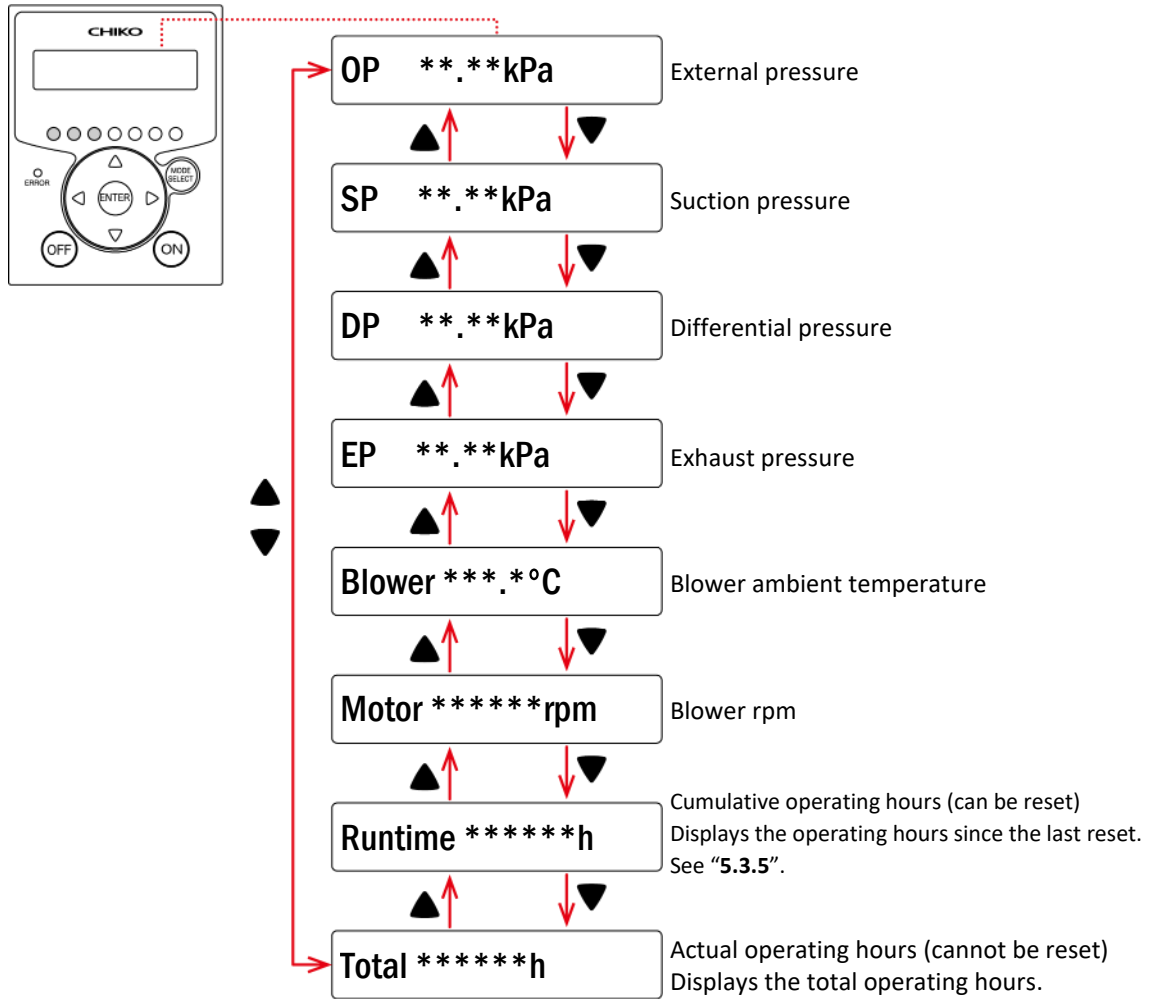


### 5.1.2 Checking Machine Information (During Non-Operation)



### 5.1.3 Checking Operating Status (During Operation)

Press [ ▲ / ▼ ] during operation to check operating status.





## 5.2 Registering and Clearing Initial Pressure

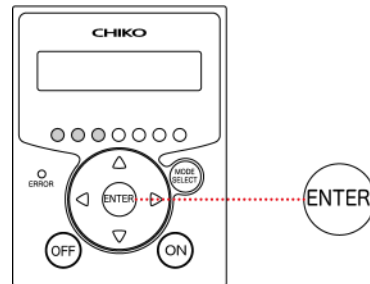
### Important

- When starting the machine for the first time, **be sure to register the initial pressure.** Operating the machine without registering initial pressure will cause the **“WARN6” warning (initial pressure not registered)** to appear.
- If the primary or secondary filter is replaced, or if the pipe is changed, **register the initial pressure again.**

Registering initial pressure allows you to determine whether the airflow rate has decreased due to a clogged filter, based on the registered differential pressure. A reduced airflow rate will be reported as insufficient airflow (WARN4).

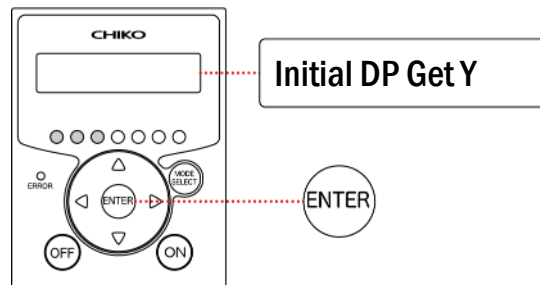
### 5.2.1 Registering Initial Pressure

1. Start operating the machine by referring to **“4.2”**.
2. Press and hold [ENTER] on the control panel for 3 seconds.



3. When the display shows **“Initial DP Get Y”**, press [ENTER]. The machine now begins acquiring initial pressure. Wait until the registration process is complete.

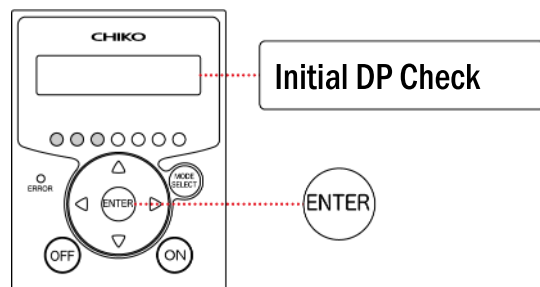
Note: If you do not want to update the initial pressure, press [MODE SELECT].



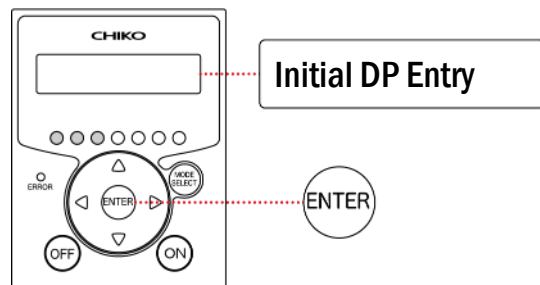
#### Registration Process

The machine automatically acquires differential pressures for suction levels 1 to 7.

During the registration process, the display alternately shows **“Initial DP Check”** and the suction level + differential pressure.

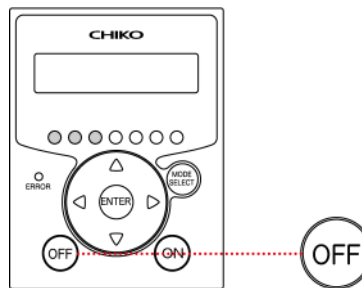


4. Once the initial pressure is registered, the display shows **“Initial DP Entry”**, and the machine returns to normal operation.

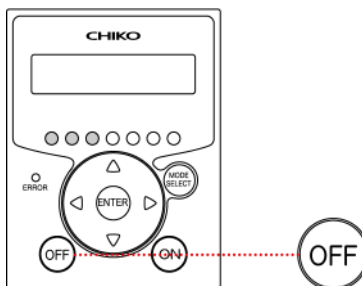


### 5.2.2 Clearing the Initial Pressure

1. Press [OFF] on the control panel to stop the machine.

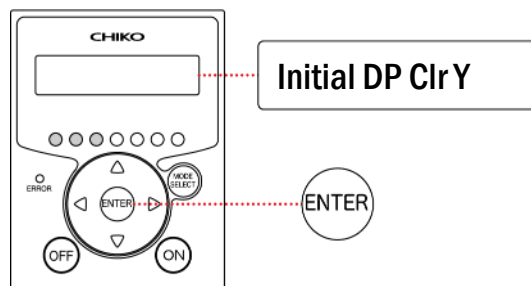


2. Press and hold [OFF] for 3 seconds.

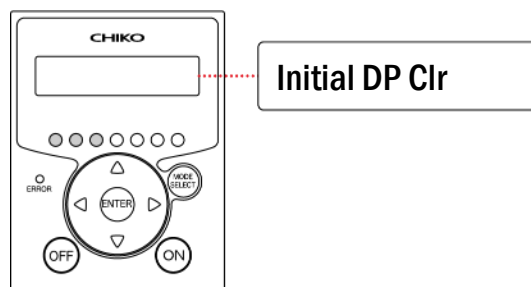


3. When the display shows "Initial DP Clr Y", press [ENTER].

Note: To cancel the process of clearing the initial pressure, press [MODE SELECT].



4. Once the initial pressure is cleared, the display shows "Initial DP Clr".

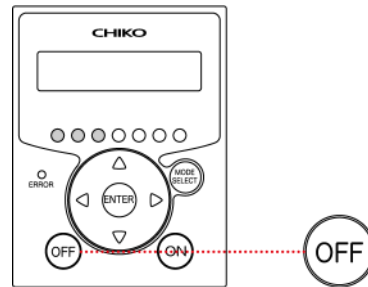


## 5.3 Configuring Settings

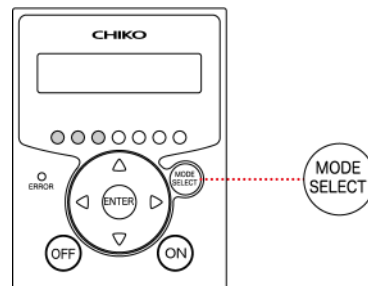
### 5.3.1 Displaying Setup Modes

You can display each mode from the Mode Select screen.

1. Press [OFF] on the control panel to stop the machine.



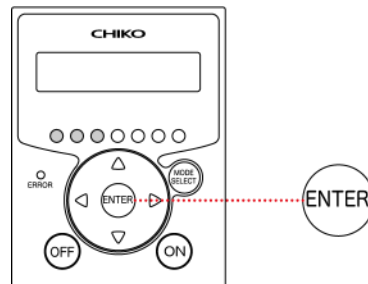
2. Press [MODE SELECT].



3. Press [▲ / ▼] to select the mode you want to display, and press [ENTER].

#### Available Options

- [Shaking Set]:  
Shaking Setup mode
- [Com Setting]:  
Communication Format Setup mode
- [Volume Down ST]:  
Insufficient Airflow Notification Timing Setup mode
- [Other Setting]:  
Other Settings mode
  - Resetting cumulative operating hours
  - Initializing configuration data
- [Error Data]:  
Error History mode



### 5.3.2 Configuring Shaking Settings and Performing Shaking

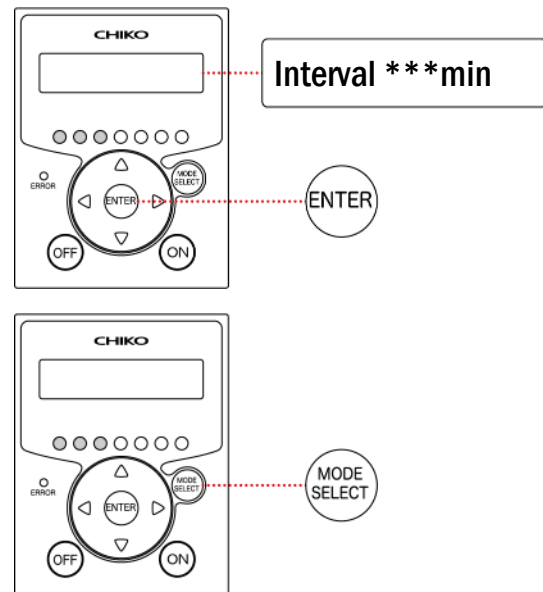
Shaking Setup mode allows you to configure shaking settings and to perform shaking manually.

#### Setting the Interval Time for Auto-Shaking

Set the interval at which you want to activate auto-shaking.

- Setting range: 0 to 60 minutes
- Default: 60 minutes

1. Display [Shaking Set] by referring to “5.3.1”.
2. Press [▲ / ▼] to select [Interval \*\*\*min].
3. Press [ENTER].
4. Set the interval at which you want to activate auto-shaking.
  - [◀ / ▶]: Move between digits.
  - [▲ / ▼]: Change the value.
5. Press [ENTER].
6. Press [MODE SELECT] to return to Normal mode.

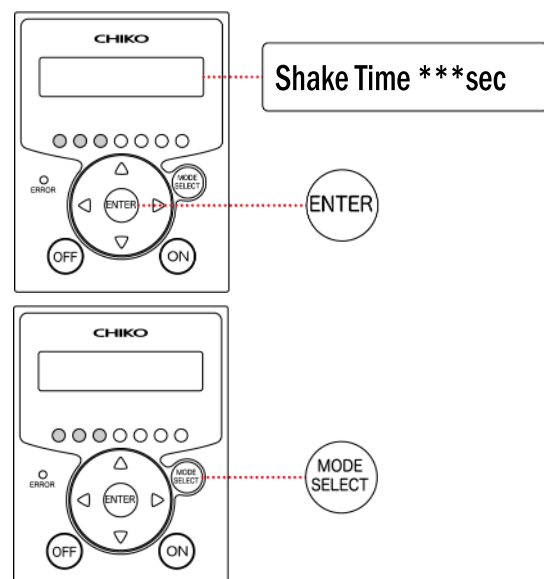


#### Setting the Shaking Time

Set the shaking time.

- Setting range: 20 to 180 seconds
- Default: 20 seconds

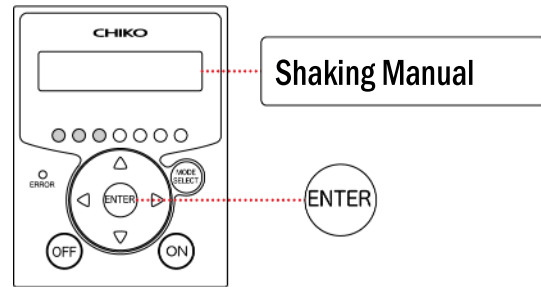
1. Display [Shaking Set] by referring to “5.3.1”.
2. Press [▲ / ▼] to select [Shake Time \*\*\*sec].
3. Press [ENTER].
4. Set the shaking time.
  - [◀ / ▶]: Move between digits.
  - [▲ / ▼]: Change the value.
5. Press [ENTER].
6. Press [MODE SELECT] to return to Normal mode.



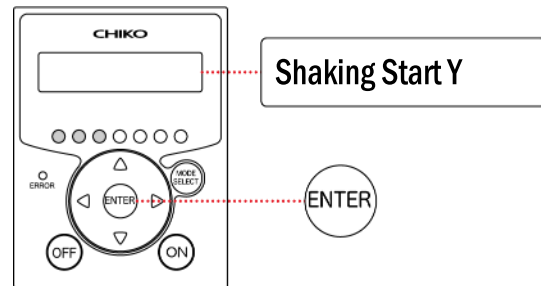
## Performing Shaking Manually

Shaking can be performed manually during non-operation.

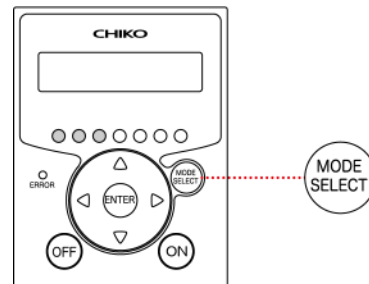
1. Display [Shaking Set] by referring to “5.3.1”.
2. Press [ ▲ / ▼ ] to select [Shaking Manual].
3. Press [ENTER].



4. Check that [Shaking Start Y] is shown on the display, and press [ENTER]. This starts shaking operation.



5. Press [MODE SELECT] to return to Normal mode.



### 5.3.3 Configuring Communication Format Settings

For information on configuring communication format settings, refer to the **separate document** “AT3 Communication Specifications”.

### 5.3.4 Setting When to Display Insufficient Airflow Notifications

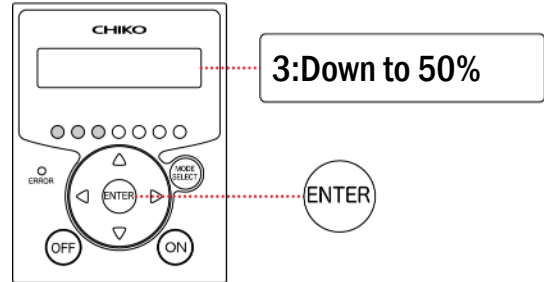
The insufficient airflow notification timing is set automatically when the initial pressure is set. In Insufficient Airflow Notification Timing Setup mode, you can change when to display the insufficient-airflow warning (WARN4), as desired.

- Setting range: 30% to 70% (can be switched between five stages)
- Default: 50%

1. Display "Volume Down ST" by referring to "5.3.1".
2. Check the current setting.

**Display Example**

If the setting is 50%, "3:Down to 50%" is displayed.

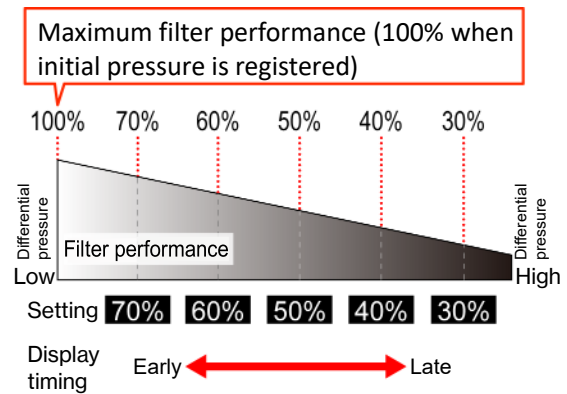


3. To change the setting, press [ ▲ / ▼ ] to select a new setting.

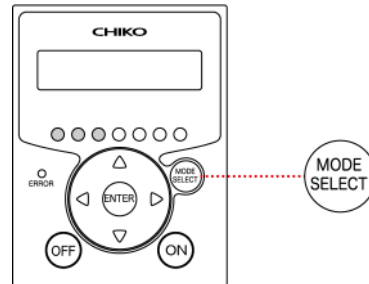
**Insufficient Airflow Notification Timing**

- Lower settings: Result in delayed notifications.
- Higher settings: Result in earlier notifications.

4. Press [ENTER].



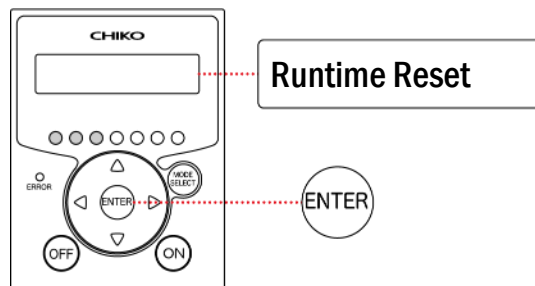
5. Press [MODE SELECT] to return to Normal mode.



### 5.3.5 Resetting the Cumulative Operating Hours

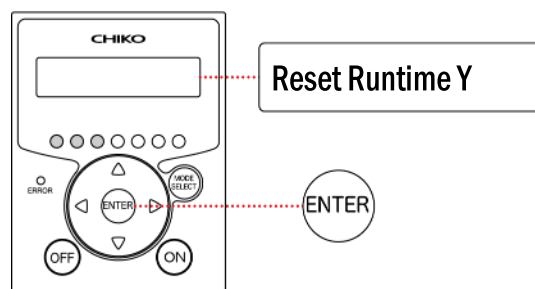
Follow the steps below to reset the cumulative operating hours.

1. Display [Other Setting] by referring to "5.3.1".
2. Press [▲ / ▼] to select [Runtime Reset].
3. Press [ENTER].

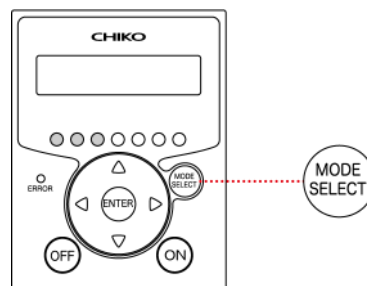


4. When the display shows "Reset Runtime Y", press [ENTER].  
This resets the cumulative operating hours.

Note: To cancel resetting the cumulative operating hours, press [MODE SELECT].



5. Press [MODE SELECT] to return to Normal mode.

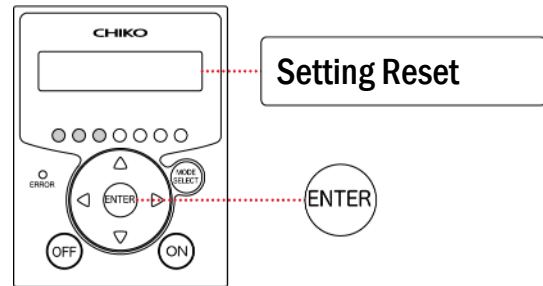


### 5.3.6 Initializing Settings

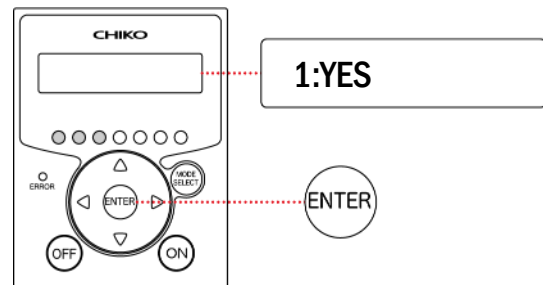
Performing this procedure initializes the settings for the following items:

- Communication format: Default
- Insufficient airflow notification timing: Default
- Cumulative operating hours: Reset
- Shaking Setup mode: Default

1. Display [Other Setting] by referring to “5.3.1”.
2. Press [▲ / ▼] to select [Setting Reset].
3. Press [ENTER].

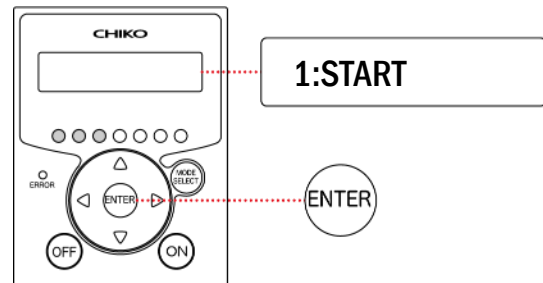


4. When the display shows “1:YES”, press [ENTER].



5. When the display shows “1:START”, press [ENTER].  
This initializes the settings.

Note: To cancel initializing the settings, press [MODE SELECT].



Once the settings are reset, the machine automatically returns to Normal mode.

### 5.3.7 Checking the Error History

In Error History mode, you can view a log of up to four errors that have occurred since the machine was started.

The error history is cleared when the main power switch is turned off.

1. Display [Error Data] by referring to “5.3.1”.
2. Check the error history.  
The error history shows the number of each error that occurred and actual work hours that had elapsed when each error occurred.
3. Press [▲ / ▼] to change the error content.
4. Press [MODE SELECT] to return to Normal mode.







## 6 Maintenance and Inspection

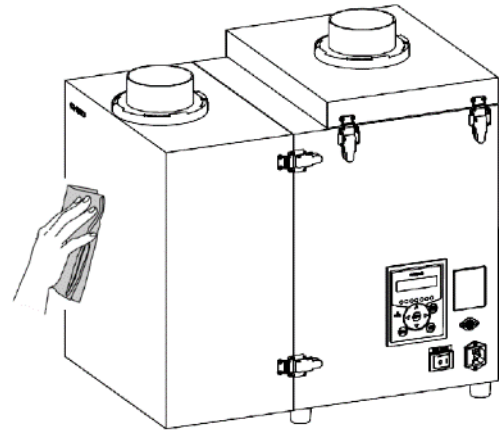
---

### 6.1 Cleaning the Machine

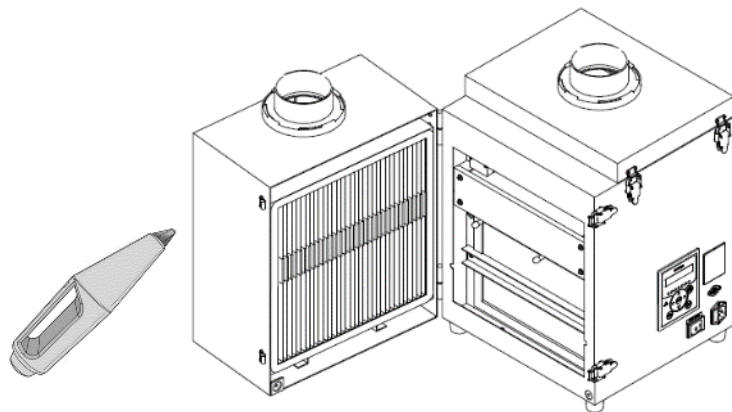
---

-  **WARNING**  Always unplug the power cord to shut down the electric path before cleaning. Otherwise, it may cause electric shock.
-  Zeolite contains quartz as an impurity. When handling, perform a risk analysis and take measures to minimize exposure to dust.  
Example) Wearing protective gloves and dust masks, installation of ventilation equipment, etc.
- 
- NOTE**  1. Do not use detergents or chemicals.  
2. Do not apply alcohol directly to the machine.
- 

1. Wipe the outside of the machine with a soft cloth. Wipe off any stubborn dirt with a cloth dampened with alcohol.



2. Release the snap locks and open the primary filter chamber.
3. Remove the primary filter.
4. Clean the inside of the primary filter chamber using a vacuum cleaner or other means,
5. Install the primary filter.
6. Close the primary filter chamber and lock it with the snap locks.





## 6.2 When to Replace Parts

Name	When to Replace	See
Primary filter	When the "WARN2" or "WARN4" warning is displayed	<b>6.3.1</b>
Secondary filter	When the pressure fails to recover after the primary filter is replaced	<b>6.3.2</b>
Exhaust HEPA filter	<ul style="list-style-type: none"> <li>• When an exhaust odor is noticeable</li> <li>• When the "WARN5" warning is displayed</li> </ul>	<b>6.3.3</b>
Activated carbon cassette		
Fuse	When the fuse blows due to overcurrent	<b>6.4</b>
Blower	<b>As a rule, do not replace any of these parts.                      Doing so will void the warranty.</b>	
Main power switch		
Power inlet		
Control panel, main circuit board		
Power supply board, relay board		


## 6.3 Replacing Filters

---

  
**WARNING**




Always unplug the power cord or otherwise turn off the power before replacement.  
Failure to do so may cause electric shock.



Zeolite contains quartz as an impurity. When handling, perform a risk analysis and take measures to minimize exposure to dust.  
Example) Wearing protective gloves and dust masks, installation of ventilation equipment, etc.

---

  
**NOTE**

Install filters correctly.  
Operating the machine with an improperly installed filter may cause foreign matter to enter the blower, resulting in a malfunction.  
Be careful not to lose washers and spacers when removing screws, bolts, nuts.

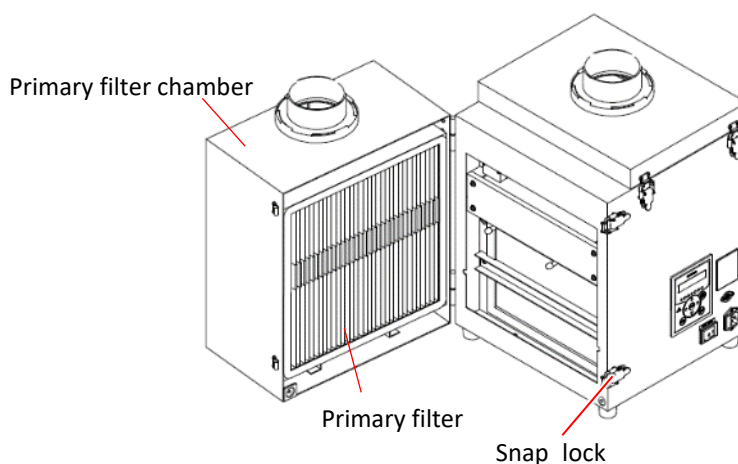
---

### 6.3.1 Replacing the Primary Filter

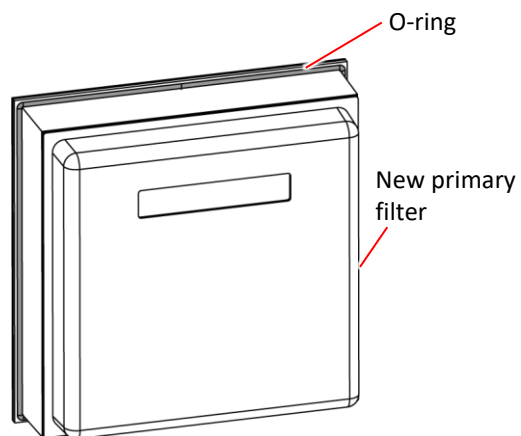
If the filter is clogged, the "WARN2" or "WARN4" warning appears.  
 Replace the primary filter when a warning is displayed or every 3-6 months as necessary.

**Important** Replace the primary filter in a location with enough space to open the primary filter chamber.

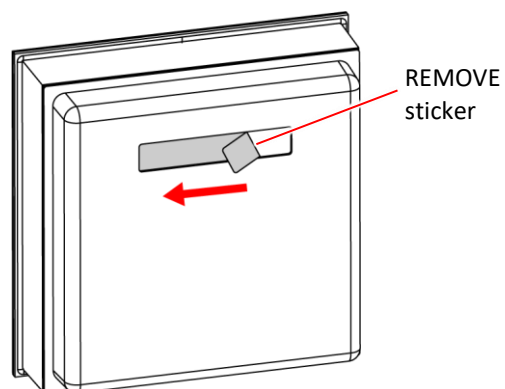
1. Release the snap locks and open the primary filter chamber.
2. Remove the primary filter.



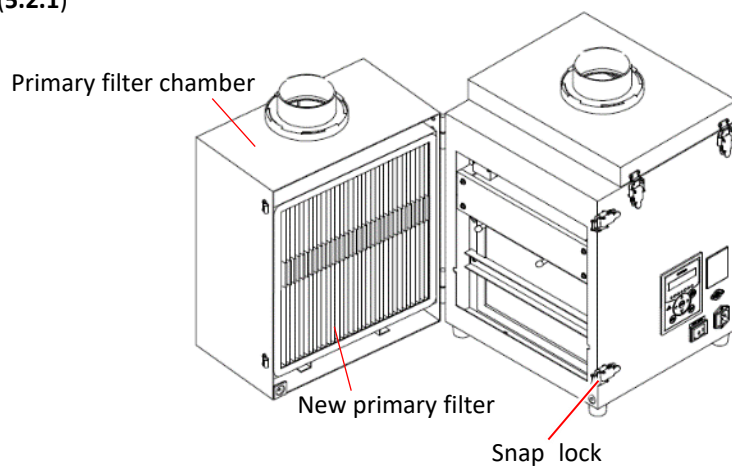
3. Make sure that an O-ring is seated on the new primary filter.



4. Remove the REMOVE sticker from the new primary filter.



5. Install the new primary filter.
6. Close the primary filter chamber and lock it with the snap locks.
7. Register initial pressure. **(5.2.1)**



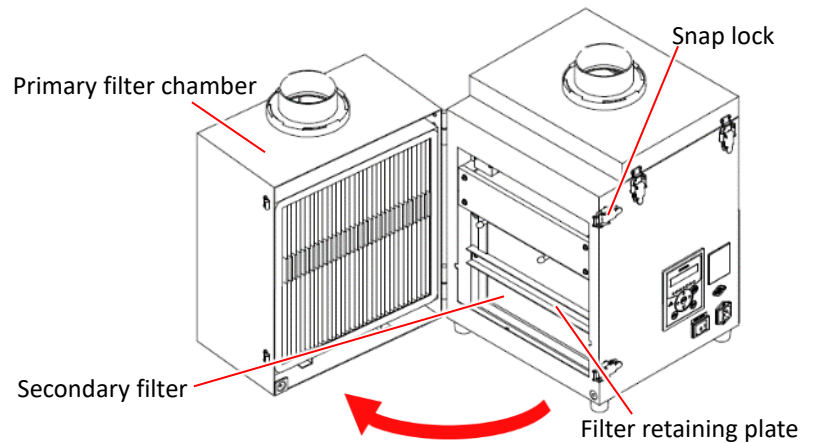
### 6.3.2 Replacing the Secondary Filter

If pressure fails to recover after the primary filter is replaced, or every 3 to 6 months as necessary, replace the secondary filter.

**Important**

Replace the secondary filter in a location with enough space to open the primary filter chamber.

1. Release the snap locks and open the primary filter chamber.
2. If the shaking arm is stopped in the middle, turn it to the side.



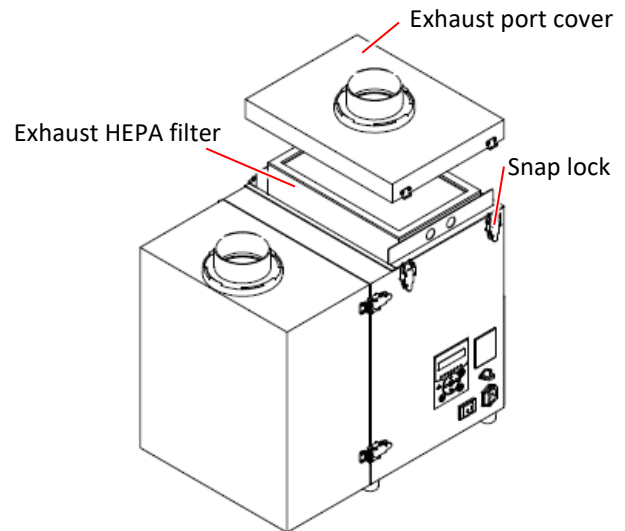
3. Loosen the two screws on the filter retaining plate and remove it and the secondary filter.
4. Install the new secondary filter and filter retaining plate, and secure them with two screws.
5. Close the primary filter chamber and lock it with the snap locks.
6. Register initial pressure. (5.2.1).

### 6.3.3 Replacing the Exhaust HEPA Filter and Activated Carbon Cassette

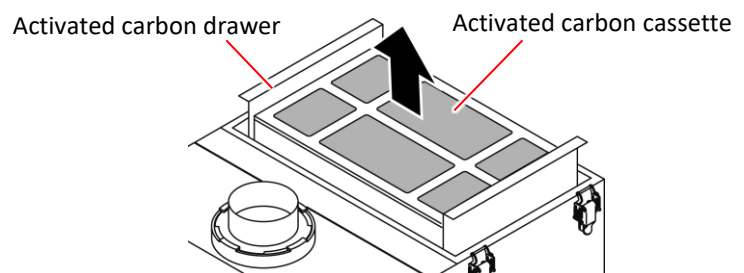
If an exhaust odor is noticeable, if the "WARN5" warning is displayed or every 6 to 12 months as necessary, replace the exhaust HEPA filter and activated carbon cassette.

**Important** Perform replacement in a location with sufficient space.

1. Unlock the exhaust port cover's snap locks on both side and then remove the cover.



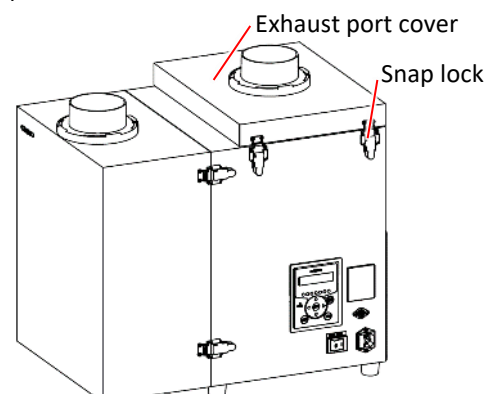
2. Remove the exhaust HEPA filter.
3. Lift the activated carbon drawer and remove the activated carbon cassette.



4. Install a new activated carbon cassette.  
Make sure that the gasket is facing down.



5. Install a new exhaust HEPA filter.  
Make sure that the arrow on the side is pointing up.
6. Install the exhaust port cover and secure them with the snap locks on both side.



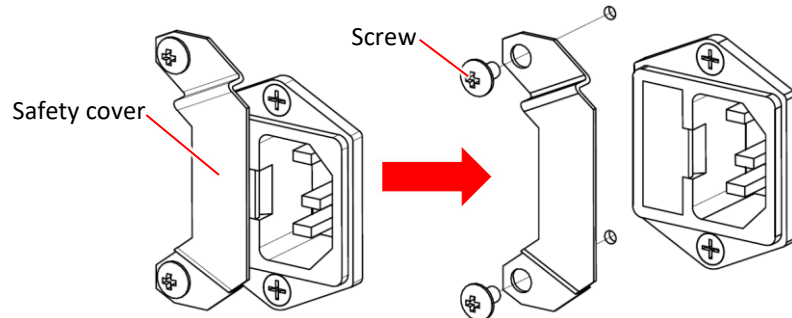
## 6.4 Replacing the Fuse



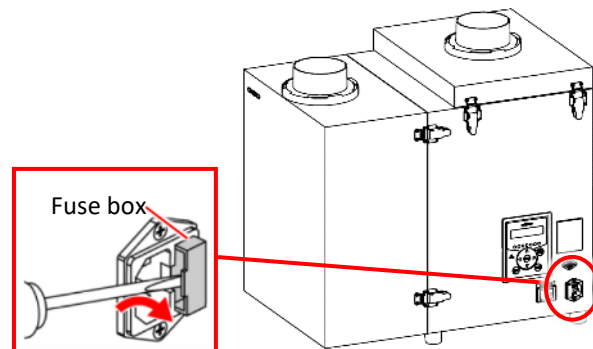
Always unplug the power cord to shut down the electric path before replacement.  
Otherwise, it may cause electric shock.

Replace the fuse if it has blown due to an overcurrent caused by an internal reason.  
Use only the type of fuse specified by us.

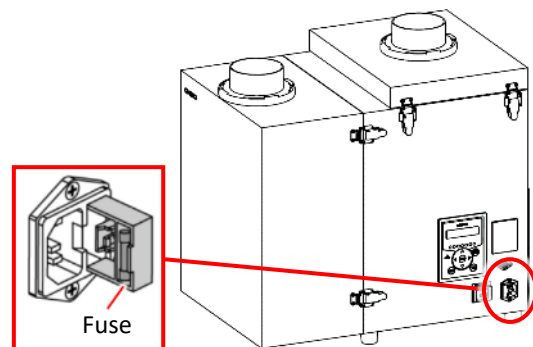
1. Loosen two screws and remove the safety cover.  
(This procedure is required for NRTL certified products only.)



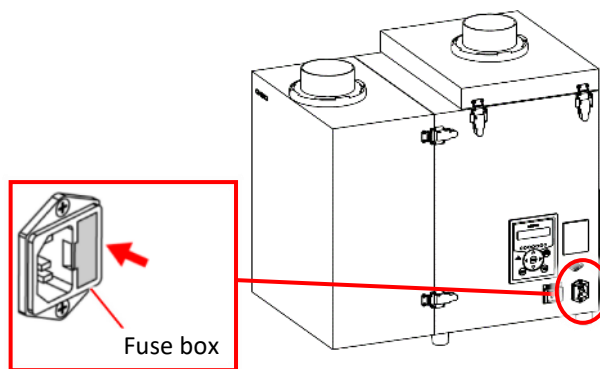
2. Insert a pointed object, such as a flat-blade screwdriver, into the fuse box and pry it up.



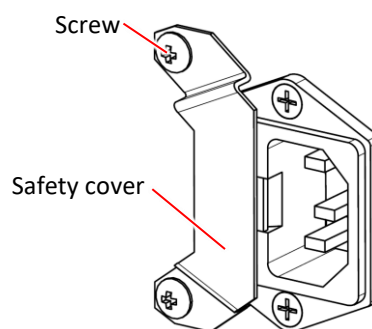
3. Remove the fuse.
4. Install a new fuse.
  - Specified fuse:  
Littelfuse 218 Series  
[0218015.MXP]



- Put the fuse box back in place.



- Install the safety cover and secure with two screws.  
(This procedure is required for NRTL certified products only.)



# 7 Troubleshooting

If an error (ERR) or warning (WARN) occurs, the error indicator on the control panel lights up or flashes, and the display alternately shows relevant data and the error number.

See “7.1” and take the appropriate action.

If a problem occurs that does not cause an error or warning, take action as described in “7.3”.

## 7.1 If an Error or Warning Occurs (ERR/WARN)

If an error (ERR) or warning (WARN) occurs, the error indicator on the control panel lights up or flashes, and the display alternately shows relevant data and the error number.

If more than one error has occurred, the error with the highest priority is displayed.

Check the meaning of the error or warning, take the appropriate action, and then clear the error or warning.

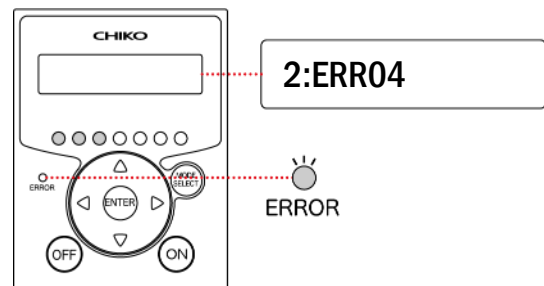
### Machine in an Error State

- For errors or warnings that allow continued operation: All buttons remain enabled.
- For errors or warnings that stop operation: [ON] is disabled.  
The operation cannot be resumed until the error or warning is cleared.

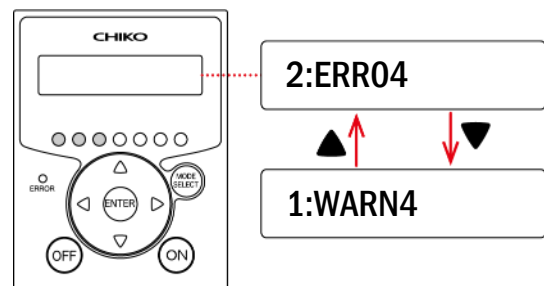
### What to Do if an Error Occurs

1. Press [MODE SELECT] to enter the error confirmation mode and check the error number shown on the display.

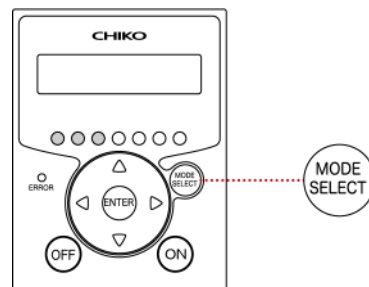
If multiple errors occur, the number of errors is displayed to the left of the error number.



2. If more than one error has occurred, press [▲ / ▼] to check all the error numbers.

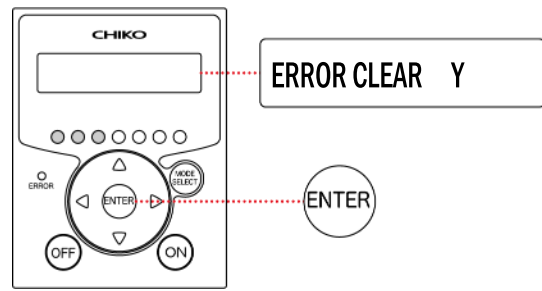


3. Check the meaning and cause of each error by referring to “7.2”.
4. Eliminate the cause of each error.
5. Press [MODE SELECT].





6. When the display shows “ERROR CLEAR Y”, press [ENTER].  
This clears the errors or warnings.



**Important**

Once WARN6 or WARN7 has been cleared, no warnings are displayed until the main power switch is turned back on.

## 7.2 List of Errors and Warnings

Flashing error indicator: Operation continued  
Steady error indicator: Operation stopped

Priority	No.	Name	Cause	Error Indicator	Solution
High ↑	ERR03	RPM fault	<ul style="list-style-type: none"> <li>The blower RPM is low</li> <li>The blower is not running</li> </ul>	Flashing	See “7.3.2” and take the appropriate action.
	ERR04	Internal temperature fault	The temperature around the blower is too high	Steady	See No. 3 in “7.3.2” and take the appropriate action.
	ERR06	Pressure fault	The operation was continued for more than a certain period of time at insufficient pressure	Steady	See “7.3.2” and take the appropriate action.
	ERR07	F-RAM writing fault	Cannot write to F-RAM	Flashing	<b>Please contact us.</b>
	ERR08	Communication error	Discrepancy in BCC judgment	Flashing	<b>See “AT3 Communication Specifications”.</b>
	WARN1	Internal temperature rise	The blower ambient temperature is close to the fault threshold	Flashing	See “7.3.2” and take the appropriate action.
	WARN2	Filter replacement overdue	The operation was continued for more than a certain period of time at a low airflow rate	Flashing	See “7.3.3” and take the appropriate action.
	WARN3	Insufficient pressure (suction)	The suction pressure is low	Flashing	See “7.3.2” and take the appropriate action.
	WARN4	Insufficient airflow	The airflow rate is low due to a clogged filter	Flashing	See “7.3.3” and take the appropriate action.
	WARN5	Exhaust pressure fault	The exhaust pressure is too high	Flashing	See “7.3.3” and “7.3.4”, and take the appropriate action.
Low ↓	WARN6	Initial pressure not registered	The initial pressure is not registered	Flashing	Register initial pressure by referring to “5.2.1”.

## 7.3 Troubleshooting

### 7.3.1 Nothing Appears on the Display

No.	Cause	Solution	See
1	The machine is not turned on.	Turn on the main power switch.	<b>4.2</b>
2	The fuse is blown.	Replace the fuse.	<b>6.4</b>
3	Neither of the above applies.	Stop the machine immediately and <b>contact us</b> .	–

### 7.3.2 The Blower Does Not Start or Stops Suddenly During the Operation

No.	Cause	Solution	See
1	Snap locks are released.	Lock securely with the snap locks.	–
2	The primary/secondary filter is not installed.	Install the primary/secondary filter correctly.	<b>6.3</b>
3	<ul style="list-style-type: none"> <li>• The blower has stopped due to overload.</li> <li>• The blower has stopped due to an abnormal temperature.</li> </ul>	<ol style="list-style-type: none"> <li>1. Check if the following problems occurred and take action on it:                             <ul style="list-style-type: none"> <li>• The exhaust port and suction port are blocked</li> <li>• The input voltage is not normal</li> <li>• The electrical outlet is overloaded with too many plugs</li> <li>• The filters are clogged</li> <li>• The blower is overheated due to abnormal suction temperature</li> </ul> </li> <li>2. Restart the machine.                              If the problem persists, turn off the main power switch, wait 30 minutes, and then restart the machine.                              The machine may have been stopped by the blower thermostat.</li> </ol>	–
4	None of the above applies.	Stop the machine immediately and <b>contact us</b> .	–

### 7.3.3 The Suction Power Is Low

No.	Cause	Solution	See
1	The primary/secondary/exhaust filter is clogged.	Replace the primary/secondary/exhaust filter. If left untreated, clogging can cause dust leakage or a temperature rise in the dust collector.	<b>6.3</b>
2	The pipe is clogged.	Check whether the pipe is clogged.	–
3	The suction port is clogged.	Check whether the suction port is blocked.	
4	None of the above applies.	Stop the machine immediately and <b>contact us</b> .	–

### 7.3.4 Dust Leaks Out

No.	Cause	Solution	See
1	The primary/secondary/exhaust filter is not installed properly.	Reinstall the primary/secondary/exhaust filter.	<b>6.3</b>
2	The primary/secondary/exhaust filter is damaged.	Replace the primary/secondary/exhaust filter.	<b>6.3</b>
3	The primary/secondary/exhaust filter has reached the end of service life.	Replace the primary/secondary/exhaust filter.	<b>6.3</b>
4	The primary/secondary/exhaust filter is clogged.	Replace the primary/secondary/exhaust filter.	<b>6.3</b>
5	None of the above applies.	Stop the machine immediately and <b>contact us</b> .	–

### 7.3.5 The Blower Is Making Noise

No.	Cause	Solution	See
1	A foreign matter has entered the blower.	Stop the machine immediately and <b>contact us</b> .	–
2	The blower bearing is damaged.	Stop the machine immediately and <b>contact us</b> .	–

### 7.3.6 The Blower Is Vibrating Abnormally

No.	Cause	Solution	See
1	A foreign matter has entered the blower.	Stop the machine immediately and <b>contact us</b> .	–
2	The blower bearing is damaged.	Stop the machine immediately and <b>contact us</b> .	–

# 8 Appendix

## 8.1 Consumables List

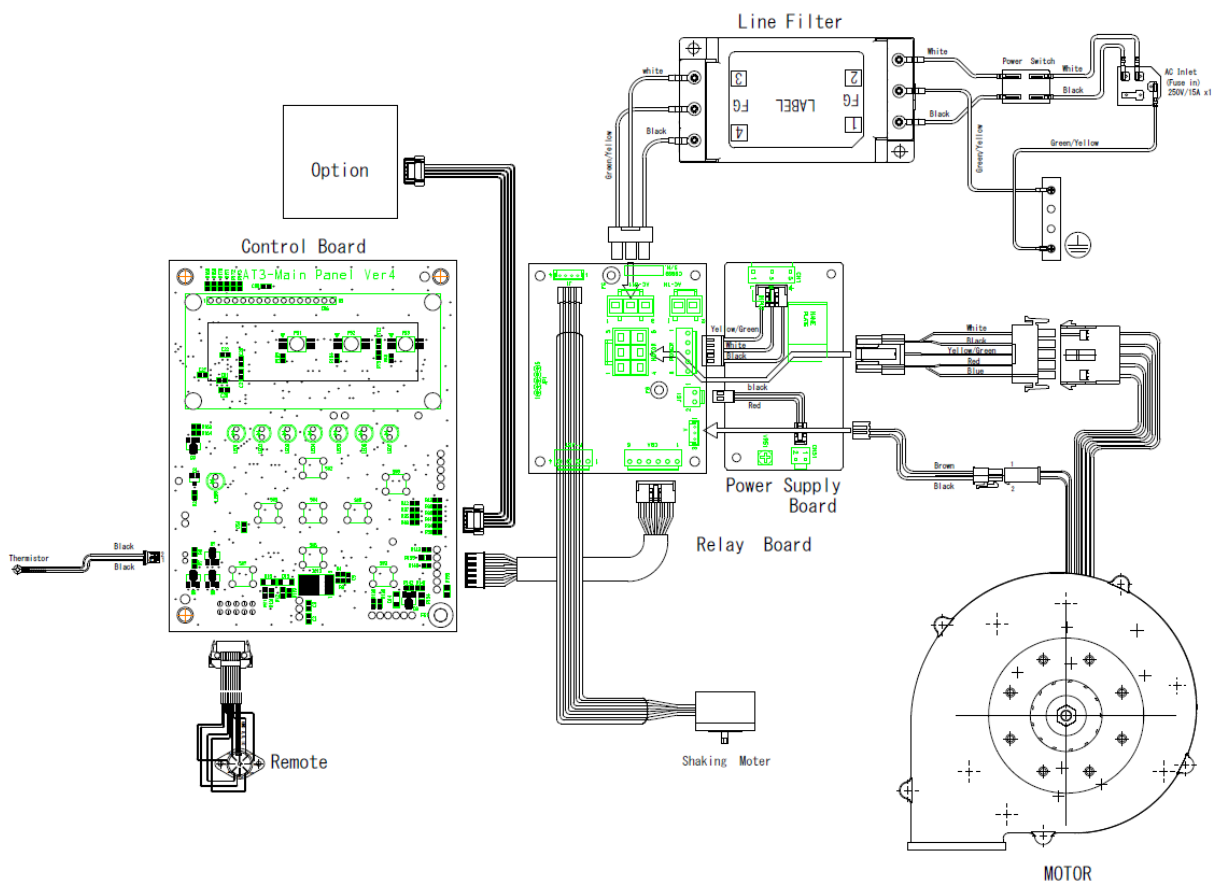
Part Name	Replacement Cycle*	Part Number
Primary filter	3 to 6 months	HDF-3535-176-F1-ZEO
Secondary filter		CHF-2030-50-F1
Exhaust HEPA filter	6 to 12 months	HEP-3225-69
Activated carbon cassette		ACC-3225-125

\* The replacement cycle depends on the frequency of use, frequency of shaking, environment, and suction concentration (material and composition).

## 8.2 Electrical Circuit Diagram

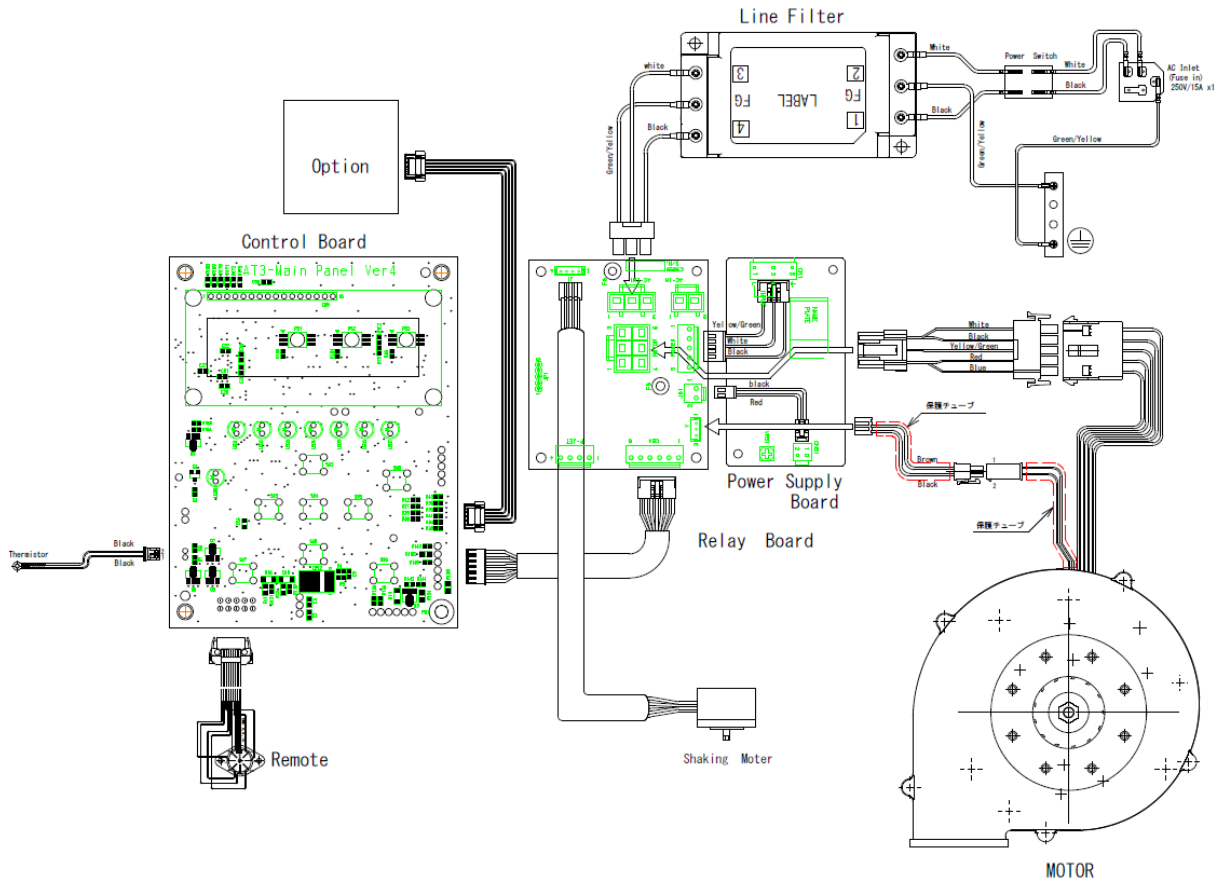
### 8.2.1 CBA-1500AT3-HC-DSA-V1(-CE)

#### CBA-1500AT3-HC-DSA-V1(-CE)



### 8.2.2 CBA-1500AT3-HC-DSA-V1-UL2

#### CBA-1500AT3-HC-DSA-V1-UL2



## 8.3 Compliance with International Standards

### 8.3.1 EU Standards (Declaration of Conformity)



Document No : CCD-xxxx

Date of issue on : 20xx/xx/xx

**CHIKO AIRTEC CO., LTD.**

2-27-24, Hakunoshima, Minoh-shi, Osaka, 562-0012 Japan

Phone +81-72-720-5151 Facsimile +81-72-720-5133

### ***DECLARATION OF CONFORMITY***

We hereby declare that the following products comply with the essential health and safety requirements of the EC Directive

Product :	Dust collector
Model :	CBA-1500AT3-HC-DSA-V1-CE
Serial No. :	20xx-xx-xxxx
Manufacturer :	CHIKO AIRTEC CO., LTD. Minoh Shinmachi Factory 3-4-3, Shinmachiinshi, Minoh-shi, Osaka, 563-0255 Japan Tel : 81-72-737-6310
Authorized person to compile the technical file :	CHIKO AIRTEC, Yoshitsugu Takami 2-27-24, Hakunoshima, Minoh-shi, Osaka, 562-0012 Japan Tel : 81-72-720-5151
Authorized representative :	CHIKO Berlin Linkstraße 2 Level 8, Potsdamer Platz, Berlin 10785, Germany Tel : 49-30-7001-27035
Directive :	2006/42/EC : Machinery Directive 2014/35/EC : Low Voltage Directive 2014/30/EU : EMC Directive 2002/95/EC+2011/65/EU+(EU)2015/863 : RoHS Directive

The above product has been evaluated for conformity with above directives using the following universal or European standards. The technical construction file (TCF) for this product is retained at the above manufacturer's location.

Machinery Directive :

EN ISO12100 : 2010, EN60204-1 : 2018, 2006/42/EC ANNEX I

Low Voltage Directive:

EN61010-1, 2014/35/EC

(Only CBA-080AT3, CBA-500AT3, CBA-1200AT3, CBA-1000AT3, CBA-1500AT3 series)

EMC Directive:

EMI : EN61000-6-4:2007+A1:2011

EMS : EN61000-6-2:2005

RoHS Directive :

EN IEC 63000 : 2018

Signature :

Date : 20xx/xx/xx

Name / Title : YOSHITSUGU TAKAMI / President

Being the responsible person appointed and employed by the manufacturer.

Technical Document File No. : CCD-xxxx

(original)

**8.3.2** UL/CSA Standards (MET Certificate)



**Certificate #:** E300007-00002-C03  
**Report Number #:** NRTL 117773 c3 130388  
**Original Certification Date:** March 8, 2022  
**Revised Certification Date:** March 27, 2024



**This Certification is issued to:**  
 CHIKO AIRTEC CO., LTD.  
 2-27-24, Hakunoshima, Minoh-shi, Osaka, 562-0012 Japan

**Stating that the product(s):**  
 Small Dust Collector,  
 Models CBA-080AT3-HI-UL1, CBA-080AT3-HI-V1-UL1, CBA-080AT3-HI-UL2, CBA-080AT3-HI-V1-UL2, CBA-500AT3-HI-UL1, CBA-500AT3-HI-V1-UL1, CBA-500AT3-HI-UL2, CBA-500AT3-HI-V1-UL2, CBA-1000AT3-HC-DSA-V1-UL1, CBA-1000AT3-HC-DSA-V1-UL2, CBA-1200AT3-HI-V1-UL2 and CBA-1500AT3-HC-DSA-V1-UL2

**Product Rating(s):**

		CBA-080AT3-HI-UL1	CBA-080AT3-HI-UL2	CBA-500AT3-HI-UL1	CBA-500AT3-HI-UL2	CBA-1000AT3-HC-DSA-V1-UL1	CBA-1000AT3-HC-DSA-V1-UL2	CBA-1200AT3-HI-V1-UL2	CBA-1500AT3-HC-DSA-V1-UL2
		CBA-080AT3-HI-V1-UL1	CBA-080AT3-HI-V1-UL2	CBA-500AT3-HI-V1-UL1	CBA-500AT3-HI-V1-UL2				
Ratings	Voltage	100-115V	200-230V	100-115V	200-230V	100-115V	200-230V	200-230V	200-230V
	Current	7.6A	4.3A	7.9A	5.0A	7.8A	4.5A	10.5A	11.6A
	Frequency	50/60Hz							

**Achieved Certification to the following standard(s):**  
 UL61010-1/CSA C22.2 No. 61010-1-12, Electrical Equipment for Measurement, Control, and Laboratory Use, Part 1: General requirements, Third Edition, Dated May 11, 2012.

  
 Hon Keung Ip  
 Certification Officer,  
 Safety Laboratory

*All changes proposed in the previously identified product that affects the above information must be submitted to Eurofins for evaluation prior to implementation to assure continued NRTL Certification status. The covered product(s) shall be subject to follow-up inspections to ensure that the Certified product(s) are identical to the product sample evaluated by Eurofins E&E NA and that all responsibilities are being fulfilled as specified in the Applicants' Responsibility section of the Certification Report. The Applicant named above has been authorized Eurofins E&E NA to represent the product(s) listed in this record as "MET Certified" and to mark this/these product(s) according to the terms and conditions of the Eurofins E&E NA Applicant Contract, Listing Reports, and the applicable agreements. Only the product(s) bearing the MET Mark and under a follow-up service are considered to be included in this Certification program. This certification has been granted under a System 3 program as defined in ISO/IEC 17067.*



Eurofins E&E North America, Inc. is accredited by OSHA and the Standards Council of Canada.



## Notes





## Notes

# Dust Collector Instruction Manual

for Installation and Maintenance

---

4th edition: April 10, 2024

Document No.: CIM-40003-04

Published by CHIKO AIRTEC CO., LTD.

©2024 (Reproduction without permission is prohibited.)



# **Dust Collector Instruction Manual for Operators**

**CBA-1500AT3-HC-DSA-V1**

Document No.: CIM-41003-04

# Introduction

---

Thank you for purchasing our dust collector for laser markers.

This dust collector is an energy-saving cleaning box that packs “air technology” and an added deodorizing feature in a compact body.

This manual is intended for operators and describes how to handle the machine.

Before using the machine, please carefully read this manual and fully understand all instructions to ensure correct use.

- Please keep this manual carefully so that operators can refer to it whenever necessary.
- Although every effort has been made to ensure that the information in this manual is complete and accurate, please contact us if you find any errors, or if you have any inquiries or other concerns.
- If this manual is lost or defaced, or if a warning label is damaged, please contact us immediately.
- Due to continued product improvement, the information in this manual may not completely apply to your particular machine. If you have any inquiries, please feel free to contact us.

Some of the specifications contained in this manual are subject to change without notice for product improvement.
---

## Reprinting and Copying

---

- This manual is copyrighted by CHIKO AIRTEC CO., LTD.
- Unauthorized reprinting or copying of part or all of this manual is strictly prohibited.

# Safety-Related Symbols




This manual contains instructions indicated by the symbols and signal words listed below to prevent worker accidents and damage to the machine.

Instructions marked DANGER, WARNING, or CAUTION are information necessary in order to use the machine correctly and to ensure the desired performance.

Please follow them at all times.



## Symbols Used in This Manual

The following symbols are used to classify and indicate the severity of injury or damage caused by failing to follow the instructions and using the machine improperly:

 <b>DANGER</b>	Indicates limited cases where improper handling could lead to a hazardous situation resulting in death or serious injury, and where the urgency (degree of imminence) of the warning against the danger is high
 <b>WARNING</b>	Indicates that improper handling could lead to a hazardous situation resulting in death or serious injury
 <b>CAUTION</b>	Indicates that improper handling could lead to a hazardous situation resulting in injury
<b>NOTE</b>	Indicates that improper handling could only cause property damage

## Explanation of Icons

The following icons are used to indicate the types of precautions to follow:

	Indicates an action that <b>must NOT be performed</b> when handling the machine
	Indicates an action that <b>must be performed</b> when handling the machine

The following labels are used to indicate other types of information such as points that are useful to know:

<b>Important</b>	Information for making full use of the machine's capabilities
<b>Tip</b>	Useful information that helps handle the machine

# Conventions

## References

References in this manual are indicated by "c#.s#" or (c#.s#), where c# is a chapter number and s# is a section number, or "p. #", where # is a page number.

Examples: Refer to "4.1" for instructions on how to start the machine.  
 Start the machine. (4.1)  
 Inspect replacement parts. (p.10)

# Warranty and After-Sales Service

---

## Product Warranty

### 1. Product Warranty Period

One year from delivery.

### 2. Scope of Warranty

Free repair or parts replacement if the product fails due to reasons attributable to our company during the warranty period.

However, even during the warranty period, this free warranty does not cover the following:

- (1) Consumables, wear and deterioration due to use
- (2) Failure due to improper handling
- (3) Failure due to use under environmental conditions not specified in this manual
- (4) Failure caused by equipment other than our products
- (5) Failure due to disassembly, modification, or repair performed by a third party
- (6) Failure due to natural disasters or unexpected external factors
- (7) Failure due to reasons that are scientifically and technically unpredictable at the time of shipment
- (8) Other failures not attributable to us

### 3. Who Is Covered by the Warranty

This warranty only applies to the original customer who made an agreement with us.

It does not apply to customers to whom the product was resold.

### 4. Limitation of Liability

We are not responsible for any damage caused by product failure.

### 5. Changes in Specifications

The specifications contained in this manual are subject to change without notice for product improvement.

### 6. Scope of Service

The selling price of the product does not include the cost of dispatching a technician.

Please contact us if you need such service.

## After-Sales Service

For inquiries about the machine, please contact us with the model number, serial number, and sales order number.

### **CHIKO AIRTEC CO., LTD.**

2-27-24, Hakunoshima, Minoh-shi, Osaka, 562-0012 Japan

#### Contact Information

**Phone: +81-72-720-5151**

Business hours: 9:00 a.m. – 6:00 p.m. (closed Saturdays, Sundays, and holidays)

Fax: +81-72-720-5133

URL: <https://chiko-airtec.jp/>

# Table of Contents

---

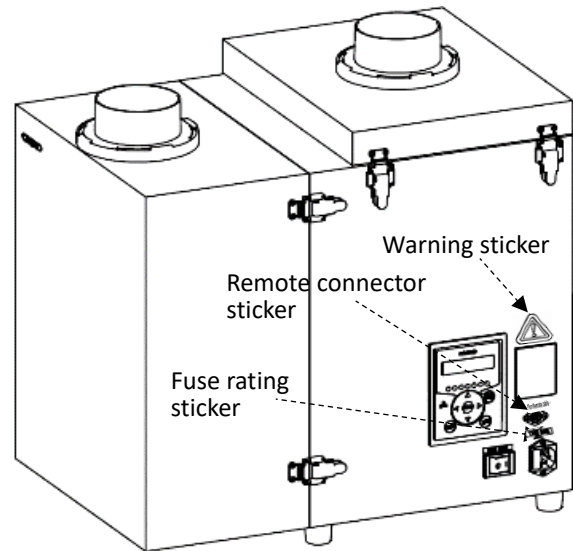
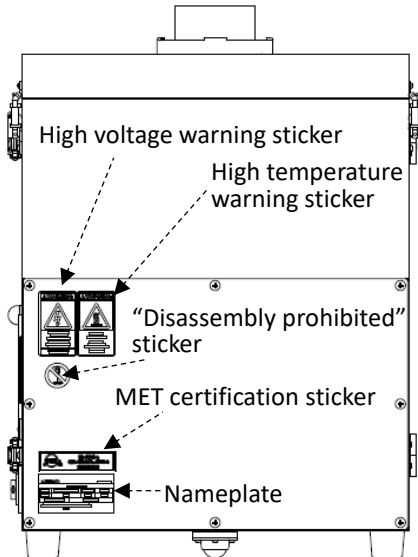
<b>INTRODUCTION .....</b>	<b>1</b>
<b>REPRINTING AND COPYING.....</b>	<b>1</b>
<b>SAFETY-RELATED SYMBOLS.....</b>	<b>2</b>
<b>CONVENTIONS.....</b>	<b>2</b>
<b>WARRANTY AND AFTER-SALES SERVICE .....</b>	<b>3</b>
<b>1 PRECAUTIONS FOR USING THE PRODUCT .....</b>	<b>5</b>
1.1 Safety Warning Labels.....	5
1.2 Safety Measures for the Machine .....	6
1.2.1 Stopping the Machine in an Emergency .....	6
1.3 Safety Precautions.....	7
1.3.1 General Precautions .....	7
1.3.2 Precautions for Operation .....	8
<b>2 SPECIFICATIONS AND APPEARANCE.....</b>	<b>9</b>
2.1 Machine Specifications.....	9
2.2 Exterior Features.....	10
2.3 Control Panel (AT3 Panel) .....	11
<b>3 OPERATION.....</b>	<b>12</b>
3.1 Pre-Operation Inspection .....	12
3.2 Starting the Machine.....	13
3.3 Stopping the Machine .....	13
3.4 Display Items .....	14
3.4.1 Checking Information (During Non-Operation).....	14
3.4.2 Checking Operating Status (During Operation).....	14
3.5 Setting and Performing Shaking (Dust Shake-Off Feature) .....	15
3.5.1 Displaying Shaking Setup Mode.....	15
3.5.2 Setting the Interval Time for Auto-Shaking.....	15
3.5.3 Setting the Shaking Time .....	16
3.5.4 Performing Shaking Manually.....	16
3.6 If the Error Indicator Lights Up.....	17

# 1 Precautions for Using the Product

## 1.1 Safety Warning Labels

The warning labels shown below are attached to the machine to provide important safety information that helps prevent worker accidents.

**Important** If a warning label is defaced or damaged, please contact us immediately.



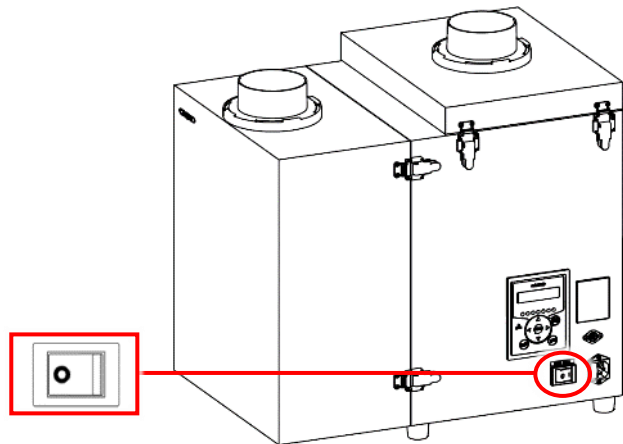
High voltage warning sticker		Nameplate	
High temperature warning sticker		MET certification sticker (NRTL certified only)	
Warning sticker (NRTL certified only)	"Disassembly prohibited" sticker	Fuse rating sticker (NRTL certified only)	
		<b>T15AL 250V</b>	
		Remote connector sticker (NRTL certified only)	
		<b>For Remote cable</b>	



## 1.2 Safety Measures for the Machine

### 1.2.1 Stopping the Machine in an Emergency

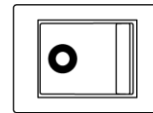
If the machine malfunctions or an emergency occurs, turn off the main power switch to stop the machine.



#### Performing an Emergency Stop

Turn off the main power switch.  
This stops the machine immediately.

Note: The control panel will not respond during a remote connection.



#### Restarting the Machine

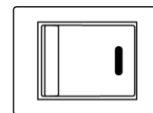


**WARNING**



Before restarting the machine, be sure to eliminate the cause of the malfunction.

Turn on the main power switch.  
Make sure that the machine is operating properly.



## 1.3 Safety Precautions

### 1.3.1 General Precautions

---

#### WARNING

---



Carefully read this manual and fully understand all instructions before beginning work. Observe all warnings and cautions and use the machine correctly.



Do not operate the machine in a manner or for a purpose not specified in this manual. Doing so may result in an accident.



The machine should be operated and inspected only by trained and qualified personnel.  
We recommend making a list of authorized personnel.



Do not splash water directly onto the machine.  
Doing so may cause a short circuit and electric shock.



If a problem occurs with the machine or electrical system, immediately shut off the power and contact us.  
Using the machine without correcting the problem may result in an accident.



Do not attempt to disassemble, repair, or modify the machine.  
Doing so may cause electric shock or injury.  
For internal inspection or repair, contact the dealer where you purchased the machine.



The equipment is designed for connection to commercial electrical facilities and should not be connected to general electrical facilities.



The equipment is designed to be connected to an overvoltage category II power supply. Attach a plug that complies with the specifications to the power cable and connect it to an overvoltage category II outlet.



Be sure to ground the power cord when plugging it into an electrical outlet.  
Failure to do so may result in electric shock in the event of a short circuit.

---

#### CAUTION

---



Dispose of the machine properly as industrial waste in accordance with local government rules.

### 1.3.2 Precautions for Operation

---

 **WARNING**

---



Use the machine to suck up non-explosive dry dust.

Explosive dust:

Aluminum, magnesium, titanium, zinc, cobalt, nickel, wheat flour, etc.



Do not operate the machine or perform suction in or around areas with stagnant fog, smoke, or gas containing flammable, explosive, or corrosive substances.



Do not bend or pull any cables too hard.  
Doing so may cause fire or electric shock.



Plugging or unplugging the remote cable while the machine is in operation may result in machine failure.

Turn off the power of the machine before plugging in or unplugging the remote cable.



The machine should be operated and inspected only by trained and qualified personnel.

We recommend making a list of authorized personnel.



Do not splash water directly onto the machine.  
Doing so may cause a short circuit and electric shock.



If a problem occurs with the machine or electrical system, immediately shut off the power and contact us.

Using the machine without correcting the problem may result in an accident.

---

 **CAUTION**

---



Do not move the machine while it is in operation.



If the power fails or the machine stops unexpectedly, shut off the power.  
Failure to do so may cause the machine to move unexpectedly, resulting in an accident.

## 2 Specifications and Appearance

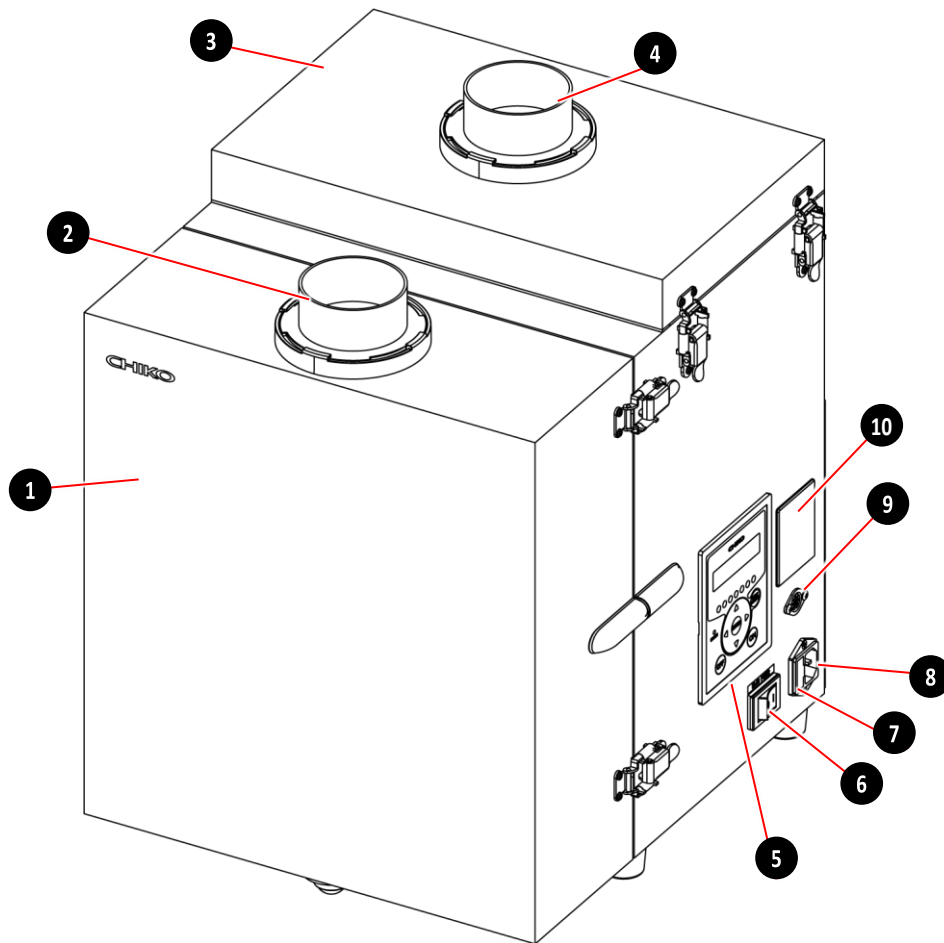
### 2.1 Machine Specifications

<b>Model</b>	CBA-1500AT3-HC-DSA-V1		
		-CE	-UL2
<b>Power</b>	1140W		
<b>Voltage</b>	200V, single phase	200–230V, single phase	200–230V, single phase
<b>Current value</b>	11.6A	9.5A	11.6A
<b>Short-circuit current rating</b>	100A		
<b>Frequency</b>	50/60Hz		
<b>Maximum suction airflow</b>	4.1m <sup>3</sup> /min(with zeolite)		
<b>Maximum suction static pressure</b>	15.0kPa		
<b>Noise level*<sup>1</sup></b>	55–58dB		
<b>Fuse ampere rating</b>	15A		
<b>Suction port (hose) size</b>	ø100		
<b>Optional suction port sizes (available separately)</b>	ø75, ø65, ø50, ø38		
<b>Power cord</b>	3m		
<b>Dust shake-off feature</b>	Vibration type		
<b>Remote control feature</b>	Available (Remote cable sold separately)		
<b>Primary filter capacity</b>	2.0L* <sup>2</sup>		
<b>Weight</b>	45.5kg		
<b>Body dimensions (D × W × H)</b>	537mm × 386mm × 546mm		

\*1 The noise level was measured in A-scale decibels (dBA) at 1m from the machine with a hose connected to the suction port.

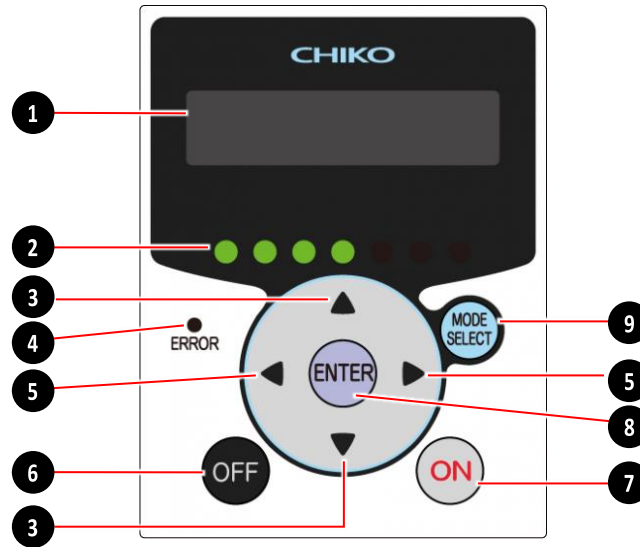
\*2 The primary filter capacity differs from the dust collection capacity because the filter cover contains zeolite.

## 2.2 Exterior Features



No.	Name	Function
1	Primary filter chamber	Contains the primary filter.
2	Suction port (removable flange)	Connect an intake duct.
3	Exhaust filter chamber	Houses an activated carbon cassette and exhaust HEPA filter.
4	Exhaust port (removable flange)	Connect an exhaust duct.
5	Control panel (AT3 panel)	Used to operate the machine.
6	Main power switch	Turns the machine on and off.
7	Fuse box	Houses a fuse. Only NRTL certified products have safety covers.
8	Power inlet	Connect the power cable.
9	Remote connector	Connect a remote cable (sold separately).
10	Communication board mounting position	Install a communication board (sold separately).

## 2.3 Control Panel (AT3 Panel)



No.	Name	Function	See		
1	Display	Displays operating status and various settings. Also displays an error or warning number when an error or warning has occurred.			
2	Suction level indicator lights	The suction level is indicated by green lights. (Levels 1 to 7)			
3	▲ and ▼ buttons	<ul style="list-style-type: none"> <li>When the machine is stopped or operating: Used to switch between display screens.</li> <li>In Select mode: Used to switch between setting items and to change numerical data to be set.</li> </ul>	3.4		
4	Error indicator	Lights up or flashes red when an error has occurred. <ul style="list-style-type: none"> <li>Steady light: An error has occurred that stops operation.</li> <li>Flashing light: An error or warning has occurred that allows continued operation.</li> </ul>	3.6		
5	◀ and ▶ buttons	<ul style="list-style-type: none"> <li>When the machine is operating: Pressing the left or right arrow button lowers or raises the suction level by one.</li> <li>In Select mode: Pressing the left or right arrow button moves the cursor left or right by one digit.</li> </ul>			
6	OFF button	Stops operation. <table border="1" style="margin-left: 20px;"> <tr> <td style="background-color: #cccccc; padding: 5px;"><b>Important</b></td> <td style="padding: 5px;"><b>Do not press and hold the OFF button for 3 seconds or longer.</b> Doing so will clear the registered initial pressure.</td> </tr> </table>	<b>Important</b>	<b>Do not press and hold the OFF button for 3 seconds or longer.</b> Doing so will clear the registered initial pressure.	
<b>Important</b>	<b>Do not press and hold the OFF button for 3 seconds or longer.</b> Doing so will clear the registered initial pressure.				
7	ON button	Starts operation.			
8	ENTER button	<ul style="list-style-type: none"> <li>When the machine is operating: Pressing and holding this button for 3 seconds switches to the initial pressure registration screen.</li> <li>In Select mode: Selects a setting item and confirms numerical data.</li> </ul>			
9	MODE SELECT button	<ul style="list-style-type: none"> <li>When the machine is stopped: Switches to Select mode.</li> <li>In Select mode: Returns to the previous screen.</li> <li>When an error or warning has occurred: Switches to Error Confirmation mode or Error Clear mode.</li> </ul>			

# 3 Operation

This chapter describes how to operate the machine.  
 Before you begin, carefully read this chapter and “1.3” (p.7), and fully understand all instructions.



Do not move the machine while it is in operation.



If the power fails or the machine stops unexpectedly, shut off the power.  
 Failure to do so may cause the machine to move unexpectedly, resulting in an accident.

## 3.1 Pre-Operation Inspection

No.	Item	Checkmark
1	The filter chamber is fully closed.	
2	The suction port is not blocked.	
3	The exhaust port is not blocked.	
4	There are no flammable materials around the machine. (Do not perform suction of these materials.) • Gasoline, paint thinner, benzene, kerosene, paint, etc.	
5	There is no explosive dust around the machine. (Do not perform suction of these materials.) • Aluminum, magnesium, titanium, zinc, nickel, cobalt, wheat flour, etc.	
6	Work that produces dust with sparks is not being performed around the machine. (Do not perform suction of these materials.) • Work using a high-speed cutting machine, grinder, welding machine, etc.	
7	There are no fire hazards around the machine. (Do not perform suction of these materials.) • Cigarettes, oil, liquid chemicals, etc.	
8	There is no water or liquid around the machine. (Do not perform suction of liquid.)	
9	There is no dust at temperatures of 40°C or higher.	
10	The ambient temperature where the machine is located is within the range of 0 to 40°C.	
11	There is no problem with the piping. (Make sure no foreign matter is blocking the piping.)	
12	There is no error displayed.	

## 3.2 Starting the Machine

### NOTE



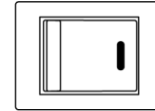
Please operate the control panel ON/OFF after an interval of at least 3 minutes. Repeated ON/OFF operation of the control panel within 3 minutes, especially within 30 seconds, may cause malfunction.

\*The same applies to remote operation and operation via communication functions.

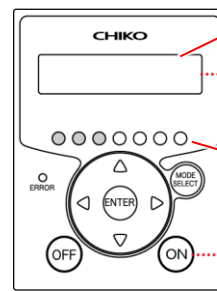
### Important

**Do not press and hold the OFF button for 3 seconds or longer.**  
Doing so will clear the registered initial pressure.

1. Turn on the main power switch.



2. Check that the program version and communication ID number are shown on the display.
3. Press [ON] on the control panel to start operating the machine.
4. Check that the machine is operating properly:
  - No unusual sounds
  - Proper suction
5. Check the suction level indicator lights and, if the level is not as desired, set the appropriate level using [◀/▶].



Display

Ver\*. \*\* ID. \*\*

Suction level indicator lights

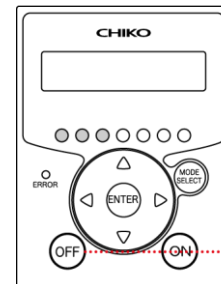


Note: The control panel will not respond during a remote connection.

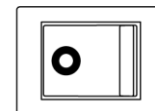
## 3.3 Stopping the Machine

1. Press [OFF] on the control panel to stop the machine.

Note: The control panel will not respond during a remote connection.



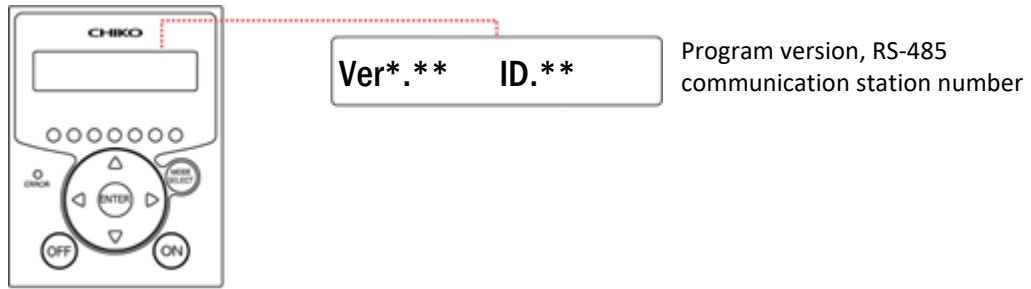
2. Turn off the main power switch.





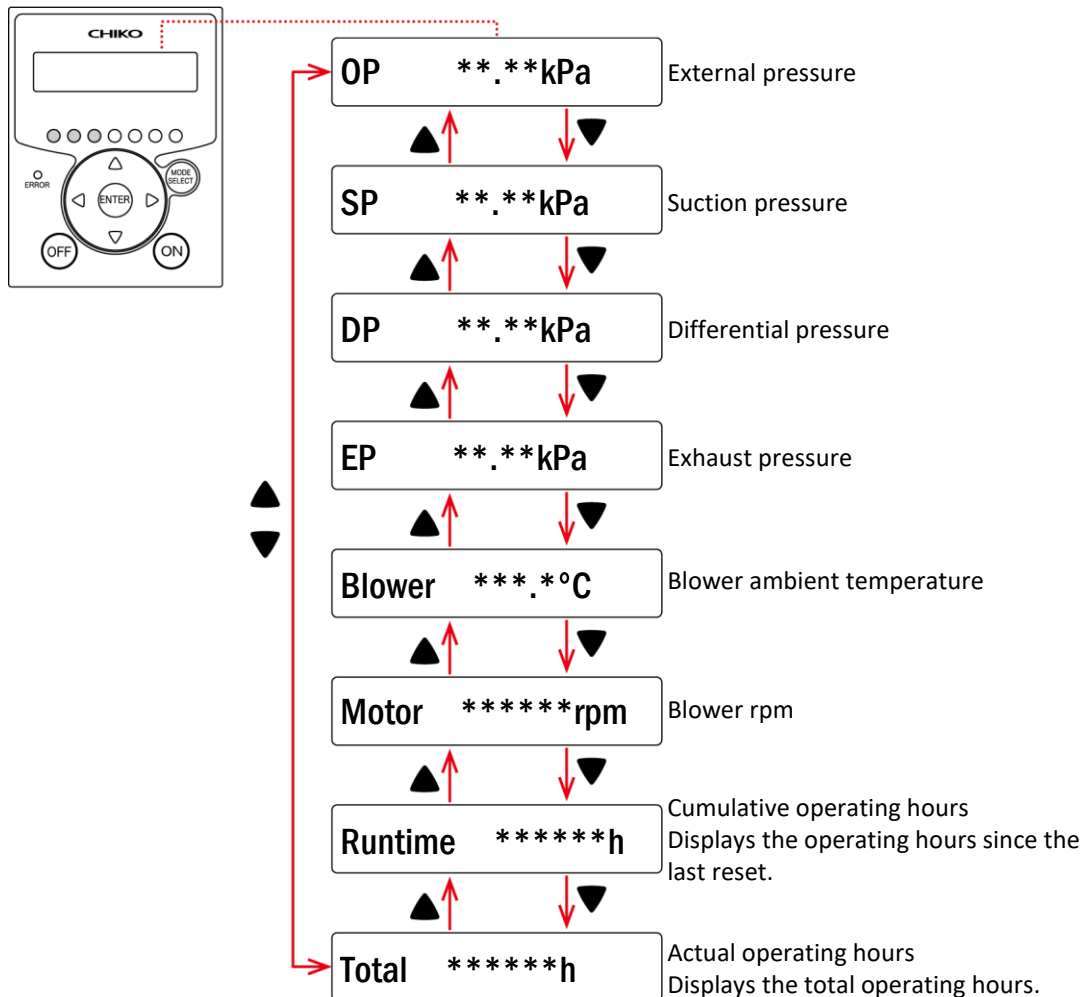
### 3.4 Display Items

#### 3.4.1 Checking Information (During Non-Operation)



#### 3.4.2 Checking Operating Status (During Operation)

Press [ ▲ / ▼ ] during operation to check operating status.

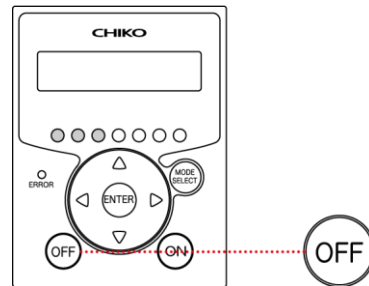


### 3.5 Setting and Performing Shaking (Dust Shake-Off Feature)

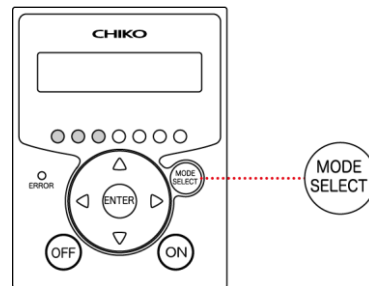
Use Shaking Setup mode to configure settings for shaking operation and to perform shaking manually.

#### 3.5.1 Displaying Shaking Setup Mode

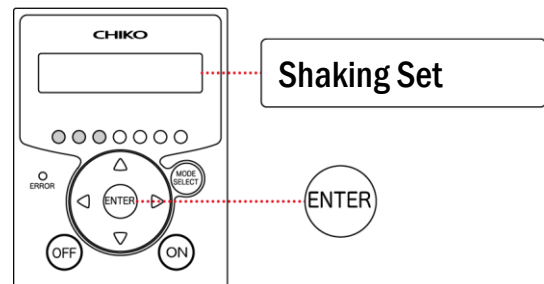
1. Press [OFF] on the control panel to stop the machine.



2. Press [MODE SELECT].



3. Press [▲ / ▼] to select [Shaking Set].
4. Press [ENTER].

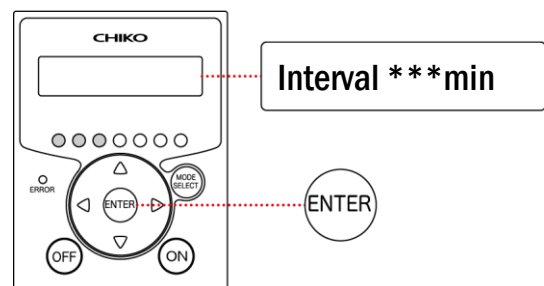


#### 3.5.2 Setting the Interval Time for Auto-Shaking

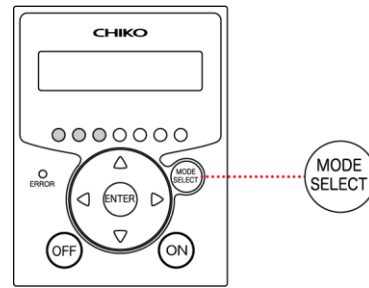
Set the interval at which you want to activate auto-shaking.

- Setting range: 0 to 60 minutes
- Default: 60 minutes

1. Display [Shaking Set] by referring to "3.5.1".
2. Press [▲ / ▼] to select [Interval \*\*\*min].
3. Press [ENTER].
4. Set the interval at which you want to activate auto-shaking.
  - ◀/▶: Move between digits.
  - ▲/▼/: Change the value.
5. Press [ENTER].



6. Press [MODE SELECT] to return to Normal mode.

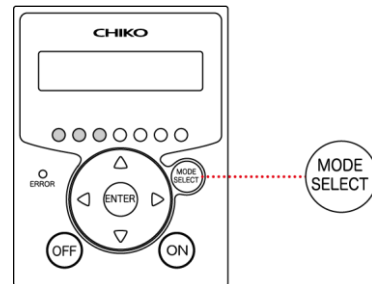
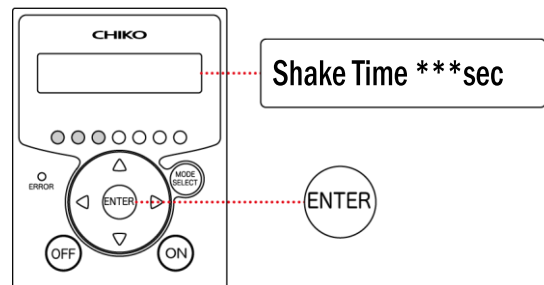


### 3.5.3 Setting the Shaking Time

Set the shaking time after auto-shaking is activated.

- Setting range: 20 to 180 seconds
- Default: 20 seconds

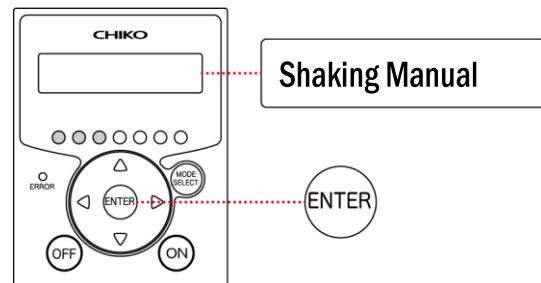
1. Display [Shaking Set] by referring to "3.5.1".
2. Press [▲ / ▼] to select [ShakeTime \*\*\*sec].
3. Press [ENTER].
4. Set the shaking time.
  - [◀ / ▶]: Move between digits.
  - [▲ / ▼]: Change the value.
5. Press [ENTER].
6. Press [MODE SELECT] to return to Normal mode.



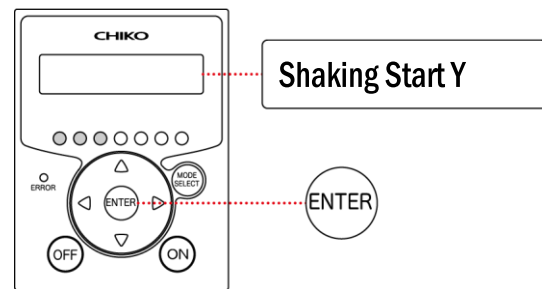
### 3.5.4 Performing Shaking Manually

Shaking can be performed manually during non-operation.

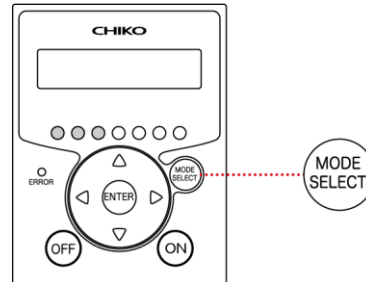
1. Display [Shaking Set] by referring to "3.5.1".
2. Press [▲ / ▼] to select [Shaking Manual].
3. Press [ENTER].



4. Check that [Shaking Start Y] is shown on the display, and press [ENTER]. This starts shaking operation.



5. Press [MODE SELECT] to return to Normal mode.



### 3.6 If the Error Indicator Lights Up

It indicates that the machine has a problem.

Stop the machine immediately and contact us or the maintenance personnel.

## Notes



**Dust Collector**  
**Instruction Manual**  
for Operators

---

4th edition: April 10, 2024

Document No.: CIM-41003-04

Published by CHIKO AIRTEC CO., LTD.

©2024 (Reproduction without permission is prohibited.)